

前 言

根据住房和城乡建设部《关于印发〈2006年工程建设标准规范制订、修订计划（第一批）〉的通知》（建标〔2006〕77号）的要求，标准编制组经广泛调查研究，认真总结实践经验，参考有关国内外先进标准，并在广泛征求意见的基础上，编制了本标准。

本标准的主要技术内容是：1. 总则；2. 术语；3. 高架区间结构设计荷载；4. 高架车站结构设计荷载。

本标准由住房和城乡建设部负责管理，由中铁二院工程集团有限责任公司负责具体技术内容的解释。执行过程中如有意见或建议，请寄送中铁二院工程集团有限责任公司（地址：四川省成都市金牛区通锦路3号；邮编：610031）。

本标准主编单位：中铁二院工程集团有限责任公司

本标准参编单位：北京城建设计发展集团股份有限公司
广州地铁设计研究院股份有限公司
同济大学

本标准主要起草人员：刘名君 于 洋 蔡 超 沈 洪
张晓林 白 苹 陈 雯 郭 敏
熊安书 李 莉 程祖国

本标准主要审查人员：罗世东 张伯林 吴延伟 黄桂兴
柳学发 李 俊 吴永芳 贺恩怀
孙吉良

目 次

1	总则	1
2	术语	2
3	高架区间结构设计荷载	4
3.1	荷载分类及组合	4
3.2	恒载	7
3.3	活载	7
3.4	附加力	9
3.5	特殊荷载	10
4	高架车站结构设计荷载	13
4.1	荷载分类和荷载代表值	13
4.2	荷载组合	14
4.3	永久荷载	17
4.4	可变荷载	18
4.5	偶然荷载和地震荷载	19
	本标准用词说明	20
	引用标准名录	21

Contents

1	General Provisions	1
2	Terms	2
3	Structural Design Loads of Elevated Section	4
3.1	Classification and Combination of Loads	4
3.2	Dead Loads	7
3.3	Lived Loads	7
3.4	Additional Force	9
3.5	Special Loads	10
4	Structural Design Loads of Elevated Station	13
4.1	Classification and Representative Values of Loads	13
4.2	Combination of Loads	14
4.3	Permanent Loads	17
4.4	Variable Loads	18
4.5	Accidental Loads and Seismic Loads	19
	Explanation of Wording in This Standard	20
	List of Quoted Standards	21

1 总 则

1.0.1 为统一城市轨道交通高架结构荷载标准，使城市轨道交通高架结构的设计符合安全适用、技术先进、经济合理的要求，制定本标准。

1.0.2 本标准适用于钢轮钢轨制式和跨座式单轨制式，最高运行速度不超过 120km/h 的城市轨道交通高架结构的设计。

1.0.3 城市轨道交通高架主体结构设计使用年限应为 100 年。

1.0.4 城市轨道交通高架结构设计荷载除应符合本标准外，尚应符合国家现行有关标准的规定。

2 术 语

2.0.1 高架结构 elevated structure

架空于地面以上承受轨道交通荷载的结构，包括高架区间结构和高架车站结构。

2.0.2 伸缩力 force due to the thermal expansion of the deck

因温度变化，引起桥梁与长钢轨纵向相对位移而产生的纵向力。

2.0.3 挠曲力 force due to the deck bending under vertical traffic loads

在列车荷载作用下，桥梁挠曲引起梁轨纵向相对位移而产生的纵向力。

2.0.4 断轨力 breaking force of the continuous welded rail

因长钢轨折断，引起桥梁与长钢轨纵向相对位移而产生的纵向力。

2.0.5 长钢轨纵向力 longitudinal force of long rail

伸缩力、挠曲力、断轨力的总称。

2.0.6 永久荷载 permanent load

在结构使用期间，其值不随时间变化，或其变化与平均值相比可忽略不计，或其变化是单调的并能趋于限值的荷载。

2.0.7 可变荷载 variable load

在结构使用期间，其值随时间变化，且其变化与平均值相比不可忽略的荷载。

2.0.8 偶然荷载 accidental load

在结构设计使用年限内不一定出现，而一旦出现其量值很大，且持续时间很短的荷载。

2.0.9 全联范围 the range of whole continuous structure

整个连续结构的长度范围。

2.0.10 荷载代表值 representative values of a loads

设计中用以验算极限状态所采用的荷载量值，例如标准值、组合值、频遇值和准永久值。

2.0.11 标准值 characteristic value/ nominal value

荷载的基本代表值，为设计基准期内最大荷载统计分布的特征值。

2.0.12 组合值 combination value

对可变荷载，使组合后的荷载效应在设计基准期内的超越概率，能与该荷载单独出现时的相应概率趋于一致的荷载值，或使组合后的结构具有统一规定的可靠指标的荷载值。

2.0.13 频遇值 frequent value

对可变荷载，在设计基准期内，其超越的总时间为规定的较小比率或超越频率为规定频率的荷载值。

2.0.14 准永久值 quasi-permanent value

对可变荷载，在设计基准期内，其超越的总时间约为设计基准期一半的荷载。

3 高架区间结构设计荷载

3.1 荷载分类及组合

3.1.1 城市轨道交通高架区间结构荷载分类应符合表 3.1.1 的规定。

表 3.1.1 城市轨道交通高架区间结构荷载分类

荷载分类		荷载名称
主力	恒载	结构自重 附属设备和附属建筑自重 预加力 混凝土收缩及徐变影响 基础变位的影响 土压力 静水压力及水浮力
	活载	列车竖向静活载 列车竖向动力作用 列车离心力 列车横向摇摆力 活载土压力 人群荷载
	长钢轨纵向力	伸缩力 挠曲力
附加力		列车制动力或牵引力 风力 温度影响力 流水压力 冰压力 冻胀力 顶梁荷载

续表 3.1.1

荷载分类	荷载名称
特殊荷载	长钢轨断轨力 船只撞击力 汽车撞击力 地震作用 救援车、工程车荷载 施工临时荷载 列车脱轨荷载

3.1.2 城市轨道交通高架区间结构的设计，应按本标准表 3.1.1 所列的荷载，就其出现的组合情况进行计算。

3.1.3 荷载组合应分为主力组合、主力加附加力组合和主力加特殊荷载组合。

3.1.4 如局部构件的主要用途为承受附加力，则在计算此构件时，该附加力应按主力计。

3.1.5 铺设长钢轨线路的桥梁墩台的检算除应符合现行国家标准《地铁设计规范》GB 50157 的规定外，增加的长钢轨纵向力的荷载组合还应符合表 3.1.5 的规定。

表 3.1.5 长钢轨纵向力的荷载组合

墩台类型	纵向力组合工况	有无列车	力的组合
单线墩台	主力	无车	①恒载+两股钢轨伸缩力 ②恒载+两股钢轨挠曲力 ①与②比较取较大值
	主力+特殊荷载	无车	恒载+一股钢轨断轨力+另一股钢轨伸缩力
双线墩台	主力	双线无车	①恒载+四股钢轨伸缩力 ②恒载+四股钢轨挠曲力 ①与②比较取较大值

续表 3.1.5

墩台类型	纵向力组合工况	有无列车	力的组合
双线墩台	主力+纵向附加力	一线有车、 一线无车	恒载+一线活载+一线列车制动力或牵引力+另一线两股钢轨的伸缩力或挠曲力的较大值+其他纵向附加力
	主力+特殊荷载	双线无车	恒载+一线一股钢轨断轨力+另一股钢轨伸缩力+另一线两股钢轨伸缩力或挠曲力的较大值
	主力+特殊荷载	一线无车、 一线有车	恒载+一线一股钢轨断轨力+另一股钢轨伸缩力+另一线活载
三线及以上墩台	主力	多线无车	①恒载+2n 股钢轨伸缩力 ②恒载+2n 股钢轨挠曲力 ①与②比较取较大值
	主力+纵向附加力	两线有车	恒载+两线活载+两线列车制动力或牵引力+其他线两股钢轨伸缩力+其他纵向附加力
	主力+附加力+特殊荷载	两线有车	恒载+两线活载+两线列车制动力或牵引力+其他各线一股钢轨作用断轨力+其余钢轨作用伸缩力

注： n 为桥上股道数。

3.1.6 在高架结构设计中，当主力加附加力组合时，流水压力不应与冰压力组合，流水压力和冰压力也不应与制动力或牵引力组合。

3.1.7 地震力与其他荷载的组合应符合现行国家标准《铁路工程抗震设计规范》GB 50111 的规定。

3.1.8 在高架结构设计中，当主力加特殊荷载组合时，列车脱轨荷载应仅与主力中恒载组合。

3.1.9 高架结构设计中主力计算应只与纵向或横向一个方向的

附加力组合。

3.2 恒 载

3.2.1 高架区间结构的恒载计算应符合下列规定：

1 当计算结构自重时，常用材料重度应按现行行业标准《铁路桥涵设计规范》TB 10002的规定取用。

2 当钢筋混凝土中配筋率大于3%时，其重度应为单位体积中扣除所含钢筋体积的混凝土自重加钢筋自重。

3 焊接桥梁焊缝、栓焊桥梁焊缝的自重应采用轧制钢材的1.5%，高强度螺栓应按实际数量计算。

3.2.2 作用于墩台上的土压力、水浮力宜按现行行业标准《铁路桥涵设计规范》TB 10002的规定执行。

3.2.3 混凝土的收缩、徐变影响可按现行行业标准《公路钢筋混凝土及预应力混凝土桥涵设计规范》JTG 3362的规定执行。

3.3 活 载

3.3.1 列车竖向静活载的加载应符合下列规定：

1 列车竖向静活载图式应按本线列车最大轴重、轴距及近期、远期中最长列车编组确定。

2 单线和双线高架结构应按列车活载作用于每一条线路确定。

3 多于两线的高架结构活载计算应符合下列规定：

1) 应按两条线路在最不利位置承受列车活载，其余线路不承受列车活载；

2) 所有线路应在最不利位置承受75%的活载。

4 活载图式在影响线加载时不得任意截取，但对影响线异符号区段，轴重应按空车计，还应计本线初期、近期、远期中最不利的编组长度。

3.3.2 钢轮钢轨系统列车、跨座式单轨制式列车的竖向静活载标准图式应按图 3.3.2 采用。

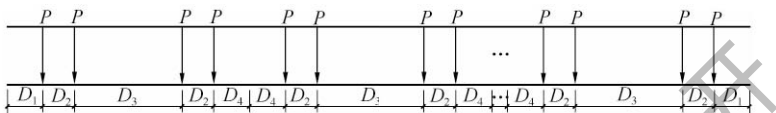


图 3.3.2 列车竖向静活载标准图式

D_1 —单节车辆第一位转向架前轮轴距该节车辆前端端部水平距离；
 D_2 —轴距； D_3 —单节车辆第一位转向架后轮距该节车辆第二位转向架前轮轴心水平距离； D_4 —单节车辆第二位转向架后轮轴距该节车辆后端端部水平距离； P —轴重

3.3.3 列车活载的效应为列车静活载与列车竖向动力作用效应之和，列车的竖向动力作用应按列车竖向静活载乘以 μ 进行计算。 μ 的取值应符合下列规定：

1 钢轮钢轨系统列车的 μ 的取值应根据列车最高运行速度 V 按下列规定取值：

- 1) 当 $V=120\text{km/h}$ 时， μ 的取值应按现行行业标准《铁路桥涵设计规范》TB 10002 规定取值；
- 2) 当 $V\leq 80\text{km/h}$ 时， μ 的取值应按现行行业标准《铁路桥涵设计规范》TB 10002 规定的取值乘以 0.8；
- 3) 当 $80\text{km/h}<V<120\text{km/h}$ 时， μ 的取值应按列车最高运行速度进行线性插值确定。

2 跨座式单轨制式列车的动力系数应按下式计算：

$$1 + \mu = 1 + 20 / (50 + L) \quad (3.3.3)$$

式中： L ——桥梁跨度 (m)。

3.3.4 单线、双线、多线的疲劳列车加载应按本标准第 3.3.1 条的竖向静活载加载规定执行，但列车编组不应截断，影响线的异符号区段也可采用同样的疲劳车辆。双线、多线加载次数应根据设计使用年限内的相遇次数确定。疲劳列车的动力系数可按本标准第 3.3.3 条的规定执行。

3.3.5 位于曲线上的高架结构列车产生的离心力应等于列车静活载乘以离心力率。离心力率应符合下列规定：

1 离心力率应按下式计算：

$$C = \frac{V^2}{127R} \quad (3.3.5)$$

式中：C——离心力率；

V——列车最高运行速度（km/h）；

R——曲线半径（m）。

2 离心力应按水平方向向外作用于轨顶以上车辆重心处。

3 曲线上桥梁的荷载组合还应包括由于列车行车速度很低时没有离心力的情况。

3.3.6 长钢轨伸缩力、挠曲力应符合现行行业标准《铁路无缝线路设计规范》TB 10015 的规定。长钢轨伸缩力、挠曲力对桥梁墩台进行检算的作用点应为墩台支座铰中心，对桥梁支座进行检算的作用点应为墩台支座顶中心。

3.3.7 列车横向摇摆力的计算应符合下列规定：

1 钢轮钢轨系统列车的横向摇摆力宜按相邻两个转向架的4个轴轴重的15%计，并应以横桥向集中力形式作用于轨面。多线桥可只计算任意一线上的横向摇摆力。

2 跨座式单轨列车的横向摇摆力宜按列车设计荷载单轴重的25%计算，一列车应以一个水平集中力在轨道梁顶面作用于垂直轨道梁轴线方向。

3.3.8 列车静活载在桥台后破坏棱体上引起的侧向土压力应按列车静活载换算成当量均布土层厚度计算，并应符合现行行业标准《铁路桥涵设计规范》TB 10002 的规定。

3.3.9 高架区间疏散平台竖向活载应按4.0kPa采用，人工养护的道砟桥面应增加疏散平台上的堆砟荷载，疏散平台竖向活载在设计主梁时不应与列车活载同时计算。

3.4 附加力

3.4.1 制动力或牵引力应按列车竖向静活载的15%计算，且应符合下列规定：

1 区间双线桥应采用一线的制动力或牵引力，三线或三线

以上的桥应采用两线的制动力或牵引力。

2 高架车站及与车站相邻两侧 100m 范围内的区间双线桥应按双线制动力或牵引力计，每线制动力或牵引力值应为竖向静活载的 10%。

3 当制动力或牵引力与离心力同时计算时，应按列车竖向静活载的 10% 计算。

3.4.2 制动力或牵引力宜作用于轨顶以上车辆重心处。但制动力或牵引力在对墩台进行检算时的作用点应位于支座中心处，在对刚架结构进行检算时的作用点应位于刚架横梁中线处，且均不应计算将作用点由轨顶以上车辆重心处移至上述作用点所产生的力矩。

3.4.3 区间高架结构的风荷载宜符合现行行业标准《铁路桥涵设计规范》TB 10002 的规定。

3.4.4 作用于桥墩上的流水压力宜符合现行行业标准《铁路桥涵设计规范》TB 10002 的规定。

3.4.5 位于有冰凌的河流和水库中的桥梁墩台的冰荷载宜符合现行行业标准《铁路桥涵设计规范》TB 10002 的规定。

3.4.6 温度变化的作用应符合现行行业标准《铁路桥涵设计规范》TB 10002 和《铁路桥涵混凝土结构设计规范》TB 10092 的规定。

3.5 特殊荷载

3.5.1 断轨力的计算应符合现行行业标准《铁路无缝线路设计规范》TB 10015 的规定。铺设无缝线路的桥梁断轨力可在全联范围内的墩台上分配。断轨力作用点的确定应符合下列规定：

- 1 检算墩台作用点应为墩台支座铰中心；
- 2 检算支座作用点应为墩台支座顶中心。

3.5.2 不设防脱护轨的高架结构应计算列车脱轨荷载作用，列车脱轨荷载不应计动力系数，荷载图式应符合下列规定：

- 1 应根据桥面板的结构形式，在车辆集中力直接作用于线

路中线两侧 2.1m 以内的桥面板范围内进行加载，加载集中力值应为本线列车实际轴重的 1/2（图 3.5.2-1），且不应计列车动力系数。

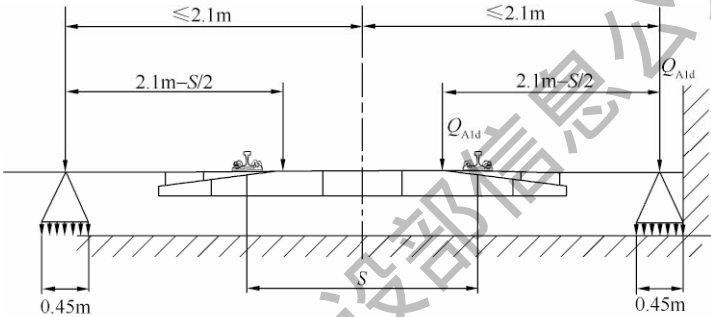


图 3.5.2-1 列车脱轨荷载

S —轨间距； Q_{A1d} —车辆集中力

2 当列车位于轨道外侧且未坠落桥下时，应检算结构的横向稳定性。在进行检算时，宜采用一节车辆长度、位于桥面外侧边缘、平行于线路的线荷载（图 3.5.2-2），其值应为本线列车一节车轴重之和除以一节车辆长度，且不应计离心力和另一线竖向荷载。

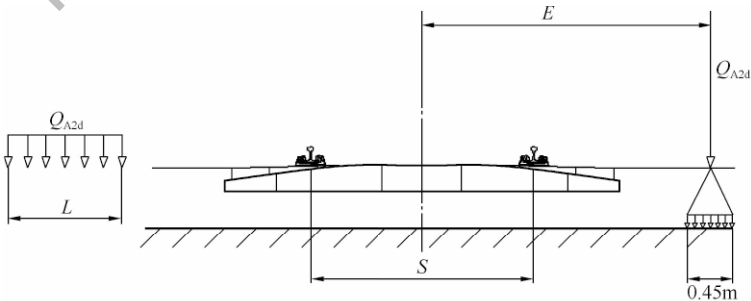


图 3.5.2-2 列车脱轨荷载

S —轨间距； Q_{A2d} —列车一节车轴重之和；

E —线路中心线到桥边缘的距离； L —单节车辆长度

3.5.3 墩台承受船只或排筏的撞击力应符合现行行业标准《铁路桥涵设计规范》TB 10002 的规定。

3.5.4 汽车对墩柱的撞击力顺汽车行车方向应采用 1000kN，横汽车行车方向应采用 500kN，且应作用在路面以上 1.20m 高度处。

3.5.5 地震力应符合现行国家标准《铁路工程抗震设计规范》GB 50111 的规定。

4 高架车站结构设计荷载

4.1 荷载分类和荷载代表值

4.1.1 高架车站结构荷载分类应符合表 4.1.1 的规定。

表 4.1.1 高架车站结构荷载分类

荷载分类	荷载名称
永久荷载	结构自重 固定设备、设备管道等附属设备自重 建筑面层、吊顶、固定隔墙自重 预加力 混凝土收缩及徐变作用 基础变位的影响 土压力
可变荷载	楼面、屋面活荷载 风荷载 雪荷载 列车及梁轨相互作用荷载 施工荷载 温度作用 积灰荷载
偶然荷载	断轨力 脱轨荷载 船舶或排筏撞击力 汽车撞击力 工程车、救援车荷载
地震荷载	地震作用

4.1.2 直接承受列车荷载的高架车站结构构件的设计荷载及组合应符合本标准第3章的规定。

4.1.3 高架车站结构设计荷载应按下列规定对不同荷载采用不同的代表值：

- 1 对永久荷载应采用标准值作为代表值；
- 2 对可变荷载应根据设计要求采用标准值、组合值、频遇值或准永久值作为代表值；
- 3 对偶然荷载应按建筑结构使用的特点确定其代表值。

4.2 荷载组合

4.2.1 高架车站结构设计应根据使用过程中在结构上可能同时出现的荷载，按承载能力极限状态和正常使用极限状态分别进行荷载组合，并应取各自最不利的组合进行设计。

4.2.2 对于承载能力极限状态，应按荷载的基本组合或偶然组合计算荷载组合的效应设计值，并按下式计算：

$$\gamma_0 S_d \leq R_d \quad (4.2.2)$$

式中： γ_0 ——结构重要性系数；

S_d ——荷载组合的效应设计值；

R_d ——结构构件抗力的设计值。

4.2.3 荷载基本组合的效应设计值 S_d ，应从下列荷载组合值中取用最不利的效应设计值：

- 1 由可变荷载控制的效应设计值，应按下式计算：

$$S_d = \sum_{j=1}^m \gamma_{G_j} S_{G_j,k} + \gamma_{Q_1} \gamma_{L_1} S_{Q_1,k} + \sum_{i=2}^n \gamma_{Q_i} \gamma_{L_i} \psi_{c_i} S_{Q_i,k} \quad (4.2.3-1)$$

式中： γ_{G_j} ——第 j 个永久荷载的分项系数；

γ_{Q_i} ——第 i 个可变荷载的分项系数，其中 γ_{Q_1} 为主导可变荷载 Q_1 的分项系数；

γ_{L_i} ——第 i 个可变荷载考虑设计使用年限的调整系数，

其中 γ_{L_1} 为主导可变荷载 Q_1 考虑设计使用年限的调整系数；

$S_{G_j,k}$ ——按第 j 个永久荷载标准值 $G_{j,k}$ 计算的荷载效应值；

$S_{Q_i,k}$ ——按第 i 个可变荷载标准值 $Q_{i,k}$ 计算的荷载效应值，其中 $S_{Q_i,k}$ 为诸可变荷载效应中起控制作用者；

ψ_{c_i} ——第 i 个可变荷载 Q_i 的组合值系数；

m ——参与组合的永久荷载数；

n ——参与组合的可变荷载数。

2 由永久荷载控制的效应设计值，应按下列公式计算：

$$S_d = \sum_{j=1}^m \gamma_{G_j} S_{G_j,k} + \sum_{i=1}^n \gamma_{Q_i} \gamma_{L_i} \psi_{c_i} S_{Q_i,k} \quad (4.2.3-2)$$

1) 基本组合中的效应设计值仅适用于荷载与荷载效应为线性的情况；

2) 当对 $S_{Q_i,k}$ 无法明显判断时，应轮次以各可变荷载效应作为 $S_{Q_i,k}$ ，并选取其中最不利的荷载组合的效应设计值。

4.2.4 基本组合的荷载分项系数应按下列规定采用：

1 永久荷载的分项系数应符合下列规定：

1) 当永久荷载效应对结构不利时，对由可变荷载效应控制的组合应取 1.2，对由永久荷载效应控制的组合应取 1.35；

2) 当永久荷载效应对结构有利时，不应大于 1.0。

2 可变荷载的分项系数应符合现行国家标准《建筑结构荷载规范》GB 50009 的规定。

3 对结构的倾覆、滑移或漂浮验算，荷载的分项系数应符合现行国家标准《建筑地基基础设计规范》GB 50007 的规定。

4.2.5 荷载偶然组合的效应设计值 S_d 可按下列规定采用：

1 对于承载能力极限状态计算的效应设计值，应按下列公式计算：

$$S_d = \sum_{j=1}^m S_{G_j,k} + S_{A_d} + \psi_{r_1} S_{Q_1,k} + \sum_{i=2}^n \psi_{q_i} S_{Q_i,k} \quad (4.2.5-1)$$

式中: S_{A_d} ——按偶然荷载标准值 A_d 计算的荷载效应值;

ψ_{r_1} ——第 1 个可变荷载的频遇值系数;

ψ_{q_i} ——第 i 个可变荷载的准永久值系数。

2 用于偶然事件发生后受损结构整体稳固性验算的效应设计值, 应按下式计算:

$$S_d = \sum_{j=1}^m S_{G_j,k} + \psi_{r_1} S_{Q_1,k} + \sum_{i=2}^n \psi_{q_i} S_{Q_i,k} \quad (4.2.5-2)$$

4.2.6 对于正常使用极限状态, 应根据不同的设计要求, 采用荷载的标准组合、频遇组合或准永久组合, 并按下式计算:

$$S_d \leq C \quad (4.2.6)$$

式中: C ——结构或结构构件达到正常使用要求的规定限值, 例如变形、裂缝、振幅、加速度、应力等的限值, 按现行国家标准《混凝土结构设计规范》GB 50010 的规定采用。

4.2.7 荷载标准组合的效应设计值 S_d 应按下式计算, 且组合中的设计值仅适用于荷载与荷载效应为线性的情况。

$$S_d = \sum_{j=1}^m S_{G_j,k} + S_{Q_1,k} + \sum_{i=2}^n \psi_{c_i} S_{Q_i,k} \quad (4.2.7)$$

4.2.8 荷载频遇组合的效应设计值 S_d 应按下式计算, 且组合中的设计值仅适用于荷载与荷载效应为线性的情况。

$$S_d = \sum_{j=1}^m S_{G_j,k} + \psi_{r_1} S_{Q_1,k} + \sum_{i=2}^n \psi_{q_i} S_{Q_i,k} \quad (4.2.8)$$

4.2.9 荷载准永久组合的效应设计值 S_d 应按下式计算, 且组合中的设计值仅适用于荷载与荷载效应为线性的情况。

$$S_d = \sum_{j=1}^m S_{G_j,k} + \sum_{i=1}^n \psi_{q_i} S_{Q_i,k} \quad (4.2.9)$$

4.2.10 结构构件的截面抗震验算, 应按下式计算:

$$S \leq R/\gamma_{RE} \quad (4.2.10)$$

式中: γ_{RE} ——承载力抗震调整系数, 按现行国家标准《建筑抗

震设计规范》GB 50011 的规定执行；

R —— 结构构件承载力设计值。

4.2.11 结构构件地震作用效应和其他荷载效应的基本组合，应按下列下式计算：

$$S = \gamma_G S_{GE} + \gamma_{Eh} S_{Ehk} + \gamma_{Ev} S_{Evk} + \psi_w \gamma_w S_{wk} \quad (4.2.11)$$

式中： S —— 结构构件内力组合的设计值，包括组合的弯矩、轴向力、剪力设计值等；

γ_G —— 重力荷载分项系数，一般取 1.2，当重力荷载效应对构件承载能力有利时，不大于 1.0；

γ_{Eh} 、 γ_{Ev} —— 分别为水平、竖向地震作用分项系数，按现行国家标准《建筑抗震设计规范》GB 50011 的规定执行；

γ_w —— 风荷载分项系数，取 1.4；

S_{GE} —— 重力荷载代表值的效应，按本标准第 4.2.12 条规定采用；

S_{Ehk} —— 水平地震作用标准值的效应，该效应需乘以相应的增大系数或调整系数；

S_{Evk} —— 竖向地震作用标准值的效应，该效应需乘以相应的增大系数或调整系数；

S_{wk} —— 风荷载标准值的效应；

ψ_w —— 风荷载组合值系数，一般结构取 0.0，风荷载起控制作用的建筑取 0.2。

4.2.12 计算地震作用时，建筑的重力荷载代表值应取结构和构配件自重标准值和各可变荷载组合值之和。各可变荷载的组合值系数，应符合现行国家标准《建筑抗震设计规范》GB 50011 的规定。

4.3 永久荷载

4.3.1 永久荷载应包括结构构件、围护构件、面层及装饰、固定设备、长期储物的自重，土压力、水压力以及其他需要按永久荷载考虑的荷载。

4.3.2 结构构件自重、附属建筑自重、隔墙自重的标准值可按结构构件的设计尺寸与材料单位体积的自重计算确定。

4.3.3 土压力应符合现行国家标准《建筑地基基础设计规范》GB 50007 的规定。

4.3.4 混凝土的收缩及徐变应符合现行国家标准《混凝土结构设计规范》GB 50010 的规定。

4.4 可变荷载

4.4.1 楼面、屋面活荷载标准值及组合值应符合现行国家标准《建筑结构荷载规范》GB 50009 的规定。

4.4.2 高架车站常用楼面均布活荷载标准值及组合值系数、频遇值系数和准永久值系数的取值应符合表 4.4.2 的规定。

表 4.4.2 高架车站常用楼面均布活荷载标准值及组合值、频遇值和准永久值系数

项次	类别	标准值 (kN/m ²)	组合值 系数 (ψ_c)	频遇值 系数 (ψ_f)	准永久值 系数 (ψ_q)
1	车站站厅、站台、楼梯	4.0	0.7	0.6	0.5
2	人行天桥	5.0	0.7	0.6	0.5
3	变电所等设备用房	不小于 8.0	0.9	0.9	0.8
4	厕所、盥洗室	2.5	0.7	0.6	0.5

4.4.3 风荷载的计算应符合现行国家标准《建筑结构荷载规范》GB 50009 的规定。对体型复杂的高架车站以及为满足建筑造型需要的体型复杂的车站附属结构，风荷载应根据风洞实验结果取值。

4.4.4 雪荷载的计算应符合现行国家标准《建筑结构荷载规范》GB 50009 的规定。

4.4.5 列车及梁轨相互作用荷载效应应按本标准第 3 章的规定计算，其组合值系数、频遇值系数和准永久值系数的取值应符合

表 4.4.5 的规定。

表 4.4.5 列车及梁轨相互作用荷载组合
值系数、频遇值系数和准永久值系数

项次	类别	标准值 (kN)	组合值系数 (ψ_c)	频遇值系数 (ψ_f)	准永久值系数 (ψ_q)
1	列车及梁轨 相互作用荷载	详见第 3 章	0.7	0.7	0.6

注：1 列车荷载应在最不利位置处进行验算；

2 列车动力系数不小于 1.3。

4.4.6 车站高架结构应按不同施工阶段的施工荷载进行检算。

4.4.7 屋面均布活荷载不应与雪荷载同时组合。

4.5 偶然荷载和地震荷载

4.5.1 断轨力、脱轨荷载、船舶或船筏撞击力、汽车撞击力的计算应符合本标准第 3 章的规定。

4.5.2 地震作用的计算应符合现行国家标准《建筑抗震设计规范》GB 50011 的规定。

本标准用词说明

1 为便于在执行本标准条文时区别对待，对要求严格程度不同的用词说明如下：

- 1) 表示很严格，非这样做不可的：
正面词采用“必须”，反面词采用“严禁”；
- 2) 表示严格，在正常情况下均应这样做的：
正面词采用“应”，反面词采用“不应”或“不得”；
- 3) 表示允许稍有选择，在条件许可时首先应这样做的：
正面词采用“宜”，反面词采用“不宜”；
- 4) 表示有选择，在一定条件下可以这样做的，采用“可”。

2 条文中指明应按其他有关标准执行的写法为：“应符合……的规定”或“应按……执行”。

引用标准名录

- 1 《建筑地基基础设计规范》 GB 50007
- 2 《建筑结构荷载规范》 GB 50009
- 3 《混凝土结构设计规范》 GB 50010
- 4 《建筑抗震设计规范》 GB 50011
- 5 《铁路工程抗震设计规范》 GB 50111
- 6 《地铁设计规范》 GB 50157
- 7 《公路钢筋混凝土及预应力混凝土桥涵设计规范》
JTJ 3362
- 8 《铁路桥涵设计规范》 TB 10002
- 9 《铁路无缝线路设计规范》 TB 10015
- 10 《铁路桥涵混凝土结构设计规范》 TB 10092