

前 言

根据住房和城乡建设部《关于印发〈2016年工程建设标准规范制订、修订计划〉的通知》(建标[2015]274号)的要求,标准编制组经广泛调查研究,认真总结实践经验,参考有关国际标准和国外先进标准,并在广泛征求意见的基础上,修订了本标准。

本标准的主要技术内容是:1.总则;2.术语和符号;3.材料;4.设计;5.施工;6.验收。

本标准修订的主要技术内容是:1.增加了碳钢管卡压式连接、碳钢管承插式T型连接、不锈钢管齿环卡压式连接、不锈钢管卡粘式连接、不锈钢管锥螺纹连接、不锈钢管沟槽式连接、插合自锁卡簧式连接的技术要求;2.删除牌号代号S11863(旧代号SUS439)的不锈钢管材和管件的有关内容;3.调整了相关附录内容。

本标准由住房和城乡建设部负责管理,由中国建筑金属结构协会给水排水设备分会负责具体技术内容的解释。执行过程中如有意见或建议,请寄送中国建筑金属结构协会给水排水设备分会(地址:北京市海淀区车公庄西路8号,邮编:100037)。

本标准主编单位:中国建筑金属结构协会

本标准参编单位:安徽金威管业有限公司

天津市友发钢管集团股份有限公司

德房家(中国)管道系统有限公司

浙江正康实业股份有限公司

成都共同管业集团股份有限公司

深圳市民乐管业有限公司

天津市利达钢管集团有限公司

河北省沧州市三庆工贸有限公司
深圳雅昌科技有限公司
宁波华涛不锈钢管材有限公司
维格斯（上海）流体技术有限公司
浙江正同管业有限公司
苏州宝地管业有限公司
上海挺特管业有限公司
浙江久田管业有限公司
广州美亚股份有限公司
中再德众科技有限公司
温州康通环保科技有限公司
钜电（昆山）科技管线有限公司
上海永占管业有限公司
江苏道成不锈钢管业有限公司
天津市久盛通达科技有限公司
悉地国际设计顾问（深圳）有限公司

本标准主要起草人员：华明九 姜文源 曹 掇 韦胜利
张松明 袁雪峰 黄建聪 温 源
麦海东 于立新 贾福庆 陈卫东
赵志江 赵锦添 杨三龙 张圣华
项光胜 陈献松 高胜华 赵永波
叶德余 许明信 陆继江 宋海斌
王从水

本标准主要审查人员：程宏伟 任向东 杨铁荣 方玉妹
归谈纯 赵力军 孙 刚 刘西宝
郑克白

目 次

1	总则	1
2	术语和符号	2
2.1	术语	2
2.2	符号	3
3	材料	4
4	设计	5
4.1	一般规定	5
4.2	管材选用	5
4.3	管道连接方式	7
4.4	管道布置和敷设	9
4.5	管道位移补偿	11
4.6	管道防腐	12
4.7	管道绝热	13
5	施工	14
5.1	一般规定	14
5.2	管道连接	15
5.3	管道敷设	17
5.4	管道支架	18
5.5	管道试验、冲洗和消毒	20
6	验收	22
6.1	一般规定	22
6.2	验收要求	22
附录 A	碳钢管连接	24
附录 B	薄壁不锈钢管连接	32
附录 C	球墨铸铁管连接	39

附录 D 铜管连接 42
附录 E 插合自锁卡簧式管道连接 45
本标准用词说明 47
引用标准名录 48

住房和城乡建设部信息公开
浏览专用

Contents

1	General Provisions	1
2	Terms and Symbols	2
2.1	Terms	2
2.2	Symbols	3
3	Material	4
4	Design	5
4.1	General Requirements	5
4.2	Selection of Pipes	5
4.3	Pipe Connection Types	7
4.4	Piping Layout and Laying	9
4.5	Displacement Compensation	11
4.6	Corrosion Prevention of Pipes	12
4.7	Thermal Insulation of Pipes	13
5	Construction	14
5.1	General Requirements	14
5.2	Pipe Connection	15
5.3	Pipe Laying	17
5.4	Pipe Scaffolding	18
5.5	Pipe Test, Flush and Disinfection	20
6	Acceptance	22
6.1	General Requirements	22
6.2	Acceptance Requirements	22
Appendix A	Connection of Carbon Steel Pipe	24
Appendix B	Connection of Light Gauge Stainless Steel Pipe	32

Appendix C Connection of Ductile Cast Iron Pipe 39
Appendix D Connection of Copper Pipe 42
Appendix E Insert and Self-lock Connection 45
Explanation of Wording in This Standard 47
List of Quoted Standards 48

住房和城乡建设部信息公开
浏览专用

1 总 则

1.0.1 为使建筑给水金属管道工程在设计、施工及验收中做到安全卫生、质量可靠、经济合理、技术先进，制定本标准。

1.0.2 本标准适用于新建、扩建和改建的民用和工业建筑，公称压力不大于 2.5MPa 的给水金属管道工程的设计、施工及验收。

1.0.3 建筑给水金属管道工程的设计、施工及验收除应符合本标准的规定外，尚应符合国家现行有关标准的规定。

2 术语和符号

2.1 术语

- 2.1.1 镀锌焊接钢管** galvanized steel pipe
内外表面经热浸镀锌而成的焊接钢管。
- 2.1.2 无缝钢管** seamless steel pipe
用碳素结构钢或低合金高强度结构钢钢锭或钢坯经热轧或冷拔（冷轧）成型、精整制成，或用铸造方法生产的不带焊缝钢管。
- 2.1.3 薄壁不锈钢管** light (thin) gauge stainless steel pipes/
thin-walled (thin wall) stainless steel pipes
壁厚与外径之比不大于6%的不锈钢管。
- 2.1.4 覆塑薄壁不锈钢管** light (thin) gauge stainless steel
water pipes covered with plastic
外壁有塑料包覆层的薄壁不锈钢管。
- 2.1.5 球墨铸铁管** nodular cast iron pipe
用含球形石墨的铸铁（QT）铸造成型的铸铁管，又称高强度铸铁管。
- 2.1.6 铜管** copper pipe
用工业纯铜经拉制、挤制或轧制成型的无缝有色金属管，又称紫铜管。
- 2.1.7 塑覆铜管** copper pipes covered with plastic
外壁有塑料包覆层的铜管。
- 2.1.8 齿环卡压式连接** press connection with clamp ring
采用带有抗拔齿环、弹性橡胶O形密封圈的承口管件连接管道，用专用卡压式工具压紧管口而起密封和紧固作用的一种连接方式。

2.2 符 号

2.2.1 几何特征

b ——焊接连接管端对口间隙；

D ——管道外径；

DN ——公称尺寸；

L ——计算管段长度；

ΔL ——计算管段的轴向位移量；

p ——焊接连接管端坡口钝边；

β ——焊接连接管端坡口角度；

δ ——管道壁厚。

2.2.2 计算系数

α ——管材的线膨胀系数。

2.2.3 温差

ΔT ——计算温差；

Δt_g ——管道外空气的最大温差；

Δt_s ——管道内水的最大温差。

3 材 料

3.0.1 管材、管件和附件的材质、规格、尺寸、技术要求等均应符合国家现行标准的有关规定，且应有符合相关规定的检测报告。

3.0.2 管材、管件应有符合国家现行标准规定的明显标志。

3.0.3 管道工程所采用的管材，管件应配套供应，其附件宜配套供应。

3.0.4 用于生活饮用水的管材、管件和附件的卫生要求，应符合现行国家标准《生活饮用水输配水设备及防护材料的安全性评价标准》GB/T 17219 的有关规定。

4 设 计

4.1 一 般 规 定

- 4.1.1 管材、管件的工作压力不得大于标称的公称压力。
- 4.1.2 管道敷设应符合下列规定：
- 1 不得直接敷设在建筑物结构层内；
 - 2 管道宜敷设在吊顶、管井、管窿内，支管可敷设在楼（地）面的建筑垫层内或沿墙敷设在管槽内；
 - 3 敷设在建筑垫层或管槽内的给水支管不宜大于 $DN25$ ；
 - 4 采用卡套式或卡环式接口连接敷设在找平层或管槽内的管道，宜采用分水器向各卫生器具和用水点配水，中间不得有连接配件；
 - 5 分水器配水方式可采用同径配水或缩径配水。
- 4.1.3 需要泄空的给水管道，其横管宜设有 $0.2\% \sim 0.3\%$ 的坡度坡向泄水装置。
- 4.1.4 管道的水力计算，应按现行国家标准《建筑给水排水设计标准》GB 50015 的有关规定执行。

4.2 管 材 选 用

- 4.2.1 管材应根据建筑物性质、使用要求、管材材质、使用场所（环境）和输送介质等因素选用，同一给水系统宜选用同一种金属管材。不同材质的管材、管件、附件连接时，应采取防止电化学腐蚀的措施。
- 4.2.2 不同连接方式的管道系统应采用与之相配套的管材规格及配件。
- 4.2.3 室内生活给水管道，应选用耐腐蚀和安装连接方便、可靠的管材，可采用薄壁不锈钢管、铜管、经防腐处理的钢管等。

4.2.4 小区埋地敷设的管道，应选用具有耐腐蚀和能承受相应地面荷载能力的管材。可采用球墨铸铁管、有衬里的给水球墨铸铁管或经防腐处理的钢管等。

4.2.5 消防给水管道的选用应符合下列规定：

1 宜采用内外壁热浸镀锌钢管、焊接钢管或薄壁不锈钢管；
2 消火栓系统管道的选用应符合现行国家标准《消防给水及消火栓系统技术规范》GB 50974 的有关规定；

3 自动喷水灭火系统管道的选用应符合现行国家标准《自动喷水灭火系统设计规范》GB 50084 的有关规定；

4 水喷雾灭火系统管道的选用应符合现行国家标准《水喷雾灭火系统技术规范》GB 50219 的有关规定；

5 细水雾灭火系统管道的选用应符合现行国家标准《细水雾灭火系统技术规范》GB 50898 的有关规定；

6 消防炮灭火系统管道的选用应符合现行国家标准《固定消防炮灭火系统设计规范》GB 50338 的有关规定；

7 泡沫灭火系统管道的选用应符合现行国家标准《泡沫灭火系统设计规范》GB 50151 的有关规定。

4.2.6 薄壁不锈钢管材和管件材质可按表 4.2.6 选用。

表 4.2.6 薄壁不锈钢管材和管件材质的选用

类别	新牌号（统一数字代号）	适用范围	旧牌号（旧牌号代号）
奥氏体不锈钢	06Cr19Ni10 (S30408)	冷水、热水、管道优质饮用水等管道	0Cr18Ni9 (SUS304)
	022Cr19Ni10 (S30403)	冷水、热水、管道优质饮用水等管道	00Cr19Ni10 (SUS304L)
	06Cr17Ni12Mo2 (S31608)	热水、耐腐蚀性比 S30408 (SUS304)、S30403 (SUS304L) 的要求高的场合	0Cr17Ni12Mo2 (SUS316)
	022Cr17Ni12Mo2 (S31603)	海水、高氯介质或耐腐蚀性比 S31608 (SUS316) 要求高的场合	00Cr17Ni14Mo2 (SUS316L)

续表 4.2.6

类别	新牌号 (统一数字代号)	适用范围	旧牌号 (旧牌号代号)
铁素体不锈钢	019Cr19Mo2NbTi (S11972)	冷水、热水、管道优质饮用水、高氯介质、消防给水、海水等管道	00Cr18Mo2 (SUS444)

注：统一数字代号按现行国家标准《不锈钢和耐热钢 牌号及化学成分》GB/T 20878 规定。

4.2.7 薄壁不锈钢管材和管件应根据表 4.2.7 中输送水中允许氯化物含量选材。

表 4.2.7 薄壁不锈钢管材和管件输送水中允许氯化物含量

新牌号(统一数字代号)	输送水中允许氯化物含量 (mg/L)		旧牌号 (旧牌号代号)
	冷水 (<40℃)	热水 (≥40℃)	
06Cr19Ni10 (S30408)	≤200	≤50	0Cr18Ni9 (SUS304)
022Cr19Ni10 (S30403)			00Cr19Ni10 (SUS304L)
06Cr17Ni12Mo2 (S31608)	≤1000	≤250	0Cr17Ni12Mo2 (SUS316)
022Cr17Ni12Mo2 (S31603)			00Cr17Ni14Mo2 (SUS316L)
019Cr19Mo2NbTi (S11972)			00Cr18Mo2 (SUS444)

4.2.8 当采用焊接连接方式时，薄壁不锈钢管材、管件宜采用 S30403 (SUS304L)、S31608 (SUS316) 或其他超低碳不锈钢。

4.2.9 球墨铸铁管的内防腐宜采用内涂敷水泥或衬覆塑料。

4.2.10 铜管应采用 TP2 牌号管材，管材的力学性能和化学成分应符合现行国家标准《无缝铜水管和铜气管》GB/T 18033 的有关规定。

4.3 管道连接方式

4.3.1 管道连接方式应根据管材、管径、用途、介质温度、敷设方法等因素合理选用。

4.3.2 用于输送给水的镀锌钢管、焊接钢管的连接应符合下列规定：

1 当管道公称尺寸不大于 $DN100$ 时，宜采用螺纹连接，也可采用卡压式连接或环压式连接：

- 1) 当采用螺纹连接时，套丝扣时破坏的镀锌层表面及外露螺纹部分应做防腐处理；
- 2) 当采用卡压式连接或环压式连接时，其管材壁厚应满足强度、刚度、加工裕量和腐蚀裕量的要求。

2 当管道公称尺寸大于 $DN100$ 时，应采用沟槽连接、法兰连接或承插式 T 型连接，且法兰宜采用螺纹法兰。

3 用于生产给水的镀锌钢管、焊接钢管也可采用插合自锁卡簧式连接。

4.3.3 无缝钢管可采用焊接连接。镀锌无缝钢管的焊接连接方式焊缝处应二次镀锌。

4.3.4 薄壁不锈钢管的连接应符合下列规定：

1 当管道公称尺寸不大于 $DN100$ 时，宜采用卡压式、齿环卡压式、环压式、卡粘式、锥螺纹连接或插合自锁卡簧式连接；

2 当管道公称尺寸大于 $DN100$ 时，宜采用卡凸式、沟槽式、卡箍式、法兰连接或插合自锁卡簧式连接；

3 焊接连接可用于各种公称尺寸的薄壁不锈钢管，焊接连接可采用承插氩弧焊或对接氩弧焊；

4 在使用中需拆卸的接口，宜采用卡凸式、沟槽式、卡箍式、法兰连接、锥螺纹连接或插合自锁卡簧式连接；

5 薄壁不锈钢管与卫生器具给水配件、水表、阀门或与给水机组、给水设备连接处，宜采用螺纹连接或法兰连接，连接处管件宜采用不锈钢铸件、不锈钢锻压件或黄铜合金管件。

4.3.5 球墨铸铁管可采用刚性连接、承插式柔性（胶圈）连接、承插式柔性（机械）连接，也可采用法兰连接或插合自锁卡簧式连接。

4.3.6 铜管的连接应符合下列规定：

1 铜管的连接宜采用焊接，并应符合下列规定：

- 1) 铜管的焊接宜采用硬钎焊连接；管道公称尺寸小于 $DN32$ 且为非埋设的支管时，可采用软钎焊连接。
- 2) 埋地敷设的铜管应采用硬钎焊连接。
- 3) 当铜管采用软钎焊连接时，应采用无污染的软钎焊材料，软钎焊材料严禁含铅。

2 当管道接口不允许拆卸时，管道公称尺寸小于 $DN100$ 的铜管可采用卡压式连接、环压式连接或卡套式连接。

3 当管道接口允许拆卸时，管道公称尺寸不小于 $DN50$ 的铜管可采用沟槽式连接或法兰连接，并应符合下列规定：

- 1) 沟槽连接件的规格、尺寸和铜管最小壁厚应符合现行国家标准《无缝铜水管和铜气管》GB/T 18033 的规定；
- 2) 当沟槽连接件为非铜材质时，其接触面应采取防腐隔离措施。

4.3.7 负压抽吸的管道接口不得采用沟槽式连接。

4.3.8 采用插合自锁卡簧式连接的管道圆度或椭圆度，以及管道外径应符合国家现行标准的有关规定。

4.4 管道布置和敷设

4.4.1 管道穿过地下室或地下构筑物外墙时，应预埋防水套管，并应采取防水措施。

4.4.2 管道穿过结构伸缩缝、抗震缝及沉降缝敷设时，应采取下列保护措施：

- 1 墙体两侧的管道应采用柔性连接；
- 2 管道或管道保温层的外表面的上、下应有相应的净空；
- 3 管道在穿墙处应设置补偿器，宜采用方形补偿器，且水平安装。

4.4.3 当管道中明装管道成排安装时，直线部分应互相平行，

弯管部分的曲率半径应一致。

4.4.4 管道及管道的支墩（座），严禁铺设在冻土和未经处理的松土上。

4.4.5 当管道穿越墙壁和楼板时，宜敷设在金属或塑料套管内，并应符合下列规定：

- 1 卫生间及厨房内的套管，其顶部应高出装饰地面 50mm；
- 2 其他楼板内的套管，其顶部应高出装饰地面 20mm；
- 3 套管的底部应与楼板底面相平；
- 4 墙壁内的套管，其两端应与饰面相平；
- 5 安装在楼板内的套管，套管与管道之间的缝隙应使用密实的阻燃材料和防水油膏填实，且端面应抹光滑；套管与薄壁不锈钢管间填入的阻燃材料不得含有卤素离子；

6 安装在墙内的套管，套管与管道之间的缝隙宜使用密实的阻燃材料填实，且端面应抹光滑；

7 套管内不得有管道接口；

8 当采用钢套管时，管道与套管之间应衬垫橡胶圈。

4.4.6 管道距离墙面的净距离，应根据管道支架的安装要求和管道的固定要求等条件确定。

4.4.7 当横管直埋墙体时，预留的管槽应经结构设计，未经结构专业的许可，不得在墙体横向开凿宽度超过 300mm 的管槽。

4.4.8 薄壁不锈钢管的管道布置和敷设应符合下列规定：

1 当管道嵌墙敷设或埋设在建筑垫层内时，管外壁应采取防腐措施或管材采用覆塑薄壁不锈钢管，管道不得采用卡凸式等有螺纹的连接方式；

2 管材、管件应匹配，允许偏差不同的管材、管件不得混用；

3 当管道采用沟槽式连接，卡箍材质宜采用不锈钢铸钢；当沟槽接头采用碳钢螺栓、螺母时，应做好绝缘处理；

4 管道支架宜采用不锈钢材质，当采用碳钢支架时，支架与管道之间应衬垫塑料或橡胶。

4.4.9 铜管的管道布置和敷设应符合下列规定：

- 1 在建筑给水铜管管道系统中，不宜直接连接碳钢管；
- 2 埋地铜管宜采用塑覆铜管；
- 3 嵌墙暗敷的铜管宜采用塑覆铜管，槽内铜管应采取固定措施；
- 4 当铜管穿越楼板时，套管宜使用塑料套管，当采用钢套管时，铜管与套管之间应衬垫橡胶圈。

4.4.10 当管道有抗震设防要求时，管道抗震设计应符合现行国家标准《建筑机电工程抗震设计规范》GB 50981 的有关规定。

4.5 管道位移补偿

4.5.1 管道设计应考虑因水温和环境温度变化产生的轴向位移，并采取相应的补偿措施。

4.5.2 管道因温差引起的轴向位移量，可按下列公式计算：

$$\Delta L = \alpha \times L \times \Delta T \quad (4.5.2-1)$$

$$\Delta T = 0.65\Delta t_s + 0.10\Delta t_g \quad (4.5.2-2)$$

式中： ΔL ——计算管段的轴向位移量（mm）；

α ——管材的线膨胀系数 [mm/(m·K)]；

L ——计算管段长度（m）；

ΔT ——计算温差（℃）；

Δt_s ——管道内水的最大温差（℃）；

Δt_g ——管道外空气的最大温差（℃）。

4.5.3 管道固定支架的间距应根据管道轴向位移量、伸缩接头允许位移量等因素确定。固定支架宜设置在变径、分支、接口处及所穿越承重墙、楼板等处的两侧。垂直安装的配水干管应在其底部设置固定支架。

4.5.4 镀锌钢管、焊接钢管、无缝钢管、薄壁不锈钢管和球墨铸铁管的直理管段可不设补偿装置，铜管的直理管段应设补偿装置。

4.5.5 管道可在分流段的支管处设置自由臂作为支管的补偿

设施。

4.6 管道防腐

4.6.1 钢管应采取防腐措施，并应符合下列规定：

1 当管道埋地敷设时，应采用涂裹防腐绝缘层或电化学的防腐方法进行外防腐。根据土壤的腐蚀程度，必要时，可增加阴极保护措施；

2 当管道非埋地敷设时，宜采用涂刷涂料的方法进行外防腐，涂料可采用环氧树脂、沥青、过氯乙烯或乙烯漆等防腐涂料；

3 钢管防腐前，管道表面应进行处理，处理要求应符合防腐材料产品的相应要求，当有特殊要求时，应在设计文件中规定；

4 公称直径不小于 300mm 的大口径钢管的内防腐可采用水泥砂浆衬里，内涂环氧树脂防腐；

5 钢管的内防腐可采用聚合物水泥砂浆衬里，聚合物水泥砂浆的配合比可按表 4.6.1 的规定执行。

表 4.6.1 聚合物水泥砂浆配合比

材料名称	配合比（质量比）
52.5 号硅酸盐水泥	1
D505 聚醋酸乙烯乳剂（含固体约 50%）	2.0%~2.5%（按固体含量）
850 水溶性有机硅（含甲基硅烷钠盐固体约 30%）	1.2%（按固体含量）
砂灰比（26 目~28 目石英砂）	50%~100% [砂灰比（0.5:1）~（1:1）]
水灰比（按现场气候、材料、管径、施工等情况调整）	32%~38%（0.32~0.38）

4.6.2 埋地敷设的薄壁不锈钢管应采取相应的防腐措施，外壁

防腐材料不应含有氯离子成分。

4.6.3 当球墨铸铁埋地敷设时，外壁应用沥青涂层或环氧树脂涂层进行防腐。当管道埋地敷设时，管外壁应采取防腐蚀措施或管材采用覆塑薄壁不锈钢管。

4.7 管道绝热

4.7.1 当管道室外埋地敷设时，应根据土壤冰冻深度、车辆荷载、管道材质及管道交叉等因素确定。管顶最小覆土深度不得小于土壤冰冻线以下 0.15m，行车道下的管线覆土深度不宜小于 0.70m。

4.7.2 当管道在室内外明敷，且有可能冰冻时，应采取保温措施。

4.7.3 室内明敷和非直埋暗装的热热水管道应保温。当给水管道可能结露，并会影响环境时，管道应做防结露保温层。

4.7.4 当管道需保温时，管道的保温结构计算应符合现行国家标准《设备及管道绝热技术通则》GB/T 4272、《设备及管道绝热设计导则》GB/T 8175 的有关规定。

4.7.5 管道保温材料选用应符合下列规定：

- 1 保温材料可采用橡塑海绵或柔性泡沫橡塑；
- 2 在有雨水入侵和湿度较高的场所，应采用闭孔保温材料，在保温层外应有外保护层，外保护层应采取防潮措施，有效地防止雨水进入保温层；

- 3 薄壁不锈钢管的保温材料应选用不含可溶性卤素离子的材料，宜采用发泡聚乙烯、发泡聚四氟乙烯、酚醛泡沫、发泡聚氨酯、玻璃棉、珍珠岩等保温材料。

4.7.6 伴热管的设置应符合下列规定：

- 1 碳钢伴热管与薄壁不锈钢管之间应采用非金属材料隔开；
- 2 当介质或管道材料不允许产生局部过热时，在伴热管与被伴热管之间应采用隔热件隔开。

5 施 工

5.1 一 般 规 定

- 5.1.1** 管道工程施工前应具备下列条件：
- 1 施工图和设计文件齐全，并已进行技术交底；
 - 2 施工组织设计或施工方案已批准；
 - 3 施工人员已进行专业培训；
 - 4 施工场地的用水、用电、材料贮放场地等临时设施能满足施工要求；
- 5 管材、管件、附件、阀门等具有质量合格证书，其规格、型号及性能检测报告符合国家现行标准和设计要求。
- 5.1.2** 管道工程与相关各专业之间，应进行交接质量检验，并形成记录。
- 5.1.3** 隐蔽工程应在检验合格后才能隐蔽，并形成记录。
- 5.1.4** 管材、管件在运输、装卸和搬运时应小心轻放，防止重压，不得抛、摔、滚、拖。防止雨淋、污染和长期露天堆放。
- 5.1.5** 管材、管件的贮存应符合下列规定：
- 1 管材、管件应存放在通风良好的库房，室温不宜高于40℃；
 - 2 堆放场地应平整，底部应有支垫，管材外悬臂长度不宜大于0.5m；
 - 3 管材堆放高度不宜大于1.5m，管件堆放高度不宜大于2.0m。
- 5.1.6** 抗震设计的管道工程施工应符合国家现行标准的有关规定。

5.2 管道连接

- 5.2.1** 管道连接前应确认管材、管件的规格尺寸符合设计要求。
- 5.2.2** 管道系统的配管与连接应按下列步骤进行：
- 1 按设计图纸规定的坐标和标高线绘制实测施工图；
 - 2 按实测施工图配管；
 - 3 确定管材和管件的安装顺序，进行预装配；
 - 4 进行管道连接。
- 5.2.3** 配管切割应符合下列规定：
- 1 切割前应先确认管材无损伤、无变形；
 - 2 切割工具宜采用专用的电动切管机、手动切管器或手动管割刀；
 - 3 管材宜采用圆周环绕切割，应保持截面周向匀称，管口不得变形；
 - 4 管材切割后，管口的端面应平整，并应垂直于管轴线，切斜的质量要求应符合表 5.2.3 的规定。

表 5.2.3 切斜的质量要求

DN (mm)	切斜 (mm)
≤20	≤0.5
25~40	≤0.6
50~80	≤0.8
100~150	≤1.2
≥200	≤1.5

- 5.2.4** 管材切割后，管端的内外毛刺宜采用专用修边工具清除干净。
- 5.2.5** 管材切割后，管端如有变形，应采用专用整形工具对管端整圆。
- 5.2.6** 管道连接前，应将管材与管件的内外污垢与杂质清除干净，有密封材料的管件，应检查密封材料和连接面，不得有伤

痕、杂物。

5.2.7 管道连接应按安装顺序和方法的要求进行。

5.2.8 管道需拆卸的场合可采用沟槽式连接、承插式 T 型连接、法兰连接和活接连接等连接方式。

5.2.9 采用沟槽式连接的金属管道，当需要拆卸时，应泄压泄水后拆卸。

5.2.10 当镀锌钢管、焊接钢管采用螺纹连接时，螺纹长度可按表 5.2.10 确定。

表 5.2.10 螺纹长度

DN (mm)	螺纹长度 (mm)	
	连接阀体的管道	连接管件的管道
15	12	14
20	13.5	16
25	15	18
32	17	20
40	19	22
50	21	24
65	23.5	27
80	26	30
100	32	36

5.2.11 管道的连接方法应符合本标准附录 A~附录 E 的规定。

5.2.12 当镀锌钢管采用卡压式连接或环压式连接时，连接方法应符合本标准第 A.5 节的规定。

5.2.13 公称尺寸不大于 50mm，且壁厚小于或等于 3.5mm 的钢管可采用气焊。

5.2.14 当管道采用法兰连接时，法兰盘面应平整、无裂纹，密封面上不得有斑疤、砂眼及辐射状沟纹。

5.2.15 法兰连接的橡胶垫圈应符合下列规定：

- 1 垫圈厚度应均匀，且无老化、皱纹等缺陷；当采用非整

体垫圈时，拼缝应平整且粘结良好。

2 当管道公称尺寸小于或等于 $DN600$ 时，垫圈厚度宜为 $3\text{mm}\sim 4\text{mm}$ ；当管道公称尺寸大于或等于 $DN700$ 时，垫圈厚度宜用为 $5\text{mm}\sim 6\text{mm}$ 。

3 垫圈内径应与法兰内径一致，允许偏差应符合下列要求：

1) 当管道公称尺寸不大于 150mm 时，允许偏差应为 $+3\text{mm}$ ；

2) 当管道公称尺寸不小于 200mm 时，允许偏差应为 $+5\text{mm}$ 。

4 垫圈外径应与法兰密封面外缘平齐。

5.2.16 当薄壁不锈钢管采用卡压式连接、环压式连接、卡粘式连接或锥螺纹连接时，其规格尺寸及承口尺寸应符合国家现行标准《不锈钢卡压式管件组件 第1部分：卡压式管件》GB/T 19228.1、《不锈钢卡压式管件组件 第2部分：连接用薄壁不锈钢管》GB/T 19228.2、《不锈钢卡压式管件组件 第3部分：O形橡胶密封圈》GB/T 19228.3、《不锈钢环压式管件》GB/T 33926、《薄壁不锈钢卡压式和沟槽式管件》CJ/T 152、《沟槽式管接头》CJ/T 156、《齿环卡压式薄壁不锈钢管件》CJ/T 520 的规定。采用密封圈密封的薄壁不锈钢管组对前，密封圈位置应正确。

5.2.17 铜管管道系统应采用铜制管件、附件。铜管与钢制设备连接时，应采用铜合金配件。

5.2.18 碳钢管、薄壁不锈钢管、球墨铸铁管和铜管也可采用插合自锁卡簧式连接。

5.3 管道敷设

5.3.1 管道安装前应检查管材、管件的适配性和公差。

5.3.2 管道安装间歇或完成后，敞口处应及时封堵。

5.3.3 施工过程中，应防止管材、管件与酸、碱等有腐蚀性液体、污物接触。受污染的管材、管件，其内外污垢和杂物应清理

干净。

5.3.4 当管道穿墙壁、楼板及嵌墙暗敷时，应配合土建工程预留孔、槽，预留孔或开槽的尺寸应符合下列规定：

- 1 预留孔洞的尺寸应大于管道外径 50mm~100mm；
- 2 嵌墙暗管的墙槽深度应为管道外径加 20mm~50mm，宽度应为管道外径加 40mm~50mm。

5.3.5 架空管道管顶上部的净空不宜小于 200mm。

5.3.6 明装管道的外壁或管道保温层外表面与装饰墙面的净距离宜为 10mm。

5.3.7 薄壁不锈钢管、铜管与阀门、水表、水嘴等连接应采用转换接头。严禁在薄壁不锈钢管、铜管上切削加工套丝。

5.3.8 进户管与水表的接口不得埋设，并应采用可拆卸连接方式。

5.3.9 当管道系统与供水设备连接时，其接口处应采用可拆卸连接方式。

5.3.10 安装管道时不得强制矫正。安装完毕的管线应横平竖直，不得有明显的起伏、弯曲等现象，管道外壁应无损伤。

5.3.11 管道明敷时，应在土建工程完毕后安装。安装前，应先复核预留孔洞的位置。

5.3.12 管道暗敷时应符合下列规定：

- 1 管道应进行外防腐；
- 2 管道应在试压合格和隐蔽工程验收后方可封闭；
- 3 当管道敷设在垫层内时，应在找平层上设置明显的管道位置标志。

5.3.13 当管道与其他管道平行安装时，其净距不宜小于 100mm。

5.4 管道支架

5.4.1 管道系统应设置固定支架或滑动支架。管道抗震支吊架的设置应符合现行国家标准《建筑机电工程抗震设计规范》GB

50981 的有关规定。

5.4.2 管道支、吊、托架的安装应符合下列规定：

- 1 管道支、吊、托架的位置应正确，埋设应平整牢固；
- 2 固定支架与管道的接触应紧密，固定应牢靠；
- 3 滑动支架应灵活，滑托与滑槽两侧间应留有 3mm~5mm

的间隙；

- 4 无热伸长管道的吊架、吊杆应垂直安装；
- 5 有热伸长管道的吊架、吊杆应向热膨胀的反方向偏移；
- 6 固定在建筑结构上的管道支、吊架不得影响结构的安全。

5.4.3 钢管和铜管的管道支、吊架间距应符合现行国家标准《建筑给水排水及采暖工程施工质量验收规范》GB 50242 的有关规定。

5.4.4 热水管道固定支架的间距应根据管线热胀量、膨胀节允许补偿量等确定。固定支架宜设置在变径、分支、接口处及穿越承重墙、楼板等处的两侧。

5.4.5 薄壁不锈钢管道固定支架的间距不宜大于 15m。

5.4.6 薄壁不锈钢管道的滑动支架最大间距应符合表 5.4.6 的规定。

表 5.4.6 薄壁不锈钢管道的滑动支架最大间距

DN (mm)	滑动支架最大间距 (m)	
	水平管	立管
10~15	1.0	1.5
20~25	1.5	2.0
32~40	2.0	2.5
50~80	2.5	3.0
100~300	3.0	3.5

5.4.7 管道立管管卡的安装应符合下列规定：

- 1 当楼层高度不大于 5m 时，每层的每根管道应安装不少于 1 个管卡；

2 当楼层高度大于 5m 时，每层的每根管道安装的管卡不得少于 2 个；

3 当每层的每根管道安装 2 个以上管卡时，安装位置应匀称；

4 管卡的安装高度应距地面 1.5m~1.8m，且同一房间的管卡应安装在同一高度上。

5.4.8 当管道公称尺寸不大于 DN25 时，可采用塑料管卡。

5.4.9 当薄壁不锈钢管、铜管采用碳钢金属管卡或吊架时，金属管卡或吊架与管道之间应采用塑料带或橡胶等软物隔垫。

5.4.10 铜管的固定支架应采用铜套管式固定支架。

5.4.11 在给水栓和配水点处应采用金属管卡或吊架固定，管卡或吊架宜设置在距配件 40mm~80mm 处。

5.4.12 铜管道的支承件宜采用铜合金制品。当采用碳钢支架时，管道与支架之间应设软性隔垫，隔垫材料不得对铜管产生腐蚀。

5.4.13 当管道采用沟槽式连接时，应在下列位置增设固定支架：

- 1 进水立管的管道底部；
- 2 管道的三通、四通、弯头等管件的部位；
- 3 立管的自由长度较长而需要支承立管重量的部位；
- 4 管道设置补偿器，需要控制管道伸缩的部位。

5.5 管道试验、冲洗和消毒

5.5.1 室内给水管道水压试验、热水供应系统水压试验、小区及厂区的室外给水管道水压试验应符合现行国家标准《建筑给水排水及采暖工程施工质量验收规范》GB 50242 的有关规定。

5.5.2 消防给水系统的金属管水压试验应符合现行国家标准《消防给水及消火栓系统技术规范》GB 50974、《自动喷水灭火系统施工及验收规范》GB 50261、《水喷雾灭火系统技术规范》GB 50219、《细水雾灭火系统技术规范》GB 50898、《泡沫灭火

系统施工及验收规范》GB 50281 的规定。

5.5.3 当在温度低于 5℃ 的环境下进行水压试验和通水能力检验时，应采取防冻措施，试验结束后应将管道内的存水排尽。薄壁不锈钢管进行水压试验和冲洗时的用水不得使用海水。

5.5.4 试压资料应符合下列规定：

- 1 施工单位提供的水压试验资料应齐全；
- 2 隐蔽工程应有原始试压记录；
- 3 试压资料不全或不合规定，应重新试压。

5.5.5 管道的通水能力试验应在管道接通水源和安装好配水器材后进行。

5.5.6 通水能力试验时应对配水点做逐点放水试验，每个配水点的流量应稳定正常，然后应按设计要求开启足够数量的配水点，其流量应达到额定的配水量。

5.5.7 生活饮用水管道在试压合格后，应按规定在竣工验收前进行冲洗消毒，并应符合现行国家标准《建筑给水排水及采暖工程施工质量验收规范》GB 50242 和《给水排水管道工程施工及验收规范》GB 50268 的有关规定。

6 验 收

6.1 一 般 规 定

- 6.1.1 管道系统应根据工程性质和特点进行中间验收和竣工验收。中间验收、竣工验收前施工单位应进行自检。
- 6.1.2 分项工程应按系统、区域、施工段或楼层等划分。分项工程应划分成若干个检验批进行验收。
- 6.1.3 工程验收应做好记录。验收合格后，建设单位应将有关文件、资料立卷归档。
- 6.1.4 工程验收时应具备下列文件：
- 1 施工图、竣工图及变更文件；
 - 2 管材、管件及其他主要材料的出厂合格证；
 - 3 中间试验和隐蔽工程验收记录；
 - 4 工程质量事故处理记录；
 - 5 分项、分部及单项工程质量验收记录；
 - 6 管道系统的通水能力检验和水压试验记录；
 - 7 生活给水管道的冲洗消毒记录；
 - 8 消防给水管道的强度试验、冲洗和严密性试验记录。
- 6.1.5 抗震设计的管道工程验收应符合国家现行标准的有关规定。

6.2 验 收 要 求

- 6.2.1 验收的主控项目应包括下列内容：
- 1 水压试验；
 - 2 通水试验；
 - 3 管道的冲洗和消毒；
 - 4 直埋管道的防腐处理；

- 5 热水管道的补偿；
 - 6 室外埋设管道的保温防潮处理；
 - 7 管沟的基层处理和井室的地基处理。
- 6.2.2** 验收的一般项目应包括下列内容：
- 1 焊接连接的焊缝表面质量；
 - 2 水平管道坡度；
 - 3 管道安装允许偏差；
 - 4 管道支、吊架；
 - 5 热水管道的保温结构；
 - 6 管沟的坐标、位置、标高、回填土。
- 6.2.3** 管道工程主控项目和一般项目的检验方法应符合现行国家标准《给水排水管道工程施工及验收规范》GB 50268 和《建筑给水排水及采暖工程施工质量验收规范》GB 50242 的有关规定。

附录 A 碳钢管连接

A.1 碳钢管螺纹连接

A.1.1 螺纹连接应按截管、套丝、管端清理、缠绕生料带、连接的步骤进行。

A.1.2 截管应符合下列规定：

- 1 管材宜采用锯床或砂轮切割；
- 2 当采用盘锯切割管材时，盘锯的转速不得大于 800r/min；
- 3 当采用手工锯截管材时，其锯面应符合本标准第 5.2.3 条的规定并应垂直于管轴心。

A.1.3 螺纹套丝应符合下列规定：

- 1 宜采用电动套丝机；
- 2 圆锥形管螺纹应符合现行国家标准《55°密封管螺纹 第 1 部分：圆柱内螺纹与圆锥外螺纹》GB/T 7306.1 和《55°密封管螺纹 第 2 部分：圆锥内螺纹与圆锥外螺纹》GB/T 7306.2 的有关规定。

A.1.4 螺纹连接前应将管端的毛边修光，并应清除管道内和连接处的污物。

A.1.5 螺纹连接的密封材料宜采用聚四氟乙烯生料带。

A.1.6 螺纹连接时应一次旋转到位，不得倒转。

A.2 碳钢管焊接连接

A.2.1 管道焊接前应将焊接处清理干净，并应符合下列规定：

- 1 应清理端口，并清洁连接部位；
- 2 端口两侧不小于 10mm 范围内的管材表面应打磨出金属光泽。

A. 2. 2 气焊和电弧焊的坡口形式和对边尺寸 (图 A. 2. 2) 应分别符合表 A. 2. 2-1 和表 A. 2. 2-2 的规定。

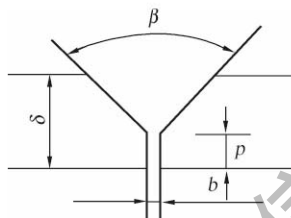


图 A. 2. 2 焊接的坡口形式和对边示意

表 A. 2. 2-1 气焊的坡口形式和对边尺寸要求

管道壁厚 δ (mm)	坡口形式和对边尺寸		
	间隙 b (mm)	钝边 ρ (mm)	坡口角 β ($^{\circ}$)
<2	—	—	—
2~3	1.0~2.0	—	—
>3	1.0~2.0	1.0~1.5	30~40

表 A. 2. 2-2 电弧焊的坡口形式和对边尺寸要求

管道壁厚 δ (mm)	坡口形式和对边		
	间隙 b (mm)	钝边 ρ (mm)	坡口角度 β ($^{\circ}$)
4~9	1.5~3.0	1.0~1.5	60~70
10~26	2.0~4.0	1.0~2.0	60 \pm 5

A. 2. 3 焊接质量应符合现行国家标准《给水排水管道工程施工及验收规范》GB 50268 和《工业金属管道工程施工规范》GB 50235 的规定, 填缝金属应高出管外壁 1mm~3mm, 焊缝表面应光滑且不得有裂纹、气孔、砂眼和其他缺陷。

A. 2. 4 不得在焊缝处焊接支管。管道的横向焊缝与管道的连接焊缝间的距离应符合相关标准的规定。

A. 2.5 在环境温度低于 -20°C 进行焊接时,接头处应预热到 100°C 以上再进行焊接。预热管端的长度应为 $100\text{mm}\sim 150\text{mm}$ 。在环境温度低于 0°C 时,焊缝成形后应在焊接处和管道上采取适当的保温措施。

A. 2.6 镀锌钢管焊接后,应对焊缝处进行二次镀锌。

A. 2.7 焊条材料应与被焊接管材相同,焊条直径可按表 A. 2. 7 选用。

表 A. 2. 7 焊条直径的选用

焊条直径 (mm)	适用管材
2.0	适用于最薄的钢材
2.5、3.2	适用于较薄的钢材
4.0、5.0、6.0	适用于厚钢材

A. 3 碳钢管沟槽式连接

A. 3.1 管材切口表面应平整,不得有裂缝、凹凸、缩口等缺陷,并应打磨光滑。

A. 3.2 沟槽加工部位的管口应进行整圆,并应清除表面的熔渣、氧化物等污物。

A. 3.3 沟槽应采用有限位装置的专用滚槽机加工。

A. 3.4 沟槽加工时应符合下列规定:

- 1 滚压环形沟槽时,应使用水平仪量测管道处于水平位置;
- 2 管道端面应与滚槽机止面贴紧,管道轴线应与滚槽机止面垂直;
- 3 滚压沟槽过程中,严禁管子出现纵向位移和角位移;
- 4 加工一个沟槽的最短时间应符合表 A. 3. 4 的规定;

表 A. 3. 4 加工一个沟槽的最短时间

DN (mm)	50	65	80	100	125	150	200	250	300	350	400	450	500	600
时间 (min)	2	2	2.5	2.5	3	3	4	5	6	7	8	10	12	16

5 应使用游标卡尺测量测沟槽的深度和宽度，在确认沟槽尺寸符合要求后方可取出管子。

A. 3.5 滚槽机滚压成型的沟槽应符合下列规定：

- 1 管端至沟槽段的表面应平整，不得有凹凸、滚痕；
- 2 沟槽圆心应与管壁同心，沟槽宽度和深度应符合现行行业标准《沟槽式管接头》CJ/T 156 的规定；
- 3 管道的镀锌层和内壁的各种涂层或内衬层应完好；
- 4 沟槽外径不得大于规定值。

A. 3.6 沟槽式接头的安装应符合下列规定：

- 1 卡箍件的型号应与管道匹配；
- 2 橡胶密封圈不得有损伤；
- 3 应采用游标卡尺检查管材、管件的沟槽，并应符合现行行业标准《沟槽式管接头》CJ/T 156 要求；
- 4 安装时应在橡胶密封圈上涂抹润滑剂，润滑剂可采用肥皂水或洗洁剂，不得采用油润滑剂；
- 5 连接时应校直管道中轴线；
- 6 在橡胶密封圈的外侧安装卡箍件时，应将卡箍件内缘嵌固在沟槽内，并应将卡箍件固定在沟槽的中心部位；
- 7 压紧卡箍件至端面闭合后，应即刻安装紧固件，并应均匀交替拧紧螺栓；
- 8 在安装卡箍件过程中，应目测检查橡胶密封圈，不得起皱；
- 9 安装完毕后应检查并确认卡箍件内缘全圆周嵌固在沟槽内。

A. 4 碳钢管法兰连接

A. 4.1 法兰接口应平行，允许偏差不应大于法兰外径的 1.5%，且不应大于 2mm。

A. 4.2 螺孔中心允许偏差不应大于螺孔径的 5%。

A. 4.3 进行法兰连接时，应先将法兰密封面清理干净。

A. 4.4 法兰垫圈应放置平整。管道公称尺寸大于 DN600 的法兰以及使用拼粘垫片的法兰，均应在两法兰的密封面上各涂一道铅油。

A. 4.5 所有螺栓及螺母应涂抹机油。

A. 4.6 螺母应在法兰的同一侧，并应对称、均匀拧紧。拧紧后的螺栓宜高出螺母外 2 个丝扣，且不应大于螺栓直径的 1/2。

A. 4.7 法兰接口埋地敷设时，应对法兰、螺栓和螺母采取防腐措施。

A.5 碳钢管卡压式连接

A. 5.1 在管道安装前，应先去除管材与管件内外污垢与杂质，管道连接用的橡胶密封圈应良好、无伤痕、无杂物。

A. 5.2 管材下料应符合下列规定：

- 1 在下料前应确认管材无损伤或变形；
- 2 管道按所需长度下料，切割管道时应使用专用的切割工具，切割工具与管道轴心线垂直进行切割作业；
- 3 下料后的管材应使用专用的去毛刺工具对管端进行倒角处理，并应使用纱布擦拭干净。

A. 5.3 卡压连接操作程序应符合下列规定：

- 1 应选择与管件规格对应的卡压工具，卡压工具动作应正常，组件应清洁；
- 2 将管材垂直插入管件承插口内，插入前再次确认密封圈是否有脱落现象，插入时速度不宜过快，以免划伤密封圈，管材插入时可用清水润滑；
- 3 卡压前应确认标记到接头端面在 2mm 以内，并与卡压工具垂直进行卡压连接；
- 4 带螺纹的管件应先拧紧螺纹后再进行卡压作业，以免卡压好的接头在拧螺纹时松脱。

A. 5.4 卡压连接后检查操作程序应符合下列规定：

- 1 卡压完毕后，利用专用的六角量规进行卡压尺寸的确认，

如发现插入不到位，应将管件部分切除，重新施工（标记线与管件端部应在 2mm 之内）；

2 在六角量规确认时，如没有达到正确的量规尺寸，应检查卡压工具是否完好，在卡压不当处可用正常工具再次进行卡压，并再次用量规进行确认。

A. 5.5 碳钢卡压式管路系统应避免与不锈钢管道直接连接。

A. 5.6 碳钢卡压式管路系统安装后应保证在正常及火灾情况下，其他物品不会坠落到卡压式管路系统上，通风管道系统不得安装在碳钢卡压式管路系统上方。

A. 5.7 当碳钢卡压式管路系统与其他管道系统交汇时，碳钢卡压式管路系统应单独敷设，与其他管道系统应保持一定距离，同时管道紧固件应分开。

A. 5.8 当环境因素会导致碳钢卡压式管道外部腐蚀时，应采取防腐措施。

A. 6 碳钢管承插式 T 型连接

A. 6.1 碳钢管承插式 T 型连接（图 A. 6.1）可用于公称尺寸 DN2000 及以下的管道。

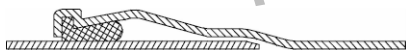


图 A. 6.1 承插式 T 型连接

A. 6.2 碳钢管承插式 T 型连接承口应在工厂机械碾压加工完成，加工后的承口刚性强度应超过加工前碳钢管强度。

A. 6.3 管材应进行防腐处理，防腐处理可在工厂一次性完成。

A. 6.4 承插式 T 型连接安装时，管道承口应与密封胶圈匹配。

A. 6.5 应对密封胶圈型号进行检查，检查无误后，将密封胶圈安装入承口内，然后把插口直接插入承口至安装标记线。

A. 6.6 承插式 T 型连接的基本数据可按表 A. 6.6 的规定选取。

表 A. 6. 6 承插式 T 型连接的基本数据

DN (mm)	外径 D (mm)	插口插入深度 (mm)	胶圈形式	胶圈尺寸	压缩比 (%)
80	89	105	T 型胶圈	配用现行国家标准《水及燃气用球墨铸铁管、管件和附件》GB/T 13295	34.06
100	114	105			34.96
150	168	113			35.63
200	219	120			35.56
250	273	120			36.29
300	325	120			35.75
350	377	120			36.5
400	426	125			35.91
450	478	125			36.95
500	529	125			36.25
600	630	125			36.54
700	720	135			38.36
800	820	155			38.17
900	920	155			38.27
1000	1020	155			37.85
1100	1120	165			39.16
1200	1220	175			39.06
1400	1420	190			43.37
1500	1520	190			47
1600	1620	190			47
1800	1820	190	47		
2000	2020	190	47		

注：插口插入深度可根据工程需要进行调整。

A. 6. 7 碳钢管承插式 T 型连接碳钢管壁厚应按下式计算确定：

$$t = 0.625P_0D/(R_{eL}) \quad (A. 6. 7)$$

式中：t——钢管的公称壁厚（mm）；

P_0 ——设计压力 (MPa);
 D ——碳钢管的公称外径 (mm);
 R_{eL} ——碳钢管下屈服强度 (MPa), 可按表 A. 6. 7 的规定取值。

表 A. 6. 7 下屈服强度

标准	牌号	下屈服强度 (MPa)
GB/T 3091 - 2015	Q215A-Q345B	215~345
GB/T 9711 - 2011	Q215A-Q345B	215~345
SY/T 5037 - 2012	Q215A-Q345B	215~345

住房城乡建设部信息中心
浏览专用

附录 B 薄壁不锈钢管连接

B.1 薄壁不锈钢管卡压式、环压式连接

B.1.1 连接应采用专用卡压（环压）工具，并应符合下列规定：

- 1 使用的钳口型号应与管材、管件尺寸一致；
- 2 钳口应定期防锈，不得与任何金属撞击，应确保钳口各部位的完好，使用满 12 个月应检修；
- 3 使用电动工具卡压（环压）时，应防止淋雨，不得在潮湿的环境下使用电动工具；
- 4 液压式卡压（环压）工具，应由专人专用、专管；
- 5 卡压（环压）钳口、油缸、油泵的维修、拆卸应由经过专业培训的人员操作。

B.1.2 薄壁不锈钢管卡压式、环压式连接应符合下列规定：

- 1 安装人员应经专业培训；
- 2 应根据施工线路计算管材长度尺寸，以确认裁切长度，并对管材进行切割；
- 3 对切割后的管端应去除毛刺，防止管端毛刺刮伤密封圈；
- 4 应将密封圈套在管材上，插入承口的底端，然后将密封圈推入连接处的间隙内；插入时不得歪斜，不得割伤、扭曲密封圈或使密封圈脱落；
- 5 插口应插到承口的底端，且插入深度应符合本标准附录 E 的相关规定；
- 6 应采用专用工具进行卡压（环压）连接，卡压（环压）位置应在专用工具的钳口之下，卡压（环压）时专用工具的钳口应与管件或管材靠紧并垂直；
- 7 管道公称直径大于或等于 $DN80$ 的管材与管件的环压

连接，还应挤压第二道锁紧槽；挤压第二道锁紧槽时，应将环压工具向管件中心方向移动一个密封带长度，再进行挤压连接；

8 卡压（环压）时严禁使用润滑油；

9 卡压（环压）专用工具的模块必须成组使用。

B. 1.3 连接后应对连接处进行检查，并应符合下列规定：

1 连接周圈的压痕应凹凸均匀，且应紧密，不得有间隙。

2 挤压部位的形状和尺寸应采用专用量规进行检查，并应符合下列规定：

1) 卡压式连接和齿环卡压式连接形状应为六边形，并应采用六角量规进行尺寸确认；

2) 环压式连接形状应为圆形，并可采用普通量规进行尺寸确认。

3 当发现连接处插入不到位时，应将接头部位切除后重新连接。

4 当发现连接处挤压不到位时，应先检查专用工具是否完好，如工具有损，则应进行修复，然后对挤压不到位的连接再进行一次挤压，挤压完成后应再次用量规进行检查确认。

5 当与转换螺纹接头连接时，应在旋紧螺纹到位后再进行挤压连接。

B. 2 薄壁不锈钢管卡凸式连接

B. 2.1 薄壁不锈钢管卡凸式连接前应对管口进行扩圆环，并应符合下列规定：

1 应采用专用工具在管口处扩出圆环；

2 扩圆环时应将推压螺母或活套法兰预先套在管材上；

3 辊压圆环时速度不应过快，圆环的圆度应均匀；

4 圆环凸起曲面高度应符合规定，且不应辊压过度。

B. 2.2 卡凸式连接不宜使用断面为三角形的橡胶密封圈，且不得使用润滑油。

B. 2.3 管材插入管件应到位，然后使用扳手将推压螺帽或活套法兰紧固螺栓与管件锁紧，锁紧后密封圈与圆环应完全密封。

B. 2.4 连接完成后应检查连接处，不得产生裂纹、裂口等现象。

B. 3 薄壁不锈钢管法兰连接

B. 3.1 法兰应采用标准规格的法兰。

B. 3.2 法兰可采用平焊钢法兰或卡箍法兰。

B. 3.3 法兰密封材料应采用衬垫橡胶止水衬垫。

B. 3.4 法兰应采用不锈钢材质。紧固件宜采用 S30408 (SUS304) 螺栓，S31608 (SUS316) 螺母，并在螺栓上涂抹润滑剂；紧固件也可采用碳钢材质，但应与不锈钢法兰用塑料垫圈隔开。

B. 3.5 螺母应在法兰的同一侧，并应对称、均匀拧紧。拧紧后的螺栓宜高出螺母外 2 个丝扣，且不应大于螺栓直径的 1/2。

B. 4 薄壁不锈钢管焊接连接

B. 4.1 薄壁不锈钢管应采用钨极氩弧焊，并宜选用逆变式氩弧焊机或脉冲氩弧焊机。

B. 4.2 焊接时薄壁不锈钢管内应采取惰性气体保护或选用对内壁焊缝具有保护作用的专用焊丝。

B. 4.3 薄壁不锈钢管的承插式焊接应符合下列规定：

1 将薄壁不锈钢管道插入管件承口至内轴肩后，应外拉 0.5mm~2mm，然后开始焊接；

2 当管件端口无延伸边，焊接时可添加焊丝；当管件端口有延伸边，焊接连接时可不添加焊丝，以延伸边替代；

3 焊接时的工艺参数应符合表 B. 4.3 的规定。

表 B.4.3 承插式管件钨极氩弧焊焊接工艺参数

管壁厚 (mm)	无脉冲焊接工艺参数				有脉冲焊接工艺参数				
	钨极 直径 (mm)	焊接 电流 (A)	焊接 速度 (mm/min)	气体 流量 (L/min)	钨极 直径 (mm)	焊接 电流 (A)	脉冲 频率 (Hz)	焊接 速度 (mm/min)	气体 流量 (L/min)
0.6	1.0	8~12	50~85	4~5	1.0~ 1.5	10~16	8~10	60~130	5~6
0.8	1.0~ 1.5	12~18	60~180	4~5	1.5~ 2.0	18~25	8~10	100~ 140	5~6
1.0	1.0~ 1.5	25~38	150~300	5~6	1.5~ 2.0	25~42	8~10	130~ 260	6~8
1.2	1.0~ 1.5	35~48	260~ 450	6~8	1.5~ 2.0	38~50	10~12	220~ 400	8~10
1.5	1.0~ 2.0	45~60	400~ 550	8~10	2.0~ 2.5	45~60	10~12	360~ 500	10~12

B.4.4 薄壁不锈钢管的对接焊连接应符合下列规定：

1 对接焊接时，被连接管材、管件的壁厚宜相等，圆度或椭圆度偏差应一致。

2 焊丝和焊条的材质应优于管材和管件，根据管道、管件的材质，焊接时应按表 B.4.4 选用相应牌号的焊丝和焊条。

表 B.4.4 焊丝、焊条选用推荐表

管道、管件材质	焊 丝	焊 条
0Cr18Ni9/06Cr19Ni10	H08Cr21Ni10	E308、E308H
00Cr19Ni10/022Cr19Ni10	H03Cr21Ni10	E308L、E308MoL
0Cr17Ni14Mo2/06Cr17Ni12Mo2	H03Cr21Ni11Mo2	E316、E316H
00Cr17Ni14Mo2/022Cr17Ni12Mo2	H04Cr20Ni11Mo2	E316L

注：1 焊接用不锈钢焊丝应符合现行行业标准《焊接用不锈钢丝》YB/ T 5092 的要求；

2 不锈钢焊条应符合现行国家标准《不锈钢焊条》GB/T 983 的要求。

3 焊接坡口形式和对边尺寸宜符合本标准图 A. 2. 2 和表 A. 2. 2-2 的规定。

4 焊接时应采用氩弧焊打底，并应根据管壁厚度进行多道施焊。

B. 5 薄壁不锈钢管卡粘式连接

B. 5. 1 薄壁不锈钢管卡粘式连接可包括卡压粘结连接、环压粘结连接和螺纹卡压粘结连接。

B. 5. 2 薄壁不锈钢管卡粘式连接的操作应按下列步骤进行：

1 采用手动或电动切管设备切割管材时，应考虑管件承插部分的长度，插入长度基准值应符合表 B. 5. 2 的规定，并采用专用的除毛刺器或专用锉刀将管端的毛刺除去；

表 B. 5. 2 插入长度基准值

DN (mm)	插入长度基准值 (mm)
10	20
15	26
20	28
25	29
32	37
40	45
50	50
60	60
65	69
80	75
100	79
125	115
150	138

2 应把管件承插口内和管子端头部位擦拭干净，不得有水和油等杂物覆盖在上面；

- 3 应在管材上画出插入长度的记号；
- 4 在管件承口内壁和管材端头外壁一周均匀涂抹一层厌氧胶，再将管子垂直插入管件内并旋转一周，管子插入管件不得歪斜；
- 5 把卡压工具钳口的槽对准管件的端部，以模块挡片定位进行卡压。卡压到上下模完全贴合，稳压 3s~5s 后卸压。卡压时油压泵的压力值应符合相关规定。

B.5.3 卡粘式连接应根据管道公称尺寸选用相应规格的卡压模块和卡压钳头。

B.5.4 薄壁不锈钢管卡粘式连接采用的厌氧胶应符合现行行业标准《厌氧胶粘剂》HG/T 3737 的有关规定。

B.5.5 用于建筑给水、管道优质饮用水的卡粘式连接薄壁不锈钢管道工程的厌氧胶的卫生要求应符合现行国家标准《生活饮用水输配水设备及防护材料的安全性评价标准》GB/T 17219 的有关规定。

B.6 薄壁不锈钢管锥螺纹连接

B.6.1 薄壁不锈钢管锥螺纹连接的管道公称尺寸应为 $DN15\sim DN100$ 。

B.6.2 薄壁不锈钢管锥螺纹连接的螺纹应为压制螺纹，不应是切削螺纹。螺纹加工机具 $DN15\sim DN25$ 应采用手动加工专用机具， $DN32\sim DN100$ 应采用电动加工专用机具。

B.6.3 薄壁不锈钢管锥螺纹连接的管件应采用不锈钢铸件，不得采用薄壁不锈钢管加工成形的管件。

B.7 薄壁不锈钢管沟槽式连接

B.7.1 薄壁不锈钢管沟槽式连接应符合本标准附录 A 第 A.3 节的规定。

B.7.2 消防给水薄壁不锈钢管沟槽式连接的管件应符合现行国家标准《自动喷水灭火系统 第 11 部分：沟槽式管接件》GB

5135.11 的规定。

B.8 薄壁不锈钢管齿环卡压式连接

B.8.1 薄壁不锈钢管齿环卡压式承口基本形式与插入深度应符合表 B.8.1 的规定 (图 B.8.1)。

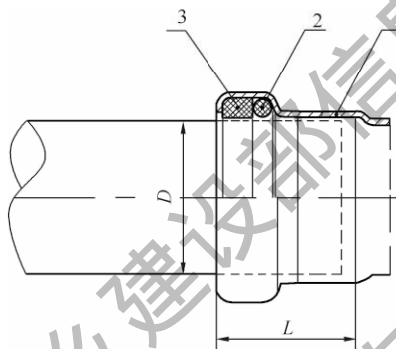


图 B.8.1 齿环卡压组成部件和基本结构形式

1—抗拔装置；2—密封圈；3—本体

表 B.8.1 插入管外径及插入长度基准值 (mm)

DN	管外径 D	承口长度 L
15	16.0	15.7 ± 0.5
20	20.0	16.5 ± 0.5
25	25.4	22.5 ± 0.5
32	32.0	25 ± 0.5
40	40.0	29 ± 0.5
50	50.8	37 ± 0.5
60	60.3	44 ± 0.5
65	76.1	52.7 ± 0.5
80	88.9	55.3 ± 0.5
100	101.6	60.6 ± 0.5

B.8.2 薄壁不锈钢管沟槽式连接应符合本标准第 B.1 节的规定。

附录 C 球墨铸铁管连接

C.1 球墨铸铁管刚性连接

C.1.1 连接前应将承口和插口的连接面清理干净。

C.1.2 填充的油麻应洁净，填充油麻时应符合下列规定：

1 油麻的截面直径应为环向间隙的 1.5 倍，搭接长度宜为 50mm~100mm；

2 填麻应占承口总深度的 1/3，且不得超过承口水线里缘。

C.1.3 当接口数量较多时，应采用橡胶圈接口，橡胶圈的规格尺寸应符合表 C.1.3 的规定。

表 C.1.3 橡胶圈的规格尺寸

DN (mm)	胶圈直径 d (mm)	胶圈中心长度 (mm)	压缩比 ρ_1 (%)
150	18	451	44.4
200	18	588	44.4
250	19	725	42.1
300	19	826	42.1
350	19	1058	42.1
400	19	1203	42.1
450	19	1348	42.1
500	21	1493	42.9
600	21	1784	42.9
700	23	2073	47.8
800	23	2364	47.8
900	23	2655	47.8
1000	25	2943	48
1200	25	3523	48

C.1.4 橡胶圈就位可采用推进器、填捻、锤击的方法，且应缓慢、逐步均匀地嵌入。橡胶圈就位后应与承口处边缘的距离相等。

C.1.5 填捻外层填料时应分层填捻，每层厚度不应大于25mm。

C.1.6 连接完成后应根据气温和空气湿度条件对接口进行养护，并应符合下列规定：

1 在温暖湿润季节，可在接口处覆盖湿黏土或缠绕草绳，在炎热季节，应在接口处覆盖草袋；

2 接口养护期间应保持覆盖物湿润，养护时间不应小于24h；

3 养护期间管道上不应有振动负荷，管道内不应有带压水；

4 环境温度低于 -5°C 时，应采取相应的保温措施。

C.2 球墨铸铁管柔性连接

C.2.1 连接前应将承口和插口的连接面清理干净。

C.2.2 球墨铸铁管柔性（胶圈）连接应符合下列规定：

1 连接用的橡胶圈可采用楔形、唇形、圆形或中凹形（图C.2.2）；

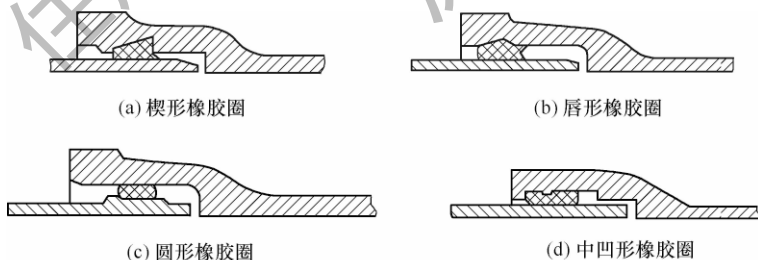


图 C.2.2 球墨铸铁管承插式柔性（胶圈）连接接口示意

2 插入时不得使用润滑油。

C.2.3 球墨铸铁管承插式柔性（机械）连接应符合下列规定：

1 当管道公称尺寸不大于 $DN400$ 时，可采用普通机械型

连接；当管道公称直径大于 $DN400$ 时，可采用改良机械型连接（图 C.2.3）。

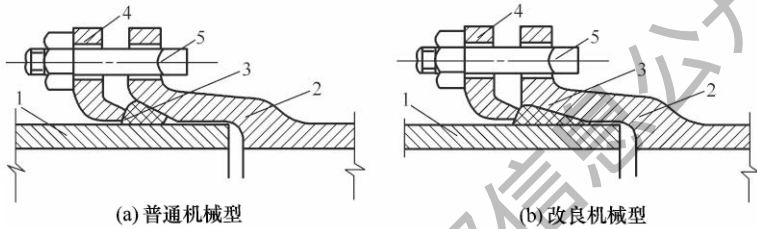


图 C.2.3 球墨铸铁管承插式柔性（机械）连接

1—插口；2—承口；3—圆形或楔形橡胶圈；4—压环；5—螺栓及螺母

2 螺母应在同一侧（插口一侧），并应对称、均匀拧紧。

C.2.4 连接完成后应检查胶圈位置，胶圈的位置应正确，沿圆周方向距承口的距离应一致。

附录 D 铜管连接

D.1 铜管钎焊连接

D.1.1 铜管钎焊可采用硬钎焊或软钎焊，并应符合下列规定：

1 当管道与管件连接，且管道公称尺寸不大于 $DN25$ 时，可采用软钎焊连接；

2 当管道与管件连接，且管道公称尺寸大于 $DN25$ 时，应采用硬钎焊连接。

D.1.2 焊接钎料及使用应符合下列规定：

1 硬钎焊的钎料宜选用含磷的脱氧元素的铜基无银、低银钎料；铜管硬钎焊可不添加钎焊剂，当铜管与铜合金管件钎焊时，应添加钎焊剂；

2 软钎焊的钎料可选用无铅锡基、无铅锡银钎料；焊接时应添加钎焊剂，且不得使用含氨钎焊剂；

3 铜管钎焊不得使用含铅钎料。

D.1.3 钎焊宜采用“氧-乙炔”火焰或“氧-丙烷”火焰加热，软钎焊可采用“丙烷-空气”火焰或电加热。

D.1.4 钎焊前应将铜管焊接处的塑覆层剥离，剥离长度不应小于 200mm，并应采用细砂纸或不锈钢丝刷，将焊处外壁和管件内壁的污垢与氧化膜清除干净。

D.1.5 塑覆铜管钎焊时，应在连接点的两端缠绕湿布冷却，钎焊完成后应复原塑覆层。

D.1.6 钎焊时应根据工件大小选用火焰功率，被连接的两端口应均匀加热。当达到钎焊温度时，应及时向接头处添加钎料，并继续加热。钎料填满钎缝后应立即停止加热，并保持静置至自然冷却。

D.1.7 钎焊完成后，应将接头处的残留钎焊剂和反应物清洗擦

拭干净。

D.2 铜管机械连接

D.2.1 铜管机械连接可采用环压连接、卡压连接、卡套连接、法兰连接或螺纹连接。

D.2.2 采用环压连接时应符合本标准第 B.1 节的规定。

D.2.3 采用卡压连接时应符合下列规定：

1 当管道公称尺寸不大于 $DN50$ ，且为硬态铜管时，可采用卡压连接；

2 应采用专用的连接管件和卡压机具；

3 在铜管插入管件的过程中，管件内的密封圈不得扭曲变形；

4 管材插入管件到位后应轻轻转动管子，使管材与管件的结合段同轴后方可卡压；

5 卡压时，卡钳端面应与管件轴线垂直，达到规定的卡压力后应保持 $1s \sim 2s$ 方可松开卡钳。

D.2.4 铜管卡套连接应符合下列规定：

1 管道公称尺寸不大于 $DN50$ 或需拆卸的铜管可采用卡套连接；

2 旋紧螺母应选用活动扳手或专用扳手，不宜使用管钳；

3 连接部位宜采用二次装配；第二次装配时，应从力矩激增点起再将螺母拧紧 $1/4$ 圈；

4 一次完成卡套连接时，拧紧螺母应从力矩激增点起再旋转 1 圈 $\sim 1 \frac{1}{4}$ 圈，使卡套的刃口切入管子，且不得旋得过紧。

D.2.5 铜管法兰连接时应符合下列规定：

1 铜管法兰连接时，应采用松套法兰；

2 法兰垫片可采用耐温夹布橡胶板或铜垫片等；

3 法兰连接的紧固件应采用镀锌螺栓、螺母；

4 螺母应在同一侧，并应对称、均匀拧紧。

D. 2. 6 螺纹连接时应符合下列规定：

- 1 黄铜配件与附件可采用螺纹连接；
- 2 密封材料宜采用聚四氟乙烯生料带；
- 3 连接前应将连接面清理干净；
- 4 螺纹连接时应一次旋转到位，不得倒转；连接完成后应留有 2 扣~3 扣螺尾。

附录 E 插合自锁卡簧式管道连接

E.0.1 碳钢管、薄壁不锈钢管、球墨铸铁管和铜管均可采用插合自锁卡簧式连接方式。

E.0.2 插合自锁卡簧式连接应采用插合自锁卡簧式管件。碳钢管应采用插锁式碳钢管件，镀锌钢管应采用钢插锁式镀锌管件，薄壁不锈钢管应采用薄壁不锈钢插锁式管件，球墨铸铁管应采用球墨铸铁插锁式管件，铜管应采用铜插锁式管件。

E.0.3 插锁式连接、拆卸应符合下列规定：

1 用专用画线工具套入连接管内至画线工具的底端，以色笔在画线工具的定位画线位置旋转画出定位线，薄壁不锈钢管、碳钢管的插入深度应符合表 E.0.3-1 的规定，铜管的插入深度应符合表 E.0.3-2 的规定，球墨铸铁管的插入深度应符合表 E.0.3-3 的规定；

表 E.0.3-1 薄壁不锈钢管、碳钢管插入深度 (mm)

DN	15	20	25	32	40	50	60	80
插入深度	25	27	31	34	38	45	50	60
DN	100	125	150	200	250	300	350	
插入深度	71	80	90	110	115	120	125	

表 E.0.3-2 铜管插入深度 (mm)

DN	15	20	25	32	40	50	65	80	100
插入深度	20	25	31	33	35	40	43	45	50

表 E.0.3-3 球墨铸铁管插入深度 (mm)

DN		80	100	150
插入深度	无内托	80	85	90
	有内托	76	80	84

- 2 用电动锯管工具或手动割管工具按断位位置将管子断开；
- 3 用电动工具或手动工具去除断口处的毛刺、飞边，使断口平整光滑；
- 4 把管子插入管件内至定位深度，即安装完成；
- 5 当需要拆卸时，用专用卸管工具卡住管件的底部凸位及面端，把面端压下，就可将管子拔出卸除。

本标准用词说明

1 为便于在执行本标准条文时区别对待，对要求严格程度不同的用词说明如下：

- 1) 表示很严格，非这样做不可的：
正面词采用“必须”，反面词采用“严禁”；
- 2) 表示严格，在正常情况下均应这样做的：
正面词采用“应”，反面词采用“不应”或“不得”；
- 3) 表示允许稍有选择，在条件许可时首先应这样做的：
正面词采用“宜”，反面词采用“不宜”；
- 4) 表示有选择，在一定条件下可以这样做的，采用“可”。

2 条文中指明应按其他有关标准执行的写法为：“应符合……的规定”或“应按……执行”。

引用标准名录

- 1 《建筑给水排水设计标准》GB 50015
- 2 《自动喷水灭火系统设计规范》GB 50084
- 3 《泡沫灭火系统设计规范》GB 50151
- 4 《水喷雾灭火系统技术规范》GB 50219
- 5 《工业金属管道工程施工规范》GB 50235
- 6 《建筑给水排水及采暖工程施工质量验收规范》GB 50242
- 7 《自动喷水灭火系统施工及验收规范》GB 50261
- 8 《给水排水管道工程施工及验收规范》GB 50268
- 9 《泡沫灭火系统施工及验收规范》GB 50281
- 10 《固定消防炮灭火系统设计规范》GB 50338
- 11 《细水雾灭火系统技术规范》GB 50898
- 12 《消防给水及消火栓系统技术规范》GB 50974
- 13 《建筑机电工程抗震设计规范》GB 50981
- 14 《不锈钢焊条》GB/T 983
- 15 《低压流体输送用焊接钢管》GB/T 3091
- 16 《设备及管道绝热技术通则》GB/T 4272
- 17 《自动喷水灭火系统 第 11 部分：沟槽式管接件》GB 5135.11
- 18 《55°密封管螺纹 第 1 部分：圆柱内螺纹与圆锥外螺纹》GB/T 7306.1
- 19 《55°密封管螺纹 第 2 部分：圆锥内螺纹与圆锥外螺纹》GB/T 7306.2
- 20 《设备及管道绝热设计导则》GB/T 8175
- 21 《石油天然气工业 管线输送系统用钢管》GB/T 9711
- 22 《水及燃气用球墨铸铁管、管件和附件》GB/T 13295

- 23 《生活饮用水输配水设备及防护材料的安全性评价标准》
GB/T 17219
- 24 《无缝铜水管和铜气管》GB/T 18033
- 25 《不锈钢卡压式管件组件 第1部分：卡压式管件》
GB/T 19228.1
- 26 《不锈钢卡压式管件组件 第2部分：连接用薄壁不锈
钢管》GB/T 19228.2
- 27 《不锈钢卡压式管件组件 第3部分：O形橡胶密封圈》
GB/T 19228.3
- 28 《不锈钢和耐热钢 牌号及化学成分》GB/T 20878
- 29 《不锈钢环压式管件》GB/T 33926
- 30 《薄壁不锈钢卡压式和沟槽式管件》CJ/T 152
- 31 《沟槽式管接头》CJ/T 156
- 32 《齿环卡压式薄壁不锈钢管件》CJ/T 520
- 33 《厌氧胶粘剂》HG/T 3737
- 34 《普通流体输送管道用埋弧焊钢管》SY/T 5037
- 35 《焊接用不锈钢丝》YB/T 5092