

前 言

根据住房和城乡建设部《关于印发〈2010年工程建设标准规范制订、修订计划〉的通知》（建标〔2010〕43号）的要求，标准编制组结合我国液化天然气产业发展的现状，广泛调查国内现有天然气液化工厂工程建设情况，研究、吸收国际先进标准，开展必要的专题研究和学术课题探讨，并在广泛征求意见的基础上，编制了本标准。

本标准的主要技术内容是：1 总则；2 术语；3 基本规定；4 区域规划；5 工厂总平面布置；6 工艺系统和装置；7 储存装卸系统；8 管道布置；9 安全泄放设施；10 自控系统；11 电气；12 消防设施；13 给水排水；14 建（构）筑物；15 供暖、通风与空气调节；16 安全、环境保护与健康。

本标准中以黑体字标志的条文为强制性条文，必须严格执行。

本标准由住房和城乡建设部负责管理和对强制性条文的解释，由陕西省燃气设计院负责具体技术内容的解释。执行过程中如有意见或建议，请寄送陕西省燃气设计院有限公司（地址：西安市咸宁东路434号，邮编：710043）。

本标准主编单位：陕西省燃气设计院有限公司

中石化中原石油工程设计有限公司

本标准参编单位：中石化洛阳工程有限公司

中国石油集团工程设计有限责任公司
西南分公司

陕西省公安消防总队

公安部天津消防研究所

西安长庆科技工程有限责任公司

中交煤气热力研究设计院有限公司
上海交通大学
陕西省建筑标准设计办公室

本标准主要起草人员：郭宗华 赵保才 田红梅 谢伟峰
程玉排 刘家洪 常 征 钟志良
路世昌 顾安忠 杜丽民 任晓峰
文科武 徐兴文 童富良 沈选忠
马国泰 关鹏程 李 华 刘广智
郑 欣 胡 海 林文胜 吴宝详
闫 茹 张懿君 韩鹏勃 王 宁
侯宇驰 高 炜 郑桂友

本标准主要审查人员：李苏秦 倪照鹏 金国强 汤晓林
王遇冬 姜东琪 高宜云 范学军
文向南 马 跃 王彦超 徐瑞萍
张 骏

目 次

1	总则	1
2	术语	2
3	基本规定	5
4	区域规划	7
5	工厂总平面布置	12
5.1	一般规定	12
5.2	工厂内防火间距	12
5.3	厂区大门及道路	15
6	工艺系统和装置	16
6.1	一般规定	16
6.2	工艺系统	16
6.3	装置内布置	17
6.4	材料选用及绝热、防腐	22
7	储存装卸系统	24
7.1	一般规定	24
7.2	液化天然气储存设施	24
7.3	液化天然气汽车装卸车设施	31
7.4	液化天然气灌装站	32
7.5	制冷剂、辅助产品的储存与装卸	33
8	管道布置	35
8.1	一般规定	35
8.2	管线综合布置	35
8.3	工艺及公用工程管道	37
8.4	生产污水管道	38
8.5	阀门布置	38

8.6	管道应力分析与支吊架	38
9	安全泄放设施	39
9.1	一般规定	39
9.2	可燃气体排放	41
9.3	液化烃及可燃液体排放	42
9.4	泄漏控制	42
9.5	火炬设施及全厂集中放散设施	44
10	自控系统	46
10.1	一般规定	46
10.2	过程控制系统 (BPCS)	46
10.3	安全仪表系统 (SIS)	47
10.4	火气系统 (FGS)	48
11	电气	49
11.1	一般规定	49
11.2	爆炸危险环境	49
11.3	防雷、防静电及接地	49
12	消防设施	51
12.1	消防站	51
12.2	消防给水系统	52
12.3	干粉灭火系统	54
12.4	泡沫灭火系统	54
12.5	灭火器	55
13	给水排水	57
13.1	给水	57
13.2	排水	57
14	建(构)筑物	59
14.1	一般规定	59
14.2	建(构)筑物	61
15	供暖、通风与空气调节	62
15.1	一般规定	62

15.2	供暖	62
15.3	通风	63
15.4	空气调节	64
16	安全、环境保护与健康	65
16.1	安全	65
16.2	环境保护	65
16.3	健康	66
附录 A	防火间距起算点的规定	67
	本标准用词说明	68
	引用标准名录	69

Contents

1	General Provisions	1
2	Terms	2
3	Basic Requirements	5
4	District Planning	7
5	General Layout	12
5.1	General Requirements	12
5.2	Fire Separation Distance in Plant	12
5.3	Gate and Road of Plant	15
6	Process System and Installations	16
6.1	General Requirements	16
6.2	Processing System	16
6.3	Arrangement of Interior Installations	17
6.4	Material Selection, Thermal Isolation and Corrosion Prevention	22
7	Storage and Loading/Unloading System	24
7.1	General Requirements	24
7.2	Liquefied Natural Gas Storage Facilities	24
7.3	Loading/Unloading Facilities for LNG Vehicles	31
7.4	LNG Filling Station	32
7.5	Storage and Loading/Unloading of Refrigerant and Auxiliary Productions	33
8	Pipe Arrangement	35
8.1	General Requirements	35
8.2	Comprehensive Arrangement of Pipes	35
8.3	Process and Utility Pipes	37

8.4	Industrial Wastewater Pipe	38
8.5	Valves Arrangement	38
8.6	Stress Analysis of Pipes and Supporting and Hanging Bracket	38
9	Safety Discharge Facilities	39
9.1	General Requirements	39
9.2	Combustible Gas Discharge	41
9.3	Discharge of Liquefied Hydrocarbon and Combustible Liquid	42
9.4	Discharge Controlling	42
9.5	Flare Facility and Overall Concentrated Discharge Facility of Plant	44
10	Automatic Control System	46
10.1	General Requirements	46
10.2	Basic Process Control System (BPCS)	46
10.3	Safety Instrument System (SIS)	47
10.4	Fire and Gas System (FGS)	48
11	Electricity	49
11.1	General Requirements	49
11.2	Explosive Hazard Environment	49
11.3	Lightning Protection, Static Protection and Grounding	49
12	Fire Fighting Facility	51
12.1	Firehouse	51
12.2	Fire Water Supply System	52
12.3	Dry-powder System	54
12.4	Foaming System	54
12.5	Fire Extinguisher	55
13	Water Supply and Drainage	57
13.1	Water Supply	57
13.2	Drainage	57

14	Constructions and Structures	59
14.1	General Requirements	59
14.2	Constructions and Structures	61
15	HVAC	62
15.1	General Requirements	62
15.2	Heating	62
15.3	Ventilation	63
15.4	Air Conditioning	64
16	Safety, Environment Protection and Health	65
16.1	Safety	65
16.2	Environment Protection	65
16.3	Health	66
Appendix A	Calculating Clearance for Fire Protection	67
	Explanation of Wording in This Standard	68
	List of Quoted Standards	69

1 总 则

1.0.1 为贯彻国家有关法律、法规和方针、政策，统一天然气液化工厂设计原则和技术要求，做到技术先进、安全可靠、经济合理、节能环保，制定本标准。

1.0.2 本标准适用于陆上新建、扩建或改建天然气液化工厂的工程设计。

1.0.3 天然气液化工厂的工程设计除应执行本标准外，尚应符合国家现行有关标准的规定。

2 术 语

2.0.1 液化天然气 liquefied natural gas

一种低温液态流体，主要组分是甲烷，可能含有少量的乙烷、丙烷、氮或通常存在于天然气中的其他组分。

2.0.2 天然气液化工厂 natural gas liquefaction plant

将气态天然气变为液化天然气的生产企业，一般包括天然气（原料气）预处理、液化、储存、装卸、气化等单元。

2.0.3 集液池 collecting basin

用来收集泄漏的甲类液态制冷剂、辅助产品及液化天然气的构筑物。

2.0.4 生产区 production area

由使用、产生可燃物质和可能散发可燃气体的工艺装置或设施组成的区域。

2.0.5 装置储罐（组） storage tanks within process plant

在装置正常生产过程中，不直接参与工艺过程，但工艺要求为了满足平衡生产或补充制冷剂等需要而在装置内布置的储罐（组）。主要包括制冷剂储罐及辅助产品储罐等。

2.0.6 工艺设备 process equipment

为实现工艺过程所需的各种预处理、液化、气化的设备的通称。

2.0.7 工艺装置区 process plant area

由一个或一个以上独立工艺设备组成的区域。

2.0.8 原料气 feed gas

天然气液化工厂的原料，如天然气、煤层气等以甲烷为主要成分的气体。

2.0.9 原料气预处理 feed gas preprocessing

为满足液化工艺和产品要求，将原料气中的杂质脱除的工艺过程，如脱酸性气、脱水、脱重烃、脱苯、脱汞、脱氧、脱氮等。

2.0.10 酸性气 acid gas

原料气中脱出的酸性气体，其主要成分为硫化氢和二氧化碳。

2.0.11 制冷剂 refrigerant

在制冷系统中通过本身的状态变化以提供冷量的介质。

2.0.12 冷箱 cold box

由板翅式换热器或绕管换热器及气液分离器等设备组成，并经过绝热保冷的低温换热设备。

2.0.13 加热气化器 heated vaporizer

通过燃料的燃烧、电能或余热，使液化天然气、制冷剂等气化的设备。

2.0.14 整体式加热气化器 integral heated vaporizer

热源与气化换热器为一体的加热气化器。这类气化器包括浸没燃烧式气化器。

2.0.15 远程加热气化器 remote heated vaporizer

主热源与气化换热器分离，且用热媒流体（如水、蒸汽、异戊烷、乙二醇等）作为传热介质的加热气化器。

2.0.16 环境气化器 ambient vaporizer

从天然热源取热的气化器，天然热源如大气、海水或地热水。

2.0.17 单容罐 single containment tank

带隔热层的单壁储罐或由内罐和外罐组成的储罐。其内罐能适应储存低温冷冻液体的要求，外罐主要作为支撑和保护绝热层，并能承受气体吹扫的压力，但不能储存内罐泄漏出的低温冷冻液体。

2.0.18 双容罐 double containment tank

由内罐和外罐组成的储罐，其内罐和外罐都能适应储存低温

冷冻液体。在正常操作条件下，内罐储存低温冷冻液体，外罐能够储存内罐泄漏出来的冷冻液体，但不能限制内罐泄漏的冷冻液体所产生的气体排放。

2.0.19 全容罐 full containment tank

由自支撑内罐和独立的自支撑外罐组成的储罐。其内罐和外罐都能适应储存低温冷冻液体，罐顶由外罐支撑，在正常操作条件下内罐储存低温冷冻液体，外罐既能储存低温冷冻液体，又能限制内罐泄漏液体所产生的气体排放。

2.0.20 薄膜罐 membrane tank

由金属薄膜内罐、绝热层及混凝土外罐共同组成的复合结构储罐。金属薄膜内罐为非自支撑式结构，用于储存液化天然气，其液相荷载和其他施加在薄膜上的荷载均通过绝热层传递到混凝土外罐上，其气相压力由储罐的顶部承受。

2.0.21 子母罐 cluster tank

由外罐和多台（3台以上）自支撑内罐组成的储罐。内罐是储存低温冷冻液体的压力储存容器。外罐主要用于支撑和保护绝热层，不能储存内罐泄漏出的低温冷冻液体。子母罐为单容罐。

2.0.22 真空绝热罐 vacuum insulated tank

由储存低温冷冻液体的内罐和维持真空绝热空间的外罐组成的储罐。内罐是储存低温冷冻液体的压力储存容器，外罐是形成和保护真空绝热空间的密封容器，不能储存内罐泄漏出的低温冷冻液体。真空绝热罐为单容罐。

2.0.23 球罐 spherical tank

由外罐和球形内罐组成的储罐。内罐是储存低温冷冻液体的球形压力储存容器，外罐是采用球形、立式平底圆筒形或其他形态并能够支撑和保护绝热层的真空外压容器或常压容器，外罐不能储存内罐泄漏出的低温冷冻液体。

3 基本规定

3.0.1 可燃气体的火灾危险性分类应符合表 3.0.1 的规定。

表 3.0.1 可燃气体的火灾危险性分类

类别	特征
甲	可燃气体的爆炸下限 $<10\%$ (体积)
乙	可燃气体的爆炸下限 $\geq 10\%$ (体积)

3.0.2 液化烃、可燃液体的火灾危险性分类应符合表 3.0.2 的规定。

表 3.0.2 液化烃、可燃液体的火灾危险性分类

名称	类别	特征
液化烃	甲 A	15℃时, 蒸汽压力 $>0.1\text{MPa}$ 的烃类液体及其他类似的液体
	B	甲 _A 类除外, 闪点 $<28\text{C}$
可燃液体	乙 A	$28\text{C}\leq\text{闪点}\leq 45\text{C}$
		$45\text{C}\leq\text{闪点}\leq 60\text{C}$
	丙 A	$60\text{C}\leq\text{闪点}\leq 120\text{C}$
		B

3.0.3 设备的火灾危险性类别应按其处理、储存或输送介质的火灾危险性类别确定。

3.0.4 厂房(仓库)的火灾危险性类别应按厂房(仓库)使用、产生或储存物质的火灾危险性类别确定, 并应符合现行国家标准《建筑设计防火规范》GB 50016 的有关规定。

3.0.5 天然气液化工厂装卸区内可建设工厂专用汽车运输槽车的液化天然气燃料加注设施。加注设施与天然气液化工厂内其他设施的防火间距应按甲类工艺装置确定。加注设施内部布置应按

现行国家标准《汽车加油加气站设计与施工规范》GB 50156 的有关规定执行。

3.0.6 与天然气液化工厂有关的天然气输气管道场站可与工厂合建，并宜布置在厂区边缘，其防火间距可按本标准表 5.2.1 的甲、乙类工艺装置执行。

3.0.7 天然气液化工厂设计应符合公众健康、安全与环境保护的要求。

4 区域规划

4.0.1 天然气液化工厂的区域规划应根据工厂自身及相邻工厂或设施的特点和火灾危险性，结合地形、风向、气源及运输等条件合理布置。

4.0.2 天然气液化工厂应远离城镇居民区及社会公共福利设施，并宜位于邻近城镇居民区及社会公共福利设施最小频率风向的上风侧。

4.0.3 天然气液化工厂选址应避开下列地区或地段：

- 1 发震断层和抗震设防烈度为 9 度及以上的地区；
- 2 生活饮用水源保护区；国家划定的森林、农业保护及发展规划区；自然保护区、风景名胜区和历史文物古迹保护区；
- 3 山体崩塌、滑坡、泥石流、流沙、地面严重沉降或塌陷等地质灾害易发区和重点防治区，采矿塌落、错动区的地表界限内；
- 4 蓄滞洪区、坝或堤决溃后可能淹没的地区；
- 5 危及机场净空保护区的区域；
- 6 具有开采价值的矿藏区或矿产资源储备区；
- 7 很严重的自重湿陷性黄土地段、厚度大的新近堆积黄土地段和高压缩性的饱和黄土地段等工程地质条件恶劣的地段；
- 8 山区或丘陵地区的窝风地带。

4.0.4 天然气液化工厂沿江河岸布置时，宜位于邻近江河的城镇、重要码头港口、重要桥梁、船厂、仓储区等重要建（构）筑物的下游。

4.0.5 地区输油、输气管道不得穿越天然气液化工厂厂区，公路和地区架空电力线路严禁穿越天然气液化工厂生产区。

4.0.6 可燃液体储罐（组）不宜紧邻江河、排洪沟布置。当受条件限制必须布置时，应采取可靠的防止可燃液体流入江河、排洪沟的措施。

4.0.7 天然气液化工厂区域布置的防火间距不应小于表 4.0.7 的规定。

表 4.0.7 天然气液化工厂区域布置的防火间距 (m)

序号	1	2	3	4	5	6	7	8	9	10	11	12	13	14	15	16	17	
相邻设施	100人以上居住的区、村镇、公共福利设施	100人以下的居住房屋	相邻厂矿企业	国家铁路线	工业铁路线	高速公路	其他公路	35kV及以上独立变电所	架空电力线路	110kV~1000kV	国家I、II级	其他	通航江、河、海岸边	地区输油管道(管道中心)	地区输气管道(管道中心)	地区输气管道(管道中心)	爆炸作业场地(如采石场)	
	天然气液化工厂设施																	
液化天然气储罐总容积	>30000m ³	单储罐	500	400	150	75	70	40	100		设有全容罐的站场不小于40m;							
		双储罐	500	400	150	75	70	50	40	100								
	全储罐及薄膜罐	单储罐	400	300	120	60	55	30	80									
		双储罐	470	350	150	75	70	40	100									
	>10000m ³ 且≤30000m ³	单储罐	400	350	150	75	70	40	100									
		双储罐	400	350	150	75	70	50	40	100								
	>5000m ³ 且≤10000m ³	单储罐	200	150	120	60	55	30	80									
		双储罐	350	260	150	75	70	40	100									
	>2000m ³ 且≤5000m ³	单储罐	300	260	150	75	70	40	100									
		双储罐	300	220	150	75	70	40	100									
≤2000m ³	单储罐	250	220	150	75	70	40	100										
	双储罐	250	220	150	75	70	50	40	100									
≤2000m ³	>1000m ³ 且≤2000m ³	80	60	80	50	45	35	25	70									
	>200m ³ 且≤1000m ³	60	50	60	50	40	35	25	60									
	≤200m ³	50	45	50	40	35	30	20	50									

续表 4.0.7

序号	1	2	3	4	5	6	7	8	9	10	11	12	13	14	15	16	17	
相邻设施	100人以上居住的区、村镇、公共福利设施	100人以下的散居房屋	相邻厂矿企业	国家铁路线	工业企业铁路线	高速公路	其他公路	35kV及以上独立变电所	架空电力线路	110kV~1000kV	国家I、II级	其他	通航、江、河、海岸边	地区埋地输油管道(管道中心)	地区埋地输气管道(管道中心)	爆炸作业场地(如采石场)		
	天然气液化工厂设施																	
甲、乙类工艺设备、装卸设施、厂房、液化天然气的集液池	$>2000\text{m}^3$	100	90	45	42	50	25	60	杆(塔)高度	杆(塔)高度加3m且	40	1.5倍						
	$1000\text{m}^3 < V \leq 2000\text{m}^3$	60	45	60	38	34	27	53	的	不小于								
	$200\text{m}^3 < V \leq 1000\text{m}^3$	45	38	45	38	30	27	45	1.5倍									
	$V \leq 200\text{m}^3$	38	34	38	30	27	23	38	倍									
全厂性可燃气体放空立管	45	40	40	40	30	50	30	40	40	40	40	30	40	30	40	30		

- 注：1 本表中的相邻厂矿企业是指除石油和天然气化工、煤化工企业、天然气液化工厂以外的企业。
 2 至相邻厂矿企业的间距是指至相邻厂矿企业的围墙或用地边界线的距离。
 3 表中储罐的防火间距起算点：单容罐从堤外壁算起，双容罐、全容罐、膜式罐从外罐外壁算起。
 4 当相邻设施对天然气液化工厂的防火间距有特殊要求时，应按有关规定执行。
 5 天然气液化工厂内的丙类工艺设备的防火间距，不应小于甲、乙类工艺装置防火间距的75%。
 6 地区地面输油管道、输气管道的防火间距，可按地区埋地输油管道、输气管道的规定增加50%。
 7 地下罐按照表中单容罐的规定减少50%执行。
 8 全厂性或区域性重要设施（最外侧设备外缘或建筑物最外轴线）与厂外输油（气）管线的防火间距，应按现行国家标准《石油化工企业设计防火标准》GB 50160的有关规定执行。

4.0.8 高架火炬的防火间距应根据天然气液化工厂外人或设备允许的辐射热强度计算确定。火炬排放不同辐射热强度范围的安全布置要求应符合现行国家标准《石油化工工厂布置设计规范》GB 50984 的有关规定。

4.0.9 天然气液化工厂与石油和天然气化工、煤化工企业相邻建设时，其防火间距不应小于表 4.0.9 的规定。

4.0.10 天然气液化工厂应位于不受洪水、潮水或内涝威胁的地带，当不可避免时，应采取可靠的防洪、排涝措施。

表 4.0.9 天然气液化工厂与石油和天然气化工、煤化工企业相邻企业的防火间距 (m)

相邻设施	液化烃罐组 (罐外壁)	可燃液体罐组 (罐外壁)	甲、乙类工艺装置或设施 (最外侧设备外缘或建筑物的最外轴线)	全厂性重要设施 (最外侧设备外缘或建筑物的最外轴线)	可能携带可燃液体的高架火炬 (火炬中心)	明火地点
天然气液化工厂						
液化天然气储罐 (罐外壁)	60	60	70	90	90	70
其他液化烃储罐 及可燃液体储罐 (罐外壁)	60	60	50	60	90	40
甲、乙类工艺装置或设施 (最外侧设备外缘或建筑物的最外轴线)	70	50	40	40	90	40
全厂性重要设施 (最外侧设备外缘或建筑物的最外轴线)	90	60	40	20	90	20
可能携带可燃液体的高架火炬 (火炬中心)	90	90	90	90	(见注 4)	60

续表 4.0.9

相邻设施 天然气液 化工厂	液化烃 罐组 (罐外壁)	可燃液体 罐组 (罐外壁)	甲、乙类工 艺装置或设 施(最外侧 设备外缘或 建筑物的最 外轴线)	全厂性重要 设施(最外 侧设备外缘 或建筑物的 最外轴线)	可能携带可 燃液体的高 架火炬 (火炬中心)	明火 地点
明火地点	70	40	40	20	60	—

注：1 括号内指防火间距起算点。

2 全厂性重要设施系指发生火灾时影响全厂生产或可能造成重大人身伤亡的设施，如中央控制室、总变电所、自备电站、化验室、消防泵房(站)、厂办公大楼、职工宿舍等。

3 与散发火花地点的防火间距，不应小于与明火地点防火间距的 50%，且散发火花地点应布置在火灾爆炸危险区域之外。

4 火炬的辐射热不应影响相邻火炬的检修和运行。

5 与丙类工艺装置或设施的防火间距，可按甲、乙类工艺装置或设施的规定减少 10m 执行(火炬除外)。

6 表中“—”表示无防火间距要求或执行有关标准。

5 工厂总平面布置

5.1 一般规定

5.1.1 工厂总平面布置应根据生产工艺的特点、火灾危险性、装置的相互关系，结合地形、风向及周边环境等条件，按功能分区集中布置。

5.1.2 可能散发可燃气体的工艺装置、储罐（组）、装卸区等设施宜布置在人员集中场所及明火或散发火花地点的全年最小频率风向的上风侧。

5.1.3 液化烃储罐（组）、可燃液体储罐（组）不应毗邻布置在高于工艺装置区、全厂性重要设施或人员集中场所的阶梯上。当受条件限制或有工艺要求时，可毗邻布置在高于工艺装置的阶梯上，但应采取防止泄漏的液化烃或可燃液体流入工艺装置、全厂性重要设施或人员集中场所的措施。

5.1.4 液化天然气的装卸区、液化天然气灌装站宜布置在厂区边缘，并宜分别设围墙独立成区。

5.1.5 全厂性的高架火炬或放空管宜位于生产区全年最小频率风向的上风侧，且宜布置在场地地势较高处。

5.1.6 空气分离装置和仪表风用空气压缩机应布置在空气清洁地段，并应位于可能散发可燃气体等场所全年最小频率风向的下风侧。

5.1.7 采用架空电力线路进厂区的总变电所应布置在厂区的边缘。

5.1.8 天然气液化工厂四周应设不低于 2.2m 的非燃烧材料围墙。天然气液化工厂的生产区与其他厂矿企业相邻布置时，其相邻侧应设置不低于 2.2m 的非燃烧材料实体围墙。

5.1.9 厂区绿化设计应符合现行国家标准《石油化工工厂布置设计规范》GB 50984 的有关规定。

5.2 工厂内防火间距

5.2.1 工厂内总平面布置的防火间距不应小于表 5.2.1 的规定。

表 5.2.1 天然气液化化工厂内总平面布置的防火间距 (m)

设施名称	液化天然气 储罐	甲、乙类 工艺装置 (设备)	明火或 散发火 花地点	全厂性 重要 设施	液化 天然气 汽车 装卸站	液化 天然气 灌装站	辅助 生产 设施	仓库或堆场		含油污水池 (罐、箱) (m ³)	
								甲、乙 类物品	丙类 物品	≤30	>30
液化天然气储罐	见表 7.2.4	60	60	70	45	45	60	60	50	40	40
甲、乙类工艺装置 (设备)	60	30	30	40	25	30	35	30	25	—	25
明火或散发火花地点	60	30	—	—	25	30	—	30	25	25	35
全厂性重要设施	70	40	—	—	40	45	—	45	35	25	35
液化天然气汽车装卸站	45	25	25	40	20	20	30	25	20	20	20
液化天然气灌装站	45	30	30	45	20	—	35	30	25	25	30
辅助生产设施	60	35	—	—	30	35	—	35	30	25	25
仓库或堆场	甲、乙类物品	30	30	45	25	30	35	—	—	—	25
	丙类物品	25	25	35	20	25	30	—	—	—	15
含油污水池 (罐、箱)(m ³)	≤30	—	25	25	20	25	25	25	25	—	—
	>30	25	35	35	20	30	25	25	20	—	—
厂区围墙	见第 5.2.5 条	25	—	—	25	30	—	15	12	15	15

注：1 全厂性重要设施是指发生火灾时影响全厂生产或可能造成重大人身伤亡的设施，如中央控制室、总变电所、自备电站、化验室、消防泵房 (站)、厂办公大楼、职工宿舍等。

2 辅助生产设施是指为满足工厂主体工艺生产需要的厂房及设施，如变电所、锅炉房、变压机氮站、循环水站等。表中辅助生产设施的防火间距是指一套生产装置专用的辅助生产设施的防火间距，一套以上生产装置专用的辅助生产设施与厂内其他设施的防火间距按表中全厂性重要设施的防火间距执行。

3 表中“—”表示无防火间距要求或执行有关标准。

5.2.2 火炬与厂内设施的防火间距应符合下列规定：

1 高架火炬与厂内设施的防火间距应根据人或设备允许的辐射热强度计算确定，火炬排放不同辐射热强度范围的安全布置要求应符合现行国家标准《石油化工工厂布置设计规范》GB 50984 的有关规定；

2 封闭式地面火炬与厂内设施的防火间距应按有明火或散发火花地点确定。

5.2.3 可燃气体放空立管的布置应符合本标准第 9.2.5 条的规定。

5.2.4 液化天然气集液池和导液沟与明火地点的距离不应小于 30m。

5.2.5 设计压力小于 100kPa 的液化天然气储罐与工厂围墙的距离不应小于表 5.2.5-1 的规定，设计压力大于或等于 100kPa 的液化天然气储罐与工厂围墙的距离不应小于表 5.2.5-2 的规定。

表 5.2.5-1 设计压力小于 100kPa 的储罐与围墙的距离 (m)

储罐型式	至工厂围墙的最小距离
单容罐（防火堤最外缘）	0.7D，且不小于 30
双容罐（罐外壁最外缘）	0.7D，且不小于 30
全容罐及薄膜罐（罐外壁最外缘）	30

表 5.2.5-2 设计压力大于或等于 100kPa 的储罐与围墙的距离 (m)

储罐单罐容量 V (m ³)	至工厂围墙的最小距离
V < 1.9	3
1.9 ≤ V < 7.6	4.6
7.6 ≤ V < 56.8	7.6
56.8 ≤ V < 114	15
114 ≤ V < 265	23
V ≥ 265	0.7D，且不小于 30

注：表中储罐间距起算点为防火堤最外缘。

5.3 厂区大门及道路

5.3.1 厂区出入口的位置及数量应符合下列规定：

- 1 工厂的人流、物流出入口应分开设置；
- 2 工厂的主要出入口不应少于两个；
- 3 工厂宜设置人员紧急逃生出口，紧急逃生出口宜与主要出入口位于不同方位；
- 4 液化天然气装卸区的出入口宜单独设置。

5.3.2 厂区道路布置应方便人流、物流进出，满足施工、运行、抢修、安全、消防的要求。

5.3.3 厂区道路的布置应与厂区内功能分区和装置界区分区相结合，主次道路应布局合理。

5.3.4 厂区消防车道设置应符合下列规定：

1 工艺装置区、液化天然气罐组、液化天然气装卸区、液化天然气灌装站、危险品仓库区应设环形消防车道；当受地形等条件限制时，可设有回车场的尽头式消防车道，回车场的面积应按当地所配消防车辆车型确定，且不宜小于 $18\text{m}\times 18\text{m}$ ；

2 液化天然气罐组内任一储罐中心与最近的消防车道的距离不应大于 80m ，罐组防火堤的外堤脚线与消防车道之间的距离不应小于 3m ；

3 工艺装置与周围消防车道的距离不应小于 5m ，装置内任一设备距最近的消防车道的距离不应大于 120m ；

4 消防车道的净空高度不应小于 5m ，消防车道的内缘转弯半径不应小于 12m ，纵向坡度不宜大于 8% ，消防车道净宽度不应小于 6m ；

5 消防车道应结合厂区主干道和厂外交通干线布置。

5.3.5 当厂内道路路面高出附近地面 2.5m 以上，且在距道路边缘 15m 范围内有工艺装置或可燃气体、液化烃、可燃液体储罐及地面管道时，应在该段道路的边缘设护墩、矮墙等防护设施。

6 工艺系统和装置

6.1 一般规定

- 6.1.1 工艺装置内各单元工艺设备应以设计工况的物料平衡、热平衡为设计依据，并应合理考虑装置操作上限、下限的要求，操作弹性应相互匹配，设计参数的选择应合理可行。
- 6.1.2 原料气预处理工艺应根据原料气的组分和压力、预处理规模、液化工艺、节约能源及环境保护等因素确定。
- 6.1.3 天然气液化工艺应根据装置规模、产品规格、预处理气的组成和压力、节约能源及环境保护等因素合理确定。
- 6.1.4 工艺装置的布置应使工艺流程顺畅，并应便于设备安装、操作、检修以及灭火救援。
- 6.1.5 工艺装置应根据其内部物料的火灾危险性和操作条件设置相应的仪表、自动联锁保护系统或紧急停车措施。

6.2 工艺系统

- 6.2.1 原料气进气管道进入预处理装置前应设置紧急切断阀，紧急切断阀应具有远程操作功能。当工厂内有两套及以上预处理装置时，每套装置的原料气进气管道上均应设置紧急切断阀。
- 6.2.2 原料气进厂总管道上应设置计量设施，当工厂内有两套及两套以上预处理装置时，每套装置的原料气进气管道上宜分别设置计量设施。
- 6.2.3 可燃气体压缩机排出的放空气体和凝液应集中处理。
- 6.2.4 当原料气压缩机和冷剂压缩机采用往复式压缩机时，宜采用气缸无油润滑压缩机。当采用有油润滑往复式压缩机时，应设置除油设施，且油污除净率及压降应满足后续工艺要求。
- 6.2.5 选择预处理工艺时应应对原料气进行全组分分析，原料气

中烃类组分应分析到最末一个组分小于或等于 1×10^{-4} （摩尔分数/%）级。CO₂应分析到 1×10^{-4} （摩尔分数/%）级，H₂S、COS、总硫（以硫计）应分析到mg/m³级，芳烃类应分析到 1×10^{-4} （摩尔分数/%）级，Hg应分析到μg/m³级。

6.2.6 原料气预处理后应设置在线微量水分检测和在线CO₂含量检测装置，并应采取防止不合格气体进入下游装置的措施。

6.2.7 预处理所排放的酸气应满足环境保护法规及有关环境保护标准的要求。当预处理采用干法脱除酸性气体时，应充分考虑再生气的综合利用。

6.2.8 原料气预处理采用吸附工艺时，下游工艺应设置粉尘过滤设施。

6.2.9 当原料气中氧气含量超过0.5%（摩尔分数/%）时，应设置脱氧装置，且应在脱氧装置后的管道和容易积聚氧气的装置上设置在线氧分析仪，氧分析仪应具有氧气浓度检测报警功能。

6.2.10 液化天然气的蒸发气应进行回收或再利用。

6.2.11 采用混合冷剂制冷的工艺应设置制冷剂回收罐，回收罐的容积应能储存检修时冷剂系统管道内排出的液态制冷剂。

6.2.12 冷箱上应设置防止冷箱内冷剂和天然气泄漏的检测和保护设施。

6.2.13 冷箱内部不应设置控制阀门。

6.2.14 制冷剂在添加至液化系统之前应设置干燥设施，并使水含量小于 10^{-6} m³/m³。

6.2.15 对于可能因冷冻而产生堵塞的设备和管道，应采取防冻措施和解冻措施。

6.2.16 在泵和压缩机的入口管道上应设置切断阀，在出口管道上应设置切断阀和止回阀，且止回阀宜设置在切断阀之前。

6.3 装置内布置

6.3.1 装置内的设备、建筑物之间的防火间距不应小于表6.3.1的规定。

表 6.3.1 装置内的设备、建筑物之间的防火间距 (m)

项 目	控制室、 机柜间、 变配电所	明火或 散发火 花的设 备、场所	甲类可 燃气体 压缩机 或其厂房	装置储罐 (总容积)		其他工艺设备及厂房			含可燃液 体的污水 池 (罐)、 隔油池	液化天 然气集 液池
				液化烃 $\leq 100\text{m}^3$	可燃液体 $\leq 200\text{m}^3$	甲类可 燃气体	液化烃	可燃 液体		
控制室、机柜间、变配电所		15	15	22.5	15	15	15	15	15	15
明火或散发火花的设备、场所	15	—	22.5	22.5	15	15	22.5	15	15	15
甲类可燃气体压缩机或其厂房	15	22.5	—	15	9	9	9	9	9	9
装置储罐 (总容积)	液化烃 $\leq 100\text{m}^3$	22.5	15	—	—	9	9	9	9	9
	可燃液体 $\leq 200\text{m}^3$	15	15	9	—	9	9	9	9	9
其他工艺 设备及厂房	甲类可燃气体	15	15	9	9	—	—	—	—	—
	液化烃	15	22.5	9	9	—	—	—	—	—
含可燃液体的污水池 (罐)、隔油池	可燃液体	15	15	9	9	—	—	—	—	—
	液化天然气集液池	15	15	9	9	—	—	—	—	—
装置储罐组 (总容积)	液化烃 $> 100\text{m}^3 \sim$ 300m^3	30	30	*	25	25	30	25	25	25
	可燃液体 $> 200\text{m}^3 \sim$ 500m^3	25	25	25	*	20	25	20	20	20

注：1 装置储罐 (组) 的总容积应符合本标准第 6.3.14 条的规定。

2 表中“—”表示无防火间距要求或执行有关标准。

3 表中“*”表示装置储罐应成组布置。

4 表中液化烃指火灾危险性类别为甲_A类的制冷剂辅助产品，可燃液体指火灾危险性类别为甲_B类的制冷剂和辅助产品。

- 6.3.2** 设备宜露天或半露天布置。当有工艺操作和设备防护要求或受自然条件限制时，可布置在建筑物内。
- 6.3.3** 当甲类装置的设备、建筑物区的占地面积大于 10000m² 时，应利用道路将其分割成各自均不大于 10000m² 的区域。
- 6.3.4** 在可能有可燃液体泄漏的设备区周围应设置导液和收集设施。
- 6.3.5** 装置内地坪竖向和排污系统的设计，应减少可能泄漏的可燃液体在工艺设备附近的滞留时间和扩散范围。
- 6.3.6** 装置的控制室、机柜间、变配电所等不应与设有甲、乙类设备的房间布置在同一建筑物内。
- 6.3.7** 装置的控制室、化验室宜全厂性统一设置，并宜位于散发可燃气体的场所和设施的全年最小频率风向的下风侧。
- 6.3.8** 当机柜间、变配电所布置在装置内时，应符合下列规定：
- 1 布置在装置的边缘，并应位于爆炸危险区域范围之外；
 - 2 平面布置位于附加 2 区的建筑物的室内地坪应高出室外地坪不小于 0.6m；
 - 3 机柜间面向有火灾危险性设备侧的外墙应为耐火极限不低于 3h 的不燃烧材料实体墙，且外墙不应有门窗洞口。
- 6.3.9** 在控制室和化验室内不应设置可燃气体、液化烃和可燃液体的在线分析仪器。
- 6.3.10** 可燃气体、液化烃和可燃液体的在线分析仪表间宜就近布置在取样点附近，与工艺设备的防火间距不限。
- 6.3.11** 当布置在爆炸危险区域的在线分析仪表间内的设备为非防爆型时，应对在线分析仪表间进行正压通风。
- 6.3.12** 明火加热炉、导热油炉宜集中布置在装置的边缘，且宜位于可燃气体、液化烃和可燃液体设备的全年最小频率风向的下风侧。
- 6.3.13** 明火加热炉附属的燃料气分液罐、燃料气加热器等与加热炉炉体的防火间距不应小于 6m。
- 6.3.14** 装置储罐（组）的布置应符合下列规定：

1 当液化烃的装置储罐总容积小于或等于 100m^3 ，可燃液体的装置储罐总容积小于或等于 200m^3 时，可布置在装置内，装置储罐与设备、建筑物的防火间距不应小于表 6.3.1 的规定；

2 当液化烃的装置储罐总容积大于 100m^3 且小于或等于 300m^3 ，可燃液体的装置储罐总容积大于 200m^3 且小于或等于 500m^3 时，应成组集中布置在装置边缘；但液化烃单罐容积不应大于 100m^3 ，可燃液体单罐容积不应大于 300m^3 ；装置储罐组的防火设计应符合现行国家标准《石油化工企业设计防火标准》GB 50160 的有关规定；

3 与储罐有关的机泵应布置在防火堤外，其与储罐的防火间距不限；

4 装置储罐组与装置内其他设备、建筑物的防火间距不应小于表 6.3.1 的规定。

6.3.15 装置储罐（组）专用装卸车鹤位的布置应符合下列规定：

1 装卸车鹤位应布置在装置边缘，且应靠近道路，与装置储罐（组）的距离不应小于 15m ；

2 液化烃相邻鹤位之间的距离不应小于 4m ，可燃液体相邻鹤位之间的距离不应小于 4m ；

3 液化烃和可燃液体相邻鹤位之间的距离不应小于 8m ；

4 装卸车鹤位与集中布置的泵的距离不应小于 8m 。

6.3.16 可燃气体压缩机的布置及厂房的设计应符合下列规定：

1 可燃气体压缩机宜布置在敞开或半敞开式厂房内；当受条件限制时，可布置在封闭式厂房内，但厂房内应有防止可燃气体积聚的措施；

2 除自用的高位润滑油箱外，压缩机的上方不得布置可燃气体、液化烃和可燃液体的工艺设备；

3 对于比空气轻的可燃气体压缩机的半敞开式或封闭式厂房，应在顶部采取通风措施；

4 当制冷剂中有比空气重的可燃气体时，制冷剂压缩机厂

房的地面不宜有地坑或地沟；对于封闭式制冷剂压缩机的厂房，在其底部和顶部均应采取通风措施；

5 当压缩机布置在厂房内时，其基础应考虑隔振，并应与厂房的基础脱开；

6 压缩机之间的最小净距不宜小于 2.5m，机组与厂房的最小净距不宜小于 2.0m；压缩机和驱动机的全部仪表控制盘宜布置在靠近压缩机的驱动设备侧，且位置应方便观察。

6.3.17 液化烃泵、可燃液体泵的布置应符合下列规定：

1 液化烃泵、可燃液体泵宜露天或半露天布置，液化烃泵的上方不宜布置甲、乙、丙类工艺设备；

2 液化烃泵、可燃液体泵在泵房内布置时，液化烃泵、可燃液体泵应分别布置在不同房间，且房间之间的隔墙应为防火墙；当液化烃泵不超过两台时，可与可燃液体泵同房间布置；

3 甲类液体泵房的地面不宜设置地坑或地沟，泵房内应有防止可燃气体积聚的措施。

6.3.18 膨胀机、冷箱的布置应符合下列规定：

1 过滤器、增压端出口冷却器、气液分离器宜靠近膨胀机进出口布置；

2 膨胀机应靠近冷箱布置，膨胀机出口与冷箱之间的管道连接宜通过膨胀机过桥箱保冷，过桥箱保冷材料应与冷箱分开；

3 与冷箱有关的工艺设备应以冷箱为中心就近布置。

6.3.19 液化天然气气化器和甲类制冷剂气化器的布置应符合下列规定：

1 气化器之间的净距不应小于 1.5m；

2 液化天然气气化器与厂区围墙的距离不应小于 30m；

3 甲类制冷剂环境气化器和热媒为不可燃流体的远程加热气化器可布置在防火堤内，其与储罐的防火间距可按工艺要求确定；

4 整体式加热气化器与厂内其他设施的防火间距，应按本标准表 5.2.1 中有明火或散发火花地点的规定确定；当设置多组

气化器时，邻近的气化器不应视为火源。

6.3.20 机泵、塔、换热器、空冷器、容器、加热炉等设备的布置应符合本标准的有关规定。本标准未作规定时，应符合现行行业标准《石油化工工艺装置布置设计规范》SH 3011的有关规定。

6.4 材料选用及绝热、防腐

6.4.1 设备材料的选用应符合下列规定：

1 设备材料的选用应根据设备的使用条件、材料性能、设备的制造工艺等确定，并应考虑经济合理性；

2 压力容器受压元件材料的选用应符合国家现行标准《压力容器》GB 150 及《固定式压力容器安全技术监察规程》TSG 21 的有关规定；

3 正常操作工况下与液化天然气直接接触的设备材料，其强度应与液化天然气的低温工况相适应。

6.4.2 管道材料的选用应符合下列规定：

1 管道材料的选用应根据管道的使用条件、材料性能等确定，并应考虑经济合理性；

2 压力管道材料的选用应符合国家现行标准《压力管道规范 工业管道》GB/T 20801 及《压力管道安全技术监察规程 工业管道》TSG D0001 的有关规定；

3 正常操作工况下与液化天然气直接接触的管道材料，其强度应与液化天然气的低温工况相适应。

6.4.3 当管道材质与支撑件材质不同时，其接触面之间应设置与管道相匹配的金属材料隔离垫层或增加非金属材料隔离垫层。

6.4.4 对于在沿海地区建设的天然气液化工厂，应对所用的奥氏体不锈钢和绝热外保护层采取抗海洋盐雾腐蚀的保护措施。

6.4.5 设备及管道绝热设计应符合下列规定：

1 用于奥氏体不锈钢管道上的绝热材料，其氯离子含量应符合现行国家标准《覆盖奥氏体不锈钢用绝热材料规范》GB/T

17393 的有关规定；

2 液化天然气管道的绝热材料应具有在各种紧急状态下保持稳定的性能；

3 工艺设备和管道的保温层应选用不燃烧材料，保冷层宜选用不燃烧材料，当保冷层选用阻燃型泡沫塑料制品时，其氧指数应大于 30；

4 保冷应选用闭孔型材料及其制品，不宜选用纤维材料或其制品，不应选用石棉材料及其制品；

5 当本标准未作规定时，则应符合国家现行标准《工业设备及管道绝热工程设计规范》GB 50264 和《石油化工设备和管道绝热工程设计规范》SH/T 3010 的有关规定。

6.4.6 液化天然气管道的防腐蚀涂料应能耐受持续低温，设备及管道的防腐应符合现行行业标准《石油化工设备和管道涂料防腐蚀设计规范》SH/T 3022 的有关规定。

7 储存装卸系统

7.1 一般规定

7.1.1 液化天然气及辅助产品储运设施的规模应根据装置生产规模、储存周期、运输条件及用途等因素确定；制冷剂储运设施的规模应根据生产消耗量和运输条件等因素确定。

7.1.2 储存装卸设施应结合所储存介质的工艺流向和工厂总体布局统一规划布置。产品储存设施宜靠近装车和装船设施布置。

7.1.3 储罐设计压力大于或等于 100kPa 时，储罐本体及附件的材料选择、设计和制造应符合国家现行标准《压力容器》GB 150、《固定式真空绝热深冷压力容器》GB/T 18442 和《固定式压力容器安全技术监察规程》TSG 21 的有关规定。

7.1.4 储罐设计压力小于 100kPa 时，储罐本体及附件的材料选择、设计和制造应符合国家现行标准《大型焊接低压储罐的设计与制造》SY/T 0608、《现场组装立式圆筒平底钢质液化天然气储罐的设计与建造》GB/T 26978 和《石油化工钢制低温储罐技术规范》GB/T 50938 的有关规定。

7.1.5 液化天然气储罐应单独成组布置。

7.2 液化天然气储存设施

7.2.1 液化天然气的储存方式和液化天然气储罐的类型应根据产品规格、储存规模、周围环境、地质条件、安全风险、建设周期及经济性等因素合理选择。

7.2.2 液化天然气产品储罐的储存天数应根据工厂的生产规模和外运条件等因素综合确定。当液化天然气产品采用公路运输时，储罐的储存天数宜为 5d~7d；当采用水路运输时，储罐的储存天数宜为 20d~30d，且储罐总容量应满足一次最大装船量

的要求；当采用铁路运输时，储罐的储存天数宜为 10d~15d；调峰型天然气液化工厂中储罐的储存天数应满足调峰量的储存要求。

7.2.3 液化天然气储罐成组布置时应符合下列规定：

1 不同类型的储罐宜分别成组布置；

2 对于设计压力大于或等于 100kPa 的储罐，罐组内储罐的总容积不应大于 6000m³，罐组内应设隔堤，隔堤内各储罐容积之和不应大于 3000m³；当单罐容积大于或等于 3000m³ 时，应每一个罐一隔；当单罐容积小于或等于 250m³ 时，罐组内储罐的个数不应超过 12 个；当采用子母罐时，罐组内储罐的个数不宜超过 4 个；

3 对于设计压力小于 100kPa 的单容罐，当罐组内单罐容积小于或等于 5000m³ 时，储罐的个数不宜超过 2 个，且应每一个罐一隔；当单罐容积大于 5000m³ 时，应独立成组布置；

4 设计压力小于 100kPa 的储罐不应与设计压力大于或等于 100kPa 的储罐同组布置；

5 储罐成组布置时，罐组内的储罐不应超过两排。

7.2.4 液化天然气罐组之间的防火间距（罐壁至罐壁）不应小于 20m。罐组内储罐之间的防火间距不应小于表 7.2.4 的规定。

表 7.2.4 液化天然气罐组内储罐之间的防火间距

单罐容量 (m ³)	储罐之间的防火间距 (m)
≤100	1.0D
>100	0.5D

注：1 D 为相邻较大储罐的直径。

2 地下储罐为表中数据的 50%。

3 罐组内布置有内排储罐时，内排卧式储罐的间距不应小于 3m，内排立式储罐之间的间距不应小于 5m。

7.2.5 液化天然气罐组防火堤和隔堤的设置应符合下列规定：

1 单容罐罐组应设置防火堤，双容罐、全容罐及薄膜罐罐组可不设置防火堤。

2 对于同一罐组，当采取有关防护措施使防火堤内储罐不会因低温或某一储罐泄漏着火导致其他储罐泄漏时，防火堤内的有效容积不应小于一个最大储罐的容积；当未采取有关防护措施时，防火堤内的有效容积不应小于罐组内储罐的总容积。

3 设计压力小于 100kPa 的单储罐至防火堤内侧的堤顶角线的水平距离 X 不应小于最高液位与防火堤堤顶的高度之差 Y 加上液面上气相当量压头之和（图 7.2.5）；当防火堤的高度大于或等于最高液位时，储罐至防火堤内侧的堤顶角线的水平距离不限。

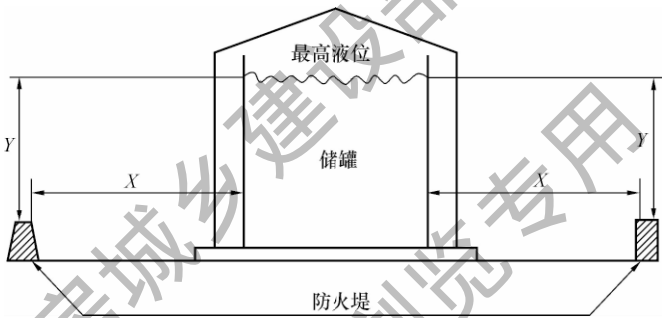


图 7.2.5 设计压力小于 100kPa 的单储罐至防火堤内侧的堤顶角线的水平距离

4 设计压力大于或等于 100kPa 的储罐与防火堤内堤脚线的水平距离应符合下列规定：

- 1) 当单罐容积小于或等于 100m^3 时，不应小于 3m；
- 2) 当单罐容积大于 100m^3 时，不应小于 6m。

5 防火堤的设计高度应比计算高度高出 0.2m，且不应低于 1.0m（以堤内设计地坪标高为准）。隔堤应低于防火堤 0.2m。

6 应在防火堤的不同方位设置人行台阶或坡道，同一方位两相邻人行台阶或坡道之间的距离不宜大于 60m。隔堤应设置人行台阶。

7 防火堤内应设置导液沟及集液池。当设置隔堤时，隔堤

内应设置导液沟及集液池；双容罐、全容罐及薄膜罐罐组应设置导液沟及集液池；集液池与金属外壁储罐的距离不应小于 15m，与混凝土外壁储罐的距离不应小于 10m。

8 防火堤及隔堤应为不燃烧实体防护结构，应能承受储罐泄漏冲击、所容纳液体的静压及温度变化等的影响，且不渗漏。防火堤及隔堤的耐火极限不应小于 3h。

9 防火堤内易发生液化天然气泄漏区域的地面宜采用现浇混凝土地面。

10 管道穿防火堤和隔堤处应采用不燃烧耐低温材料严密封堵。

7.2.6 当液化天然气泵在罐外设置时，液化天然气泵宜露天布置。液化天然气罐组的专用泵区宜布置在防火堤外，泵与储罐的距离不应小于 15m；当受工艺条件限制，液化天然气储罐专用泵布置在防火堤内时，与储罐的距离不应小于 3m，并应在防火堤外设置紧急停车按钮，紧急停车按钮与储罐的距离不应小于 15m。

7.2.7 液化天然气储罐的最大日蒸发率应满足工艺操作的要求，且应考虑运行费用和投资费用。

7.2.8 液化天然气储罐的设计应符合下列规定：

- 1 储罐应设置顶部和底部充装管道；
- 2 储罐应设置预冷管道；
- 3 当储罐的顶部充装管道采用喷淋式设计时，充装管道可用作预冷管道；
- 4 除真空绝热储罐的绝热空间外，内罐及内罐与外罐之间的空间应设置惰性气体置换及排空设施；
- 5 当罐内储存液体存在发生翻滚和分层的可能性时，储罐应采取防止罐内介质翻滚和分层的措施；
- 6 储罐应具有进出料、冷却循环、吹扫置换、放空等功能；
- 7 储罐应设置能测定罐内氧含量和露点的取样口；
- 8 设计压力小于 100kPa 储罐的进出口管道宜采用在罐顶

部开口的形式；

9 内罐和外罐之间的工艺管道应采用焊接连接；

10 储罐内连接的管道应考虑储罐压力和温度变化产生的影响，在内外罐之间及绝热层内的管道应采用自然补偿；

11 储罐泄压安全阀、人工放散阀的管道入口应设置在储罐顶部，且应在最高液位以上；

12 储罐真空安全阀的出口管道应引至外罐顶部的气相空间；当内外罐完全隔绝时，真空安全阀的出口管道应设在内罐最高液位以上；

13 罐顶直接排向大气的安全阀，其设置位置及排放口应保证对罐顶操作人员和其他设备的危险性最小。

7.2.9 当液化天然气储罐内设置潜液泵时，每座储罐内的潜液泵数量不应少于两台。

7.2.10 液化天然气泵的设计应符合下列规定：

1 泵出口宜设低流量保护管道；

2 泵及进、出口管道应有预冷措施；

3 泵或泵井及其进出口管道应设惰性气体吹扫和排空设施；

4 应采取维持泵或泵井及其进出口管道内正常操作温度和压力的措施；

5 对于在罐内泵井安装的潜液泵，泵井底部入口宜采用底阀进行密封；

6 罐内泵宜配置振动监测及报警设施。

7.2.11 液化天然气储罐应设置满足预冷、运行和停车的液位、压力、温度检测仪表。

7.2.12 液化天然气储罐液位检测仪表的设置应符合下列规定：

1 设计压力大于或等于 100kPa 的储罐应设置一套就地液位指示仪表和一套远传液位检测仪表；

2 设计压力小于 100kPa 的储罐应设置两套独立的液位检测仪表；

3 液位超出高限值或低于低限值时，液位检测仪表应报警

和联锁；

4 除设置本条第1款~第3款液位检测仪表外，宜另设置一套独立的检测仪表，并应在液位超出高限值时报警和联锁。

7.2.13 液化天然气储罐和泵的压力信号应能就地指示和传送到控制室，压力检测应符合下列规定：

1 储罐应设置压力检测，并应具有报警和联锁功能；

2 对于绝热层与内罐完全隔绝的储罐，应对绝热层压力进行检测；

3 储罐的取压点应位于储罐顶部最高允许储存液位以上的气相空间；

4 真空绝热储罐的真空层应设真空检测；

5 除罐内泵外，泵进口应设压力检测，宜设压力超出低限值报警和联锁停车；泵出口应设压力检测及高限值报警。

7.2.14 液化天然气储罐和泵的温度信号应能就地指示和传送到控制室，温度检测应符合下列规定：

1 储罐气相空间应设温度检测，温度超出高限值应报警；

2 绝热层与内罐完全隔绝的储罐，绝热层内应设温度检测；

3 设计压力小于100kPa的储罐和球罐应根据工艺要求对不同液相高度处的温度进行检测；

4 内罐应设置预冷及温升的温度检测；

5 设计压力小于100kPa的单容罐、全容罐、双容罐及薄膜罐宜设置用于监测内罐泄漏的温度检测系统；

6 除罐内泵进口外，泵的进、出口应设温度检测，温度超出高限值应报警。

7.2.15 液化天然气泵机组应设置温度、振动检测，超出高限值应报警并与泵机组停车联锁。

7.2.16 设计压力小于100kPa的储罐宜设置液位-温度-密度(LTD)检测系统。

7.2.17 对于绝热层与内罐完全隔绝的储罐，绝热层应设置氮气密封，并宜对绝热层进行甲烷含量检测。

7.2.18 储罐罐顶应设置操作和维护平台，必要时可设置罐顶用起重设施；罐顶设置的仪表及阀门宜集中布置。

7.2.19 液化天然气储罐的安全保护应符合下列规定：

1 储罐应设置安全泄放装置，并宜采用先自动排放再安全泄压的保护方式。设计压力小于 100kPa 的储罐应设置泄压安全阀和真空安全阀；设计压力大于或等于 100kPa 的储罐应设置泄压安全阀。

2 储罐应设置超压自动排放阀，排放气应排至火炬或安全放空系统，压力超出高限值应报警和联锁。

3 设计压力小于 100kPa 的储罐应设置破真空补气阀，应向罐内补充天然气或惰性气体，压力低于低限值应报警和联锁。

4 储罐的安全阀应设置备用阀，包括备用安全阀在内。安全阀的总数应满足检修单个安全阀时其余安全阀的流通能力满足储罐的最大排气流量或最大吸气流量的要求，每个安全阀均应设置切断阀。

5 泄压安全阀的设定压力（开启压力）不应大于设计压力，真空安全阀泄放过程中罐内达到的最低负压不应低于储罐的设计负压。

6 储罐泄压安全阀的最大流通能力不应小于下列情况可能组合产生的最大气体流量，且不应小于 24h 内排出满罐容量的 3%。

- 1) 火灾时的热量输入；
- 2) 外界环境的热量输入；
- 3) 充装时的置换气及闪蒸气；
- 4) 大气压降低；
- 5) 泵冷循环热量输入；
- 6) 设备故障和误操作；
- 7) 罐内液体翻滚。

7 储罐真空安全阀的最大流通能力不应小于下列情况可能组合产生的最大气体流量，且破真空补充系统不应用于减少真空

安全阀的吸入流量。

- 1) 大气压升高；
- 2) 泵抽出最大流量；
- 3) 蒸发气压缩机抽出最大流量；
- 4) 液化天然气注入气相空间使蒸气空间压力降低。

8 对于内罐与绝热层完全隔离且内外罐间采用气体密封的储罐，外罐应设置事故泄压装置。外罐事故泄压装置的开启压力应小于外罐的设计正压力，泄压装置的吸气压力应高于外罐的设计负压力。

9 对于设计压力小于 100kPa 的储罐，当储罐安全阀或罐顶放空系统最大排放能力的计算未考虑罐内液体翻滚工况时，储罐应设置爆破片或其他泄压装置。

10 储罐安全阀排放的气体宜排入火炬，当受条件限制时可直接排至大气，但应引至安全地点排放。

11 储罐进出管道上应设置紧急切断阀，紧急切断阀应与储罐液位和压力控制系统联锁，并应具有现场和远程控制切断功能。

12 当液化天然气储罐液位低于低限值时，应联锁停运液化天然气外输泵；当液位超出高限值时，应联锁切断液化天然气进料。

13 储罐应具备紧急停车功能，事故状态下应切断储罐进出料并停运机泵。

7.3 液化天然气汽车装卸车设施

7.3.1 汽车装卸车设施应符合下列规定：

- 1 在与槽车连接的卸车液相管道上应设置止回阀；
- 2 在与装卸车臂相连的液相和气相管道上应设置切断阀，并应采取排空措施；
- 3 装车管道排放的气体 and 液体应密闭回收；
- 4 在装卸车管道上应设置惰性气体吹扫接头；

5 液化天然气装车宜采用定量装车控制方式；装车贸易计量宜采用地衡计量，计量精度应符合国家现行有关标准的规定；

6 在液化天然气装车总管和蒸发气总管上应设置紧急切断阀，紧急切断阀与装车鹤位的距离不应小于10m；

7 液化天然气装车作业时，从槽车排出的蒸发气宜返回液化天然气储罐或进入蒸发气收集系统；

8 液化天然气装车应采用装车臂，装车臂与槽车的连接可采用法兰或快速接头，并宜设置紧急脱离装置。

7.3.2 装卸区的布置应符合下列规定：

1 液化天然气汽车装卸车鹤位应单独设置；

2 液化天然气汽车装卸车鹤位之间的距离不应小于4m，双侧装卸车栈台相邻鹤位或同一鹤位相邻鹤管之间的距离应满足鹤位正常操作和检修的要求；

3 液化天然气汽车装卸车栈台装卸车鹤位与其他液化烃及可燃液体汽车装卸栈台相邻鹤位之间的距离不应小于8m；

4 汽车装卸车场地应采用现浇混凝土地面；

5 液化天然气装卸鹤位与凝液罐、装车附属设施之间的距离不应小于15m；

6 装卸车区的进、出口宜分开设置；当进、出口合用时，装卸车区内应设置回车场；

7 液化天然气装卸区域内的地面应坡向导液沟，集液池与装车鹤位的距离不应小于15m。

7.4 液化天然气灌装站

7.4.1 液化天然气的灌瓶间和储瓶库宜为敞开式或半敞开式建筑物，半敞开式建筑物的下部应采取防止可燃气体积聚的措施。

7.4.2 液化天然气灌装站应设置不燃烧材料隔离墙。

7.4.3 灌瓶间和储瓶库的室内应采用不发火花的地面，灌瓶间的顶部应采取通风措施。

7.4.4 实瓶库不宜与灌瓶间设置在同一建筑物内；当受条件限

制必须设置在同一建筑物内时，应采用实体墙隔开，并应分别设置出入口。

7.4.5 液化天然气缓冲罐与灌瓶间的水平距离不应小于10m。

7.4.6 液化天然气灌装站的出入口宜分开设置，当受条件限制出入口合用时，站内应设置足够的回车场地。

7.5 制冷剂、辅助产品的储存与装卸

7.5.1 当作为制冷剂、辅助产品的液化烃储罐总容积大于300m³、可燃液体储罐总容积大于500m³时，其储罐及装卸设施的布置应符合下列规定：

1 应按火灾危险性类别分别成组集中布置在罐区，罐组的防火设计应符合现行国家标准《石油化工企业设计防火标准》GB 50160的有关规定；

2 制冷剂、辅助产品储罐与液化天然气储罐、液化天然气汽车装卸站、液化天然气灌装站的防火间距不应小于表7.5.1的规定，与工厂内其他设施的防火间距应符合现行国家标准《石油化工企业设计防火标准》GB 50160的有关规定；

3 制冷剂、辅助产品装卸设施与液化天然气汽车储罐、液化天然气汽车装卸站、液化天然气灌装站的防火间距不应小于表7.5.1的规定，与工厂内其他设施的防火间距应符合现行国家标准《石油化工企业设计防火标准》GB 50160的有关规定。

表 7.5.1 制冷剂、辅助产品储罐及装卸设施布置的防火间距 (m)

项目	制冷剂、辅助产品储罐		制冷剂、辅助产品装卸设施	
	液化烃	可燃液体 (甲 _B)	汽车装卸站	泵 (房)
液化天然气储罐	40	40	45	45
液化天然气汽车装卸站	35	15	8	10
液化天然气灌装站	40	25	20	25

注：液化天然气汽车装卸站与制冷剂、辅助产品汽车装卸站之间的距离为相邻两位之间的距离。

7.5.2 当作为制冷剂、辅助产品的液化烃储罐总容积小于或等于 300m^3 、可燃液体储罐总容积小于或等于 500m^3 时，其储罐（组）及装卸设施的布置应符合本标准第 6 章的有关规定。

8 管道布置

8.1 一般规定

- 8.1.1** 压力管道的设计、制造、安装、检验和安全防护应符合国家现行标准《压力管道规范 工业管道》GB/T 20801 和《压力管道安全技术监察规程 工业管道》TSG D0001 的有关规定。
- 8.1.2** 管道布置应与厂区总平面布置、竖向布置相结合，并应符合工艺流程的要求。
- 8.1.3** 对于分期施工的工程，设计时应统一规划，尽量减少施工、生产、检修的相互影响。
- 8.1.4** 管道系统和组成件的设计应考虑系统所承受的冷、热循环引起的疲劳影响。
- 8.1.5** 需要保持低温的管道应采取维持管道低温工况的措施。
- 8.1.6** 液化天然气管道系统的设计宜考虑水击工况产生的影响。

8.2 管线综合布置

- 8.2.1** 管线综合布置应结合工艺装置与公用工程系统、工厂平面和竖向设计、道路通行等因素统筹规划。
- 8.2.2** 全厂性工艺管道宜地上敷设，并宜成排布置在管廊或管墩上。当受条件限制时，也可埋地或敷设在管沟内。当可燃气体、液化烃及可燃液体管道敷设在管沟内时，应采取防止可燃气体积聚、液化烃及可燃液体流散的措施。
- 8.2.3** 沿地面或低支架敷设的管道不应环绕工艺装置和罐组，且不得妨碍消防车辆的通行。
- 8.2.4** 埋地敷设的管道应埋设在土壤冰冻线以下，当确有困难或需要埋设在土壤冰冻线以上时，应采取可靠的防冻保护措施。
- 8.2.5** 当厂区内的管沟与散发比空气重的可燃气体设备之间的

距离小于 30m 时，应采取防止可燃气体窜入和积聚的措施。

8.2.6 在跨越道路的液化烃及可燃液体管道上不应设置阀门及易发生泄漏的管道附件。可燃气体、液化烃及可燃液体管道穿越道路时，应敷设在管涵或套管内。

8.2.7 工艺管道、含可燃液体的污水管道不应沿道路平行敷设在路面下或路肩上下。

8.2.8 永久性的地上、地下管道不应穿越或跨越与其无关的工艺装置、系统单元或罐组。

8.2.9 对于可燃气体、液化烃及可燃液体的管道，应在进出装置的边界处设置隔断阀和 8 字盲板。

8.2.10 当管道与道路平行敷设时，管道的突出部分或管架边缘与道路边缘的距离不应小于 1m。

8.2.11 管廊（架）的设置应符合下列规定：

1 按重量均匀布置管道，大直径管道宜布置在靠近管架柱子处，小直径管道、气体管道宜布置在管架中间；

2 管廊（架）的宽度应根据管道直径、数量及管道间距确定，同时应考虑仪表及电气电缆桥架所需的位置，宜预留 20%~30% 的余量；

3 需要设置应力补偿的管道宜布置在管廊一侧；

4 热力管道应避免与低温管道靠近布置，低温管道宜布置在管廊（架）下层；

5 进出装置的管廊（架）上管道的阀门、法兰和 8 字盲板宜靠近管架布置，并应设置操作平台；

6 工艺和公用工程管道共架多层敷设时，宜将介质操作温度高于或等于 250℃ 的管道布置在上层，将液化烃、可燃液体及腐蚀性介质管道布置在下层；介质操作温度高于或等于 250℃ 的管道必须布置在下层的可布置在外侧，但不宜与液化烃、可燃液体管道相邻；

7 管廊（架）管道的净空高度应符合下列规定：

1) 管道及管廊（架）跨越厂区和工艺装置区道路的净空

高度不应小于 5m；

- 2) 管道及管廊（架）跨越装置内检修道路和消防道路的净空高度不应小于 4.5m；
- 3) 管道下方作为检修通道时，管道及管廊（架）距地面的净空高度不应小于 3.2m；
- 4) 管道下方考虑人通行时，管道及管廊（架）距地面的净空高度不应小于 2.2m。

8.3 工艺及公用工程管道

8.3.1 对于可燃气体、液化烃及可燃液体的金属管道，除要求采用法兰连接外，其余均应采用焊接连接。对于公称直径小于或等于 25mm 的金属管道，当与阀门采用锥管螺纹连接时，应在螺纹处采用密封焊。

8.3.2 可燃气体、液化烃及可燃液体的管道不应穿过与其无关的建筑物。

8.3.3 低温管道布置应符合下列规定：

1 在满足管道柔性条件下，应尽量使管道短、弯头少，且应减少“液袋”；

2 低温管道应优先利用管道布置的自然形状进行补偿；

3 与低温管道相连的非低温管道应设置切断阀，切断阀应尽量靠近低温管道端，并应做绝热处理；

4 低温管道间距应根据保冷后法兰、阀门、测量元件凸出处的厚度以及管道的侧向位移确定。

8.3.4 低温介质的泄放管道应单独设置。

8.3.5 液化天然气储罐的进出口管道宜集中布置，并应设操作平台。

8.3.6 可燃气体、液化烃及可燃液体管道不应布置在通风不良的建筑物内及封闭的夹层内。

8.3.7 对于工艺及公用工程管道的布置，当本标准未作规定时，应按现行行业标准《石油化工金属管道布置设计规范》SH 3012

的有关规定执行。

8.4 生产污水管道

8.4.1 装置的生产污水应集中排放、集中处理。

8.4.2 生产污水管道的下列部位应设置水封，水封高度不应小于 250mm：

- 1 预处理单元和冷箱、机泵等设施区域的排水出口；
- 2 全厂性的支管与干管交汇处的支管上；
- 3 当全厂性支管、干管的管段长度大于 300m 时。

8.5 阀门布置

8.5.1 阀门应布置在易于接近、便于操作和检修的地方。成排管道上的阀门应集中布置，并宜设置操作平台和梯子。

8.5.2 安装在低温可燃介质管道上的阀门应具有耐火性，且宜采用对焊连接。

8.5.3 低温阀门不宜采用分体阀门，且在有冰的情况下也应能操作。

8.5.4 低温介质管道的阀门宜水平安装，阀杆方向宜垂直向上。

8.6 管道应力分析与支吊架

8.6.1 管道应根据设计条件进行柔性计算，并应符合现行国家标准《工业金属管道设计规范》GB 50316 的有关规定。

8.6.2 对于因温度变化引起的管道伸缩变形应采取补偿措施，补偿措施宜采用自然补偿方式。

8.6.3 管道对所连接设备管口的作用力和力矩应满足制造厂允许的作用力和力矩的要求。

8.6.4 低温管道支吊架应有防止冷桥产生的措施。

8.6.5 压缩机进出口管道支架的基础应与厂房的基础分开。

9 安全泄放设施

9.1 一般规定

9.1.1 下列设备或管道应设置超压泄放装置：

1 现行行业标准《固定式压力容器安全技术监察规程》TSG 21 适用范围内的压力容器；

2 往复式压缩机各段出口或容积式泵的出口应设置安全阀，设备本体已有安全阀的除外；

3 当与离心式压缩机、离心泵出口连接的设备不能承受其最高出口压力时，在离心式压缩机、离心泵出口管道上应设置安全阀；

4 可燃气体或液体受热膨胀，可能使工作压力超过设计压力的设备；

5 顶部最高工作压力小于 0.1MPa 的设备应根据工艺要求设置；

6 当减压阀后的管道系统不能承受减压阀前的压力时，应设置安全阀；

7 两端阀门关闭且因外界环境影响可能造成介质压力升高的液化烃及可燃液体管道应采取泄压安全措施。

9.1.2 在同一压力系统中，当压力来源处已有安全阀，且压力来源与设备之间无阀门隔断时，其余设备可不设置安全阀。

9.1.3 压力容器或压力管道上安全阀或泄压装置的选择、安装和排放能力的确定除应符合国家现行标准《固定式压力容器安全技术监察规程》TSG 21、《压力管道安全技术监察规程 工业管道》TSG D0001 和《安全阀安全技术监察规程》TSG ZF001 的有关规定外，还应符合下列规定：

1 安全阀的开启压力（整定压力）不应大于设备或管道的

设计压力；

2 安全阀的前后宜设置切断阀，切断阀进出口的公称通径不应小于安全阀的进出口法兰的公称通径，切断阀必须处于全开位置并被锁定或铅封；

3 对安全阀进行校验时可以停工并倒空物料的设备或管道，可不设置备用安全阀，安全阀的前后可不设置切断阀；

4 对安全阀进行校验时可利用其他措施保证系统不超压的设备或管道，可不设置备用安全阀，安全阀的前后应设置切断阀；

5 除本条第3款和第4款规定的情况外应设置备用安全阀，包括备用安全阀在内；安全阀的总数应满足校验和检修单个安全阀时其余安全阀的流通能力能够保证系统不超压的要求，每个安全阀的前后应设置切断阀；

6 液化天然气储罐上安全阀的设置除应满足上述规定外，尚应符合本标准第7.2.19条的有关规定。

9.1.4 泄压装置及其进出口管道应能适应排放过程中压力和温度的变化。

9.1.5 泄压装置及其进出口管道、放空管道、火炬设施和其他可燃气体排放管道的设计和安装应能防止水、冰、雪或其他异物堵塞。

9.1.6 泄压装置事故紧急排放、工艺设备或管道正常生产及检修排放的可燃气体，应排入全厂可燃气体排放系统或其他安全放空系统。

9.1.7 天然气液化工厂宜设置火炬设施。

9.1.8 全厂可燃气体排放系统应按各排放源所排放可燃气体的组成、排放量、排放压力及温度等，在满足各种排放工况的条件下集中统一设置。

9.1.9 可燃气体排放系统的设计应符合现行行业标准《石油化工可燃性气体排放系统设计规范》SH 3009的有关规定。

9.1.10 原料气预处理单元气体排放的设计应符合现行行业标准《天然气净化厂设计规范》SY/T 0011的有关规定。

9.2 可燃气体排放

9.2.1 下列不同来源的气体可排入全厂可燃气体排放系统：

- 1 生产装置无法利用的可燃气体；
- 2 事故泄压或安全阀排出的可燃气体；
- 3 开停工及检修时排出的可燃气体；
- 4 液化天然气泵、其他液化烃泵及可燃液体泵等短时间间断排出的可燃气体。

9.2.2 下列气体不应直接排入全厂可燃气体排放系统，应排入专用的排放系统或另行处理：

1 最大允许排放背压较低，排入全厂可燃气体排放系统存在安全隐患的气体；

2 腐蚀性气体或毒性为极度和高度危害的气体。

9.2.3 酸性气体排放系统及处理设施应单独设置。

9.2.4 除经安全阀紧急泄放外，当受工艺条件限制将低温可燃气体直接排至大气时，应采取防止放空气体在周围沉降和聚集的措施。

9.2.5 对于受工艺条件或介质特性限制，无法排入火炬设施、全厂性放散设施或装置处理排放系统的可燃气体，当通过放空管直接向大气排放时，放空管的高度应符合下列规定：

1 连续排放的放空管口应高出 20m 范围内的平台或建筑物顶 3.5m 以上，位于排放口水平 20m 以外斜向上 45°的范围内不宜布置平台或建筑物（图 9.2.5）；

2 间歇排放的放空管口应高出 10m 范围内的平台或建筑物顶 3.5m 以上，位于排放口水平 10m 以外斜向上 45°的范围内不宜布置平台或建筑物（图 9.2.5）；

3 安全阀排放管口不得朝向邻近设备或有人通过的地方，排放管口应高出 8m 范围内的平台或建筑物顶 3m 以上；

4 除满足本条第 1 款～第 3 款的要求外，放空管高出所在地面的高度不应小于 5m。

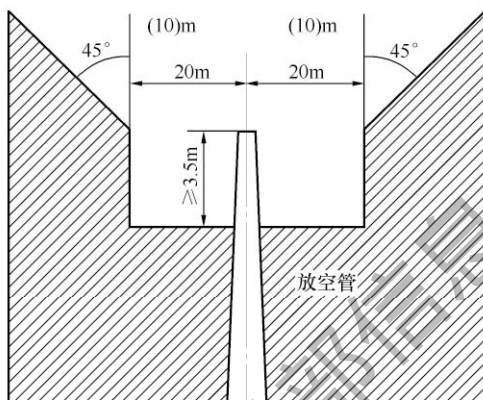


图 9.2.5 可燃气体放空管高度示意

注：阴影部分为平台或建筑物的设置范围。

9.2.6 安全阀出口管道或放空管直接向大气排放时，不应设置改变气流方向的设施，管口应垂直向上，放空管道底部应采取排液措施。

9.2.7 不同排放压力的可燃气体排入同一排放系统时，应确保不同排放压力放空点的安全排放。

9.2.8 携带可燃液体的低温可燃气体排放系统应设置气化器，低温火炬管道的选材应考虑事故排放时可能出现的最低温度。

9.3 液化烃及可燃液体排放

9.3.1 溢出或泄漏的液化烃及可燃液体应排放至集液池或安全地点，液化天然气集液池应单独设置。

9.3.2 工艺设备或管道内排放的液化天然气、其他液化烃和可燃液体应密闭回收，并应进行安全处理，严禁就地排放或排入封闭的排水沟（管）内。

9.4 泄漏控制

9.4.1 在工艺装置区、罐区、装卸区和气化区等可能发生液化

天然气泄漏并能形成液池的区域应设置泄漏收集系统。泄漏收集系统应由收集、导液和集液三部分构成，其设计能力应满足任一事故泄漏源可能产生的最大泄漏量。

9.4.2 液化天然气泄漏收集系统设计泄漏量的确定应符合下列规定：

1 在罐区内，当储罐液位以下进出管道未安装内置切断阀时，储罐的设计泄漏量应按照假设敞开流动及流通面积等于液位以下接管管口面积，以储罐最高液位时计算出的流量，并连续流动到压差为零时考虑；

2 在罐区内，当储罐液位以下进出管道安装内置切断阀时，储罐的设计泄漏量不应小于按照假设敞开流动及流通面积等于液位以下接管管口面积，以储罐最高液位时计算出的泄漏流量持续10min的泄漏量；

3 在罐区内，当管道从罐顶进出时，储罐的设计泄漏量不应小于产生最大泄漏流量的一条管道持续10min的泄漏量；

4 工艺装置区、气化区的设计泄漏量应按单一泄漏源可能产生的最大泄漏流量计算，泄漏时间不应小于10min；

5 当储罐成组布置时，应按可能产生最大泄漏流量的储罐计算；

6 液化天然气装卸区的设计泄漏量不应小于1个最大槽车的容积。

9.4.3 液化天然气集液池应符合下列规定：

1 集液池的有效容积不应小于单一泄漏源产生的设计泄漏量及消防泡沫占有的体积，可不考虑泄漏液化天然气因闪蒸造成的气化量减少；

2 通过有效措施减少集液池内暴露的液体表面面积及产生的蒸发气量；

3 设有排水设施，并应采取防止泄漏的液化天然气进入雨水系统的措施；

4 集液池应设置低温检测、报警和连锁系统；

- 5 集液池应为敞开式。
- 9.4.4** 液化天然气导液沟应符合下列规定：
- 1 导液沟应为敞开式，并应坡向集液池；
 - 2 在满足流通能力的前提下，应尽量减小导液沟的宽度；
 - 3 可不考虑消防泡沫所占的体积。

9.5 火炬设施及全厂集中放散设施

9.5.1 全厂可燃气体排放系统（含火炬）或全厂集中放散设施的处理能力，应满足事故状态下全厂可燃气体排放系统可能产生的最大排放量。最大排放量宜根据工艺设备在下列工况下可能产生的排放气体量进行组合，但可不考虑同时发生下列两种工况：

- 1 火灾事故；
- 2 液化天然气储罐超压排放；
- 3 设备故障和操作失误；
- 4 停电、仪表风供应中断等公用工程事故；
- 5 开工、停工；
- 6 其他容器、泵、压缩机、气化器、工艺管道等配置的安全阀或泄压装置排放；
- 7 按本标准第 7.2.19 条第 6 款中除翻滚以外的其他工况组合确定的液化天然气储罐超压排放的最大排放量。

9.5.2 火炬或全厂集中放散设施中与低温气体接触的所有部件应能适应排放过程中的低温。

9.5.3 液化烃和可燃液体不得直接排入火炬或全厂集中放散设施。

9.5.4 排入火炬的可燃气体不得携带可燃液体。

9.5.5 可燃气体排放管道在接入集中放空管前应设置分液罐，并应采取措施防止放空气体沉降和聚集。

9.5.6 分液罐应具有排出罐内液体的设施。当采用加热气化方式时，加热气化设施的启动应与分液罐液位信号联锁，并应采取措施防止分液罐内液位和温度超出高限值的措施。

9.5.7 火炬系统应有保持正压及防止回火的措施，并应符合下列规定：

1 低温火炬系统防止回火措施宜采用注入吹扫气体的方式，不应采用水封罐，不宜采用阻火器；

2 高架火炬吹扫气体注入点宜设在分液罐的出口管道上，地面火炬吹扫气体注入点应设在各分级压力开关阀下游；

3 火炬吹扫气体应连续供气；

4 吹扫气体宜设置流量指示和低流量报警仪表；

5 分液罐后火炬放空主管宜设置压力指示和低压报警仪表。

9.5.8 火炬应设长明灯和可靠的点火系统。

9.5.9 火炬设施的附属设备可靠近火炬布置。

9.5.10 火炬宜采取有效的消烟措施。

9.5.11 高架火炬的高度应经火炬辐射热强度计算确定。

9.5.12 集中放空总管管口的高度应高出距其 25m 内的建（构）筑物 2m 以上，且距地面不应小于 15m，并应满足安全和环境保护的国家现行标准的有关规定。

9.5.13 封闭式地面火炬的设置应符合下列规定：

1 按明火设备考虑；

2 火炬的辐射热不应影响人身及设备的安全；

3 采取措施避免燃烧时产生的易沉积物质对周围设施产生影响。

10 自控系统

10.1 一般规定

10.1.1 自控系统的水平应根据装置规模、流程特点、运行要求、管理模式等因素统筹考虑。

10.1.2 自控设备应适应工厂所在地区的环境条件，并应符合使用环境的防护和防爆等级要求，且应具有相应的等级证书。

10.1.3 自控系统宜由功能相对独立并相互关联的过程控制系统（BPCS）、安全仪表系统（SIS）和火气系统（FGS）等组成。

10.1.4 自控系统的仪表及执行机构在失去动力源时，应能让工艺装置及附属设备转入并保持安全状态。

10.1.5 自控系统应有故障自诊断、自测试功能及纠错功能。

10.2 过程控制系统（BPCS）

10.2.1 过程控制系统宜采用集散控制系统（DCS）。

10.2.2 过程控制系统应能对生产装置进行实时监控，自动采集和处理工艺变量数据，实现故障报警和联锁保护，应能集中显示、报警、储存、记录，自动生成报表和打印等，并应具备连续过程控制、顺序控制、批量控制等功能。

10.2.3 过程控制系统应配置操作员工作站，对重要单元或关键设备宜配置专用操作员工作站，重要的操作区宜配置两台互为备用的操作员工作站。

10.2.4 过程控制系统宜配置专用工程师工作站。

10.2.5 过程控制系统应配备完整的操作系统、过程监控、数据处理、组态、网络管理软件和工程需要的其他应用软件。操作系统软件应采用符合工业标准、通用性强的实时多任务操作系统。

10.3 安全仪表系统 (SIS)

10.3.1 安全仪表系统 (SIS) 应满足工厂安全完整性等级的要求。

10.3.2 安全仪表系统 (SIS) 的设计应符合下列规定：

1 根据工艺流程的危险性与可操作性分析 (HAZOP) 确定；

2 有独立的数据采集、逻辑运算、监测和执行系统；

3 能手动或自动操作。当设置自动操作系统时，应同时具有手动操作功能；

4 为故障安全型；

5 具有软硬件自诊断和测试功能；

6 中间环节最少；

7 有独立的操作台，操作台应设在操作人员常驻的控制室内；

8 具有紧急停车功能，联锁、停车动作前应发出预报警信号；

9 系统负荷最高不应超过 60%。

10.3.3 安全仪表系统 (SIS) 应能在事故状态时使装置处于安全状态，其紧急停车功能 (ESD) 应符合下列规定：

1 具有现场和远程、手动和自动操作功能；

2 现场人工控制按钮应设置在人员容易接近、方便操作的地方；远程人工控制按钮与保护对象的距离不应小于 15m；全厂紧急停车人工控制按钮应设置在中央控制室；

3 由人工恢复。

10.3.4 安全仪表系统 (SIS) 应设置与过程控制系统通信的接口。

10.3.5 安全仪表系统 (SIS) 的其他要求应符合现行国家标准《石油化工安全仪表系统设计规范》GB/T 50770 的有关规定。

10.4 火气系统 (FGS)

10.4.1 火灾报警系统的设置应符合下列规定：

- 1 在生产区及其他存在火灾危险处，应设置火灾探测器；
- 2 在工艺装置区出入口、罐区出入口及其他存在火灾危险处，应设置手动火灾报警按钮。

10.4.2 可燃气体检测和低温检测的设置应符合下列规定：

- 1 在生产区及其他可能存在可燃气体、液化烃及可燃液体泄漏处，应设置可燃气体探测器；
- 2 在生产区及其他存在潜在液化天然气泄漏危险并需经常观测处应设置低温检测装置，低温检测装置应设置在液化天然气可能泄漏和积聚的低点处；
- 3 在封闭或半封闭建筑物内，当泄漏的可燃气体比空气轻时，可燃气体探测器应在高点设置；当比空气重时，应在低点设置；对于在高点和低点均有可能聚集的场所，应同时设置。

10.4.3 报警系统的设计应符合下列规定：

- 1 包括逻辑组件，声、光报警器和电源装置，并应配置试验、复位和确认按钮；
- 2 具有历史事件记录功能；
- 3 宜采用不同颜色和通过闪光、平光、熄灭等不同形式表示报警的不同状态及顺序，并予以保持；
- 4 能识别短路、断路、失效、失电及内部错误等故障，并应能发出明显的声、光报警信号；
- 5 具有相对独立、互不影响的报警功能，并能区分和识别报警场所位号；
- 6 具有开关量输出功能；
- 7 报警指示设备应设置在操作人员常驻的控制室或值班室等场所。

11 电 气

11.1 一 般 规 定

11.1.1 天然气液化工厂宜按二级负荷供电，当所在地区供电困难时可按三级负荷供电。

11.1.2 天然气液化工厂供电电源宜采用专线供电。

11.1.3 天然气液化工厂变配电所宜采用户内式独立布置。

11.2 爆炸危险环境

11.2.1 天然气液化工厂爆炸危险区域的等级和范围划分以及爆炸性环境的电力装置设计，应符合现行国家标准《爆炸危险环境电力装置设计规范》GB 50058的有关规定。

11.2.2 爆炸危险区域的电缆敷设应符合下列规定：

1 敷设电气线路的沟道、电缆桥架或导管，其所穿过的不同区域之间的墙或楼板处的孔洞应采用防火封堵材料严密堵塞；

2 爆炸危险区域内的电缆沟应充砂填实。

11.3 防雷、防静电及接地

11.3.1 生产装置防直击雷的措施应符合下列规定：

1 液化烃、可燃液体及可燃气体金属罐体的防雷设计应符合现行国家标准《石油化工装置防雷设计规范》GB 50650的有关规定。

2 对于采用混凝土外罐的液化天然气储罐，可在其顶部设置网格不大于 $10\text{m}\times 10\text{m}$ 或 $8\text{m}\times 12\text{m}$ 的避雷网（带），也可采取由接闪网（线）和接闪杆混合组成的接闪器等防雷措施；布置在罐顶的各种管道和金属构件应与防雷设施相连接；储罐底部的接地点不应少于2处，并应沿罐体周边均匀布置；引下线的间距

不应大于 18m，每根引下线的冲击接地电阻不应大于 10Ω 。

3 金属管廊及架空金属管道接地点间距不应大于 18m，接地引下线可利用其支柱。

11.3.2 天然气液化工厂控制室的信息系统应有防雷击电磁脉冲的措施，并应符合现行国家标准《建筑物电子信息系统防雷技术规范》GB 50343 的有关规定。

11.3.3 天然气液化工厂的静电接地设计应符合现行行业标准《石油化工静电接地设计规范》SH 3097 的有关规定。

11.3.4 天然气液化工厂的接地电阻值应符合表 11.3.4 的规定。防雷接地、防静电接地、电气设备的工作接地、保护接地及信息系统的接地等宜共用接地装置，其接地电阻值应按表 11.3.4 规定的最小值确定。

表 11.3.4 接地电阻值

接地装置名称		接地电阻最大允许值 (Ω)
电气设备保护接地		4
变压器中性点工作接地		4
1kV 以下重复接地		10
防雷接地	一类建筑物	10
	二类建筑物	10
	三类建筑物	30
防静电接地		100
信息系统接地		1

11.3.5 天然气液化工厂内建（构）筑物及设备、管道的防雷设计除应符合本标准外，还应符合现行国家标准《建筑物防雷设计规范》GB 50057 和《石油化工装置防雷设计规范》GB 50650 的有关规定。

12 消防设施

12.1 消防站

12.1.1 天然气液化工厂消防站应结合区域规划、工厂火灾危险性、液化天然气储存容量、固定消防设施设置情况及邻近消防协作条件等因素确定，并宜利用邻近社会专职消防力量。

12.1.2 对于液化天然气储存总容量大于 30000m^3 ，且邻近消防协作单位的消防车辆在接到火灾报警后 30min 内无法到达的天然气液化工厂，宜设置企业专职消防站。

12.1.3 消防站内消防车辆的配备应符合下列规定：

- 1 泡沫原液储罐容量不小于 3000L 的泡沫消防车不应少于 1 台；
- 2 干粉充装量不小于 3000kg 的干粉消防车不应少于 1 台；
- 3 重型水罐消防车不应少于 1 台。

12.1.4 对于液化天然气储存总容量大于 1000m^3 小于或等于 30000m^3 ，且邻近消防协作单位的消防车辆在接到火灾报警后 30min 内无法到达的天然气液化工厂，可不设置企业专职消防站，但应按下列要求配备消防车辆：

- 1 泡沫原液储罐容量不小于 3000L 的泡沫消防车不应少于 1 台；
- 2 干粉充装量不小于 3000kg 的干粉消防车不应少于 1 台。

12.1.5 消防站应位于生产区全年最小频率风向的下风侧，与罐区内甲类储罐的防火间距不应小于 200m，与工艺装置的防火间距不应小于 100m。

12.1.6 消防站的站内道路应与工厂内的消防主干道连接。

12.1.7 对消防站的其他要求应按现行国家标准《石油化工企业设计防火标准》GB 50160 的有关规定执行。

12.2 消防给水系统

12.2.1 天然气液化工厂应设消防给水系统。

12.2.2 消防用水可由市政给水管网、消防水池（罐）或天然水源供给，并应满足水质、水量、水压、水温的要求。当利用天然水源时，其枯水流量保证率不应低于设计流量的 97%，并应设置可靠的取水设施。

12.2.3 厂区消防用水量应按同一时间内的火灾处数和扑救每处火灾的消防用水量确定。

12.2.4 厂区同一时间内的火灾处数应按表 12.2.4 确定。

表 12.2.4 同一时间内的火灾处数

厂区占地 (m ²)	同一时间内的火灾处数
≤100×10 ⁴	1 处：厂区消防用水量最大处
>100×10 ⁴	2 处：一处为厂区消防用水量最大处，另一处为厂区辅助生产设施

12.2.5 液化天然气罐区的消防给水设计流量应按罐区内的最大单罐确定，对于液化天然气地上罐组，应符合下列规定：

1 当单罐容积大于 100m³ 时，应设置固定式消防冷却水系统和室外消火栓系统；罐区的消防给水设计流量应按固定冷却水系统设计流量与室外消火栓设计流量之和计算；

2 当单罐容积小于或等于 100m³ 时，可只设置室外消火栓系统，其设计流量不应低于 100L/s。

12.2.6 液化天然气储罐的固定消防冷却用水系统的设计流量应符合下列规定：

1 当储罐外壁为钢质时，应按着火罐和距着火罐直径（卧式罐按其直径和长度之和的一半）1.5 倍范围内邻近罐的固定消防冷却水量之和计算，且不应小于表 12.2.6 的规定。

2 当储罐外壁为钢筋混凝土结构，且管道进出口在罐顶设置时，应在罐顶平台处设置固定水喷雾系统，其冷却水供给强度

不小于 $20.4\text{L}/(\text{min} \cdot \text{m}^2)$ ，罐顶和罐壁可不冷却。

表 12.2.6 储罐固定消防冷却水系统的设计流量

储罐型式			保护范围	喷水强度 [$\text{L}/(\text{min} \cdot \text{m}^2)$]
钢质外壁结构	立式储罐	着火罐	罐壁表面积	2.5
			罐顶表面积	4
		邻近罐	罐壁表面积的一半	2.5
			罐顶表面积	4
	卧式储罐	着火罐	罐体表面积	4
		邻近罐	罐体表面积的一半	4

12.2.7 液化天然气罐区的室外消火栓设计流量不应小于表 12.2.7 的规定。

表 12.2.7 液化天然气罐区的室外消火栓设计流量

最大单罐容积 (V)	室外消火栓设计流量 (L/s)
$V \geq 5000\text{m}^3$	80
$2000\text{m}^3 \leq V < 5000\text{m}^3$	45
$V < 2000\text{m}^3$	30

注：当罐区四周设固定消防水炮作为室外消火栓系统的辅助冷却设施时，可以与连接在消火栓上的消防水枪配合使用，水炮和水枪总设计流量不应小于室外消火栓设计流量。

12.2.8 液化天然气罐区的消防用水延续时间不应小于 6h。

12.2.9 辅助产品及制冷剂储罐的消防给水设计流量及消防用水延续时间，应按现行国家标准《消防给水及消火栓系统技术规范》GB 50974 中液化烃罐区的有关规定执行。

12.2.10 液化天然气装卸区应设置室外消火栓系统，室外消火栓设计流量不应小于 $60\text{L}/\text{s}$ ，消防用水延续时间不应小于 3h。

12.2.11 工艺装置区应设置室外消火栓系统，室外消火栓设计流量不应小于 45L/s，消防用水延续时间不应小于 3h。

12.2.12 储罐的固定冷却水系统宜采用水喷雾或水喷淋喷头，室外消火栓系统宜配备直流和水雾消防水炮和水枪。

12.2.13 储罐的固定冷却水系统管道的设置应符合下列规定：

1 单罐容积大于或等于 400m³ 储罐的固定喷淋供水竖管不应少于 2 条，且应对称布置；

2 当罐区总容积大于或等于 500m³ 时，消防冷却水系统应设置远程控制阀，且应有阀门启闭反馈信号；

3 控制阀与储罐罐壁的距离不应小于 15m，且应设置在罐区防火堤外；

4 控制阀前应设置带旁通阀的过滤器，控制阀后及储罐上设置的管道应采用热镀锌钢管。

12.2.14 厂区内建筑消防给水系统的设置，应符合现行国家标准《建筑设计防火规范》GB 50016 及《消防给水及消火栓系统技术规范》GB 50974 的有关规定。

12.2.15 厂区内消防供水设施、消防给水管道、消火栓、消防水炮等的设计除应符合本标准外，尚应符合现行国家标准《消防给水及消火栓系统技术规范》GB 50974 的有关规定。

12.3 干粉灭火系统

12.3.1 液化天然气储罐通向大气的安全阀出口处应设置局部应用式干粉灭火系统。

12.3.2 干粉灭火系统的设计应符合现行国家标准《干粉灭火系统设计规范》GB 50347 的有关规定。

12.4 泡沫灭火系统

12.4.1 天然气液化工厂应设置高倍数泡沫灭火系统，并应符合下列规定：

1 工厂应配备移动式高倍数泡沫灭火系统；

2 对于液化天然气储罐总容量大于或等于 2000m³ 的工厂，在液化天然气集液池应设置固定式局部应用高倍数泡沫灭火系统，并应与低温探测报警装置联锁；

3 采用海水的高倍数泡沫灭火系统宜采用负压式比例混合器。

12.4.2 当用于扑救液化天然气火灾时，泡沫供给率应符合下列规定：

1 泡沫混合液供给强度应根据阻止形成蒸气云和降低热辐射强度试验确定，并应取两项试验的较大值；当缺乏试验数据时，泡沫混合液供给强度不应小于 7.2L/(min·m²)；保护面积应按最大集液池表面积确定；

2 泡沫混合液连续供给时间应根据所需的控制时间确定，且不宜小于 40min。

12.4.3 泡沫灭火系统设计除应符合本标准外，还应符合现行国家标准《泡沫灭火系统设计规范》GB 50151 的有关规定。

12.5 灭 火 器

12.5.1 在控制室、机柜间、计算机室等处应设置移动式气体灭火器。

12.5.2 在生产区应设置移动式干粉灭火器，配置数量应符合表 12.5.2 的规定。

表 12.5.2 干粉灭火器配置数量

场所	配置数量
工艺装置区	按区域面积，每 300m ² 设置 50kg 干粉灭火器不少于 1 具、8kg 干粉灭火器不少于 2 具
罐区	按储罐座数，每座储罐设置 50kg 干粉灭火器不少于 2 具、8kg 干粉灭火器不少于 2 具
装卸区	按装卸鹤位数量，每处设置 8kg 干粉灭火器不少于 2 具
气瓶灌装台	按灌装台数量，每处设置 8kg 干粉灭火器不少于 2 具

续表 12.5.2

场所	配置数量
集液池	按集液池座数，每座集液池设置 50kg 干粉灭火器不少于 1 具、8kg 干粉灭火器不少于 2 具

注：8kg 和 50kg 分别指手提式和推车式干粉型灭火器的药剂充装量。

12.5.3 灭火器的设置除应符合本标准外，还应符合现行国家标准《建筑灭火器配置设计规范》GB 50140 的规定。

13 给水排水

13.1 给 水

13.1.1 工厂的给水系统设计方案，应根据生产、生活及消防用水量、水压和水质要求，结合当地水源条件，在保证生产和安全的基础上，经技术经济综合比较后确定。

13.1.2 供水水质应符合下列规定：

1 生活饮用水的水质应符合现行国家标准《生活饮用水卫生标准》GB 5749 的规定，当生产、生活用水采用同一给水管网供水时，水质应符合生活饮用水的水质标准；

2 循环冷却水的水质应符合现行国家标准《工业循环冷却水处理设计规范》GB/T 50050 的规定。

13.1.3 工艺设备冷却水应循环使用，且冷却水量、水质应满足冷却设备的用水要求。当受风沙影响严重且设备对冷却水水质要求较高时，冷却水系统宜采用闭式循环冷却水系统。

13.2 排 水

13.2.1 排水应采用清污分流体制进行分类、收集、处理。处理后的污水宜回收利用，排出厂外的污水应符合国家污水排放标准的有关规定。

13.2.2 工艺装置区、罐区和装卸区的集液池排水设施应有防止液化天然气、其他液化烃、可燃液体通过排水系统外流的措施。

13.2.3 含有油污的排水系统应设置除油设施，当采用隔油池除油时，隔油池应设置采用难燃材料制作的盖板，隔油池的进出水管道应设置水封，水封高度不应小于 400mm。

13.2.4 排入市政污水管道的污水应符合现行国家标准《污水排入城镇下水道水质标准》GB/T 31962 的规定，并应进行计量；

在总排水口宜设置排水专用检测井。

13.2.5 工厂应收集事故状态下的消防废水，并应采取防止污染周围环境和水体的措施。

14 建（构）筑物

14.1 一般规定

14.1.1 建筑物造型宜简洁，门窗布置应有利于自然通风和自然采光。

14.1.2 生活、行政辅助建筑的设计应符合国家现行标准对建筑物的有关要求以及建筑物节能设计的有关规定。

14.1.3 建（构）筑物的防火设计应符合本标准的规定，当本标准未作规定时，应符合现行国家标准《建筑设计防火规范》GB 50016 的有关规定。

14.1.4 建（构）筑物的耐火等级应符合下列规定：

1 生产、使用和储存甲、乙类物品的建（构）筑物耐火等级不应低于二级，生产、使用和储存丙类物品的建（构）筑物耐火等级不应低于三级；

2 工厂内重要建筑物的耐火等级划分，不应低于表 14.1.4 的规定。

表 14.1.4 建筑物的耐火等级

建筑物名称	耐火等级
压缩机厂房	二级
控制室	二级
变配电所	二级
锅炉房	二级
空压站	二级
循环泵房	二级
深井泵房	二级
分析化验室	二级
水处理间	二级
消防泵房	二级

注：1 其余建（构）筑物的耐火等级应遵循国家现行有关标准且不宜低于三级。

2 防火分区的最大允许建筑面积应符合现行国家标准《建筑设计防火规范》GB 50016 的有关规定。

14.1.5 建（构）筑物的抗震设计应符合下列规定：

1 建（构）筑物的抗震设计应符合国家现行标准《建筑抗震设计规范》GB 50011、《构筑物抗震设计规范》GB 50191 和《石油化工构筑物抗震设计规范》SH 3147 的有关规定；

2 工厂内重要建（构）筑物的抗震设防类别应符合表 14.1.5 的规定。

表 14.1.5 建（构）筑物的抗震设防类别

建（构）筑物名称	抗震设防类别
压缩机厂房	乙类
控制室	乙类
变配电所	乙类
消防泵房（消防水池）	乙类
深井泵房	乙类
甲、乙类库房	乙类
液化天然气储罐基础	乙类
冷剂及原料气压缩机基础	乙类
冷箱基础、主低温换热器框架	乙类
装卸站、灌装站	丙类
锅炉房	丙类
空压站、制氮站	丙类
循环泵房	丙类
办公楼、倒班宿舍	丙类
维修间	丙类
丙、丁、戊类库房	丙类

注：1 表中办公楼具有生产指挥和应急救援功能的结构单元应划为乙类。

2 表中抗震设防类别不同的建（构）筑物合建时，其抗震设防类别应按类别较高的建（构）筑物的分类确定。

3 其余建（构）筑物的抗震设防类别的划分应按现行国家标准《建筑工程抗震设防分类标准》GB 50223 和《石油化工建（构）筑物抗震设防分类标准》GB 50453 的有关规定执行。

14.2 建(构)筑物

14.2.1 存在可燃气体、液化烃及可燃液体建筑物的门窗应向外开启，并应采取相应的泄压措施。

14.2.2 当控制室采用抗爆设计时，应符合现行国家标准《石油化工控制室抗爆设计规范》GB 50779 的有关规定。

14.2.3 设备框架、平台的安全疏散通道应符合下列规定：

1 可燃气体、液化烃和可燃液体设备的框架、平台应设置不少于2个通往地面的梯子作为安全疏散通道；当甲类气体和甲、乙_A类液体设备的平台长度不大于8m时，可只设1个梯子；

2 相邻的框架、平台宜采用走桥连通，与相邻平台连通的走桥可作为一个安全疏散通道；

3 相邻安全疏散通道之间的距离不应大于50m。

14.2.4 钢结构耐火保护的做法应符合现行国家标准《石油化工企业设计防火标准》GB 50160 的有关规定。

14.2.5 火炬塔架、放空管塔架宜采用钢结构。火炬塔架顶部受高温辐射影响的构件应采取耐高温措施。

14.2.6 设备基础宜采用现浇素混凝土或钢筋混凝土结构。储罐基础、压缩机基础、冷箱基础等大型设备基础均应采用现浇钢筋混凝土结构，混凝土强度等级不应低于C30。在进行大体积混凝土设计时，应采取防止混凝土水化热及伸缩裂缝的措施。

14.2.7 液化天然气储罐、冷箱等设备基础，应有耐低温的措施，液化天然气储罐罐体底板与基础之间应做好防水渗密封措施。

14.2.8 防火堤、隔堤应为不燃烧实体结构，结构强度应能承受所包容的液化天然气的静压及低温影响且不渗漏，防火堤（土堤除外）应采取在堤内侧培土或喷涂隔热防火涂料等保护措施。

14.2.9 集液池应采用现浇钢筋混凝土结构，混凝土的抗渗等级不应小于P6。

15 供暖、通风与空气调节

15.1 一般规定

15.1.1 供暖、通风及空气调节设计方案应根据建筑物用途与功能、使用要求，结合当地气象条件、能源状况及环境保护要求，经技术经济比较后确定。

15.1.2 供暖、通风及空气调节设计应符合国家现行标准《工业建筑供暖通风与空气调节设计规范》GB 50019 和《石油化工采暖通风与空气调节设计规范》SH/T 3004 的有关规定。

15.2 供暖

15.2.1 工厂内的各类房间应根据工厂环境、生产工艺特点和运行管理需要进行供暖设计。供暖房间的室内计算温度宜符合表 15.2.1 的规定。

表 15.2.1 供暖房间的室内计算温度

房间名称	供暖室内计算温度 (°C)
办公室、会议室、休息室、值班室	18
控制室、操作室、机柜间	20±2
浴室、更衣室	25
走廊、楼梯间、厕所	16
分析室、化验室	16~18
发电间、压缩机厂房、锅炉间、全厂性仓库	5
水泵房、消防器材间	5~10

15.2.2 可燃气体、液化烃及可燃液体的设备厂房或化验室等建筑物不应采用明火或电热散热器供暖。

15.2.3 可燃气体、液化烃及可燃液体的设备厂房或化验室等建

筑物的供暖管道应明设。当受条件限制必须设置在地沟内时，地沟应采用干砂填实。

15.2.4 对于散发可燃气体的生产厂房，散热器供暖的热媒温度不应高于可燃气体自燃点的 80%，且热水温度不应高于 130℃，蒸汽温度不应高于 110℃。

15.2.5 室内供暖管道与可燃气体、液化烃及可燃液体管道的间距应符合下列规定：

- 1 平行敷设时，不应小于 300mm；
- 2 交叉敷设时，不应小于 200mm。

15.2.6 供暖管道穿过配电间、发电间、控制室时应采用焊接连接，且不应装设阀门、泄水设施等。

15.2.7 当供暖管道穿过可燃气体、液化烃及可燃液体的设备厂房时，在穿墙处应设套管，套管周围、套管与供暖管道之间应采用防火材料封堵。

15.2.8 当供暖管道穿过建筑物基础或变形缝时，应采取防止因建筑物基础下沉或变形缝变化损坏管道的措施。

15.2.9 锅炉房的设计应符合现行国家标准《锅炉房设计规范》GB 50041 的有关规定。

15.2.10 厂区室外热力网设计应符合现行行业标准《城镇供热管网设计规范》CJJ 34 的有关规定。

15.3 通 风

15.3.1 天然气液化工厂的建筑物宜采用自然通风。对于抗爆控制室、装置内的机柜间和自然通风不能满足要求的建筑物，应设置强制通风设施。

15.3.2 爆炸危险性厂房的通风、空气调节、热风供暖设备及输送含有可燃气体的通风设备，应采用防爆型。

15.3.3 爆炸危险区域内的房间或箱体应采取强制通风措施，并应符合下列规定：

- 1 采用强制通风时，事故排风量应按换气次数不小于 12 次/h

确定，正常通风量应按换气次数不小于6次/h确定；通风设备应与可燃气体报警器连锁；

2 事故通风的通风机应分别在室内外便于操作的地点设置启停按钮。

15.3.4 压缩机厂房的自然通风口或强制通风口，应分别贴近地面和屋顶设置。

15.4 空气调节

15.4.1 对温度有要求的设备间、仪表间应设置空气调节系统；有人员舒适性要求的生产操作及生产管理房间宜设置空气调节系统。

15.4.2 空气调节房间的布置及围护结构应符合下列规定：

1 控制室、化验室及其他建筑物内的空气调节房间应集中布置，其外墙宜北向，并应减小外窗面积，向阳窗应采取遮阳措施；

2 空气调节系统设备的能效值应符合现行国家标准《绿色工业建筑评价标准》GB/T 50878的有关规定。

15.4.3 空气调节系统设计应符合下列规定：

1 控制室、化验室等有温度、湿度要求的集中空气调节系统应设置温度、湿度自动控制装置；

2 在集中空气调节系统的送、回风总管和新风系统的送风管道上，均应设置防火装置。风道应采用非燃烧材料，风道保温材料应采用非燃烧或难燃烧材料。

16 安全、环境保护与健康

16.1 安 全

16.1.1 工厂的区域布置、总平面布置及安全设施设计除应满足本标准要求外，尚应符合对周边其他设施安全的有关规定。

16.1.2 在工艺装置区平台或梯子扶手处、可燃气体压缩机厂房入口处、可燃液体及液化烃泵房入口处、罐区入口和装卸区入口处，均应设置消除人体静电的装置。

16.1.3 工厂宜设置进出口门禁系统、厂界周边防入侵系统和警卫照明系统。

16.1.4 工厂的消防系统、火灾报警装置、紧急切断按钮、安全通道等安全设施的着色应符合现行国家标准《安全色》GB 2893的有关规定；工厂的管道着色和符号应符合现行国家标准《工业管道的基本识别色、识别符号和安全标识》GB 7231的有关规定。

16.1.5 工艺装置区、罐区、装卸区等危险区域的安全标志设置应符合现行国家标准《安全标志及其使用导则》GB 2894的有关规定。

16.1.6 工厂应有事故广播系统、工业电视监视系统、通信电话系统和事故应急照明系统。

16.1.7 工厂宜设置风向标。

16.1.8 生产装置需高空作业的设备应有操作平台及防护措施。

16.2 环 境 保 护

16.2.1 工厂的环境保护设计应符合现行国家标准《化工建设项目环境保护设计规范》GB 50483的有关规定。

16.2.2 工艺装置的正常生产应在密闭状态下进行，液化天然气

蒸发气 (BOG) 应回收利用。

16.2.3 工厂脱硫尾气排放的二氧化硫应按现行国家标准《大气污染物综合排放标准》GB 16297 中的最高允许排放速率指标进行控制, 并宜采取相应措施对二氧化硫进行综合回收利用。

16.2.4 工厂生产装置排放的其他大气污染物及无组织排放的烃类, 应符合现行国家标准《大气污染物综合排放标准》GB 16297 和《恶臭污染物排放标准》GB 14554 的有关规定。

16.2.5 工厂生产装置作业场所的环境质量, 应符合现行国家标准《工作场所有害因素职业接触限值》GBZ 2 的有关规定。

16.2.6 工厂生产装置产生的油污、废溶剂及固体废物应根据国家现行有关标准的规定进行分类和无害化处理。

16.2.7 工厂生产装置的防噪声设计应符合现行国家标准《工业企业噪声控制设计规范》GB/T 50087 的有关规定, 厂界噪声应符合现行国家标准《工业企业厂界环境噪声排放标准》GB 12348 的有关规定。

16.2.8 工厂生产装置的污水及事故废水应经过收集处理, 污水排放应符合现行国家标准《污水综合排放标准》GB 8978 和当地有关排放标准的规定。

16.2.9 工厂的环境保护标志应符合现行国家标准《环境保护图形标志 排放口 (源)》GB 15562.1 的有关规定。

16.3 健 康

16.3.1 工厂的职业安全卫生应符合国家现行标准《工业企业设计卫生标准》GBZ 1 和《石油化工企业职业安全卫生设计规范》SH 3047 的有关规定。

16.3.2 工厂应根据物料的危害特点设置防静电、防低温、防中毒等工作服和其他防护用具。

16.3.3 工厂内具有职业危险因素和职业病危害的场所, 应按现行国家标准《工作场所职业病危害警示标识》GBZ 158 的要求设置警示标志。

附录 A 防火间距起算点的规定

A.0.1 区域规划、工厂总平面布置以及装置内布置的防火间距起算点：

- 1 公路从路边算起；
- 2 铁路从中心算起；
- 3 封闭式建筑物从外墙壁算起；
- 4 敞开式厂房从设备外缘算起；
- 5 半敞开式厂房应根据物料特性和厂房结构型式确定；
- 6 容器、设备从设备外缘算起；
- 7 工艺装置从最外侧的设备外缘或建筑物的最外侧墙壁算起；
- 8 汽车装卸站从最外侧设备算起，若最外侧为装卸鹤位时，从鹤管立管中心线算起；液化天然气灌装站从最外侧设备算起，若最外侧为灌装台，从灌装台边缘算起；
- 9 高架火炬、放空管从中心线算起；封闭式地面火炬从最外侧护墙算起；
- 10 架空电力线、架空通信线从杆、塔的中心线算起；
- 11 加热炉、锅炉从炉外壁算起；
- 12 居住区、村镇、公共福利设施和散居房屋从邻近建筑物的外墙壁算起；
- 13 相邻厂矿企业从围墙的轴线算起；
- 14 集液池从池内壁算起。

本标准用词说明

1 为便于在执行本标准条文时区别对待，对要求严格程度不同的用词说明如下：

- 1) 表示很严格，非这样做不可的：
正面词采用“必须”，反面词采用“严禁”；
- 2) 表示严格，在正常情况下均应这样做的：
正面词采用“应”，反面词采用“不应”或“不得”；
- 3) 表示允许稍有选择，在条件许可时首先应这样做的：
正面词采用“宜”，反面词采用“不宜”；
- 4) 表示有选择，在一定条件下可以这样做的，采用“可”。

2 条文中指明应按其他有关标准执行的写法为：“应符合……的规定”或“应按……执行”。

引用标准名录

- 1 《建筑抗震设计规范》 GB 50011
- 2 《建筑设计防火规范》 GB 50016
- 3 《工业建筑供暖通风与空气调节设计规范》 GB 50019
- 4 《锅炉房设计规范》 GB 50041
- 5 《工业循环冷却水处理设计规范》 GB/T 50050
- 6 《建筑物防雷设计规范》 GB 50057
- 7 《爆炸危险环境电力装置设计规范》 GB 50058
- 8 《工业企业噪声控制设计规范》 GB/T 50087
- 9 《建筑灭火器配置设计规范》 GB 50140
- 10 《泡沫灭火系统设计规范》 GB 50151
- 11 《汽车加油加气站设计与施工规范》 GB 50156
- 12 《石油化工企业设计防火标准》 GB 50160
- 13 《构筑物抗震设计规范》 GB 50191
- 14 《建筑工程抗震设防分类标准》 GB 50223
- 15 《工业设备及管道绝热工程设计规范》 GB 50264
- 16 《工业金属管道设计规范》 GB 50316
- 17 《建筑物电子信息系统防雷技术规范》 GB 50343
- 18 《干粉灭火系统设计规范》 GB 50347
- 19 《石油化工建（构）筑物抗震设防分类标准》 GB 50453
- 20 《化工建设项目环境保护设计规范》 GB 50483
- 21 《石油化工装置防雷设计规范》 GB 50650
- 22 《石油化工安全仪表系统设计规范》 GB/T 50770
- 23 《石油化工控制室抗爆设计规范》 GB 50779
- 24 《绿色工业建筑评价标准》 GB/T 50878
- 25 《石油化工钢制低温储罐技术规范》 GB/T 50938

- 26 《消防给水及消火栓系统技术规范》GB 50974
- 27 《石油化工工厂布置设计规范》GB 50984
- 28 《压力容器》GB 150
- 29 《安全色》GB 2893
- 30 《安全标志及其使用导则》GB 2894
- 31 《生活饮用水卫生标准》GB 5749
- 32 《工业管道的基本识别色、识别符号和安全标识》
GB 7231
- 33 《污水综合排放标准》GB 8978
- 34 《工业企业厂界环境噪声排放标准》GB 12348
- 35 《恶臭污染物排放标准》GB 14554
- 36 《环境保护图形标志 排放口（源）》GB 15562.1
- 37 《大气污染物综合排放标准》GB 16297
- 38 《覆盖奥氏体不锈钢用绝热材料规范》GB/T 17393
- 39 《固定式真空绝热深冷压力容器》GB/T 18442
- 40 《压力管道规范 工业管道》GB/T 20801
- 41 《现场组装立式圆筒平底钢质液化天然气储罐的设计与
建造》GB/T 26978
- 42 《工业企业设计卫生标准》GBZ 1
- 43 《工作场所有害因素职业接触限值》GBZ 2
- 44 《工作场所职业病危害警示标识》GBZ 158
- 45 《污水排入城镇下水道水质标准》GB/T 31962
- 46 《城镇供热管网设计规范》CJJ 34
- 47 《石油化工采暖通风与空气调节设计规范》SH/T 3004
- 48 《石油化工可燃性气体排放系统设计规范》SH 3009
- 49 《石油化工设备和管道绝热工程设计规范》SH/T 3010
- 50 《石油化工工艺装置布置设计规范》SH 3011
- 51 《石油化工金属管道布置设计规范》SH 3012
- 52 《石油化工设备和管道涂料防腐蚀设计规范》SH/
T 3022

- 53 《石油化工企业职业安全卫生设计规范》SH 3047
- 54 《石油化工静电接地设计规范》SH 3097
- 55 《石油化工构筑物抗震设计规范》SH 3147
- 56 《天然气净化厂设计规范》SY/T 0011
- 57 《大型焊接低压储罐的设计与制造》SY/T 0608
- 58 《压力管道安全技术监察规程 工业管道》TSG D0001
- 59 《固定式压力容器安全技术监察规程》TSG 21
- 60 《安全阀安全技术监察规程》TSG ZF001

住房和城乡建设部信息中心
浏览专用