

前 言

本标准是根据住房和城乡建设部《关于印发〈2014年工程建设标准规范制订修订计划〉的通知》(建标〔2013〕169号)的要求,由中讯邮电咨询设计院有限公司会同有关单位共同修订完成的。

本标准共分8章和7个附录,主要技术内容包括:总则,器材检验,工程测量,土方工程,模板、钢筋及混凝土、砂浆,人(手)孔、通道建筑,铺设管道,工程验收等。

修订过程中,编制组参考了目前国内有关标准,收集了有关工程通信管道及材料的使用情况,并广泛征求了各方意见。本标准修订的主要内容包括:

- 1.增加了常用标号为42.5号的水泥;
- 2.更新了塑料管材物理及机械性能要求;
- 3.增加了塑料管材规格要求;
- 4.增加了管道沟槽回填土压实度要求;
- 5.更新了模板拆除要求;
- 6.更新了圆钢和螺纹钢标号;
- 7.更新了水泥砂浆标号要求;
- 8.增加了定向钻施工要求。

本标准由住房和城乡建设部负责管理,由中华人民共和国工业和信息化部负责日常管理,由中讯邮电咨询设计院有限公司负责技术内容的解释。

本标准在执行过程中,请各单位注意总结经验,积累资料,随时将有关意见和建议反馈给中讯邮电咨询设计院有限公司(地址:北京市海淀区首体南路9号主语商务中心3号楼,邮政编码:100048),以供今后修订时参考。

本标准主编单位、参编单位、主要起草人和主要审查人：

主 编 单 位：中讯邮电咨询设计院有限公司

参 编 单 位：北京电信规划设计院有限公司

中国通信建设集团有限公司

辽宁电信规划设计院有限公司

主要起草人：迟永生 张曜晖 薛 明 谢 鹏 陈万虎

王树林 陈小武 张广强 王建国 苗 遥

李为民

主要审查人：沈 梁 唐红炬 孙晓东 杨 彪 王尚奇

张漱纯 赵正春

住房和城乡建设部信息中心
浏览专用

目 次

1	总 则	(1)
2	器材检验	(2)
2.1	一般规定	(2)
2.2	水泥及水泥制品	(2)
2.3	砂	(3)
2.4	石子	(3)
2.5	砖	(4)
2.6	砌块	(4)
2.7	水	(5)
2.8	水泥管块	(5)
2.9	塑料管及配件	(6)
2.10	钢材、钢管与铁件	(9)
3	工程测量	(11)
4	土方工程	(13)
4.1	挖掘沟坑	(13)
4.2	回填土	(15)
5	模板、钢筋及混凝土、砂浆	(17)
5.1	装拆模板	(17)
5.2	钢筋加工	(18)
5.3	混凝土浇筑	(19)
5.4	水泥砂浆	(20)
6	人(手)孔、通道建筑	(21)
6.1	一般规定	(21)
6.2	地基与基础	(21)

6.3	墙体	(22)
6.4	人(手)孔上覆及通道沟盖板	(23)
6.5	口圈和井盖	(25)
7	铺设管道	(26)
7.1	一般规定	(26)
7.2	地基	(27)
7.3	基础	(27)
7.4	水泥管道铺设	(31)
7.5	塑料管道铺设	(34)
7.6	钢管铺设	(37)
8	工程验收	(38)
8.1	随工验收	(38)
8.2	工程初验	(40)
8.3	工程终验	(41)
附录 A	回弹仪测量混凝土的强度	(43)
附录 B	水泥管块规格和多孔塑料管端面	(47)
附录 C	塑料管材规格	(50)
附录 D	常用各种标号普通混凝土参考配比及每立方米 用料量	(53)
附录 E	定型人孔及体积表	(56)
附录 F	土、石质分类	(59)
附录 G	工程验收项目和内容	(60)
	本标准用词说明	(62)
	引用标准名录	(63)

Contents

1	General provisions	(1)
2	Material inspection	(2)
2.1	General requirements	(2)
2.2	Cement and concret products	(2)
2.3	Sand	(3)
2.4	Gravel	(3)
2.5	Brick	(4)
2.6	Concret block	(4)
2.7	Water	(5)
2.8	Concret duct block	(5)
2.9	Plastic pipes and accessories	(6)
2.10	Materials, steel pipe and iron	(9)
3	Engineering survey	(11)
4	Civil work	(13)
4.1	Trench and pit excavation	(13)
4.2	Backfilling	(15)
5	Formwork, steel bar and concrete, mortar	(17)
5.1	Assembly and disassembly formwork	(17)
5.2	Reinforcement processing	(18)
5.3	Concrete pouring	(19)
5.4	Cement mortar	(20)
6	Man(hand)hole, tunnel	(21)
6.1	General requirements	(21)
6.2	Foundation of man(hand)hole and tunnel	(21)

6.3	Wall	(22)
6.4	Man(hand)hole upper cover and tunnel cover plate	(23)
6.5	Cover and ring	(25)
7	Laying pipeline	(26)
7.1	General requirements	(26)
7.2	Trench bed	(27)
7.3	Foundation	(27)
7.4	Concret duct installation	(31)
7.5	Plastic duct installation	(34)
7.6	Steel pipe installation	(37)
8	Acceptance	(38)
8.1	Acceptance during construction	(38)
8.2	Preliminary acceptance	(40)
8.3	Final acceptance	(41)
Appendix A	Measurement of concrete strength by rebound tester	(43)
Appendix B	Specification for concret duct block and section of plastic multi-pipe	(47)
Appendix C	Plastic pipe specification	(50)
Appendix D	Ratio of various types of ordinary concrete and material formula per cubic meter	(53)
Appendix E	Typical man hole and volume table	(56)
Appendix F	Type of soil and rock	(59)
Appendix G	Acceptance items and contents	(60)
	Explanation of wording in this standard	(62)
	List of quoted standards	(63)

1 总 则

1.0.1 为了适应现代化城市建设与信息发展的需要,保证通信管道建设中的材料、施工和竣工验收指标达到设计要求,制定本标准。

1.0.2 本标准是通信管道工程施工、监理、随工验收、初步验收、最终验收、编制竣工文件等工作的技术依据。

1.0.3 本标准适用于新建、扩建、改建通信管道工程的施工和验收。

1.0.4 工程建设中应采用提高施工质量、减少环境污染、降低工程造价的新工艺、新技术。

1.0.5 随工检验和竣工验收中,对于不符合规定的工作内容,应由相关责任单位负责处理、返修至合格。

1.0.6 通信管道与通道的施工及验收除应符合本标准外,尚应符合国家现行有关标准的规定。

2 器材检验

2.1 一般规定

2.1.1 通信管道工程所用的器材规格、程式及质量,应满足设计文件和技术规范的要求,并应由施工单位会同建设单位或(和)监理单位在使用之前组织进场检验,发现有或不合格的器材应及时处理。

2.1.2 凡有出厂证明的器材,经检验发现问题时,应做质量技术鉴定后处理。

2.1.3 经过检验的器材,应做好检验记录。

2.1.4 管道器材进场后,存放、保管、消防、安全等应满足相关技术要求。

2.2 水泥及水泥制品

2.2.1 通信管道工程中使用水泥的品种、标号应符合设计要求。使用前应注意水泥的出厂日期或证明,不得使用过期的水泥,不得使用受潮变质的水泥。

2.2.2 各种标号的水泥应符合国家产品质量要求。水泥从出厂到使用的时间超过三个月或有变质迹象的,使用前均应进行试验鉴定,依据鉴定情况确定是否使用。

2.2.3 通信管道工程应采用水泥标号为 42.5 号的普通硅酸盐水泥。

2.2.4 水泥在储存过程中应防止受潮,并应分批购置,按进货日期分别堆放,避免压垛。

2.2.5 水泥的性能应符合下列规定:

- 1 水泥的初凝时间不得早于 45min,终凝时间不得晚于 600min;

2 水泥的容重可为 $1100\text{kg}/\text{m}^3 \sim 1300\text{kg}/\text{m}^3$ 。

2.2.6 水泥预制品生产前应按水泥类别、标号及混凝土标号至少做一组(三块)混凝土试块,具体组数由生产单位根据需要确定,其混凝土试块的规格应满足表 2.2.6 的要求。

表 2.2.6 混凝土试块规格(mm)

混凝土骨料最大粒径	试块规格(长×宽×高)
30 以下	100×100×100
30 以上	150×150×150

2.2.7 水泥制品规格应逐个检验,不同规格的水泥制品不得混合堆放。

2.2.8 通信管道用水泥的技术指标应符合现行国家标准《通用硅酸盐水泥》GB 175 的有关规定。

2.3 砂

2.3.1 通信管道工程宜使用平均粒径为 $0.35\text{mm} \sim 0.5\text{mm}$ 的天然中砂。

2.3.2 通信管道工程用砂应符合下列规定:

- 1 砂中的轻物质,按重量计不得超过 1%;
- 2 砂中的硫化物和硫酸盐,按重量计不得超过 0.5%;
- 3 砂中含泥量,按重量计不得超过 5%;
- 4 砂中不得含有树叶、草根、木屑等杂物。

2.3.3 砂的容重,在松散状态下应为 $1300\text{kg}/\text{m}^3 \sim 1500\text{kg}/\text{m}^3$,在密实状态下应为 $1600\text{kg}/\text{m}^3 \sim 1700\text{kg}/\text{m}^3$ 。

2.3.4 通信管道用砂的技术指标应符合现行国家标准《建设用砂》GB/T 14684 的有关规定。

2.4 石子

2.4.1 通信管道工程应采用人工碎石或天然砾石,不得使用风化石。

2.4.2 通信管道工程应使用 $5\text{mm} \sim 32\text{mm}$ 粒径的连续粒级石

子,大小粒径石子应搭配使用。

2.4.3 通信管道工程用石料应符合下列规定:

- 1 石料中含泥量,按重量计不得超过 1.5%;
- 2 针状、片状石粒含量,按重量计不得超过 25%;
- 3 硫化物和硫酸盐含量,按重量计不得超过 1%;
- 4 石子中不得含有树叶、草根、木屑等杂物。

2.4.4 石子的容重应为 $1350\text{kg}/\text{m}^3 \sim 1600\text{kg}/\text{m}^3$ 。

2.4.5 通信管道用石料的技术指标应符合现行国家标准《建设用卵石、碎石》GB/T 14685 的有关规定。

2.5 砖

2.5.1 通信管道工程人(手)孔应用一等机制普通烧结砖。

2.5.2 工程用砖应符合下列规定:

- 1 砖的外形应完整,耐水性好,不得使用耐水性差,遇水后强度降低的炉渣砖或硅酸盐砖;
- 2 通信管道工程用砖的强度等级应符合表 2.5.2 的规定。

表 2.5.2 普通烧结砖强度等级(MPa)

强度等级	抗压强度平均值 \geq	变异系数 ≤ 0.21	抗折强度 > 0.21
		强度标准值 \geq	单块最小抗压强度值 \geq
20	20.0	14.0	16.0
15	15.0	10.0	12.0

2.5.3 通信管道用砖的技术指标应符合现行国家标准《烧结普通砖》GB/T 5101 的有关规定。

2.6 砌 块

2.6.1 通信管道工程用于砖砌的混凝土砌块品种、标号均应满足设计要求,其外形应完整,且应耐水性能好。

2.6.2 使用的混凝土砌块,其规格等应符合现行行业标准《通信

管道人孔和手孔图集》YD/T 5178 的有关规定。

2.6.3 通信管道用砌块的技术指标应符合现行国家标准《砌体结构设计规范》GB 50003 的有关规定。

2.7 水

2.7.1 通信管道工程应使用自来水或洁净的天然水,并应符合下列规定:

- 1 不得使用工业废污水和含有硫化物的泉水;
- 2 水中不得含有油、酸、碱、糖类 etc;
- 3 海水不可作为钢筋混凝土用水;
- 4 施工过程中发现水质可疑时,应取样送有关部门进行化验,鉴定确认后使用。

2.7.2 通信管道工程用水的比重应为 1,容重应为 $1000\text{kg}/\text{m}^3$ 。

2.7.3 通信管道用水的技术指标应符合现行行业标准《混凝土用水标准》JGJ 63 的有关规定。

2.8 水泥管块

2.8.1 水泥管块的质量应符合下列规定:

1 管块的标称孔径允许最大正偏差不应大于 0.5mm,负偏差不应大于 1.0mm,管孔应无形变。

2 管块长度允许偏差为 $\pm 2\text{mm}$,宽、高允许偏差为 $\pm 5\text{mm}$;三孔及以上的多孔管块,其各管孔中心相对位置的允许偏差为 $\pm 0.5\text{mm}$ 。

3 干打水泥管块的实体重量不应低于表 2.8.1 的规定,混凝土管块应大于表 2.8.1 规定值的 5%。

表 2.8.1 干打水泥管块重量表

孔数(个)×孔径(mm)	标称	外形尺寸(长×宽×高)(mm)	重量(kg/根)
3×90	三孔管块	600×360×140	37
4×90	四孔管块	600×250×250	45
6×90	六孔管块	600×360×250	62

4 管块的成品表面单位强度不应小于 10.787MPa,当用管块整体试验时,其破坏的单位强度不应低于表面单位强度的 8%。

5 水泥管块强度疑似有问题应进行抽样试验,抽样的数量应以工程用管总量(大分屯点数量)的 3%为基数,试验的管块 90%达到标准应为合格;当不合格时,可再试 3%,90%(数量)达到标准应合格;当试验数 10%以上达不到标准,则全部管块的表面强度应按不合格处理。

2.8.2 水泥管块表面强度可用回弹仪试验,试验方法应符合本标准附录 A 的规定。水泥管块规格应符合本标准附录 B 的有关规定。

2.8.3 通信管道工程使用的水泥制品管块应脱出氢氧化钙物质,没有经过脱出氢氧化钙物质处理的管块不得在工程中使用。

2.8.4 水泥管块的管身应完整,不应缺棱短角,管孔的喇叭口应圆滑,管孔内壁应光滑无凹凸起伏等缺陷,其摩擦系数不应大于 0.8。管体表面的纵、横向裂纹长度应小于 50mm,大于 50mm 的不宜整块使用。管块的管孔外缘缺边应小于 20mm,当外缘缺角的边长小于 50mm 时,应按要求修补后使用。

2.9 塑料管及配件

2.9.1 通信管道工程所用塑料管材有聚氯乙烯(PVC-U)塑料管和聚乙烯(PE)塑料管,其型号及尺寸应满足设计要求。塑料管材规格应符合本标准附录 C 的有关规定。

2.9.2 聚氯乙烯管的机械物理性能、环境性能和密封性能的要求,应符合下列规定:

1 聚氯乙烯(PVC-U)多孔管的机械物理性能、环境性能和密封性能应符合表 2.9.2-1 的规定。多孔管端面应符合本标准附录 B 的有关规定。

表 2.9.2-1 聚氯乙烯 (PVC-U) 多孔管机械物理性能、
环境性能和密封性能

类别	序号	项目名称	技术要求	
机械物理性能	1	拉伸屈服强度	$\geq 30\text{MPa}$	
	2	抗压性能	抗压强度(用于栅格式管)	$P = F/S; P \geq 600\text{kPa}$
			管材刚度(用于蜂窝式管)	$P_s = F/(\Delta Y \cdot L); P_s \geq 2000\text{kPa}$
			扁平试验(用于栅格式管、蜂窝式管)	垂直方向加压至截面高度 75%卸荷,应无破裂
	3	落锤冲击	取 10 根试样试验后至少应有 9 根不破裂	
	4	坠落试验	试样试验后应无破损或裂纹	
5	静摩擦系数	≤ 0.35		
环境性能	6	维卡软化温度	$\geq 79\text{C}$	
	7	纵向回缩率	$\leq 5\%$	
密封性能	8	连接密封性	在室温下加压至 50kPa, 24h 试验后应无渗漏	

注: P 为抗压强度 (kPa); F 为试样所受的负荷 (kN); S 为试样受力接触面积 (m^2); P_s 为管材刚度 (kPa); ΔY 为试样截面高度竖直方向 5% 的变形量 (m); L 为试样长度 (m)。

2 聚氯乙烯 (PVC-U) 单孔管的物理及机械性能应符合表 2.9.2-2 的规定。

表 2.9.2-2 聚氯乙烯 (PVC-U) 单孔管的物理及机械性能

序号	检验项目	单位	性能要求
1	落锤冲击试验	—	试样 90% 不破裂
2	扁平试验	—	垂直方向外径形变为 25% 时, 立即卸荷, 试样无破裂
3	环刚度	kN/m^2	SN4 等级: ≥ 4 SN6.3 等级: ≥ 6.3 SN8 等级: ≥ 8 SN12.5 等级: ≥ 12.5 SN16 等级: ≥ 16

续表 2.9.2-2

序号	检验项目	单位	性能要求
4	复原率	—	≥90%，且试样不破裂，不分层
5	坠落试验	—	试样无破损或裂纹
6	拉伸屈服强度	MPa	LDPE 类管材：≥8 HDPE 类管材：≥18
7	纵向回缩率	—	(150±2)℃下保持 60min，冷却至室温后观察， 试样应无分层、无开裂或起泡，纵向回缩率≤5%
8	连接密封性	—	试样无破裂、无渗漏
9	维卡软化温度	℃	≥79
10	静摩擦系数	—	≤0.35
11	蠕变比率 ^a	—	≤4

注：a 指必要时应进行此项目测试。

3 聚乙烯(PE)塑料管的物理及机械性能应符合表 2.9.2-3 的规定。

表 2.9.2-3 聚乙烯(PE)塑料管的物理及机械性能

序号	检验项目	单位	性能要求
1	落锤冲击试验	—	试样 90% 不破裂
2	扁平试验	—	垂直方向外径形变为 25% 时，立即卸荷，试样无破裂
3	环刚度	kN/m ²	SN6.3 等级：≥6.3 SN8 等级：≥8 SN12.5 等级：≥12.5 SN16 等级：≥16
4	复原率	—	≥90%，且试样不破裂，不分层
5	拉伸强度	MPa	≥30
6	断裂伸长率	—	≥150%
7	纵向回缩率	—	PE33/40 试验温度(100±2)℃； PE50/63 及 PE80/100 试验温度(110±2)℃下 保持 60min，纵向回缩率≤3%
8	连接密封性	—	试样无破裂、无渗漏

续表 2.9.2-3

序号	检验项目	单位	性能要求
9	静摩擦系数	—	≤ 0.35
10	蠕变比率 ^a	—	≤ 4

注：a 指必要时应进行此项目测试。

2.9.3 塑料管材的管身及管口不得变形，管孔内外壁均应光滑，色泽应均匀，不得有气泡、凹陷、凸起及杂质，两端切口应平整、无裂口毛刺，并应与中心线垂直。多孔管管材弯曲度不应大于 0.5%，单孔实壁管同方向弯曲度不应大于 2%。多孔塑料管外径与接头套管内径、承插管的承口内径与插口外径应吻合。

2.9.4 通信塑料管道工程的接续配件应齐全有效，视不同的管型应分别按下述内容进行检验：

- 1 承插式接头用胶圈质量和规格；
- 2 套管式接头套管的质量和规格；
- 3 中性胶合粘剂的规格、黏度及有效期；
- 4 塑料管组群用支架、专用带是否满足设计要求。

2.10 钢材、钢管与铁件

2.10.1 钢材的材质、规格、型号应满足设计要求，不得有锈片剥落或严重锈蚀。

2.10.2 钢管的材质、规格、型号应满足设计要求。管孔内壁应光滑、无节疤、无裂缝、无毛刺。

2.10.3 各种钢管的管身及管口不得变形，接续配件应齐全有效，套管的承口内径应与插口外径吻合。

2.10.4 各种铁件的材质、规格及防锈处理等均应满足质量要求，不得有歪斜、扭曲、飞刺、断裂或破损。铁件的防锈处理和镀锌层应均匀完整、表面光洁，无脱落、气泡等缺陷。

2.10.5 人(手)孔口圈应符合下列规定：

- 1 人(手)孔口圈装置应包括外盖、内盖、口圈等，其规格应符

合现行行业标准《通信管道人孔和手孔图集》YD/T 5178 的有关规定；

2 人(手)孔口圈装置应用灰铁铸铁或球墨铸铁铸造,铸铁的抗拉强度不应小于 117.68MPa,铸铁质地应坚实,铸件表面应完整,无飞刺、砂眼等缺陷,铸件的防锈处理应均匀完好；

3 井盖与口圈应吻合,盖合后应平稳、不翘动；

4 井盖的外缘与口圈的内缘间隙不应大于 3mm,井盖与口圈盖合后,井盖边缘应高于口圈 1mm~3mm；

5 盖体应密实、厚度一致,不得有裂缝、颗粒隆起或不平；

6 人(手)孔井盖应有防盗、防滑、防跌落、防位移、防噪声设施,井盖上应有明显的用途及产权标志；

7 人(手)孔口圈装置材料抗拉强度不应低于 117.68MPa,表面应有防腐处理。

2.10.6 人(手)孔内装设的支架及光(电)缆托板应用铸钢(玛钢或球墨铸铁)、型钢或其他工程材料制成,不得用铸铁制造。

2.10.7 人(手)孔内设置的拉力(拉缆)环和穿钉,应用 $\phi 16$ 普通碳素钢(HRB300 级)制造,全部做镀锌防锈处理。穿钉、拉力(拉缆)环不应有裂纹、节瘤、煨接等缺陷。

2.10.8 积水罐宜采用铸铁加工,并应进行热涂沥青防腐处理。

2.10.9 人(手)孔采用非标准图纸时,铁件应符合本标准第 2.10.5 条~第 2.10.8 条的规定。

3 工程测量

3.0.1 通信管道工程的测量应按照设计文件及已批准的位置、坐标和高程进行。

3.0.2 施工前,应依据设计图纸和现场交底的控制桩点,进行通信管道及人(手)孔位置的复测,并应按施工需要钉设桩点,复测钉设的桩(板)应符合下列规定:

1 直线管道自人(手)孔中心 3m~5m 处开始,沿管线每隔 20m~25m 宜设一桩(板),采用弯管道时,桩(板)应加密。

2 桩点设置应牢固,顶部宜与地面平齐,桩点附近有永久建(构)筑物时,可做定位检点,并应做好标志和记录。

3 平面复测允许偏差应符合下列规定:

1)管道中心线允许偏差为 $\pm 10\text{mm}$;

2)直通型人(手)孔的中心位置允许偏差为 $\pm 100\text{mm}$;

3)管道转角处的人(手)孔中心位置允许偏差为 $\pm 20\text{mm}$ 。

3.0.3 施工现场应设置临时水准点,并应标定管道及人(手)孔施工直测的水准桩点,临时水准点的设置应符合下列规定:

1 临时水准点应满足施工测量的精度,允许偏差为 $\pm 5\text{mm}$;

2 临时水准点的设置应牢固、可靠,两点的间距不应大于 150m;

3 临时水准点、水平桩(或平尺板)的顶部应平整、稳定,并应有明显标记;

4 临时水准点、水平桩(或平尺板)应按顺序编号,测定相应高程,计算出各点相应沟(坑)底的深度,标在平尺板上并做好记录。

3.0.4 施工时,校测应符合下列规定:

1 在完成沟(坑)挖方及地基处理后,应校测管道沟、人(手)孔坑底地基的高程是否满足设计要求;

2 施工过程中发现水平桩(或平尺板)错位或丢失时,应及时进行校测并补设桩点。

3.0.5 挖土方工作完成后,凡在沟(坑)中的其他管、线等不需移改的地下设施及已移改完毕的地下设施,应测量其顶部(底部)的高程、宽度等及与临近人(手)孔和通信管道(通道)的相对位置、垂直间距、水平间距,并应注明其类别、规格,做好记录。

3.0.6 通信管道的各种高程应以水准点为基准,允许偏差为 $\pm 10\text{mm}$ 。

4 土方工程

4.1 挖掘沟坑

4.1.1 通信管道施工中应文明施工,宜设置便民措施减少施工带来的扰民、污染等不利影响。

4.1.2 通信管道施工中,遇到不稳定土壤或有腐蚀性的土壤时,施工单位应及时提出,待有关单位提出处理意见后方可施工。

4.1.3 管道施工开挖时,遇到地下已有其他管线平行或垂直距离接近时,应按设计要求核对其相互间的最小净距是否符合标准。当发现不符合标准或危及其他设施安全时,应向建设单位反映,在未得建设单位和产权单位同意时,不得继续施工。

4.1.4 挖掘沟(坑)发现埋藏物,特别是文物、古墓等应立即停止施工,并应负责保护现场,与有关部门联系,在未得到妥善解决之前,施工单位不得在该地段内继续工作。

4.1.5 施工现场条件允许,土层坚实及地下水位低于沟(坑)底,且挖深不超过 3m 时,可采用放坡法施工。放坡挖沟(坑)的坡与深度的关系应按表 4.1.5 的要求执行(图 4.1.5)。

表 4.1.5 放坡挖沟(坑)表

土壤类别	$H : D$	
	$H \leq 2\text{m}$	$2\text{m} < H < 3\text{m}$
黏土	1 : 0.10	1 : 0.15
砂黏土	1 : 0.15	1 : 0.25
砂质土	1 : 0.25	1 : 0.50
瓦砾、卵石	1 : 0.50	1 : 0.75
炉渣、回填土	1 : 0.75	1 : 1.00

注: H 为深度; D 为放坡(一侧的)宽度。

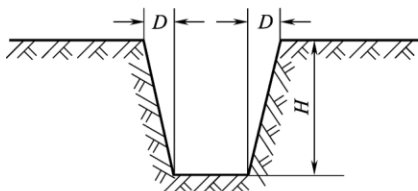


图 4.1.5 放坡挖沟(坑)图

4.1.6 当管道沟及人(手)孔坑深度超过 3m 时,应增设宽 0.4m 的倒土平台或加大放坡系数(图 4.1.6)。

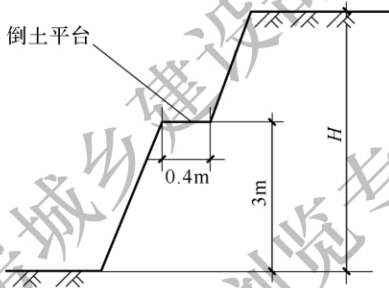


图 4.1.6 增设倒土平台图

4.1.7 挖掘不需支撑护土板的人(手)孔坑,其坑的平面形状可基本与人(手)孔形状相同,坑的侧壁与人(手)孔外壁的外侧间距不应小于 0.4m,其放坡应按表 4.1.5 执行,并应符合本标准第 4.1.6 条的规定。

4.1.8 挖掘需支撑护土板的人(手)孔坑,宜挖矩形坑。人(手)孔坑的长边与人(手)孔壁长边的外侧间距不应小于 0.3m,宽不应小于 0.4m。

4.1.9 通信管道工程的沟(坑)挖成后,当遇被水冲泡时,应重新进行人工地基处理,否则不得进行下一道工序的施工。

4.1.10 设计图纸标明需支撑护土板的地段,应按照设计文件要求进行施工。设计文件中没有具体要求的,遇下列地段应支撑护

土板：

- 1 横穿车行道的管道沟；
- 2 沟(坑)的土壤是松软的回填土、瓦砾、砂土、级配砂石层等地段；
- 3 沟(坑)土质松软且其深度低于地下水位的；
- 4 施工现场条件所限无法采用放坡法施工而需要支撑护土板的地段,或与其他管线平行较长且相距较小的地段。

4.1.11 挖沟(坑)接近设计的底部高程时,应避免挖掘过深破坏土壤结构。当挖深超过设计标高 100mm 时,应填铺灰土或级配砂石并应夯实。

4.1.12 施工现场堆土应符合下列规定：

- 1 开凿的路面及挖出的石块等应与泥土分别堆置；
- 2 堆土不应紧靠碎砖或土坯墙,并应留有行人通道；
- 3 城镇内的堆土高度不宜超过 1.5m；
- 4 堆置土不应压埋消火栓、闸门、光(电)缆线路标石以及热力、煤气、雨(污)水等管线的检查井、雨水口及测量标志等设施；
- 5 土堆的坡脚边应距沟(坑)边 400mm 以上；
- 6 堆土敞露的全部表面应覆盖严密；
- 7 堆土的范围应符合市政管理规定。

4.1.13 挖掘通信管道沟(坑)时,不得在有积水的情况下作业,应将水排放后进行挖掘工作。

4.1.14 挖掘通信管道沟(坑)施工现场应设置夜间照明及红白相间的临时护栏或醒目的标志。

4.1.15 室外最低气温在零下 5℃ 时,对所挖的沟(坑)底部应采取有效的防冻措施。

4.2 回 填 土

4.2.1 通信管道工程的回填土应在管道或人(手)孔按施工顺序完成施工内容,并经 24h 养护和隐蔽工程检验合格后进行。

4.2.2 回填土前,应先清除沟(坑)内的遗留木料、草帘、纸袋等杂物。当沟(坑)内有积水和淤泥时,应排除后方可进行回填。

4.2.3 回填土应满足设计要求,并应符合下列规定:

1 在管道两侧和顶部 300mm 范围内,应采用细砂或过筛细土回填,不应含有直径大于 50mm 的砾石、碎砖等坚硬物;

2 管道两侧应同时进行回填并分层夯实,每层回填土厚度应为 150mm;

3 管道顶部 300mm 以上回填应分层夯实,每层回填土厚度应为 300mm;

4 管道沟槽回填土的夯实度应符合现行国家标准《给水排水管道工程施工及验收规范》GB 50268 的有关规定。

4.2.4 挖明沟穿越道路的回填土应符合下列规定:

1 在市内主干道路的回填土夯实,应与路面平齐;

2 市内一般道路的回填土夯实,应高出路面 50mm~100mm,在郊区土地上的回填土,可高出地表 150mm~200mm。

4.2.5 人(手)孔坑的回填土应符合下列规定:

1 在路上的人(手)孔坑两端管道回填土应符合本标准第 4.2.4 条的规定;

2 靠近人(手)孔壁四周的回填土内不应有直径大于 100mm 的砾石、碎砖等坚硬物;

3 人(手)孔坑每次回填 300mm 时应夯实;

4 人(手)孔坑的回填土不得高出人(手)孔口圈的高程。

4.2.6 回填完毕应及时清理现场的碎砖、破管等杂物。

5 模板、钢筋及混凝土、砂浆

5.1 装拆模板

5.1.1 混凝土基础、包封、上覆及人孔壁、盖板等支架模板应满足设计要求。

5.1.2 浇筑混凝土模板应符合下列规定：

1 各类模板的强度、刚度和稳定性应满足设计要求，无缝隙和孔洞，浇筑混凝土后不得产生形变；

2 模板的形状、规格应满足设计要求；

3 模板与混凝土的接触面应平整，边缘整齐，拼缝紧密、牢固，预留孔洞位置准确，尺寸应符合规定；

4 重复使用的模板，表面不得有粘结的混凝土、水泥砂浆及泥土等附着物。

5.1.3 模板的拆除期限应符合下列规定：

1 不承重的侧面模板应在混凝土强度能保证其表面及棱角不因拆模板而受损坏时方可拆除，拆除时间宜为 12h 后；

2 承重的模板应在混凝土强度符合表 5.1.3 的规定后，方可拆除。

表 5.1.3 模板拆除时的混凝土强度要求

构件类型	构件跨度(m)	达到设计的混凝土立方体抗压强度标准值的百分率(%)
板	≤ 2	≥ 50
	$> 2, \leq 8$	≥ 75
	> 8	≥ 100

5.1.4 浇灌混凝土的模板各部位的尺寸，预留孔洞及预埋件的位置应准确，并应无跑浆、漏浆等现象。

5.2 钢筋加工

5.2.1 通信管道工程所用钢筋的品种、规格、型号均应满足设计要求。

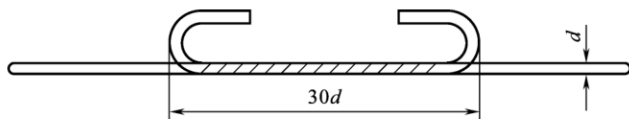
5.2.2 钢筋加工应符合下列规定：

- 1 钢筋表面应洁净，应清除钢筋的浮皮、锈蚀、油渍、漆污等。
- 2 钢筋应按设计图纸的规定尺寸下料，并按规定的形状加工。
- 3 圆钢(HRB300)进行端头弯钩处理的，其弯钩长度不应小于钢筋直径的 5.5 倍，如图 5.2.2-1 所示。

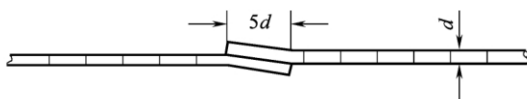


图 5.2.2-1 钢筋端头弯钩图

- 4 盘条钢筋加工前应进行拉伸处理。
- 5 加工钢筋时应检查其质量，凡有劈裂、缺损等伤痕的残段不得使用。
- 6 短段钢筋允许接长用作分布筋，其接续如图 5.2.2-2 所示，上覆主筋不得有接头。



(a) 圆钢 (HRB300) 筋搭接图



(b) 竹节 (螺纹) 钢 (HRB400) 焊接图 (双面焊)

图 5.2.2-2 短段钢筋搭接焊接图

5.2.3 钢筋排列的形状及各部位尺寸,主筋与分布筋的位置均应符合设计图纸的规定,不得倒置。主筋间距允许误差为 $\pm 5\text{mm}$,分布筋间距允许误差为 $\pm 10\text{mm}$ 。

5.2.4 钢筋纵横交叉处应采用直径 1.0mm 或 1.2mm 的铁线绑扎牢固,不得滑动,不得遗漏。

5.2.5 使用接续的钢筋时,接续点应避开应力最大处,并应相互错开,不得集中在一条线上,同一钢筋不得有一个以上的接续点。

5.2.6 钢筋与模板的间距宜为 20mm ,为保持钢筋与模板的间距相等,可在钢筋下垫以自制的混凝土块或砂浆块等,不得使用木块、塑料等有机材料衬垫。

5.3 混凝土浇筑

5.3.1 配制混凝土所用的水泥、砂、石和水应符合使用标准。不同种类、标号的水泥不得混合使用。当砂和石料的含泥量超过标准时,应用水洗,且应符合本标准第2.3.2条和第2.4.3条的规定。

5.3.2 各种标号混凝土的配料比、水灰比应保证设计要求的混凝土标号。施工时,应采用实验后确定的各种配比。混凝土配比可按本标准附录D的规定取值。

5.3.3 混凝土的搅拌应均匀,以混凝土颜色一致为度。搅拌均匀的混凝土宜在 45min 的初凝期内浇筑完毕。

5.3.4 浇筑混凝土前应检查模板内钢筋衬垫是否稳妥,并清除模内杂物。混凝土初凝前发生离析时,可重新搅拌后再浇筑。混凝土浇筑倾落高度在 3m 以上时,应采用漏斗或斜槽浇筑。

5.3.5 浇筑混凝土构件应进行振捣,振捣应按层依次进行,捣固应密实,不得出现跑模、漏浆等现象。

5.3.6 混凝土浇筑完毕经初凝后,日平均气温低于 5°C 时,不得浇水,宜涂刷养护剂。日平均气温高于 5°C 时,应覆盖草帘等物并进行洒水养护。混凝土工件应避免被阳光直晒。

5.3.7 在日平均气温 5°C 的自然条件下浇筑混凝土,应采取保温为主的蓄热法防冻,宜采用热水拌制混凝土或构件外露部分加以覆盖等措施,或应满足设计要求。

5.3.8 非直接承受荷载的混凝土构件浇筑后,在日平均气温 15°C 的情况下,应养护 24h 以上方能进行下一道工序。

5.4 水泥砂浆

5.4.1 水泥砂浆的配比应严格按照规定进行配制。

5.4.2 凡抹缝、抹角、抹面及管块接缝等处的水泥砂浆,其砂料应过筛后使用,不得有豆石等较大粒径碎石。

5.4.3 水泥砂浆的养护可按本标准第 5.3 节的规定执行。

6 人(手)孔、通道建筑

6.1 一般规定

- 6.1.1 砖、混凝土砌块砌筑前应充分浸湿,砌体面应平整、美观,不应出现竖向通缝。
- 6.1.2 砖砌体砂浆饱满程度不应低于80%,砖缝宽度应为8mm~12mm,同一砖缝的宽度应一致。
- 6.1.3 砌块砌体横缝应为15mm~20mm,竖缝应为10mm~15mm,横缝砂浆饱满程度不应低于80%,竖缝灌浆应饱满、严实,不得出现跑漏现象。
- 6.1.4 砌体应垂直,砌体顶部四角应水平一致。砌体的形状、尺寸应满足设计图纸要求。
- 6.1.5 设计要求抹面的砌体,应将墙面清扫干净。抹面应平整、压光,不得空鼓,墙角不得歪斜。抹面厚度、砂浆配比应满足设计要求。勾缝的砌体,勾缝应整齐均匀,不得空鼓,不应脱落或遗漏。
- 6.1.6 通道的建筑规格、尺寸、结构形式,通道内设置的安装铁件等,均应满足设计要求。定型人孔体积宜按本标准附录E的方法计算。

6.2 地基与基础

- 6.2.1 人(手)孔、通道的地基处理应满足设计要求,天然地基应按设计要求的高程进行夯实、抄平。人工地基处理应满足设计要求。
- 6.2.2 人(手)孔、通道基础支模前,应校核基础形状、方向、地基高程等。
- 6.2.3 人(手)孔、通道基础的外形、尺寸应满足设计要求,其外形允许偏差为 $\pm 20\text{mm}$,厚度允许偏差为 $\pm 10\text{mm}$ 。
- 6.2.4 基础的混凝土标号、配筋等应满足设计要求。浇灌混凝土

前,应清理模板内的杂物,并按设计要求的位置挖好积水罐安装坑。基础安装要求应符合现行行业标准《通信管道人孔和手孔图集》YD/T 5178 的有关规定。

6.2.5 设计文件对人(手)孔、通道地基、基础有提高混凝土标号、加配钢筋、防水处理及安装地线等特殊要求时,均应按设计要求处理。

6.3 墙 体

6.3.1 人(手)孔、通道内部净高应满足设计要求,墙体的垂直度允许偏差为 $\pm 10\text{mm}$,墙体顶部高程允许偏差为 $\pm 20\text{mm}$ 。

6.3.2 墙体与基础应结合严密,不得漏水。结合部的内外侧应用1:2.5水泥砂浆抹八字,基础进行抹面处理的可不抹内侧八字角(图6.3.2)。抹墙体与基础的内外八字角时,应严密、贴实,不得空鼓,表面应光滑,不得有欠茬、飞刺、断裂等缺陷。

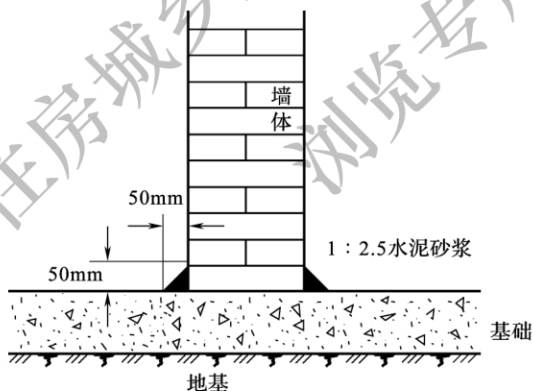


图 6.3.2 基础与墙体抹八字图

6.3.3 砌筑墙体的水泥砂浆标号应满足设计要求。设计无要求时,应使用不低于 M10 的水泥砂浆砌筑,不得使用掺有白灰的混合砂浆砌筑。

6.3.4 人(手)孔、通道墙体的预埋件应符合下列规定:

- 1 电缆支架穿钉的预埋应符合下列规定：
 - 1) 穿钉的规格、位置应满足设计要求，穿钉与墙体应保持垂直；
 - 2) 上、下穿钉应在同一垂直线上，垂直允许偏差为 $\pm 5\text{mm}$ ，间距允许偏差为 $\pm 10\text{mm}$ ；
 - 3) 相邻两组穿钉间距应满足设计要求，允许偏差为 $\pm 20\text{mm}$ ；
 - 4) 穿钉露出墙面的长度应为 $50\text{mm}\sim 70\text{mm}$ ，露出部分应无砂浆等附着物，穿钉螺母应齐全有效；
 - 5) 穿钉应牢固安装。
 - 2 拉力(拉缆)环的预埋应符合下列规定：
 - 1) 拉力(拉缆)环的安装位置应满足设计要求，宜与对面管道底保持 200mm 以上的间距；
 - 2) 拉力(拉缆)环露出墙面部分应为 $80\text{mm}\sim 100\text{mm}$ ；
 - 3) 拉力(拉缆)环应牢固安装。
- 6.3.5** 管道进入人(手)孔、通道的窗口位置应满足设计要求，允许偏差为 $\pm 10\text{mm}$ ，管道端面至墙体面应呈圆弧状的喇叭口，人(手)孔、通道内的窗口应堵抹严密，不得浮塞，外观应整齐，表面应平光。管道窗口外侧应填充密实，不得浮塞，表面应整齐。
- 6.3.6** 管道窗口宽度大于 600mm 时，或使用承重易形变的管材时，其窗口外应按设计要求加装过梁或窗套。
- 6.3.7** 墙体及管道窗口的防水应满足设计要求。

6.4 人(手)孔上覆及通道沟盖板

- 6.4.1** 人(手)孔上覆(简称上覆)及通道沟盖板(简称盖板)的钢筋型号、加工、绑扎、混凝土的标号应满足设计要求。
- 6.4.2** 上覆、盖板外形尺寸、设置的高程应满足设计要求。外形尺寸允许偏差为 $\pm 20\text{mm}$ ，厚度允许最大负偏差不应大于 5mm 。预留孔洞的位置及形状应满足设计要求。
- 6.4.3** 预制的上覆、盖板两板之间的缝隙应尽量缩小，其拼缝应用

1 : 2.5水泥砂浆堵抹严密,不得空鼓、浮塞,外表应平光,不得有欠茬、飞刺、断裂等缺陷。人(手)孔、通道内顶部不应有漏浆等现象(图 6.4.3)。

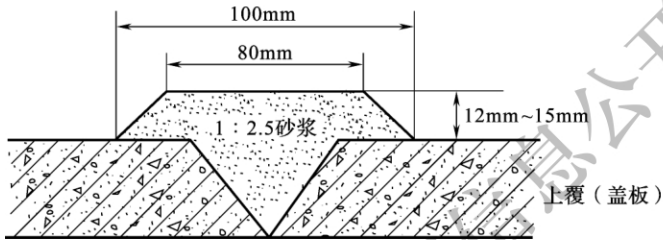


图 6.4.3 板间拼缝断面

6.4.4 上覆、盖板混凝土应达到设计强度后,方可承受荷载或吊装、运输。

6.4.5 上覆、盖板底面应平整、光滑、不露筋,不得有蜂窝等缺陷。

6.4.6 上覆、盖板与墙体(图 6.4.6)搭接的内外侧应用 1 : 2.5 的水泥砂浆抹八字角。但上覆、盖板直接在墙体上浇灌的可不抹角。八字抹角应严密、贴实,不得空鼓,表面应光滑,不得有欠茬、飞刺、断裂等缺陷。

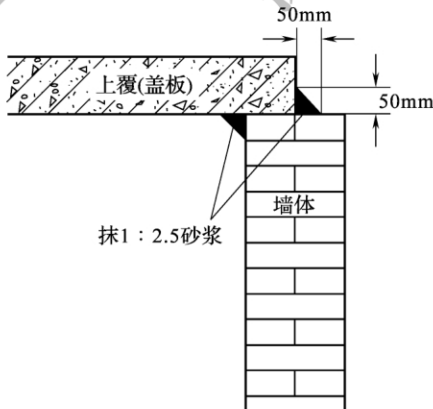


图 6.4.6 上覆、盖板与墙体抹角

6.5 口圈和井盖

- 6.5.1** 人(手)孔口圈顶部高程应满足设计要求,允许偏差为 $\pm 20\text{mm}$ 。
- 6.5.2** 稳固口圈的混凝土或缘石、沥青混凝土应满足设计要求,自口圈外缘应向地表做相应的泛水。
- 6.5.3** 人孔口圈与上覆之间宜砌不小于 200mm 的口腔。人孔口腔应与上覆预留洞口形成同心圆的圆筒状。口腔内外应抹面,口腔与上覆搭接处应抹八字,八字抹角应严密、贴实,不得空鼓,表面应光滑,不得有欠茬、飞刺、断裂等缺陷。
- 6.5.4** 人(手)孔口圈应完整无损,应按车行道、人行道等不同场合安装相应的口圈,但应允许人行道上采用车行道的口圈。
- 6.5.5** 通信管道工程在正式验收之前,所有装置应安装完毕、齐全有效。

7 铺设管道

7.1 一般规定

7.1.1 通信管道的规格、程式和管群断面组合应满足设计要求。

7.1.2 改建、扩建管道工程应将原有人(手)孔及光(电)缆做妥善处理。

7.1.3 通信管道管顶至路面的埋设深度不应低于表 7.1.3 的要求。当达不到要求时,应采用混凝土包封或钢管保护。

表 7.1.3 通信管道管顶至路面的最小埋设深度(m)

类别	人行道下/ 绿化带	机动 车道下	与电车轨道交越 (从轨道底部算起)	与铁道交越 (从轨道底部算起)
塑料管、水泥管	0.7	0.8	1.0	1.5
钢管	0.5	0.6	0.8	1.2

注:1 在轨道或铁路下建设管道时应与相关部门协商;

2 钢管最小埋深在有冰冻的范围内时,施工时应注意管内不能有进水或存水的可能。

7.1.4 通信管道的防水、防腐蚀、防强电干扰等防护措施应按设计要求处理。

7.1.5 通信管道的包封规格、段落、混凝土标号应满足设计要求。

7.1.6 管道进入人(手)孔、通道的位置应符合下列规定:

1 管顶距人(手)孔、通道上覆及沟盖底面不应小于 300mm,管底距人(手)孔、通道基础面不应小于 400mm;

2 人(手)孔内不同方向管道相对位置(标高)宜接近,相对管孔高差不宜大于 500mm。

7.1.7 地下水位高于基础时,应在地势低的一端持续抽水,使水流一直处在基础以下,待管道接续完成、砂浆基本凝固后,方可停止抽水。

7.1.8 炎热夏季和严寒冬季施工时要盖草帘,并应注意混凝土的防晒和防冻。

7.1.9 管道未能接入人(手)孔时,应将管孔做临时的严密封堵。

7.2 地 基

7.2.1 通信管道地基的土质分类可按本标准附录 F 的规定取定,通信管道地基处理应满足设计要求。采用天然地基且设计未具体说明处理方式的,当遇到地下水位高于管道及人(手)孔最低高程或遇到土质松软、有腐蚀性土壤或属于回填的杂土层时,应及时向有关单位反映,待提出处理方案后方可施工。

7.2.2 天然地基管道沟挖成后应夯实抄平,地基表面高程应满足设计要求,允许偏差为 $\pm 10\text{mm}$ 。

7.2.3 通信管道沟底地基宽度应符合下列规定:

1 管道基础宽 630mm 以下时,其沟底宽度应在管群每侧各加 150mm;

2 管道基础宽 630mm 以上时,其沟底宽度应在管群每侧各加 300mm;

3 无管道基础时,其沟底宽度应在管群每侧各加 200mm。

7.3 基 础

7.3.1 通信管道宜采用素混凝土基础,通信管道基础的规格、程式及混凝土的标号应满足设计要求。设计要求管道基础使用预制基础板或加钢筋的段落,应按设计处理。

7.3.2 通信管道基础的中心线应满足设计要求,左右两侧允许偏差为 $\pm 10\text{mm}$,高程允许误差为 $\pm 10\text{mm}$ 。

7.3.3 管道基础宽度应比管道组群宽度每侧各加宽 50mm。管道包封时,管道基础宽度应为管群宽度两侧各加包封厚度。基础包封宽度和厚度不应有负偏差。

7.3.4 通信管道的基础,除应满足设计要求外,遇有地质情况与

设计不符时,应符合下列规定:

1 水泥管道应符合下列规定:

- 1) 土质为硬土的地段,挖好沟槽后应夯实沟底,做混凝土基础;
- 2) 土质为松软不稳定的地段,挖好沟槽后应做钢筋混凝土基础;
- 3) 土质为岩石的地段,管道沟底应保证平整。

2 塑料管道应符合下列规定:

- 1) 土质为硬土的地段,挖好沟槽后应夯实沟底,沟底回填 50mm 细砂或细土;
- 2) 土质较松软的地段,挖好沟槽后应做混凝土基础,基础上回填 50mm 细砂或细土;
- 3) 土质松软不稳定的地段,挖好沟槽后应做钢筋混凝土基础,基础上应回填 50mm 细砂或细土,必要时应对管道进行混凝土包封;
- 4) 土质为岩石、砾石、冻土的地段,挖好沟槽后应回填 200mm 细砂或细土;
- 5) 管道沟底应平整,不得有突出的硬物,管道应紧贴沟底;
- 6) 管道进入人孔或建筑物时,靠近人孔或建筑物侧应做不小于 2m 长的钢筋混凝土基础和包封。

7.3.5 基础和包封应符合下列规定:

1 主筋宜用直径 $\phi 10\text{mm}$ 的 HRB300 级热轧光面钢筋,筋间中心间距宜为 80mm 或 100mm,特殊地段的钢筋规格与排列应满足设计要求;

2 分布筋宜用直径 $\phi 6\text{mm}$ 的 HRB300 级热轧光面钢筋,筋间中心间距宜为 200mm,特殊地段的钢筋规格与排列应满足设计要求;

3 主筋与分布筋的交叉点应采用直径 $\phi 1.0\text{mm}$ 的铁线绑扎牢固,并应采用衬垫将钢筋垫高 40mm~50mm;

4 混凝土基础的厚度宜为 80mm~100mm,宽度应按管群组合计算确定,混凝土包封的厚度宜为 80mm~100mm,钢筋混凝土基础和包封厚度宜为 100mm,特殊情况下应满足设计要求;

5 基础在浇灌混凝土之前,应检查核对钢筋的配置、绑扎、衬垫等是否符合规定,并应清除基础模板内的杂物,浇灌的混凝土应捣固密实,初凝后应覆盖草帘等覆盖物洒水养护,养护期满拆除模板后,应检查基础有无蜂窝、掉边、断裂、波浪、起皮、粉化、欠茬等缺陷;

6 在制作基础时,装拆模板、钢筋加工、混凝土浇筑、水泥砂浆等应满足技术要求。

7.3.6 管道基础配筋应满足设计要求。当设计无明确规定时,各种规格的管道基础配筋应符合表 7.3.6 的规定(图 7.3.6)。通信管道基础进入建筑物或人(手)孔时,塑料管道靠近建筑物或人(手)孔处所做钢筋混凝土基础和混凝土包封的钢筋搭在窗口墙上的长度不应小于 100mm。

表 7.3.6 管道基础进入人(手)孔窗口处配筋表

管道基础宽度 (mm)	钢筋直径 (mm)	根数	长度(mm)	总长(m)
350	φ6	8	310	2.48
	φ10	4	1565	6.26
460	φ6	8	420	3.36
	φ10	5	1565	7.83
615	φ6	8	590	4.72
	φ10	7	1565	11.00
735	φ6	8	690	5.52
	φ10	8	1565	12.52
835	φ6	8	800	6.40
	φ10	9	1565	14.09
880	φ6	8	840	6.72
	φ10	9	1565	14.09

续表 7.3.6

管道基础宽度 (mm)	钢筋直径 (mm)	根数	长度(mm)	总长(m)
1140	$\phi 6$	8	990	7.92
	$\phi 10$	11	1565	17.16

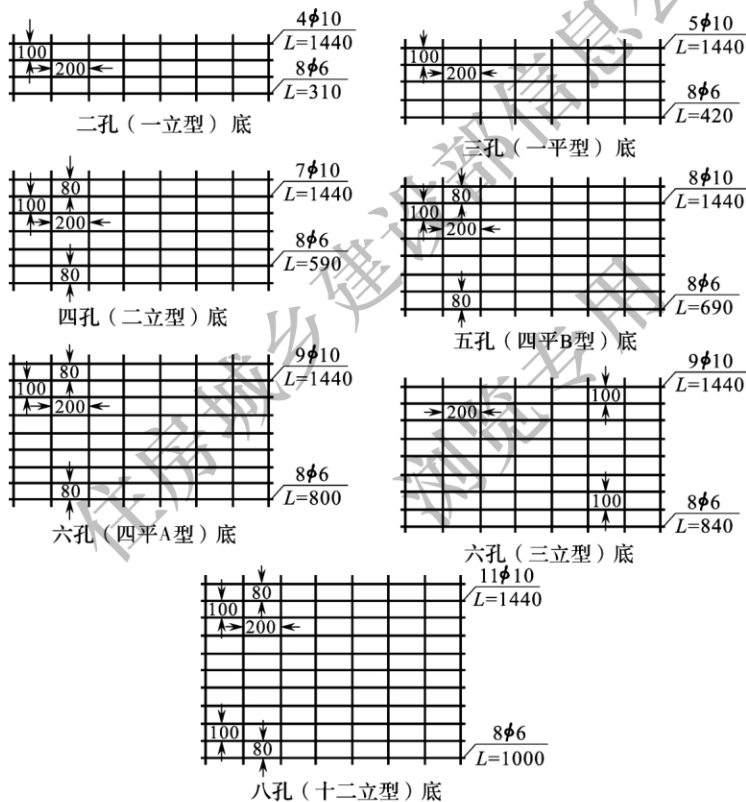


图 7.3.6 管道基础进入人(手)孔处配筋图

7.3.7 基础在浇灌混凝土之前应检查核对加钢筋的段落位置是否满足设计要求,其钢筋的绑扎、衬垫等是否满足相关技术要求,

并应清除基础模板内的杂草等物。

浇灌的混凝土应捣固密实,初凝后应覆盖草帘等物并洒水养护。基础模板拆除后,基础侧面不应有蜂窝、掉边、断裂及欠茬等现象。

7.3.8 通信管道基础的混凝土应振捣密实、表面平整,不应有断裂、波浪、明显接茬、欠茬等现象,混凝土表面不应起皮、粉化。

7.4 水泥管道铺设

7.4.1 水泥管道铺设前应检查管材及配件的材质、规格、程式。断面的组合应满足设计要求。

7.4.2 改建、扩建管道工程不应在原有管道两侧加扩管孔。特殊情况下在原有管道的一侧扩孔时,应对原有的人(手)孔及原有光(电)缆等做妥善的处理。

7.4.3 水泥管块的铺设应符合下列规定:

1 管群的组合断面应满足设计要求;

2 水泥管块的顺向连接间隙不得大于 5mm,上下两层管块间及管块与基础间应为 15mm,允许偏差为 ± 5 mm;

3 管群的两层管及两行管的接续缝应错开,水泥管块接缝无论行间、层间均宜错开二分之一管长(图 7.4.3-1、图 7.4.3-2);

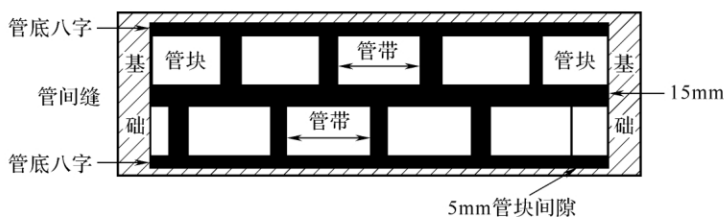


图 7.4.3-1 两行管块接缝错开图

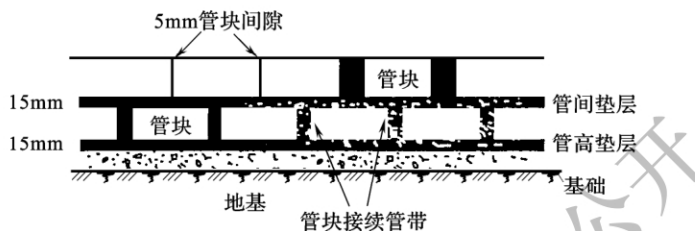


图 7.4.3-2 两层管块接缝错开图

4 水泥管道进入人孔窗口处应使用整根水泥管；

5 水泥管块的弯管道及设计上有特殊技术要求的管道，其接续缝及垫层应满足设计要求。

7.4.4 铺设水泥管道时，应在每个管块的对角管孔用两根拉棒试通管孔，其拉棒外径应为管孔的标称孔径的 95%。直线管道的拉棒长度宜为 1200mm~1500mm，曲率半径大于 36m 的弯管道的拉棒长度宜为 900mm~1200mm。

7.4.5 铺设水泥管道的管底垫层砂浆标号应满足设计要求，其砂浆的饱满程度不应低于 95%，不得出现凹心，不得用石块等物垫管块的边、角。水泥管块应平实铺卧在水泥砂浆垫层上。

两行管块间的竖缝充填的水泥砂浆，其标号应满足设计要求，充填的饱满程度不应低于 75%。

管顶缝、管边缝、管底八字应抹 1:2.5 水泥砂浆，不得使用铺管或充填管间缝的水泥砂浆进行抹堵。水泥砂浆的粘结应牢固、平整、光滑，不得有空鼓、欠茬、断裂等现象。抹顶缝、边缝及管底八字如图 7.4.5 所示。

7.4.6 水泥管块的接续方法宜采用抹浆法。采用抹浆法接续的管块，其所衬垫的纱布不应露在砂浆以外。水泥砂浆与管身应粘结牢固、质地坚实、表面光滑，不得有空鼓、飞刺、欠茬、断裂等现象，并应符合下列规定：

1 两管块接缝处应用宽 80mm、长为管块周长加 80mm~120mm 的纱布，均匀地包在管块接缝上，其允许误差为±10mm；

2 接缝纱布包好后,应先在纱布上刷清水,并应刷到管块饱和,再刷纯水泥浆;

3 接缝纱布刷完水泥浆后,应立即抹 1 : 2.5 的水泥砂浆;

4 纱布上抹的 1 : 2.5 水泥砂浆厚度应为 12mm~15mm,其下宽应为 100mm,上宽应为 80mm,允许偏差为 ± 5 mm(图 7.4.6)。

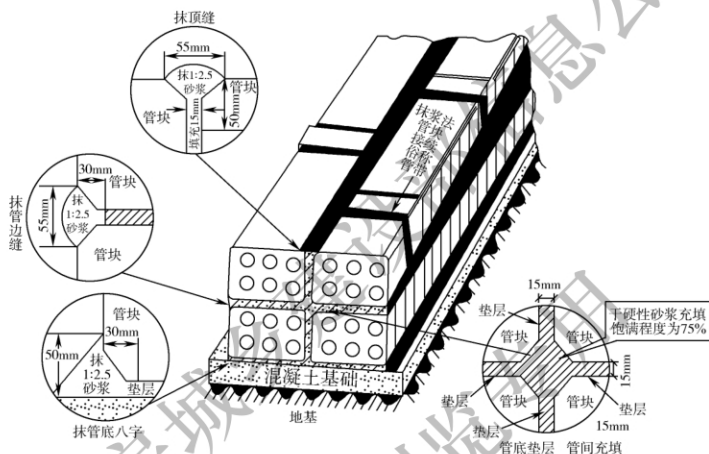


图 7.4.5 抹顶缝、边缝及管底八字图

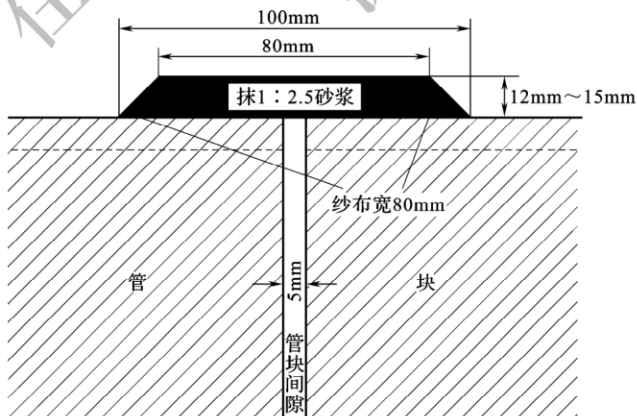


图 7.4.6 管块接续抹缝图

7.4.7 各种管道引入人(手)孔、通道的位置尺寸应满足设计要求,其管顶距人(手)孔上覆、通道盖板底不应小于 300mm,管底距人(手)孔、通道基础顶面不应小于 400mm。

7.4.8 引上管引入人(手)孔及通道时,应在管道引入窗口以外的墙壁上,不得与管道叠置。引上管进入人(手)孔、通道时,宜在上覆、盖板下 200mm~400mm 范围以内。

7.4.9 弯管道的曲率半径应满足设计要求,不宜小于 36m,其水平或纵向弯管道各折点坐标或标高均应满足设计要求。弯管道应为圆弧状。

7.5 塑料管道铺设

7.5.1 塑料管道的铺设应满足设计要求,设计文件中无明确要求时,应符合本节的相关规定。

7.5.2 塑料管铺管及接续时,施工环境温度不宜低于 -5°C 。

7.5.3 塑料管道的组群应符合下列规定:

1 管群应组成矩形,横向排列的管孔数宜为偶数,且宜与人(手)孔线缆托板容纳线缆数量相配合;

2 管孔内径大的管材应放在管群的下边和外侧,管孔内径小的管材应放在管群的上边和内侧;

3 多个多孔管组成管群时,宜选用栅格管、蜂窝管或梅花管,同一管群可选用一种管型的多孔管,也可与波纹单孔管或水泥管等大口径管组合在一起;

4 多个多孔管组群进入人孔时,多孔管之间宜留 20mm~50mm 的空隙,单孔波纹管、实壁管之间宜留 20mm 的空隙,所有空隙应分层填实;

5 两个相邻人孔之间的管位应一致,且管群断面应满足设计要求;

6 栅格管、波纹管、硅芯管组成的管群宜间隔 3m 采用专用带绑扎一次,蜂窝管或梅花管宜用支架分层排列整齐;

7 塑料管群小于两层时应整体绑扎,大于两层时应相邻两层为一组绑扎后再整体绑扎。

7.5.4 管材材质的选择应符合下列规定:

- 1 管材的规格和材质应满足国家现行标准和设计要求;
- 2 正常的温度环境宜选用 PVC-U 塑料管,高寒环境宜选用 HDPE 塑料管;
- 3 在鼠害、白蚁地区,宜选用具有相应防护能力的塑料管;
- 4 采用定向钻孔方式铺设管道时,宜采用 HDPE 塑料管;
- 5 非埋设地段使用的塑料管,应采取防老化和防机械损伤等保护措施。

7.5.5 管道铺设应符合下列规定:

- 1 通信塑料管道与铁道的交越角不宜小于 60° ,交越处距道岔、回归线的距离应大于 3m,与铁道交越处应有施工安全设施;
- 2 通信塑料管道的埋设深度应满足第 7.1.3 条的要求;
- 3 管道进入人孔处的要求应符合第 7.4.7 条的规定,引上管进入人孔处的要求应符合第 7.4.8 条的规定;
- 4 有冻土的地段,通信塑料管道宜设在冻土层下,在地基或基础上面均应用细砂或细土设 50mm 垫层,在有冻土且水位较低的地段,通信塑料管道可铺设在冻土层内,且应在塑料管群周围填充粗砂,粗砂填充厚度不宜小于 200mm;
- 5 通信塑料管道的段长应按相邻两个人孔中心点的间距而定,直线管道的段长不应大于 200m,弯曲管道的段长不应大于 150m;
- 6 弯曲管道的曲率半径 R 不应小于 10m,弯管道的转向角 θ 宜小,同一段管道不应有反向弯曲(即“S”形弯)或弯曲部分的转向角 $\theta > 90^\circ$ 的弯管道(即“U”形弯)(图 7.5.5-1);

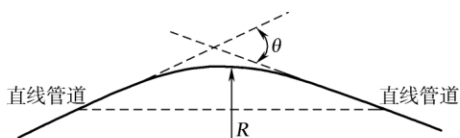


图 7.5.5-1 弯曲管道示意图

7 直线管道躲避障碍物时,可采用木桩法做弯曲位移 H 不超过 500mm 的局部弯曲(图 7.5.5-2),弯曲管道的接头宜安排在直线段内,当无法避免时,应将弯曲部分的接头做局部包封,包封长度不宜小于 500mm,包封的厚度宜为 80mm~100mm,不得将塑料管加热弯曲;

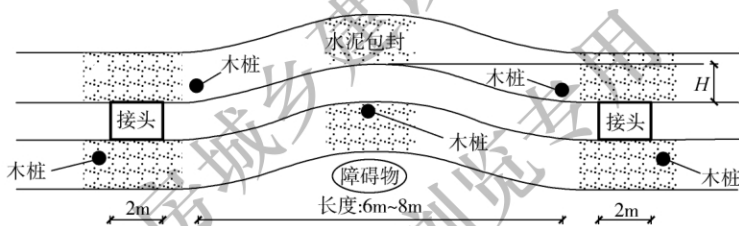


图 7.5.5-2 弯曲管道包封及铺设示意图($H \leq 500\text{mm}$)

8 管道进入人(手)孔时,管口不应凸出人(手)孔内壁,应终止在距墙体内侧 100mm 处,并应将进入人(手)孔的管口封堵严密,管口做成喇叭口,管道基础进入人(手)孔时,在墙体上的搭接长度不应小于 140mm;

9 塑料管应由人工传递放入沟内,不得翻滚入沟或用绳索穿入孔内吊放;

10 不适宜开挖的路段应采用顶管、水平定向钻或其他非开挖方式。

7.5.6 塑料管的连接应符合下列规定:

1 塑料管之间的连接宜采用套筒式连接、承插式连接、承插

弹性密封圈连接和机械压紧管件连接,承插式管接头的长度不应小于 200mm;

2 塑料管材标志面应朝上方;

3 多孔塑料管的承插口的内外壁应均匀涂刷最小黏度为 500MPa·s 的专用中性胶合粘剂,塑料管应插到底,挤压固定;

4 各塑料管的接口宜错开排列,相邻两管的接头之间错开距离不宜小于 300mm,弯曲管道弯曲部分的管接头应采取加固措施;

5 塑料管的切割应根据管径大小选用不同规格的裁管刀,管口断面应垂直管中心,且管口断面应平直、无毛刺;

6 单孔波纹塑料管的接续宜选用承插弹性密封圈连接。

7.6 钢管铺设

7.6.1 钢管通信管道的铺设方法、断面组合等均应满足设计要求。钢管接续应采用套管焊接,并应符合下列规定:

1 钢管接口应错开;

2 钢管套管长度不应小于 300mm,套管应做防腐处理;

3 两根钢管应分别插入套管长度的三分之一以上,两端管口应锉成坡边;

4 使用有缝管时,应将管缝置于上方;

5 钢管在接续前,应将管口磨圆或锉成坡边,管口应光滑、无棱、无飞刺。

7.6.2 各种引上钢管引入人(手)孔、通道时,管口不应凸出墙面,应终止在墙体内 30mm~50mm 处,并应封堵严密、抹出喇叭口。

8 工程验收

8.1 随工验收

8.1.1 管道器材随工检验应符合下列规定：

- 1 水泥管块、塑料管材及规格型号和其他材料等应满足相关要求；
- 2 塑料管接头与管材应配合紧密；
- 3 塑料管接头胶水最小黏度应符合规定；
- 4 多孔塑料管捆绑扎带、管道支架应满足质量要求；
- 5 混凝土、上覆、砖、钢筋、人(手)孔口圈装置、支架、拉力环等均应符合标准。

8.1.2 对管道地基的随工检验应包括下列内容：

- 1 沟底夯实、平整；
- 2 管道沟及人(手)孔中心线；
- 3 地基高程、坡度。

8.1.3 对管道基础的随工检验应包括下列内容：

- 1 基础位置、高程、规格；
- 2 基础混凝土标号及质量；
- 3 设计特殊规定的处理、进入孔段的加筋处理；
- 4 障碍物处理情况。

8.1.4 铺设管道的随工检验应包括下列内容：

- 1 管道位置、断面组合、高程；
- 2 冰冻层的处理、塑料管周围填充的粗砂；
- 3 浅埋塑料管采取的保护措施；
- 4 回填土的质量及是否分层夯实；
- 5 填管间缝及管底垫层的质量；

6 埋设的警告带、铺混凝土板、普通烧结砖、蒸压灰砂或蒸压粉煤灰砂砖；

7 抹顶缝、边缝、管底八字的质量；

8 管道与相邻管线或障碍物的最小净距；

9 管道与铁道、有轨电车道 的交越角，交越处距道岔、回归线的距离；

10 管道过桥、沟、渠、河、坎、路、轨等特殊地段的处理；

11 水泥包封的质量。

8.1.5 对管道接续的随工检验应包括下列内容：

1 管口的平滑清洁程度；

2 胶水涂刷的均匀程度、管子与管接头的连接牢靠程度；

3 逐个检查管道接续的质量；

4 管道的接口位置是否错开；

5 栅格管、波纹管或硅芯管组成的管群是否按规定间隔采用专用带捆绑，蜂窝管或梅花管支架排列是否整齐；

6 不同人孔之间管位的一致性及管群断面是否满足设计要求。

8.1.6 人(手)孔通道掩埋部分的随工检验应包括下列内容：

1 砌体质量及墙面处理的质量；

2 基础、上覆等混凝土浇灌质量；

3 管道入口内外侧填充质量；

4 人(手)孔建筑是否满足设计要求；

5 按人(手)孔周围的土质情况所做的相应的地基和基础；

6 塑料管材标志面是否朝上；

7 警示带的安装。

8.1.7 对防水、防有害气体的随工检验应包括下列内容：

1 管道进入建筑物的防水、防有害气体进入等措施；

2 管道进入建筑物时的钢筋混凝土基础和混凝土包封；

3 管道进入建筑物或局前人(手)孔时的管孔堵头；

4 管道与燃气管交越处的防护措施。

8.2 工程初验

8.2.1 工程完工后应在 7d 内报建设单位及时组织验收。

8.2.2 工程初验应包括下列内容：

1 竣工图标注的管道走向、人(手)孔位置、标高、各段管道的断面和段长、弯管道的具体位置及弯曲半径要求；

2 已签证的隐蔽工程验收项目；

3 管孔的试通情况；

4 管孔封堵及管孔间隙；

5 人(手)孔内的各种装置是否齐全、合格。

8.2.3 管孔试通应符合下列规定：

1 直线管道管孔试通时，应采用拉棒方式试通，拉棒的长度宜为 900mm，拉棒的直径宜为管孔内径的 95%；

2 弯管道管孔试通时，水泥管道的曲率半径不应小于 36m，塑料管道的曲率半径不应小于 10m，管孔试通宜采用拉棒方式，拉棒的长度宜为 900mm，拉棒的直径宜为管孔内径的 60%~65%；

3 每个多孔管应试通对角线 2 孔，单孔管应全部试通；

4 各段管道应全部试通合格，不合格的部分应在工程验收前找出原因，并应得到妥善的解决。

8.2.4 管孔封堵应符合下列规定：

1 管道进入建筑物的管孔应安装堵头；

2 塑料管道进入人(手)孔的管孔应安装堵头；

3 管孔堵头的拉脱力不应小于 8N。

8.2.5 人(手)孔的规格和装置应符合下列规定：

1 人(手)孔的口圈、井盖、积水罐、支架和拉力环等各种装置的位置、规格、数量和质量等应满足设计要求；

2 人(手)孔的规格、形状和尺寸应满足设计要求；

3 人(手)孔的防水处理应满足设计要求；

4 管道进入人(手)孔的断面布置应与支架的规格、数量相配合,每层管孔数应与容纳的光(电)缆数一致。

8.3 工程终验

8.3.1 工程终验应符合下列规定:

1 施工单位在工程终验前,应将工程竣工文件提交建设单位或监理单位;

2 竣工管理文件应包括工程实施过程中,建设、设计、施工、监理、材料供应、政府主管相关部门及合作单位之间的往来文件、备忘录,以及施工图设计的审查纪要和批准文件等内容。

8.3.2 竣工文件应包括下列内容:

1 建筑安装工程量明细表;

2 工程说明,包括工程性质和概述、设计阶段、施工日期、重大变更、新技术、新工艺、土质状况、地下水位、冰冻层、环境温度等内容;

3 竣工图纸为施工中更改后的施工图,标明管道的平面、剖面、断面以及与其他各种管线、建筑物的相对位置、人(手)孔经纬度等内容;

4 开工报告包括开工和竣工日期、施工场地和环境、器材质量和供货等必备条件;

5 交(完)工报告包括工程质量自检、管孔试通抽测记录、交(完)工日期等内容;

6 工程设计变更、质量检查记录及施工过程中发现的重大问题、洽商记录或决策文件;

7 工程质量事故报告,包括事故原因、责任人和采取的补救措施等内容;

8 停(复)工通知,包括停工原因及复工批准;

9 随工验收记录的内容是否符合第 8.1 节的规定;

10 工程初验记录的内容是否符合第 8.2 节的规定;

11 工程决算控制在工程预算值以内,超预算需有批准文件;

12 竣工文件包括验收证书、工程质量评语等内容。

8.3.3 竣工文件应保证质量,做到外观整洁、内容齐全、数据准确、装订规范。

8.3.4 在验收中发现的不合格项目,应由验收小组按抽查规则进行复验,并应查明原因、分清责任、提出整改措施,并应在工程终验结束前圆满解决。

8.3.5 在工程终验时,应将检验的主要项目列出工程终验评价表,作为验收文件的附件。工程终验评价表应符合表 8.3.5 的规定。

表 8.3.5 工程终验评价表

序号	检验项目	检验要求	检验结果	
			优良	合格
1	管道器材	附录 G 序号 1		
2	管道位置	附录 G 序号 2		
3	管道沟槽	附录 G 序号 3		
4	管道接续	附录 G 序号 4		
5	防水、防有害气体	附录 G 序号 5		
6	人(手)孔建筑	附录 G 序号 6		
7	竣工验收内容	附录 G 序号 7		
8	管孔试通	附录 G 序号 8		
9	管孔封堵	附录 G 序号 9		
10	人(手)孔规格	附录 G 序号 10		
11	核对竣工图	附录 G 序号 11		
12	检查隐蔽工程	附录 G 序号 12		
13	特殊情况管材选择	附录 G 序号 13		

附录 A 回弹仪测量混凝土的强度

A.0.1 混凝土的强度应使用回弹仪进行测试(图 A.0.1)。

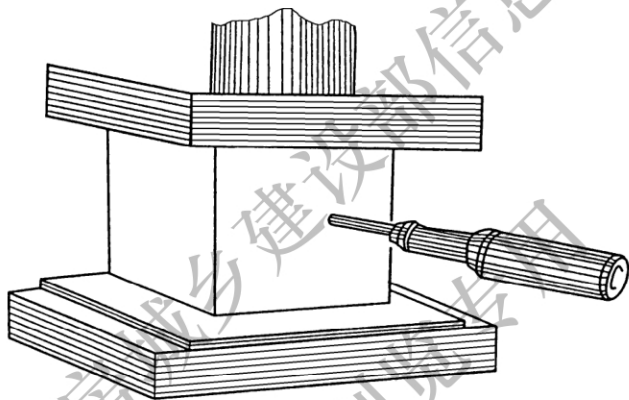


图 A.0.1 回弹仪检测混凝土试块强度示意图

A.0.2 回弹仪的操作应符合下列规定：

1 使用时,将回弹仪头对准被试物体,仪器与被测物体表面应垂直,轻压后放松仪器,使按钮弹起,弹簧杆弹出,再将仪器均匀压向试块,至仪器内弹击锤飞速运动,指针被弹起,测量人员按动按钮将指针固定后,可读出回弹值；

2 混凝土被测表面应选取多个不重合的测点进行测试,测试值应为测试多个点后除去最大值点和最小值点后的算术平均值；

3 查表 A.0.2 可求出试块强度,具体方法可按仪器说明书。

表 A.0.2 混凝土强度与回弹值关系

回弹值(N)	混凝土强度(kg/cm ²)					
	7d 以内	7d 以上	30d	60d	90d	120d
24.0	169	152	—	—	—	—
24.5	176	159	—	—	—	—
25.0	183	166	—	—	—	—
25.5	189	173	—	—	—	—
26.0	196	180	—	—	—	—
26.5	203	187	—	—	—	—
27.0	210	195	—	—	—	—
27.5	217	202	—	—	—	—
28.0	225	210	100	—	—	—
28.5	232	218	106	—	—	—
29.0	239	225	112	—	—	—
29.5	246	233	120	—	—	—
30.0	254	241	127	104	—	—
30.5	261	249	134	110	—	—
31.0	269	257	144	116	—	—
31.5	277	265	152	124	102	—
32.0	285	274	160	130	110	—
32.5	292	282	170	138	116	—
33.0	300	291	178	146	122	102
33.5	307	299	189	154	130	108
34.0	315	307	198	164	136	114
34.5	323	315	206	172	145	121
35.0	331	324	217	182	153	128
35.5	342	333	230	192	162	136
36.0	348	342	240	202	170	144
36.5	356	350	252	210	180	152
37.0	365	360	264	221	188	160
37.5	373	368	276	232	198	170
38.0	381	377	290	244	207	179

续表 A.0.2

回弹值(N)	混凝土强度(kg/cm ²)					
	7d 以内	7d 以上	30d	60d	90d	120d
38.5	389	386	302	254	216	186
39.0	398	395	316	267	226	196
39.5	407	404	329	278	238	204
40.0	416	413	336	290	250	216
40.5	425	422	351	294	260	226
41.0	434	432	361	318	272	236
41.5	442	441	371	332	284	246
42.0	451	450	380	346	296	258
42.5	460	459	—	360	310	270
43.0	470	469	—	—	322	282
43.5	478	478	—	—	336	294
44.0	488	488	—	—	—	308
44.5	497	497	—	—	—	320
45.0	507	507	—	—	—	—
45.5	516	516	—	—	—	—
46.0	526	526	—	—	—	—
46.5	536	536	—	—	—	—
47.0	546	546	—	—	—	—
47.5	555	555	—	—	—	—
48.0	565	565	—	—	—	—
48.5	575	575	—	—	—	—
49.0	584	584	—	—	—	—
49.5	594	594	—	—	—	—
50.0	604	604	—	—	—	—
50.5	613	613	—	—	—	—
51.0	623	623	—	—	—	—
51.5	633	633	—	—	—	—
52.0	643	643	—	—	—	—
52.5	653	653	—	—	—	—

续表 A.0.2

回弹值(N)	混凝土强度(kg/cm ²)					
	7d以内	7d以上	30d	60d	90d	120d
53.0	663	663	—	—	—	—
53.5	673	673	—	—	—	—
54.0	683	683	—	—	—	—
54.5	693	693	—	—	—	—
55.0	707	703	—	—	—	—

A.0.3 混凝土构件应符合下列规定：

1 钢筋混凝土表面的碳化深度不宜超过钢筋在混凝土中的埋深。混凝土表面碳化深度测试时，应选择靠近试面混凝土试件的边角部分，用小锤击一缺口，立即在混凝土脱落面上滴入含量为1%~2%的酚酞试液，此时内部未碳化的混凝土立即变红，外部已碳化部分则不变色，不变色的深度即为混凝土的碳化深度。

2 混凝土构件每一被侧面应选15个~20个不同的测点做回弹检测，回弹力 R 的值应为排除最大值和最小值的算术平均值。回弹力 R 的允许误差应符合表A.0.3的规定。

表 A.0.3 平均回弹力

平均回弹力 R (N)	$15 \leq R < 25$	$25 \leq R < 35$	$35 \leq R < 45$	$45 \leq R < 55$
允许误差(N)	± 2.5	± 3.0	± 3.5	± 4.0

3 被测混凝土构件的厚度应大于100mm。

A.0.4 测试时应符合下列规定：

- 1 仪器与被测物体表面应垂直；
- 2 被测表面应清除砂浆、油污、木屑等杂物，必要时可用砂轮机磨平后再测试；
- 3 混凝土表面在测试时应保持干燥；
- 4 每一测点应只测一次，不得重复，测点与试件边缘间的距离应大于30mm；
- 5 仪器应经常矫正，修正误差。

附录 B 水泥管块规格和多孔塑料管端面

B.0.1 水泥管块的规格应符合表 B.0.1 的规定(图 B.0.1)。

表 B.0.1 常用水泥管块规格

孔数×孔径(mm)	标称	外形尺寸(长×宽×高)(mm)
3×90	三孔管块	600×360×140
4×90	四孔管块	600×250×250
6×90	六孔管块	600×360×250

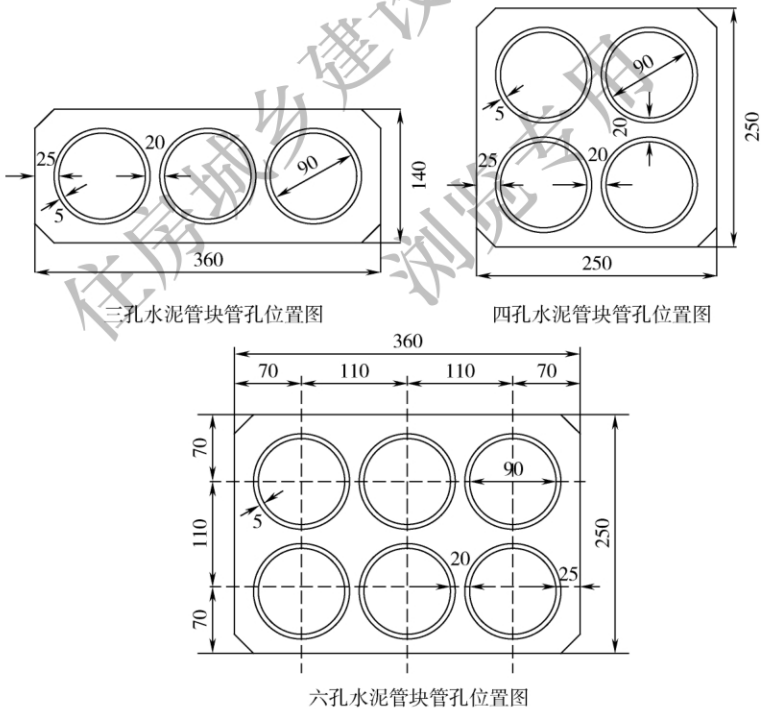


图 B.0.1 水泥管块规格示意图

B.0.2 多孔塑料管常用端面规格应符合表 B.0.2 的有关规定
(图 B.0.2-1、图 B.0.2-2 和图 B.0.2-3)。

表 B.0.2 多孔塑料端面规格表

序 号	类 型	材 质	端面规格
1	栅格管	PVC-U	3 孔
			4 孔
			6 孔
			9 孔
2	蜂窝管	PVC-U	3 孔
			4 孔
			7 孔
3	梅花管	PE	3 孔
			4 孔
			7 孔

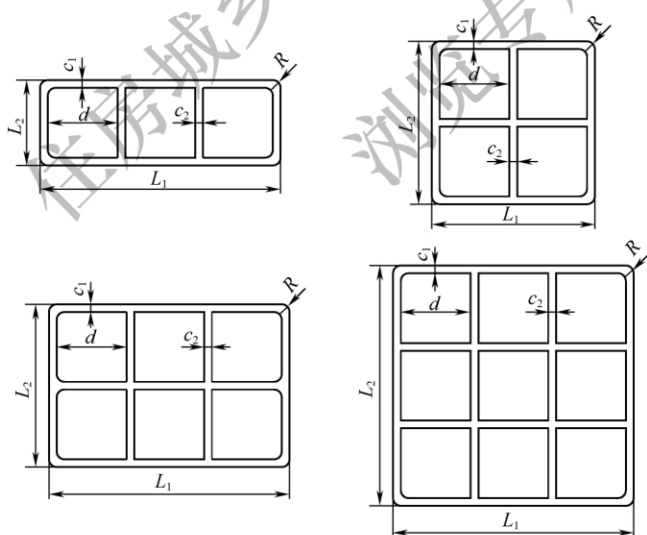


图 B.0.2-1 栅格管截面图

L_1 、 L_2 —外形尺寸； d —内孔尺寸； c_1 —外壁厚； c_2 —内壁厚； R —角部曲率半径

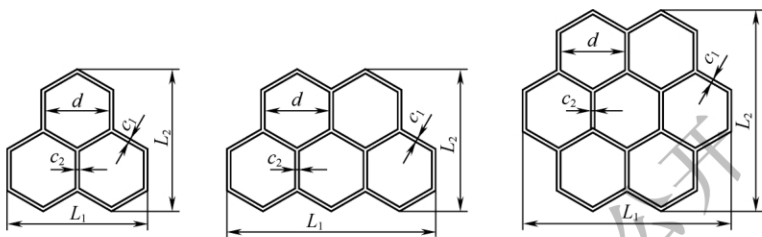


图 B.0.2-2 蜂窝管截面图

L_1 、 L_2 —外形尺寸； d —内孔尺寸； c_1 —外壁厚； c_2 —内壁厚

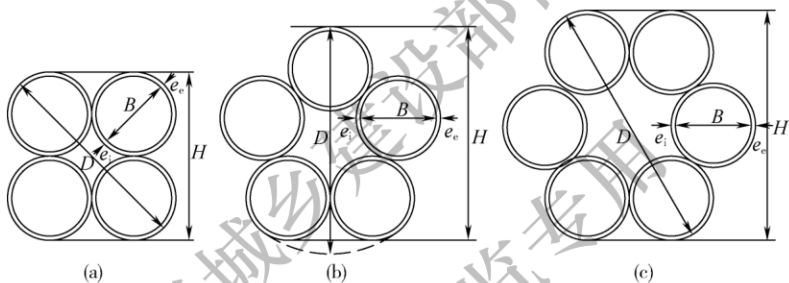


图 B.0.2-3 梅花管截面图

B —内孔尺寸； D —管材总外径； e_e —外壁厚； e_i —内壁厚； H —管材的初始高度

附录 C 塑料管材规格

C.0.1 典型的实壁管的规格尺寸应符合表 C.0.1-1 和表 C.0.1-2 的规定。

表 C.0.1-1 典型的聚氯乙烯(PVC-U)实壁管管材结构尺寸及长度(mm)

公称 外径 DN/OD	平均外径 d_{em}		壁厚 e_0			长度 L	
	标称值	允许 误差	环刚度		允许 误差	标称值	允许 误差
			SN6.3	SN8			
			标称值				
90	90	$+x^1$ 0	1.6	1.6	$+y^2$ 0	硬直管的长度 一般为 6000mm, 如果由供需双方 商定,中部不允许 有断头	$+0.4\%$ 0
100	100		2.2	2.5			
110	110		2.6	3.0			

注:1 x 小于或等于 0.3mm 和 $0.003d_e$ (d_e 为管材外径)(计算结果圆整到 0.1mm,小数点后第二位大于零时进一位)两值中的较大值。

2 y 等于 $0.1e_0+0.2$,计算结果圆整到 0.1mm,小数点后第二位大于零时进一位。

表 C.0.1-2 典型的聚乙烯(PE)实壁管管材结构尺寸及长度(mm)

公称 外径 DN/OD	平均外径 d_{em}		壁厚 e_0			长度 L	
	标称值	允许 误差	环刚度		允许 误差	标称值	允许 误差
			SN6.3	SN8			
			标称值				
90	90	$+x^1$ 0	2.8	3.5	$+y^2$ 0	硬直管的长度 一般为 6000mm, 可挠管的长度一 般为 500m、300m、 200m,如果由供 需双方商定,中部 不允许有断头	$+0.4\%$ 0
100	100		3.8	4.2			
110	110		4.2	4.8			

注:1 x 小于或等于 0.3mm 和 $0.009d_e$ (d_e 为管材外径)(计算结果圆整到 0.1mm,小数点后第二位大于零时进一位)两值中的较大值。

2 y 等于 $0.1e_0+0.2$,计算结果圆整到 0.1mm,小数点后第二位大于零时进一位。

C.0.2 典型的双壁波纹管的规格尺寸应符合表 C.0.2 的规定，且承口的最小平均内径不应小于管材的最大平均外径。

表 C.0.2 典型的双壁波纹管外径系列管材的尺寸 (mm)

公称外径 DN/OD	平均外径 d_{em}		最小平均 内径 $d_{im,min}$	最小层压 壁厚 e_{min}	最小内层 壁厚 $e_{i,min}$	最小接合 长度 A_{min}
	标称值	允许误差				
100	100	+0.4 -0.6	86	1.0	0.8	30
110	110		90	1.0	0.8	32
125	125		105	1.1	1.0	35

注：当用户提出要求，并与制造商协商后，可以生产本表规定以外规格尺寸的产品。

C.0.3 典型的硅芯管的规格尺寸允许偏差应符合表 C.0.3 的规定。

表 C.0.3 典型的硅芯管的规格尺寸允许偏差

规格 (DN)	平均外径 d_{em} (mm)		壁厚及允许偏差 (mm)		不圆度 (%)	
	标称值	允许偏差	标称值	允许偏差	绕盘前	绕盘后
34/28	34	±0.3	3.0	+0.30	≤2.0	≤3.0
40/33	40	+0.4	3.5	+0.35	≤2.5	≤3.5
46/38	46	+0.4	4.0	+0.35	≤3.0	≤5.0

注：1 带肋管的规格尺寸及允许偏差由供需双方商定。

2 硅芯式塑料管的内壁应有硅芯层起润滑作用。硅芯管的外径应在 32mm~60mm 之间，每根长可达 2000m。

C.0.4 典型的梅花管的规格尺寸应符合表 C.0.4 的规定。

表 C.0.4 典型的梅花管的规格尺寸 (mm)

有效孔数	内孔尺寸 B	允许偏差	最小内壁厚 $e_{i,min}$	最小外壁厚 $e_{e,min}$	长度 L
五孔	24(26)	±0.5	1.6	1.8	6000
四孔、五孔	28	±0.5	1.8	2.0	6000
四孔、五孔、七孔	32	±0.5	2.0	2.2	6000

注：1 内外壁厚的偏差宜为 0~0.4mm。

2 长度允许偏差为 0~0.3mm，交货长度也可以由制造商与用户商定。

3 内孔尺寸中括号外尺寸为推荐尺寸，括号内尺寸为可选尺寸。

4 当用户提出要求，并与制造商协商后，可以生产本表规定以外规格尺寸的产品。

C.0.5 典型的栅格管(PVC-U)的型号和尺寸应符合表 C.0.5 的规定。

表 C.0.5 典型的栅格管(PVC-U)的型号和尺寸(mm)

型 号	内孔尺寸 d	内壁厚 C_2	外壁厚 C_1	宽度 L_1	高度 L_2
SVSY32×4	32	≥ 2.2	≥ 2.8	≤ 110	≤ 110
SVSY50(48)×4	50(48)	≥ 2.6	≥ 3.2		
SVSY28×6	28	≥ 1.6	≥ 2.2		
SVSY33(32)×6	33(32)	≥ 1.8	≥ 2.2		
SVSY28×9	28	≥ 1.6	≥ 2.2		
SVSY33(32)×9	33(32)	≥ 1.8	≥ 2.2		

注：栅格管的内孔尺寸是指正方形的内切圆直径。

C.0.6 典型的蜂窝管(PVC-U)的型号和尺寸应符合表 C.0.6 的规定。

表 C.0.6 典型的蜂窝管(PVC-U)的型号和尺寸(mm)

型 号	最小内径 d	内壁厚 C_2	外壁厚 C_1	宽度 L_1	高度 L_2
SVSY28×5	28	≥ 1.8	≥ 2.3	≤ 110	≤ 110
SVSY33(32)×5	33(32)				
SVSY28×7	27.5				
SVSY33(32)×7	33(32)				

注：蜂窝管的内孔尺寸是指正六边形的内切圆直径。

附录 D 常用各种标号普通混凝土参考配比 及每立方米用料量

D.0.1 常用各种标号普通混凝土参考配比及每立方米用料量的使用应符合下列规定：

1 鉴于全国各地的砂、石料质地各异，施工单位应按“先试验、后定配比”的原则，确定工程用混凝土的合理配比；

2 普通混凝土的合成料应为符合要求的标准材料；

3 工程建设中可采用 52.5 号水泥、42.5 号水泥和 32.5 号水泥，应以 42.5 号水泥为主。

D.0.2 预制品用普通混凝土配合比应符合表 D.0.2 的规定。

表 D.0.2 普通混凝土配合比

名 称	单 位	普通混凝土配合比(m ³)				
		C10	C15	C20	C25	C30
32.5号水泥	kg	266	333	383	450	—
砂子	kg	693	642	606	531	—
5mm~32mm卵石	kg	1231	1245	1231	1239	—
水	kg	170	180	180	180	—
42.5号水泥	kg	—	281	321	375	419
砂子	kg	—	717	646	627	576
5mm~40mm卵石	kg	—	1222	1253	1218	1225
水	kg	—	180	180	180	180

D.0.3 抹灰的水泥砂浆配合比应符合表 D.0.3 的规定。

表 D.0.3 抹灰的水泥砂浆配合比

序号	材 料	配合比(体积比)	适用范围
1	石灰：砂	1：2~1：3	砖石墙(人井、通道墙体)面层
2	水泥：石灰：砂	1：0.3：3~1：1：6	墙面混合砂浆打底

续表 D.0.3

序号	材 料	配合比(体积比)	适 用 范 围
3	水泥 : 石灰 : 砂	1 : 0.5 : 2~1 : 1 : 4	混凝土顶棚抹混合砂浆打底
4	水泥 : 石灰 : 砂	1 : 0.3 : 4.5~1 : 1 : 6	用于檐口、勒脚及比较潮湿处墙面混合砂浆打底
5	水泥 : 砂	1 : 2.5~1 : 3	用于人井、通道、墙裙、勒脚等比较潮湿处地面基层抹水泥砂浆打底
6	水泥 : 砂	1 : 2~1 : 2.5	用于地面、顶棚或墙面面层
7	水泥 : 砂	1 : 0.5~1 : 1	用于混凝土地面随即压光

D.0.4 砌筑水泥砂浆配合比应符合表 D.0.4 的规定。

表 D.0.4 砌筑水泥砂浆配合比

序号	水泥标号	砂浆强度等级		
		M10	M7.5	M5
1	32.5	1 : 4.8	1 : 5.7	1 : 7.1
2	42.5	1 : 5.5	1 : 6.7	1 : 8.6

注:表中为水泥与砂的比。

D.0.5 砌筑砂浆重量比及每立方米砌体用料量应符合表 D.0.5 的规定。

表 D.0.5 各种标号砂浆重量比及每立方米参考重量表(kg)

砂浆标号	32.5号水泥 : 中砂 : 水	每立方米参考重量
M5 水泥砂浆	1 : 7.1 : 1.60	1720
M7.5 水泥砂浆	1 : 5.7 : 1.21	1820
M10 水泥砂浆	1 : 4.8 : 0.98	1840

D.0.6 每立方米砌体用料量应符合表 D.0.6 的规定。

表 D.0.6 每立方米砌体用料量

砌体(mm)	砖(块)	砌块(块)	砂浆(m ³)
240×115×53	520	—	0.25
300×250×150	—	119	0.20
300×150×150	—	72	0.20

D.0.7 常用水泥用量换算应符合表 D.0.7 的规定。

表 D.0.7 常用水泥用量换算表

水泥强度等级	32.5	42.5	52.5
32.5	1	0.86	0.76
42.5	1.16	1	0.89
52.5	1.31	1.13	1

住房和城乡建设部信息公开
浏览专用

附录 E 定型人孔及体积表

E.0.1 定型人孔体积应符合表 E.0.1 的规定。

表 E.0.1 定型人孔体积表

人孔程式	体积(m ³)	人孔程式	体积(m ³)
小号直通型	10.33	中号 45°斜通型	15.48
小号三通型	16.31	中号 60°斜通型	19.16
小号四通型	17.17	中号 75°斜通型	18.92
小号 15°斜通型	10.96	大号直通型	22.09
小号 30°斜通型	11.21	大号三通型	34.74
小号 45°斜通型	12.00	大号四通型	38.08
小号 60°斜通型	12.59	大号 15°斜通型	22.16
小号 75°斜通型	13.18	大号 30°斜通型	23.78
中号直通型	11.59	大号 45°斜通型	24.86
中号三通型	22.21	大号 60°斜通型	25.94
中号四通型	23.27	大号 75°斜通型	27.03
中号 15°斜通型	13.55	90×120 手孔	1.45
中号 30°斜通型	14.19	120×170 手孔	3.26

E.0.2 定型人孔土方量应符合表 E.0.2 的规定。

表 E.0.2 定型人孔土方量

人孔名称		混凝土基础无碎石地基			刨挖路面 (m ²)
		挖土(m ³)	回土(m ³)	运土(m ³)	
小 号	直通型	27.82	13.40	14.42	16.32
	三通型	41.00	18.53	22.47	20.84
	四通型	42.87	18.90	23.97	21.65
	30°斜通型	32.01	14.74	17.27	18.41
	45°斜通型	30.38	14.23	16.15	17.62
	60°斜通型	32.76	14.98	17.78	18.81

续表 E.0.2

人孔名称		混凝土基础无碎石地基			刨挖路面 (m ²)
		挖土(m ³)	回土(m ³)	运土(m ³)	
中号	直通型	32.27	14.88	17.39	17.63
	三通型	53.37	21.87	31.50	25.99
	四通型	55.57	22.26	33.31	26.91
	30°斜通型	38.78	17.13	21.65	20.99
	45°斜通型	36.77	16.29	20.48	20.53
	60°斜通型	43.40	17.92	25.48	23.72
大号	直通型	50.16	21.38	28.78	24.01
	三通型	70.51	28.54	41.97	30.05
	四通型	73.28	28.98	44.30	31.10
	30°斜通型	57.12	23.41	33.71	27.05
	45°斜通型	58.65	23.86	34.79	27.72
	60°斜通型	58.93	23.94	34.99	27.84

E.0.3 定型人孔各部位体积应符合表 E.0.3 的规定。

表 E.0.3 定型人孔各部位体积表(m³)

项 目	口圈混凝土	上覆	四壁	基础	抹面
小号直通型	0.05	0.624	3.471	0.732	0.505
小号三通型	0.05	1.121	5.000	1.058	0.726
小号四通型	0.05	1.110	4.572	0.950	0.680
小号 15°斜通型	0.05	0.650	4.400	0.780	0.540
小号 30°斜通型	0.05	0.660	4.110	0.750	0.580
小号 45°斜通型	0.05	0.733	4.100	0.676	0.560
小号 60°斜通型	0.05	0.812	4.209	0.899	0.691
小号 75°斜通型	0.05	0.838	4.547	1.105	0.607
中号直通型	0.05	0.767	4.213	1.027	0.573
中号三通型	0.05	1.226	8.562	1.662	0.863
中号四通型	0.05	1.305	8.944	1.619	0.866
中号 15°斜通型	0.05	1.122	4.458	1.026	0.607
中号 30°斜通型	0.05	1.228	4.662	1.157	0.622

续表 E. 0. 3

项 目	口圈混凝土	上覆	四壁	基础	抹面
中号 45°斜通型	0.05	1.070	4.834	1.237	0.654
中号 60°斜通型	0.05	1.427	7.575	1.529	0.919
中号 75°斜通型	0.05	1.368	7.900	1.383	0.708
大号直通型	0.05	1.503	8.393	1.584	0.865
大号三通型	0.10	1.760	11.697	1.990	1.065
大号四通型	0.10	1.916	11.624	2.185	1.010
大号 15°斜通型	0.05	1.480	8.544	1.628	0.762
大号 30°斜通型	0.10	1.496	9.480	1.733	0.830
大号 45°斜通型	0.10	1.816	9.555	1.665	0.822
大号 60°斜通型	0.10	1.932	9.797	1.886	0.856
大号 75°斜通型	0.10	2.070	9.807	1.925	0.880

附录 F 土、石质分类

表 F 土、石质分类表

土、石质分类	分类描述
普通土	主要以铁锹挖掘,并能自行脱铲的一般土壤
硬土	部分用铁锹挖掘,部分需要铁镐挖掘的土壤,如坚土、黏土、市区瓦砾土及淤泥深度小于 0.5m 水稻田的土壤等。硬土也包括虽可不用铁镐挖掘,但不能自行脱铲的土壤
砂砾土	以镐锹为主,有时也需要撬棍挖掘,如风化石、僵石、卵石及淤泥深度 0.5m~1m 的水稻田等
软石	部分用镐挖掘,部分用爆破挖掘的石质土,如松沙石、黏性胶结特别密实的卵石、软化石、破裂的石灰岩、硬黏土质的片岩、页岩和硬石膏等
坚石	全部用爆破或人工用大锤打的方法挖掘的石质,如硬岩、玄武岩、花岗岩和石灰质黏性的砾岩等

附录 G 工程验收项目和内容

表 G 工程验收项目和内容

序号	项目	内 容	验收方式
1	管道器材	<ol style="list-style-type: none"> 1. 管块、管材规格、材质选择； 2. 管接头； 3. 胶水； 4. 管支架或扎带； 5. 混凝土、砖、钢筋以及各种人(手)孔器材 	随工检验
2	管道位置	<ol style="list-style-type: none"> 1. 管道设计坐标、路由； 2. 管道高程坡度； 3. 管道与相邻管线或障碍物的最小净距； 4. 管道与铁道、有轨电车道的最小交越角 	随工检验
3	管道沟槽	<ol style="list-style-type: none"> 1. 沟槽的宽度和深度； 2. 土质、地基和基础处理； 3. 冰冻层处理； 4. 浅埋保护； 5. 回填土、夯实； 6. 警告带、混凝土板、普通烧结砖、蒸压灰砂砖或蒸压粉煤灰砂砖 	随工检验 隐蔽工程 签证
4	管道接续	<ol style="list-style-type: none"> 1. 管口平滑清洁； 2. 胶水均匀、连接牢靠； 3. 管材标志朝上； 4. 接头错开； 5. 管道接续质量(应逐个检查)； 6. 管群捆绑或支架； 7. 管群断面和管位一致 	随工检验 隐蔽工程 签证

续表 G

序号	项目	内 容	验收方式
5	防水、 防有害气体	1. 管道进入建筑物应防水和防可燃气体； 2. 管道进入人孔做 2m 钢筋混凝土基础和 包封； 3. 管道进入建筑物或人孔应加管堵头； 4. 管道与燃气管交越处理	随工检验
6	人(手)孔建筑	1. 符合本标准第 4 章的规定； 2. 土质、地基和基础处理； 3. 管道断面与人孔托架和托板的规格、数 量相配合； 4. 方便布放电(光)缆	随工检验 隐蔽工程 签证
7	竣工验收内容	1. 管孔试通； 2. 管孔封堵； 3. 人(手)孔装置齐全、合格； 4. 核对竣工图； 5. 检查已签证的隐蔽项目	竣工验收
8	管孔试通	1. 直线管道管孔试通； 2. 弯管道管孔试通； 3. 管孔试通抽查规则	竣工验收
9	管孔封堵	1. 建筑物管孔封堵质量； 2. 人(手)孔管孔封堵质量； 3. 管堵头拉脱力	竣工验收
10	人(手)孔规格	1. 人(手)孔装置符合标准； 2. 人(手)孔规格、形状和尺寸符合标准	竣工验收
11	核对竣工图	核对图纸与实际是否相符	竣工验收
12	检查隐蔽工程	检查隐蔽工程签证手续是否完善	竣工验收
13	特殊情况 管材选择	1. 高寒环境下管材选择； 2. 鼠害、白蚁等地区管材的特殊要求； 3. 特殊施工地段管材的选择； 4. 非埋地应用管材的选择	随工检验

本标准用词说明

1 为便于在执行本标准条文时区别对待,对要求严格程度不同的用词说明如下:

1)表示很严格,非这样做不可的:

正面词采用“必须”,反面词采用“严禁”;

2)表示严格,在正常情况下均应这样做的:

正面词采用“应”,反面词采用“不应”或“不得”;

3)表示允许稍有选择,在条件许可时首先应这样做的:

正面词采用“宜”,反面词采用“不宜”;

4)表示有选择,在一定条件下可以这样做的,采用“可”。

2 条文中指明应按其他有关标准执行的写法为:“应符合……的规定”或“应按……执行”。

引用标准名录

- 《砌体结构设计规范》GB 50003
《给水排水管道工程施工及验收规范》GB 50268
《通用硅酸盐水泥》GB 175
《烧结普通砖》GB/T 5101
《建设用砂》GB/T 14684
《建设用卵石、碎石》GB/T 14685
《通信管道人孔和手孔图集》YD/T 5178
《混凝土用水标准》JGJ 63