



# 中华人民共和国建筑工业行业标准

JG/T 231—2018  
代替 JG/T 231—2007

---

## 建筑玻璃采光顶技术要求

Technical requirements of building glass skylight system

2018-06-26 发布

2018-12-01 实施

---

中华人民共和国住房和城乡建设部 发布

## 目 次

前言 .....	1
1 范围 .....	1
2 规范性引用文件 .....	1
3 术语和定义 .....	2
4 分类和标记 .....	3
5 一般要求 .....	3
6 材料和部件 .....	4
7 制作和组装要求 .....	7
8 要求 .....	13
9 试验方法 .....	17
附录 A (资料性附录) 常用材料标准 .....	19
附录 B (规范性附录) 现场雨水渗漏性检测方法 .....	20
附录 C (规范性附录) 玻璃采光顶抗软重物撞击性能检测方法 .....	21

## 前 言

本标准按照 GB/T 1.1—2009 给出的规则起草。

本标准代替 JG/T 231—2007《建筑玻璃采光顶》，与 JG/T 231—2007 相比，主要技术内容变化如下：

- 修改了建筑玻璃采光顶术语，增加了太阳得热系数术语(见 3.1,3.2)；
- 修改了标记方法(见 4.2.1)；
- 增加了玻璃采光顶用光伏构件和遮阳材料的相关规定(见 6.7,6.8)；
- 修改了结构性能、水密性能、保温性能、采光性能(见 8.1,8.3,8.4,8.9)；
- 删除了遮阳系数,(见 JG/T 231—2007 中 7.4.2)；
- 增加了隔热性能、光热性能,热循环性能、抗冲击性能、电气性能要求(见 8.5,8.6,8.7,8.10,8.11)。

本标准由住房和城乡建设部标准定额研究所提出。

本标准由住房和城乡建设部建筑结构标准化技术委员会归口。

本标准主要起草单位：中国建筑标准设计研究院有限公司、中国建筑科学研究院有限公司。

本标准参加起草单位：广东省建筑科学研究院集团股份有限公司、上海市建筑科学研究院(集团)有限公司、北京金易格新能源科技发展有限公司、中国南玻集团股份有限公司、武汉凌云建筑装饰工程有限公司、天津津贝尔建筑工程试验检测技术有限公司、杭州之江有机硅化工有限公司、广东坚朗五金制品股份有限公司、郑州中原思蓝德高科股份有限公司、广州市白云化工实业有限公司、深圳金粤幕墙装饰工程有限公司、江河创建集团股份有限公司、广东坚美铝型材厂(集团)有限公司、深圳市深业泰然建设工程有限公司、深圳市建筑设计研究总院有限公司、中山盛兴股份有限公司、姜清海幕墙系统工程(武汉)有限公司、广东贝克洛幕墙门窗系统有限公司、上海新围东外墙建筑设计顾问有限公司、北京新立基真空玻璃技术有限公司、广州集泰化工有限公司、北京德宏幕墙工程技术有限公司、北京和平幕墙工程有限公司、浙江亚厦幕墙有限公司、汉能控股集团有限公司、河南龙旺钢化真空玻璃有限公司。

本标准主要起草人：顾泰昌、王洪涛、刘会涛、张士翔、徐勤、姚远、许武毅、胡忠明、郝伟、何瑄、扈军、刘明、杜万明、崔洪、张冠琦、吴光琼、熊再勇、于志龙、郑洪全、马世明、潘冬、姜清海、邱胜东、郑文杰、许威、肖珍、王德勤、王有青、孙连弟、陈文华、李宏彦。

本标准的历次版本发布情况为：

- JG/T 231—2007。



## 建筑玻璃采光顶技术要求

### 1 范围

本标准规定了建筑玻璃采光顶的术语和定义、分类和标记、一般要求、材料和部件、制作和组装要求、要求和试验方法。

本标准适用于建筑玻璃采光顶。

### 2 规范性引用文件

下列文件对于本文件的应用是必不可少的。凡是注日期的引用文件,仅注日期的版本适用于本文件。凡是不注日期的引用文件,其最新版本(包括所有的修改单)适用于本文件。

GB/T 2680 建筑玻璃 可见光透射比、太阳光直接透射比、太阳能总透射比、紫外线透射比及有关窗玻璃参数的测定

GB/T 4171 耐候结构钢

GB/T 5117 非合金钢及细晶粒钢焊条

GB/T 5118 热强钢焊条

GB/T 5224 预应力混凝土用钢绞线

GB/T 5237(所有部分) 铝合金建筑型材

GB/T 8485 建筑门窗空气声隔声性能分级及检测方法

GB 8624 建筑材料及制品燃烧性能分级

GB/T 9535 地面用晶体硅光伏组件 设计鉴定和定型

GB/T 9944 不锈钢丝绳

GB/T 11944 中空玻璃

GB/T 11976 建筑外窗采光性能分级及检测方法

GB/T 13912 金属覆盖层 钢铁制件热浸镀锌层技术要求及试验方法

GB/T 14370 预应力筋用锚具、夹具和连接器

GB 15763.3—2009 建筑用安全玻璃 第3部分:夹层玻璃

GB 15763.4 建筑用安全玻璃 第4部分:均质钢化玻璃

GB/T 18911 地面用薄膜光伏组件 设定鉴定和定型

GB/T 20047.1 光伏(PV)组件安全鉴定 第1部分:结构要求

GB/T 20878 不锈钢和耐热钢 牌号及化学成分

GB/T 20492 锌-5%铝-混合稀土合金镀层钢丝、钢绞线

GB/T 23615.1 铝合金建筑型材用隔热材料 第1部分:聚酰胺型材

GB/T 23615.2 铝合金建筑型材用隔热材料 第2部分:聚氨酯隔热胶

GB/T 24498 建筑门窗、幕墙用密封胶条

GB/T 25821 不锈钢钢绞线

GB/T 29043 建筑幕墙保温性能分级及检测方法

GB/T 29551 建筑用太阳能光伏夹层玻璃

GB/T 29738 建筑幕墙门窗抗风携碎物冲击性能分级及检测方法

- GB/T 29759 建筑用太阳能光伏中空玻璃
- GB/T 34555 建筑采光顶气密、水密、抗风压性能检测方法
- GB 50009 建筑结构荷载规范
- GB 50011 建筑抗震设计规范
- GB 50016 建筑设计防火规范
- GB 50057 建筑物防雷设计规范
- GB 50176 民用建筑热工设计规范
- GB 50189 公共建筑节能设计标准
- GB 50205 钢结构工程施工质量验收规范
- GB 50661 钢结构焊接规范
- HG/T 3099 建筑橡胶密封垫——预成型实心硫化的结构密封垫用材料规范
- JC/T 882 幕墙玻璃接缝用密封胶
- JC/T 915 热弯玻璃
- JC/T 1079 真空玻璃
- JC/T 2128 超白浮法玻璃
- JG/T 174 建筑铝合金型材用聚酰胺隔热条
- JG 175 建筑用隔热铝合金型材
- JG/T 200 建筑用不锈钢绞线
- JG/T 201 建筑幕墙用钢索压管接头
- JG/T 252 建筑用遮阳天篷帘
- JG/T 254 建筑用遮阳软卷帘
- JG/T 274 建筑遮阳通用要求
- JG/T 389 建筑用钢质拉杆构件
- JG/T 397 建筑幕墙热循环试验方法
- JG/T 449 建筑光伏组件用聚乙烯醇缩丁醛(PVB)胶膜
- JG/T 455 建筑门窗幕墙用钢化玻璃
- JG/T 471 建筑门窗幕墙用中空玻璃弹性密封胶
- JG/T 475 建筑幕墙用硅酮结构密封胶
- JG/T 492 建筑用光伏构件通用技术要求
- JGJ 16 民用建筑电气设计规范
- JGJ 26 严寒和寒冷地区居住建筑节能设计标准
- JGJ 75 夏热冬暖地区居住建筑节能设计标准
- JGJ 85 预应力筋用锚具、夹具和连接器应用技术规程
- JGJ 113 建筑玻璃应用技术规程
- JGJ 134 夏热冬冷地区居住建筑节能设计标准
- JGJ/T 151 建筑门窗玻璃幕墙热工计算规程
- JGJ 203 民用建筑太阳能光伏系统应用技术规范
- JGJ 255 采光顶与金属屋面技术规程

### 3 术语和定义

下列术语和定义适用于本文件。

## 3.1

**建筑玻璃采光顶 building glass skylight system**

玻璃采光顶

由玻璃面板和支承体系所组成的与水平面的夹角小于 75°的围护结构、装饰性结构及雨篷的总称。

## 3.2

**太阳得热系数(SHGC) solar heat gain coefficient**

太阳能总透射比

通过透光围护结构的太阳辐射室内得热量与投射到透光围护结构外表面上的太阳辐射量的比值。

注：太阳辐射室内得热量包括太阳辐射通过辐射透射的得热量和太阳辐射被构件吸收再传入室内的得热量两部分。

## 4 分类和标记

## 4.1 分类

4.1.1 按支承结构可分为钢结构(G)、索杆结构(S)、铝合金结构(L)、玻璃梁结构(B)。

4.1.2 按开合可分为非开合(F)、可开合(K)。

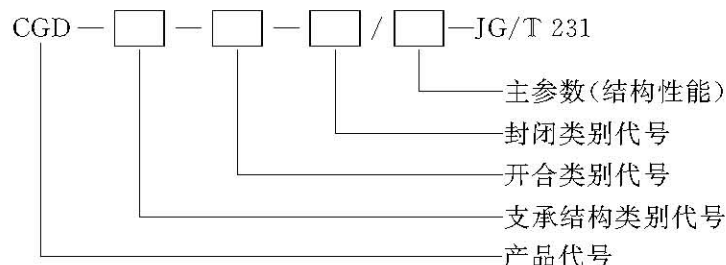
4.1.3 按封闭可分为封闭式采光顶(FB)、敞开式采光顶(CK)

注：雨篷是敞开式采光顶的一种。

## 4.2 标记

## 4.2.1 标记方法

标记由玻璃采光顶产品代号(CGD)、标准号、支承结构类别代号、开合类别代号、封闭类别代号及主参数(结构性能)组成。



## 4.2.2 标记示例

示例：CGD-S-K-FB/3.5-JG/T 231，表示封闭式玻璃采光顶，索杆结构支承，可开合，结构性能为 3.5 kPa，符合行业标准 JG/T 231。

## 5 一般要求

5.1 玻璃采光顶用材料应符合国家现行标准的有关规定，参见附录 A。应有出厂合格证及质量证明书。

5.2 建筑玻璃采光顶选用材料的物理力学性能应满足设计要求。严寒和寒冷地区选用的材料应满足防低温脆断的要求。

5.3 玻璃采光顶用玻璃面板面积应不大于 2.5 m<sup>2</sup>，长边边长宜不大于 2 m。

5.4 玻璃采光顶采用玻璃梁支承时，玻璃梁应采用夹层玻璃，夹层玻璃原片宜采用钢化或半钢化超白平板玻璃。玻璃梁应对温度变形、地震作用和结构变形有较好的适应能力，用于玻璃梁的夹层玻璃中的

一片玻璃破碎后,玻璃梁应仍能满足结构性能设计要求。玻璃梁还应符合下列要求:

- a) 当玻璃梁有打孔需要时,应采用钢化夹层玻璃;
- b) 当玻璃梁无打孔需要时,可采用半钢化夹层玻璃。

- 5.5 玻璃采光顶安装遮阳产品时,遮阳产品应符合 JG/T 274 的规定。
- 5.6 玻璃采光顶安全性能应符合设计要求,且应能适应主体结构的变形和温度作用的影响。
- 5.7 玻璃采光顶的节能设计应符合 GB 50176、GB 50189、JGJ 26、JGJ 75 和 JGJ 134 的规定。
- 5.8 玻璃采光顶耐久性、防结露(霜、冰凌)能力及抗冰雹能力应符合设计要求。
- 5.9 玻璃采光顶应采取合理的排水措施,排水坡度宜不小于 3%,玻璃面板在自重及承载力引起挠度变形时,玻璃表面不应积水。大型玻璃采光顶应设置有组织排水及防止发生过量积水的措施。
- 5.10 玻璃采光顶用于严寒地区时,宜采取除雪措施。
- 5.11 玻璃采光顶用于高湿场合时,应考虑防腐措施,室内侧应有冷凝水收集引流装置。
- 5.12 玻璃采光顶的防火及排烟要求应符合 GB 50016 的相关规定。
- 5.13 玻璃采光顶的防雷要求应符合 GB 50057 和 JGJ 16 的有关规定。玻璃采光顶的防雷系统应与主体结构的防雷体系有可靠的连接。
- 5.14 光伏玻璃采光顶应符合 JGJ 203 和 JGJ 255 的规定。
- 5.15 玻璃采光顶可见光透射比应符合采光设计要求,宜选用可见光反射比不大于 0.30 的玻璃面板。

## 6 材料和部件

### 6.1 铝合金型材

- 6.1.1 铝合金型材基材应符合 GB/T 5237.1 的规定,尺寸允许偏差应满足高精级或超高精级的要求。
- 6.1.2 铝合金型材采用阳极氧化、电泳涂漆、粉末喷涂、氟碳漆喷涂进行表面处理时,应分别符合 GB/T 5237.2、GB/T 5237.3、GB/T 5237.4 和 GB/T 5237.5 的规定,且表面处理层厚度应符合表 1 的规定。

表 1 铝合金型材表面处理层厚度要求

表面处理方法		膜厚级别 (涂层种类)	厚度 $t/\mu\text{m}$	
			平均膜厚	最小局部膜厚
阳极氧化		不低于 AA15	$t \geq 15$	12
电泳涂漆	阳极氧化膜	B (有光或亚光透明漆)		9
	漆膜			7
	复合膜			16
	阳极氧化膜	S (有光或亚光有色漆)		6
	漆膜			15
	复合膜			21
粉末喷涂				40
氟碳漆喷涂		二涂	$t \geq 30$	25
		三涂	$t \geq 40$	34
		四涂	$t \geq 65$	55
注: 由于挤压型材横截面形状的复杂性,在型材某些表面(如内角、横沟等)的漆膜厚度允许低于本表的规定,但不允许出现露底现象。				



6.1.3 铝合金隔热型材应符合 GB/T 5237.6 和 JG/T 175 的规定。铝合金隔热型材用隔热材料应符合下列规定：

- a) 用穿条工艺生产的铝合金隔热型材,其隔热材料应符合 GB/T 23615.1 和 JG/T 174 的规定；
- b) 用浇注工艺生产的铝合金隔热型材,其隔热材料应符合 GB/T 23615.2 的规定。

## 6.2 钢材

6.2.1 玻璃采光顶用碳素结构钢和低合金高强度结构钢的钢种、牌号和等级应符合国家现行相关标准的规定,参见附录 A。

6.2.2 玻璃采光顶用碳素结构钢和低合金高强度结构钢可采取下列防腐处理：

- a) 采用热浸镀锌防腐处理时,锌膜厚度应符合 GB/T 13912 的规定；
- b) 采用防腐涂料时,涂层厚度应满足防腐设计要求,且应完全覆盖钢材表面和无端部封板的闭口型材的内侧,闭口型材宜进行端部封口处理；
- c) 采用氟碳漆喷涂或聚氨酯漆喷涂时,涂膜厚度宜不小于 35  $\mu\text{m}$ ,在海滨等使用环境较差地区,涂膜厚度宜不小于 45  $\mu\text{m}$ 。

6.2.3 玻璃采光顶用不锈钢材应采用奥氏体不锈钢,化学成分应符合 GB/T 20878 的规定,且含镍量不应低于 8%。不锈钢材应符合国家现行标准的规定,参见附录 A。

6.2.4 玻璃采光顶用耐候结构钢应符合 GB/T 4171 的规定。

6.2.5 焊接材料应与被焊接金属的性能匹配,采用的焊条应符合 GB/T 5117 和 GB/T 5118 的规定,焊接应符合 GB 50661 的规定。

6.2.6 主要受力构件和连接件宜采用壁厚不小于 4 mm 的钢板、壁厚不小于 2.5 mm 的热轧钢管、尺寸不小于 L45 mm $\times$ 4 mm 和 L56 mm $\times$ 36 mm $\times$ 4 mm 的角钢,以及壁厚不小于 2 mm 的冷弯薄壁型钢。

6.2.7 玻璃采光顶用钢索压管接头应符合 JG/T 201 的要求,其他与玻璃采光顶配套使用的钢附件应符合设计要求。

## 6.3 拉索拉杆

6.3.1 玻璃采光顶使用的钢索应采用钢绞线,主受力钢索的钢绞线的公称直径宜不小于 12 mm,且应满足设计要求。

6.3.2 锌-5%铝-混合稀土合金镀层钢绞线应符合 GB/T 20492 的规定,其他钢绞线应符合 GB/T 5224 的规定。不锈钢绞线应符合 GB/T 25821 和 JG/T 200 的规定。

6.3.3 不锈钢钢丝绳应符合 GB/T 9944 的规定。

6.3.4 成品拉索应有化学成分报告及产品质量保证书。采用非标准拉索时,应有其极限拉力试验合格报告。

6.3.5 拉索用锚具应符合 GB/T 14370 和 JGJ 85 的规定。

6.3.6 拉杆应符合 JG/T 389 的规定。

## 6.4 玻璃

6.4.1 玻璃采光顶应采用夹层玻璃、含夹层玻璃的中空玻璃或含夹层玻璃的真空玻璃,且夹层玻璃应位于下侧。

6.4.2 玻璃采光顶用钢化玻璃应符合 JG/T 455 的规定,均质钢化玻璃应符合 GB 15763.4 的规定,超白浮法玻璃应符合 JC/T 2128 的规定。

6.4.3 玻璃采光顶用夹层玻璃应符合 GB 15763.3—2009 中规定的 II-1 和 II-2 产品要求。夹层玻璃用玻璃原片厚度宜不小于 5 mm,夹层玻璃用聚乙烯醇缩丁醛(PVB)胶片的厚度应不小于 0.76 mm,夹层玻璃外露的聚乙烯醇缩丁醛边缘应进行封边处理;可采用聚乙烯甲基丙烯酸酯(离子性)胶片,其性能应

符合设计要求。

6.4.4 玻璃采光顶用夹层中空玻璃除应符合 6.4.3 和 GB/T 11944 的规定外,还应符合下列要求:

- a) 夹层玻璃和中空玻璃的单片玻璃厚度相差宜不大于 3 mm;
- b) 中空玻璃气体层厚度应根据节能要求计算确定,且宜不小于 12 mm;
- c) 中空玻璃应采用双道密封。一道密封胶宜采用丁基热熔密封胶,二道密封应采用符合 JG/T 471 规定的硅酮型密封胶或聚硫型密封胶。隐框、半隐框及点支承式玻璃采光顶用中空玻璃二道密封胶应采用硅酮型结构密封胶,生产商应提供硅酮型密封胶的位移承受能力数据和质量保证书。

6.4.5 玻璃采光顶用夹层真空玻璃应符合 6.4.3 和 JC/T 1079 的规定,玻璃原片种类可根据设计要求选用,且厚度宜不小于 6 mm。

6.4.6 光伏采光顶用玻璃应符合 JGJ 113 的规定。

## 6.5 五金件

6.5.1 玻璃采光顶用五金件应符合国家现行有关标准的规定。常用材料标准参见附录 A。

6.5.2 玻璃采光顶用五金件除不锈钢材质外,应进行防腐处理。

6.5.3 五金件承载力和使用寿命应能满足设计要求,主要受力五金件应进行承载力验算。

## 6.6 密封材料

6.6.1 玻璃采光顶的接缝用密封胶应采用符合 JC/T 882 规定的中性硅酮建筑密封胶的要求,且位移能力应满足工程接缝的变形要求。密封胶应与面板材料相容,与夹层玻璃胶片不相容时应采取措施避免与其相接触。

6.6.2 玻璃采光顶采用隐框形式安装时,中空玻璃的二道密封胶及玻璃与型材粘结用胶应采用符合 JG/T 475 规定的中性硅酮结构密封胶。

6.6.3 硅酮建筑密封胶和硅酮结构密封胶使用前,应经国家认可的检测机构进行与其接触的有机材料的相容性试验以及与其粘接的材料的剥离粘接性试验,并应对硅酮结构密封胶的邵氏硬度、标准状态下的拉伸粘结性进行确认,试验不合格的产品不应使用。

6.6.4 玻璃采光顶的密封胶条应符合 GB/T 24498 的规定,橡胶制品应符合 HG/T 3099 的规定。采用橡胶制品时,宜采用硅橡胶、三元乙丙橡胶或氯丁橡胶。

## 6.7 光伏构件

6.7.1 玻璃采光顶用太阳能光伏构件应符合 JG/T 492 的要求,光伏夹层玻璃应符合 GB/T 29551 的要求,光伏中空玻璃应符合 GB/T 29759 的要求。

6.7.2 薄膜光伏构件应符合 GB/T 18911 的规定。

6.7.3 晶体硅光伏构件应符合 GB/T 9535 的规定。

6.7.4 其他形式光伏构件应符合 GB 15763.3—2009 规定的抗冲击性能的要求。

6.7.5 光伏构件上应标有电极标识,表面不应有直径大于 3 mm 的斑点、明显的彩虹和色差。

6.7.6 光伏构件接线盒、快速接头、逆变器、集线箱、传感器、并网设备、数据采集器和通信监控系统应符合 JGJ 203 的规定,连接用电缆、电缆应符合 GB/T 20047.1 的规定,且应满足设计要求。

6.7.7 光伏构件用聚乙烯醇缩丁醛(PVB)胶片应符合 JG/T 449 的规定,并满足设计要求。

## 6.8 遮阳材料

玻璃采光顶用天篷帘、软卷帘应分别符合 JG/T 252 和 JG/T 254 的规定。

## 6.9 其他材料

6.9.1 玻璃采光顶接缝部位填充衬垫材料宜采用聚乙烯泡沫棒,密度应不大于  $37 \text{ kg/m}^3$ 。

6.9.2 玻璃采光顶用保温材料燃烧性能分级应符合 GB 8624 的有关规定,宜采用岩棉、矿棉、玻璃棉等不燃或难燃材料。

6.9.3 玻璃采光顶断热构造采用的隔热衬垫宜采用聚酰胺、聚氨酯胶、未增塑聚氯乙烯等材料制作;内外型材与隔热衬垫之间应可靠连接,隔热衬垫及连接均应满足设计传力要求。

## 7 制作和组装要求

### 7.1 玻璃制作要求

7.1.1 矩形钢化玻璃尺寸及允许偏差应符合表 2 的规定。

表 2 矩形钢化玻璃尺寸及允许偏差

单位为毫米

项目	玻璃厚度	尺寸	允许偏差	检测方法(仪器)
边长 $L$	6,8,10,12	$L \leq 2\,000$	+1.5	钢卷尺
		$L > 2\,000$	+2.0	
	15,19	$L \leq 2\,000$	+2.0	
		$L > 2\,000$	+3.0	
对角线差	6,8,10,12	$L \leq 2\,000$	2.0	
		$L > 2\,000$	3.0	
	15,19	$L \leq 2\,000$	3.0	
		$L > 2\,000$	3.5	
弯曲度	平面钢化玻璃直边的弯曲度,弓形时应不超过 0.3%,波形时应不超过 0.2%			直尺或金属线、塞尺

7.1.2 矩形夹层玻璃的尺寸及允许偏差应符合表 3 的规定。

表 3 矩形夹层玻璃尺寸及允许偏差

单位为毫米

项目	尺寸	允许偏差	检测方法(仪器)	
边长 $L$	$L \leq 2\,000$	+2.0	钢卷尺	
	$L > 2\,000$	+2.5		
对角线差	$L \leq 2\,000$	$\leq 2.5$		
	$L > 2\,000$	$\leq 3.5$		
叠差	$L \leq 2\,000$	3.0		
	$L > 2\,000$	4.0		
弯曲度	平面夹层玻璃的弯曲度,弓形时应不超过 0.3%,波形时应不超过 0.2%			钢直尺或金属线、塞尺

7.1.3 矩形中空玻璃面板的尺寸及允许偏差应符合表 4 的规定。

表 4 矩形中空玻璃面板的尺寸及允许偏差

单位为毫米

项目	尺寸	允许偏差	检测方法(仪器)
边长 $L$	$L < 1\ 000$	+2.0	钢卷尺
	$1\ 000 \leq L < 2\ 000$	+2.0, -3.0	
	$L \geq 2\ 000$	+3.0	
对角线差	$L \leq 2\ 000$	2.5	钢卷尺
	$L > 2\ 000$	3.5	
厚度	$t < 17$	+1.0	千分尺
	$17 \leq t < 22$	+1.5	
	$t \geq 22$	+2.0	
叠差	$L < 1\ 000$	2.0	钢卷尺
	$1\ 000 \leq L < 2\ 000$	3.0	
	$2\ 000 \leq L < 4\ 000$	4.0	

7.1.4 三角形、菱形、平行四边形、梯形、圆形面板尺寸及允许偏差应符合表 5 的规定。

表 5 三角形、菱形、平行四边形、梯形、圆形面板尺寸及允许偏差

形状	尺寸	允许偏差							检测方法 (仪器)
		半径 $r/\text{mm}$	底边 $b/\text{mm}$	高 $h/\text{mm}$	夹角 $\alpha$	对角线 $L_1/\text{mm}$	对角线 $L_2/\text{mm}$	对角线差 mm	
等腰三角形	$\leq 2\ 000$		+2.0	+1.0					钢卷尺 钢直尺 角度尺
	$> 2\ 000$		+3.0	+1.5					
直角三角形	$\leq 2\ 000$		+2.0	+1.0	$90^\circ + 10'$				
	$> 2\ 000$		+3.0	+1.5					
任意三角形	$\leq 2\ 000$		+2.0	+1.0					
	$> 2\ 000$		+3.0	+1.5					
平行四边形	$\leq 2\ 000$		+2.0	+1.0		+2.0	+2.0		
	$> 2\ 000$		+3.0	+1.5		+3.0	+3.0		
菱形	$\leq 2\ 000$		+2.0	+1.0		+2.0	+2.0		
	$> 2\ 000$		+3.0	+1.5		+2.0	+3.0		
平行四边形	$\leq 2\ 000$		+2.0	+1.0		+3.0	+3.0		
	$> 2\ 000$		+3.0	+1.5		+4.0	+4.0		
等腰梯形	$\leq 2\ 000$		+2.0	+1.0				$\leq 1.5$	
	$> 2\ 000$		+3.0	+1.5				$\leq 2.0$	
任意梯形	$\leq 2\ 000$		+2.0	+1.0		+3.0	+3.0		
	$> 2\ 000$		+3.0	+1.5		+4.0	+4.0		
扇形	$\leq 2\ 000$	+2.0				+3.0	+3.0		
	$> 2\ 000$	+3.0				+4.0	+4.0		

7.1.5 单曲热弯玻璃的尺寸和形状允许偏差应符合 JC/T 915 的规定。

7.1.6 点支承玻璃面板的加工应满足下列要求：

- a) 玻璃面板边缘和孔洞边缘应进行磨边及倒角处理,磨边宜用精磨,倒角宽度宜不小于 1 mm;
- b) 孔的边部距玻璃边部的距离不应小于玻璃公称厚度的 2 倍,且玻璃边缘与孔边的距离不应小于 70 mm;中空玻璃钻孔周边应采取多道密封措施,精度应符合设计要求;
- c) 玻璃钻孔的允许偏差为:孔位  $\pm 1.0$  mm,孔距  $\pm 2.0$  mm,钻孔直径  $(0, +1)$  mm。夹层玻璃两孔同轴度允许偏差为 2.0 mm。

7.1.7 玻璃采光顶玻璃梁加工后的尺寸及允许偏差符合表 6 的规定。

表 6 玻璃采光顶玻璃梁加工后尺寸及允许偏差

单位为毫米

序号	项目		允许偏差	检测方法(仪器)
1	边长 $L$	$\geq 2\ 000$	$\pm 2.0$	钢卷尺
		$< 2\ 000$	$\pm 1.5$	钢卷尺
2	对角线差	$\geq 3\ 000$	$\leq 3.0$	钢卷尺
		$< 3\ 000$	$\leq 2.0$	钢卷尺
3	圆曲率半径 $r$	$\geq 2\ 000$	$\pm 2.0$	钢卷尺
		$< 2\ 000$	$\pm 1.5$	钢卷尺

7.1.8 光伏玻璃构件的尺寸偏差应符合 JG/T 492 的规定。

## 7.2 玻璃组件的组装要求

7.2.1 玻璃采光顶玻璃采用点支承组装方式时,连接件的钢材与玻璃之间宜设置衬垫衬套,厚度不宜小于 1 mm,选用的材料在设计使用年限内不应失效。点支承装置应符合国家现行有关标准的规定。

7.2.2 玻璃采光顶玻璃组装采用镶嵌形式时,应采取防止玻璃整体脱框的措施。其配合尺寸(见图 1)应符合表 7 的规定。

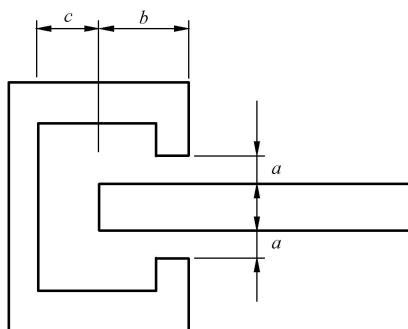


图 1 玻璃镶嵌形式时与槽口的配合尺寸示意图

表 7 玻璃与槽口的配合尺寸

单位为毫米

序号	项目	夹层玻璃与槽口配合尺寸	夹层中空玻璃与槽口配合尺寸	检测方法(仪器)
1	前部余隙或后部余隙 $a$	$\geq 6$	$\geq 7$	钢直尺
2	嵌入深度 $b$	$\geq 18$	$\geq 20$	钢直尺
3	边缘余隙 $c$	$\geq 6$	$\geq 7$	钢直尺

注：当玻璃面板为光件构件时，边缘余隙尺寸增加 1 mm。

7.2.3 玻璃采光顶玻璃组装采用胶粘方式时，应按 JG/T 475 规定的方法进行剥离试验。当采用结构密封胶粘接组装时，应按 JG/T 475 规定的方法进行相容性试验和剥离性试验。

7.2.4 隐框玻璃采光顶组件尺寸及组装允许偏差应符合表 8 和表 9 的规定。

表 8 隐框玻璃采光顶组件尺寸及允许偏差

单位为毫米

序号	项目		允许偏差	检测方法(仪器)
1	铝合金框长、宽尺寸		+1.0	钢卷尺
2	组件长、宽尺寸		+1.5	钢卷尺
3	铝合金框(组件)对角线(角到对边垂高)差	$\geq 2\ 000$	$\leq 3.0$	钢卷尺
		$< 2\ 000$	$\leq 2.0$	钢卷尺
4	铝合金框接缝高度差		$\leq 0.3$	深度尺
5	铝合金框接缝间隙		$\leq 0.4$	卡尺或钢直尺
6	胶粘接宽度		0, +2.0	卡尺或钢直尺
7	胶粘接厚度		0, +0.5	卡尺或钢直尺

表 9 隐框玻璃采光顶组件组装允许偏差

单位为毫米

序号	项目		允许偏差	检测方法(仪器)
1	檐口位置差	相邻两组件	$\leq 2$	钢直尺或钢卷尺
		长度 $\leq 10\ 000$	$\leq 5$	
		长度 $> 10\ 000$	$\leq 9$	
		全长方向	$\leq 15$	
2	组件上缘接缝的位置差	相邻两组件	$\leq 2$	钢直尺或钢卷尺
		长度 $\leq 15$	$\leq 3$	
		长度 $\leq 30$	$\leq 6$	
		全长方向	$\leq 10$	
3	屋脊位置差	相邻两组件	$\leq 3$	钢直尺或钢卷尺
		长度 $\leq 10\ 000$	$\leq 4$	
		长度 $> 10\ 000$	$\leq 8$	
		全长方向	$\leq 12$	

表 9 (续)

单位为毫米

序号	项目	允许偏差	检测方法(仪器)
4	板缝宽度差	$\leq 4$	钢直尺或钢卷尺
5	同一平面内平面度	接缝处	$\leq 1$
		相邻两组件	$\leq 3$

### 7.3 支承结构要求

#### 7.3.1 钢结构

7.3.1.1 当采用钢结构支承时,应合理选用材料和构造措施,满足结构构件在运输、安装和使用过程中应有的强度、稳定性、刚度和耐久性要求,并符合工程设计的要求。

7.3.1.2 钢型材的加工应符合 GB 50205 有关规定,构件尺寸允许偏差应符合表 10 的规定,曲杆尺寸允许偏差应符合表 11 的规定。

表 10 玻璃采光顶钢型材构件尺寸允许偏差

部位	允许偏差	检测方法(仪器)
长度	$L/2\ 000$ 且 $+2.0\ \text{mm}$	钢卷尺
端头斜度	$-15'$	角度尺

表 11 曲杆尺寸允许偏差

单位为毫米

项目	允许偏差	检测方法(仪器)
中心线长度	$\leq L/2\ 000$ 且 $2.0$	钢卷尺
弦长	$+1.5$	钢卷尺
圆弧吻合度	$+1.5$	钢卷尺
端头角度(与设计值比)	$+1.5$	钢卷尺

7.3.1.3 构件应符合设计要求,构件组装允许偏差应符合表 12 的规定。

表 12 构件组装允许偏差

序号	项目	尺寸范围	允许偏差	检测方法(仪器)
1	相邻两构件 间距尺寸	间距 $\leq 2\ 000\ \text{mm}$	$+2.5\ \text{mm}$	用钢卷尺
		间距 $> 2\ 000\ \text{mm}$	$+3.0\ \text{mm}$	
2	分格对角线差	对角线长 $\leq 2\ 000\ \text{mm}$	$3.5\ \text{mm}$	用钢卷尺 或伸缩尺
		对角线长 $> 2\ 000\ \text{mm}$	$4.5\ \text{mm}$	
3	构件水平度	构件长 $\leq 2\ 000\ \text{mm}$	$3.0\ \text{mm}$	用水平仪或水平尺
		构件长 $> 2\ 000\ \text{mm}$	$4.0\ \text{mm}$	
4	构件直线度		$4.0\ \text{mm}$	用 $2.0\ \text{m}$ 靠尺

表 12 (续)

序号	项目	尺寸范围	允许偏差	检测方法(仪器)
5	同高度内主要横向构件的高度差	长度≤35 m	5.0 mm	用水平仪
		长度>35 m	7.0 mm	
6	底(中间杆)标高		+1.0 mm	用钢卷尺
7	顶标高		+2.0 mm	用钢卷尺
8	斜杆与水平夹角		+30′	用角度尺
9	双坡(锥体)斜杆夹角		+45′	用角度尺
10	锥体底部高低差		+2.0 mm	用钢卷尺
11	锥体底部横杆夹角		+30′	用角度尺
12	圆弧曲率半径		+2.0 mm	用钢卷尺

### 7.3.2 索杆结构

钢拉索的外观应符合设计要求,表面无锈斑,钢绞线不应有断丝及其他明显的机械损伤。索结构用不锈钢绞线应符合 GB/T 25821 和 JG/T 200 的有关规定。索杆构件加工的允许偏差应符合表 13 的规定。

表 13 构件加工的允许偏差

名称	项目	内容			检测方法
钢拉索	钢索压管接头	表面粗糙度不宜大于 $Ra 3.2$			
拉杆	长度允许偏差	+2 mm	组装允许偏差	+2 mm	用钢卷尺
螺纹	螺纹精度	内外螺纹为 6H/6g			
其他钢构件	长度及外观	符合 GB 50205 的规定			用钢卷尺、目测

### 7.3.3 铝合金结构

铝合金结构的组装应符合设计要求,铝合金型材构件尺寸允许偏差应符合表 14 的规定。

表 14 铝合金型材构件尺寸允许偏差

部位	允许偏差	检测方法
主檩条长度	+1.0 mm	用钢卷尺
次檩条长度	+0.5 mm	用钢卷尺
端头斜度	-15′	用角度尺

### 7.3.4 玻璃梁结构

玻璃梁支承结构装配组件尺寸允许偏差应符合表 15 的规定,组装允许偏差应符合表 16 的规定。



表 15 玻璃梁支承结构装配组件尺寸允许偏差

单位为毫米

序号	项目		允许偏差	检测方法(仪器)
1	组件边长	$\leq 2\ 000$	+1.5	钢卷尺
		$\leq 3\ 000$	+2.0	
		$\leq 4\ 000$	+3.0	
		$> 4\ 000$	+4.0	
2	组件对角线(角到对边垂线长)	$\leq 3\ 000$	+2.0	钢卷尺
		$\leq 4\ 000$	+3.0	
		$\leq 5\ 000$	+5.0	
		$> 5\ 000$	+7.0	
3	组件垂高	$\leq 1\ 500$	+1.0	钢卷尺
		$\leq 2\ 000$	+1.5	
		$\leq 3\ 000$	+2.5	
		$> 3\ 000$	+3.5	
4	接缝高低差		$\leq 0.5$	深度尺
5	胶缝底宽度		0, +2.0	卡尺或钢直尺

表 16 玻璃梁支承结构装配组件组装允许偏差

单位为毫米

序号	项目		允许偏差	检测方法(仪器)
1	脊(顶)水平高差		+3	钢直尺
2	脊(顶)水平错位		+2	钢直尺
3	檐口水平高差		+3	钢直尺
4	檐口水平错位		+2	钢直尺
5	跨度(对角线或角到对边垂高)差	$\leq 3\ 000$	+3	钢直尺
		$\leq 4\ 000$	+4	钢直尺
		$\leq 5\ 000$	+6	钢直尺
		$> 4\ 000$	+5	钢直尺
6	上表面平直	$\leq 2\ 000$	+1	金属线,塞尺或钢直尺
		$\leq 3\ 000$	+3	金属线,塞尺或钢直尺
		$> 3\ 000$	+5	金属线,塞尺或钢直尺
7	胶缝宽度	与设计值相比	0, +2	卡尺或钢直尺
	胶缝厚度	同一胶缝	0, +0.5	卡尺或钢直尺

## 8 要求

### 8.1 结构性能

8.1.1 玻璃采光顶结构性能应包括可能承受的风荷载、积水荷载、雪荷载、冰荷载、遮阳装置及照明装

置荷载、活荷载及其他荷载,应按 GB 50009 和 GB 50011 的规定对玻璃采光顶承受的各种荷载和作用以垂直于玻璃采光顶的方向进行组合,并取最不利工况下的组合荷载标准值为玻璃采光顶结构性能指标。

8.1.2 玻璃采光顶结构性能分级应符合表 17 规定。在相应结构性能分级指标作用下,玻璃采光顶应符合下列要求:

- a) 结构构件在垂直于玻璃采光顶构件平面方向的相对挠度应不大于 1/200;
- b) 玻璃板表面不应积水,相对挠度不应大于计算边长的 1/80,绝对挠度宜不大于 20 mm;
- c) 玻璃采光顶不应发生损坏或功能性障碍。

表 17 结构性能分级表

分级代号	1	2	3	4	5	6	7	8	9
分级指标值 $S_k/kPa$	$1.0 \leq S_k < 1.5$	$1.5 \leq S_k < 2.0$	$2.0 \leq S_k < 2.5$	$2.5 \leq S_k < 3.0$	$3.0 \leq S_k < 3.5$	$3.5 \leq S_k < 4.0$	$4.0 \leq S_k < 4.5$	$4.5 \leq S_k < 5.0$	$S_k \geq 5.0$
注 1: 各级均需同时标注 $S_k$ 的实测值。 注 2: 分级指标值 $S_k$ 为绝对值。									

## 8.2 气密性能

8.2.1 封闭式玻璃采光顶气密性能应满足节能设计要求。可开启部分采用压力差为 10 Pa 时的开启缝长空气渗透量  $q_L$  作为分级指标,玻璃采光顶整体(含可开启部分)采用压力差为 10 Pa 时的单位面积空气渗透量  $q_A$  作为分级指标,分级应符合表 18 的规定。

表 18 玻璃采光顶气密性能分级表

分级代号		1	2	3	4
分级指标值 $q_L [m^3 / (m \cdot h)]$	可开启部分	$4.0 \geq q_L > 2.5$	$2.5 \geq q_L > 1.5$	$1.5 \geq q_L > 0.5$	$q_L \leq 0.5$
分级指标值 $q_A [m^3 / (m^2 \cdot h)]$	玻璃采光顶整体	$4.0 \geq q_A > 2.0$	$2.0 \geq q_A > 1.2$	$1.2 \geq q_A > 0.5$	$q_A \leq 0.5$
注: 第 4 级应在分级后同时注明具体分级指标值。					

## 8.3 水密性能

水密性能分级指标( $\Delta P$ )应符合表 19 的规定。

表 19 玻璃采光顶水密性能分级表

分级代号		1	2	3	4
分级指标值 $\Delta P$ Pa	固定部分	$\Delta P = 0$	$1\ 000 \leq \Delta P < 1\ 500$	$1\ 500 \leq \Delta P < 2\ 000$	$\Delta P \geq 2\ 000$
	可开启部分	$\Delta P = 0$	$500 \leq \Delta P < 700$	$700 \leq \Delta P < 1\ 000$	$\Delta P \geq 1\ 000$
注 1: $\Delta P$ 为测试结果满足委托要求的水密性能检测指标压力差值。 注 2: 各级下均需同时标注 $\Delta P$ 的实测值。					

## 8.4 保温性能

玻璃采光顶保温性能以传热系数( $K$ )和抗结露因子(CRF)表示。传热系数( $K$ )分级见表 20,抗结

露因子(CRF)分级见表 21。

注：抗结露因子是玻璃采光顶阻抗室内表面结露能力的指标。指在稳定传热状态下，试件热侧表面与室外空气温度差和室内、外空气温度差的比值。

表 20 玻璃采光顶传热系数分级表

分级	1	2	3	4	5	6	7	8
分级指标值 $K/[W/(m^2 \cdot K)]$	$K > 5.0$	$5.0 \geq K > 4.0$	$4.0 \geq K > 3.0$	$3.0 \geq K > 2.5$	$2.5 \geq K > 2.0$	$2.0 \geq K > 1.5$	$1.5 \geq K > 1.0$	$K \leq 1.0$

表 21 玻璃采光顶抗结露因子分级表

分级	1	2	3	4	5	6	7	8
分级指标值 CRF	$CRF \leq 40$	$40 < CRF \leq 45$	$45 < CRF \leq 50$	$50 < CRF \leq 55$	$55 < CRF \leq 60$	$60 < CRF \leq 65$	$65 < CRF \leq 70$	$K > 75$

## 8.5 隔热性能

玻璃采光顶隔热性能以太阳得热系数(SHGC,也称太阳能总透射比)表示,分级指标应符合表 22 的规定。

表 22 玻璃采光顶太阳得热系数分级表

分级	1	2	3	4	5	6	7
分级指标值 SHGC	$0.8 \geq SHGC > 0.7$	$0.7 \geq SHGC > 0.6$	$0.6 \geq SHGC > 0.5$	$0.5 \geq SHGC > 0.4$	$0.4 \geq SHGC > 0.3$	$0.3 \geq SHGC > 0.2$	$SHGC \leq 0.2$

## 8.6 光热性能

玻璃采光顶光热性能以光热比( $r$ 或 $LSG$ )表示,分级应符合表 23 的规定。

注：光热比 $r$ 或 $LSG$ 为可见光透射比 $\tau_v$ 和太阳能总透射比 $g$ 的比值,即 $r = \tau_v/g$ 。

表 23 光热性能分级表

分级	1	2	3	4	5	6	7	8
光热比 $r$	$r < 1.1$	$1.1 \leq r < 1.2$	$1.2 \leq r < 1.3$	$1.3 \leq r < 1.4$	$1.4 \leq r < 1.5$	$1.5 \leq r < 1.7$	$1.7 \leq r < 1.9$	$r \geq 1.9$

## 8.7 热循环性能

8.7.1 热循环试验中试件不应出现结露现象,无功能障碍或损坏。

8.7.2 玻璃采光顶的热循环性能应满足下列要求：

- a) 热循环试验至少三个周期；
- b) 试验前后玻璃采光顶的气密、水密性能指标不应出现级别下降。

## 8.8 隔声性能

以玻璃采光顶空气计权隔声量 $R_w$ 进行分级,其分级指标应符合表 24 的规定。

表 24 玻璃采光顶的空气声隔声性能分级表

分级代号	2	3	4
分级指标值 $R_w$ /dB	$30 \leq R_w < 35$	$35 \leq R_w < 40$	$R_w \geq 40$
注：4 级时需同时标注 $R_w$ 的实测值。			

## 8.9 采光性能

玻璃采光顶采光性能以透光折减系数  $T_r$  和颜色透射指数  $R_a$  作为分级指标,透光折减系数  $T_r$  分级指标应符合表 25 的规定,颜色透射指数  $R_a$  应符合表 26 的规定。有辨色要求的玻璃采光顶的颜色透射指数  $R_a$  不应低于 80。

表 25 玻璃采光顶透光折减系数分级表

分级代号	1	2	3	4	5
分级指标值 $T_r$	$0.20 \leq T_r < 0.30$	$0.30 \leq T_r < 0.40$	$0.40 \leq T_r < 0.50$	$0.50 \leq T_r < 0.60$	$T_r \geq 0.60$
注： $T_r$ 为透射漫射光照射度与漫射光照射度之比。5 级时需同时标注 $T_r$ 的实测值。					

表 26 玻璃采光顶颜色透射指数分级

分级	1		2		3	4
	A	B	A	B		
$R_a$	$R_a \geq 90$	$80 \leq R_a < 90$	$70 \leq R_a < 80$	$60 \leq R_a < 70$	$40 \leq R_a < 60$	$20 \leq R_a < 40$

## 8.10 抗冲击性能

## 8.10.1 抗软重物撞击性能

抗软重物冲击性能以撞击能量  $E$  和撞击物理的降落高度  $H$  作为分级指标,玻璃采光顶的抗软重物撞击性能分级指标应符合表 27 的规定。

表 27 建筑玻璃采光顶抗软重物撞击性能分级

分级指标		1	2	3	4
室外侧	撞击能量 $E/(N \cdot m)$	300	500	800	$>800$
	降落高度 $H/mm$	700	1 100	1 800	$>1 800$
注：当室外侧定级值为 4 级时标注撞击能力实际测试值。例如：室外侧 1 900 $N \cdot m$ 。					

## 8.10.2 抗硬重物冲击性能

当玻璃采光顶面板材料为夹层玻璃时,抗硬重物冲击性能检测后夹层玻璃下层玻璃不应发生损坏。当玻璃采光顶面板材料为含夹层玻璃的中空玻璃或夹层真空玻璃时,抗硬重物冲击性能检测后夹层玻璃下层玻璃不应发生破坏。

### 8.10.3 抗风携碎物冲击性能

玻璃采光顶的抗风携碎物冲击性能以发射物的质量和冲击速度作为分级指标,其分级指标应符合表 28 的规定。

表 28 建筑玻璃采光顶抗风携碎物冲击性能分级

分级		1	2	3	4	5
发射物	材质	钢珠	木块	木块	木块	木块
	长度		0.53 m+0.05 m	1.25 m+0.05 m	2.42 m+0.05 m	2.42 m+0.05 m
质量		2.0 g+0.1 g	0.9 kg+0.1 kg	2.1 kg+0.1 kg	4.1 kg+0.1 kg	4.1 kg+0.1 kg
速度		39.6 m/s	15.3 m/s	12.2 m/s	15.3 m/s	24.4 m/s

### 8.11 电气性能

具有光伏发电功能的玻璃采光顶,光伏构件的电气性能以最大功率、绝缘耐压、湿漏电流和湿冻试验表示,试验前后均应满足设计要求,且最大功率衰减不应超过初始试验的 5%。

## 9 试验方法

### 9.1 结构性能

玻璃采光顶的结构性能检测应按 GB/T 34555 的规定执行。

### 9.2 气密性能

玻璃采光顶的气密性能检测应按 GB/T 34555 的规定执行。

### 9.3 水密性能

玻璃采光顶的水密性能检测应按 GB/T 34555 的规定执行。当工程有现场淋水要求时,应按附录 B 规定的试验方法执行。

### 9.4 保温性能

玻璃采光顶的保温性能检测应符合 GB/T 29043 的规定,检测时试件宜按实际角度安装。保温性能也可按 JGJ/T 151 规定的方法进行计算。

### 9.5 隔热性能

玻璃采光顶的太阳得热系数应按 JGJ/T 151 的规定计算。

### 9.6 光热性能

9.6.1 可见光透射比  $\tau_v$  的测定应按 GB/T 2680 的规定执行,玻璃采光顶的可见光透射比可按 JGJ/T 151 的规定计算。

9.6.2 光热比  $LSG$  为可见光透射比  $\tau_v$  和太阳能总透射比  $g$  的比值,即  $LSG = \tau_v / g$ 。

### 9.7 热循环性能

玻璃采光顶热循环性能可按 JG/T 397 的规定执行,检测时试件宜按实际角度安装。

## 9.8 隔声性能

玻璃采光顶隔声性能可按 GB/T 8485 的规定执行。

## 9.9 采光性能

采光性能检测可按 GB/T 11976 的规定执行。

## 9.10 抗冲击性能

### 9.10.1 抗软重物撞击性能

玻璃采光顶抗软重物撞击性能检测应按附录 C 的规定执行。

### 9.10.2 抗硬重物冲击性能

玻璃采光顶抗硬重物冲击性能检测可按 GB 15763.3—2009 中 7.11 的规定执行,采用 1 040 g 钢球冲击夹层玻璃、夹层中空玻璃或夹层真空玻璃的上侧一次。

### 9.10.3 抗风携碎物冲击性能

玻璃采光顶抗风携碎物冲击性能检测可按 GB/T 29738 的规定执行。

注:检测时,发射物以垂直入射角度撞击玻璃采光顶。

## 9.11 电气性能

光伏玻璃采光顶的电气性能检测按国家现行有关标准的规定执行。

附 录 A  
(资料性附录)  
常用材料标准

GB/T 699—2015	优质碳素结构钢
GB/T 700—2006	碳素结构钢
GB/T 912—2008	碳素结构钢和低合金结构钢热轧薄钢板和钢带
GB/T 1220—2007	不锈钢棒
GB/T 1591—2008	低合金高强度结构钢
GB/T 2100—2017	通用耐蚀钢铸件
GB/T 2518—2008	连续热镀锌钢板及钢带
GB/T 3077—2015	合金结构钢
GB/T 3098(所有部分)	紧固件机械性能
GB/T 3190—2008	变形铝及铝合金化学成分
GB/T 3274—2007	碳素结构钢和低合金结构钢热轧钢板和钢带
GB/T 3280—2015	不锈钢冷轧钢板和钢带
GB/T 3524—2015	碳素结构钢和低合金结构钢热轧钢带
GB/T 4226—2009	不锈钢冷加工钢棒
GB/T 4237—2015	不锈钢热轧钢板和钢带
GB/T 4238—2015	耐热钢钢板和钢带
GB/T 5277—1985	紧固件 螺栓和螺钉通孔
GB/T 6967—2009	工程结构用中、高强度不锈钢铸件
GB/T 8162—2008	结构用无缝钢管
GB/T 18210—2000	晶体硅光伏(PV)方阵 I-V 特性的现场测量
GB/T 20118—2017	钢丝绳通用技术条件
GB/T 32223—2015	建筑门窗五金件 通用要求
GB/T 29755—2013	中空玻璃用弹性密封胶
JC/T 914—2014	中空玻璃用丁基热熔密封胶
JG/T 459—2014	排烟天窗五金配件
JG/T 471—2015	建筑门窗幕墙用中空玻璃弹性密封胶
QB/T 3890—1999	铝合金窗锁

附 录 B  
(规范性附录)

现场雨水渗漏性检测方法

- B.1** 标准方法:规定使用 20 mm 直径普通软管,装上喷嘴,要求水能直接射在指定的接缝处。
- B.2** 一般情况下要求在玻璃采光顶组装完成后,在进行镶嵌密封,并在接缝上按设计要求先进行防水处理后,按设计要求进行渗漏性检测。
- B.3** 喷射水头水压力应不低于 210 kPa,应垂直于玻璃面,沿接缝前后缓缓移动,每处喷射时间约为 5 min。实验时在玻璃采光顶内侧要安排人员检查是否存在渗漏现象。
- B.4** 喷水结束后 24 h,再检查玻璃采光顶内侧是否存在渗漏现象。

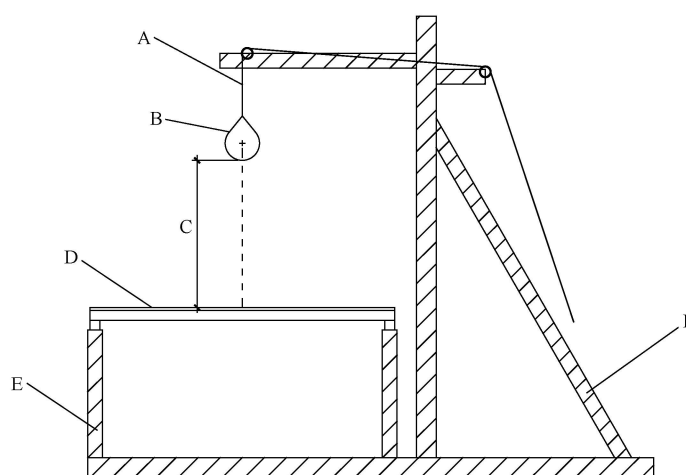


附 录 C  
(规范性附录)  
玻璃采光顶抗软重物撞击性能检测方法

## C.1 设备

### C.1.1 试验框架

试验框架应足够坚固,能承受试验载荷,且不影响试验结果。试验设备示意图 C.1。



说明:

A——悬挂钢丝绳;

B——撞击物;

C——降落高度;

D——试件;

E——试件安装架;

F——试验框架。

图 C.1 抗软重物撞击试验设备示意图

### C.1.2 撞击物

撞击物为总重  $45.0\text{ kg} \pm 0.1\text{ kg}$ , 直径约 400 mm 的球状皮袋, 其中装有表观密度约  $1\,500\text{ kg/m}^3$  的砂子(通过 2 mm 筛孔筛选的砂)。

### C.1.3 设备装置要求

悬挂装置的挂点应足够坚固,并能调整以满足不同撞击位置的需要。悬挂撞击物宜采用直径为 5 mm 的钢丝绳。

## C.2 程序

### C.2.1 撞击能量

撞击能量按式(C.1)计算:

$$E = 9.8m \times H \quad \dots\dots\dots (C.1)$$

式中：

- $E$  —— 撞击能量,单位为牛顿米(N·m)；
- $m$  —— 撞击物的质量,单位为千克(kg)；
- $H$  —— 撞击物降落高度,单位为米(m)。

### C.2.2 撞击点

撞击点宜包括下列位置：

- a) 面板的几何中心；
- b) 面板长边的中点；
- c) 相邻面板的交界点；
- d) 采用点支承连接方式的面板与点支承装置的连接点。

### C.2.3 试验过程

C.2.3.1 调整悬挂点的位置,使撞击物体和悬挂钢丝绳在自由状态时,撞击物在玻璃采光顶面板上的垂直投影的几何中心位于测点以 50 mm 为半径的圆形范围内。

C.2.3.2 按设定的撞击降落高度提升撞击物,撞击物的下边缘与测点的距离与确定的撞击下落高度之差不得超过 20 mm。

C.2.3.3 释放撞击物体,使撞击物体自由下落并对测点进行撞击。

### C.2.4 结果判定

出现下列情况之一应判定为不合格：

- a) 撞击力消失后,试件不能恢复,出现明显变形；
- b) 撞击后发生零部件脱落；
- c) 室内侧面板出现破坏。

### C.3 试验报告

试验报告应包含下列信息：

- a) 测试依据；
  - b) 试件的委托单位；
  - c) 试件类型、规格尺寸、材料、开关和结构,以及五金件位置的全部相关详细情况；
  - d) 试验中发生破坏的详细情况；
  - e) 试验室的名称和地点；
  - f) 检测人员签字；
  - g) 试验日期。
-

