

中华人民共和国建筑工业行业标准

JG/T 251—2017
代替 JG/T 251—2009

建筑用遮阳金属百叶帘

Metal venetian blinds for shading of building

2017-12-22 发布

2018-08-01 实施

中华人民共和国住房和城乡建设部 发布

目 次

前言	1
1 范围	1
2 规范性引用文件	1
3 术语和定义	2
4 分类、代号及标记	4
5 材料和配件	5
6 要求	5
7 试验方法	9
8 检验规则	9
9 标志、包装、运输和贮存	10

前 言

本标准按照 GB/T 1.1—2009 给出的规则起草。

本标准代替 JG/T 251—2009《建筑用遮阳金属百叶帘》，与 JG/T 251—2009 相比，除编辑性修改外，主要技术内容变化如下：

- 将涂层和绳索的要求移至材料与配件章节；
- 修改了机械耐久性与抗风性能的要求；
- 删除了噪声的要求及附录 A；
- 增加了不锈钢材料、成品厚度及遮阳系数的要求。

本标准由住房和城乡建设部标准定额研究所提出。

本标准由住房和城乡建设部建筑制品与构配件标准化技术委员会归口。

本标准负责起草单位：中国建材检验认证集团股份有限公司、中国建筑装饰装修协会建筑遮阳材料分会。

本标准参加起草单位：湖南湘联节能科技股份有限公司、宁波杜亚机电技术有限公司、常州天经新型建材有限公司、上海建科检验有限公司、北京伟业窗饰遮阳帘有限公司、北京科尔建筑节能技术有限公司、北京兴巨方圆自动门窗技术有限责任公司、北京雅威特遮阳科技有限公司、北京华信凯瑞建筑装饰有限公司、上海吉祥科技(集团)有限公司。

本标准主要起草人：刘翼、刘顺利、王军、许欣、马丽萍、赵春芝、王伶、孙剑、周杰、黄小青、侯永、吴亚洲、郭曦平、罗小勤、王海军、王晓冬、任世伟、黄梦迟、张艳姣。

本标准所代替标准的历次版本发布情况为：

- JG/T 251—2009。

建筑用遮阳金属百叶帘

1 范围

本标准规定了建筑用遮阳金属百叶帘的分类、代号及标记、材料和配件、要求、试验方法、检验规则、标志、包装、运输和贮存。

本标准适用于建筑用外遮阳、内遮阳、中间遮阳的金属百叶帘。本标准不适用于内置遮阳中空玻璃用金属百叶帘。

2 规范性引用文件

下列文件对于本文件的应用是必不可少的。凡是注日期的引用文件,仅注日期的版本适用于本文件。凡是不注日期的引用文件,其最新版本(包括所有的修改单)适用于本文件。

- GB/T 191 包装储运图示标志
- GB/T 2518 连续热镀锌钢板及钢带
- GB/T 3280 不锈钢冷轧钢板和钢带
- GB/T 4237 不锈钢热轧钢板和钢带
- GB/T 4956 磁性基体上非磁性覆盖层 覆盖层厚度测量 磁性法
- GB/T 4957 非磁性基体金属上非导电覆盖层 覆盖层厚度测量 涡流法
- GB/T 5237.1 铝合金建筑型材 第1部分:基材
- GB/T 5237.2 铝合金建筑型材 第2部分:阳极氧化型材
- GB/T 5237.3 铝合金建筑型材 第3部分:电泳涂漆型材
- GB/T 5237.4 铝合金建筑型材 第4部分:粉末喷涂型材
- GB/T 5237.5 铝合金建筑型材 第5部分:氟碳漆喷涂型材
- GB/T 6388 运输包装收发货标志
- GB/T 6543 运输包装用单瓦楞纸箱和双瓦楞纸箱
- GB/T 9174 一般货物运输包装通用技术条件
- GB/T 9761 色漆和清漆 色漆的目视比色
- GB/T 12754 彩色涂层钢板及钢带
- GB/T 14436 工业产品保证文件 总则
- GB/T 15675 连续电镀锌、锌镍合金镀层钢板及钢带
- GB/T 16259—2008 建筑材料人工气候加速老化试验方法
- GB/T 20630.1 聚酯纤维机织带规范 第1部分:定义、名称和一般要求
- JG/T 239 建筑外遮阳产品抗风性能试验方法
- JG/T 241 建筑遮阳产品机械耐久性能试验方法
- JG/T 242 建筑遮阳产品操作力试验方法
- JG/T 276 建筑遮阳产品电力驱动装置技术要求
- JG/T 281 建筑遮阳产品隔热性能试验方法
- JG/T 399 建筑遮阳产品术语
- YS/T 431 铝及铝合金彩色涂层板、带材

3 术语和定义

JG/T 399 界定的以及下列术语和定义适用于本文件。

3.1

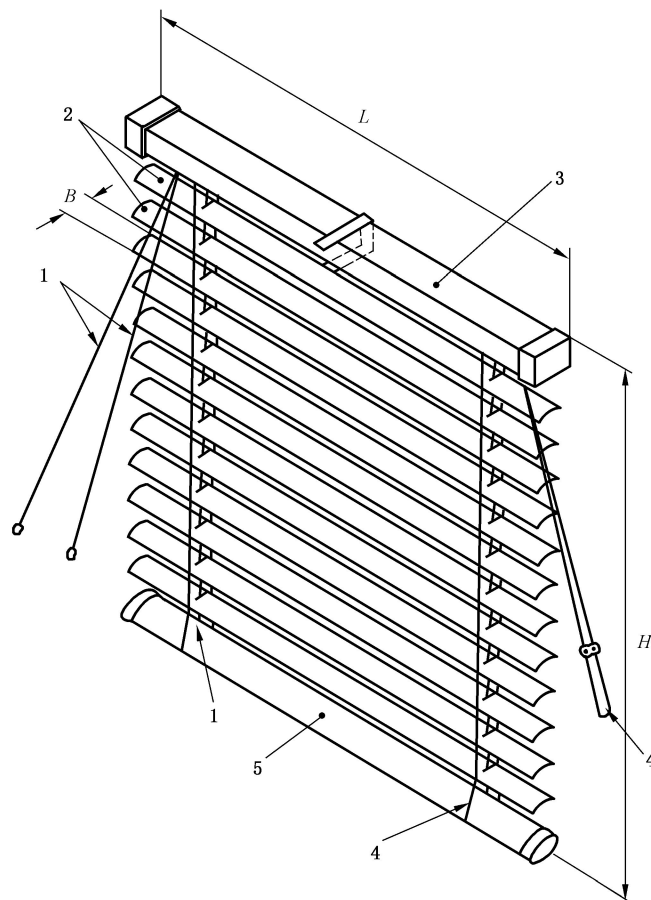
百叶帘 venetian blind

连续的多片相同的片状遮阳材料组成,可伸展与收回以及开启与关闭,形成连续重叠面的遮阳帘。

3.2

金属百叶帘 metal venetian blind for shading

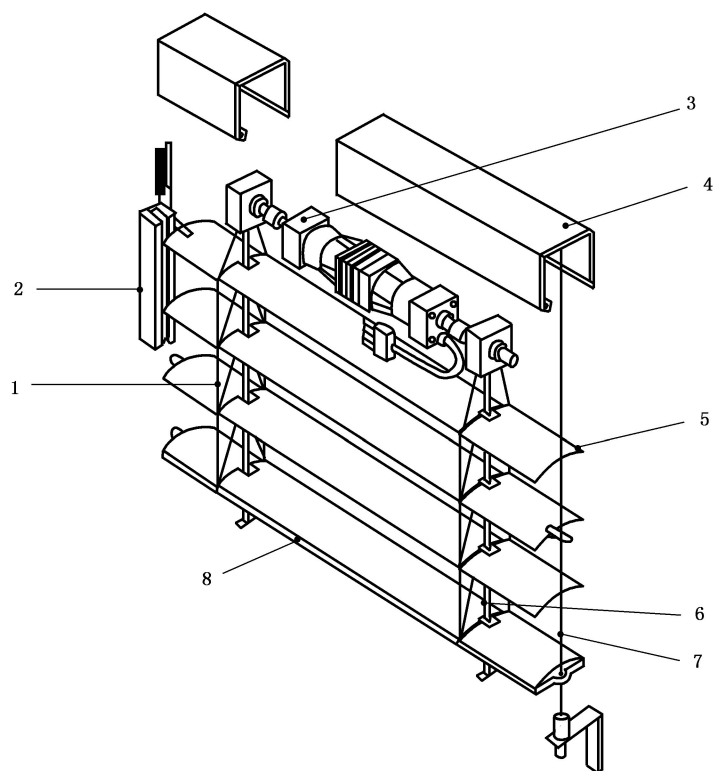
叶片为金属材质的百叶帘(见图 1、图 2)。



说明:

- 1——提升绳(带);
- 2——叶片;
- 3——顶槽;
- 4——转向绳(带);
- 5——底杆。

图 1 遮阳金属百叶帘示意图(室内用)



说明：

- 1——转向绳(带)；
- 2——导轨；
- 3——电机；
- 4——顶槽；
- 5——叶片；
- 6——提升绳(带)；
- 7——导向钢索；
- 8——底杆。

图 2 遮阳金属百叶帘示意图(室外用)

3.3

百叶帘高度 **height**

H

顶部边缘到百叶帘最大伸展状态时底部边缘的距离。

3.4

百叶帘宽度 **width**

L

遮阳金属百叶帘沿垂直于高度方向的最大尺寸。

3.5

百叶帘厚度 **thickness**

遮阳金属百叶帘在完全收回状态下沿垂直于高度及宽度方向的最大尺寸。

3.6

叶片宽度 **slat width**

B

百叶帘叶片单片的宽度。

3.7

顶槽 **head rail**

容纳转向与升降控制机构的金属槽。

3.8

底杆 **bottom rail**

容纳配重块以保证百叶帘顺利伸展的金属杆。

3.9

提升绳(带) **lift cords(tapes)**

带动百叶帘片伸展或收回的绳子(带子)。

3.10

转向绳(带) **ladder cords (tapes)**

控制百叶叶片等间距及带动百叶帘片转向的绳子(带子)。

3.11

局部膜厚 **local film thickness**

某个面积不大于 1 cm^2 的考察面内作若干次膜厚测量所得的测量值的平均值。

3.12

平均膜厚 **average film thickness**

测出的若干个局部膜厚值的算术平均值。

3.13

最小局部膜厚 **min film thickness**

测出的若干个局部膜厚值中的最小值。

3.14

断裂强力 **breaking strength**

一定条件下绳索拉断时所能承受的最大拉力。

3.15

伸展与收回 **extension/retraction**

通过手动或电动控制完成建筑遮阳产品遮阳面积的增加或减少的运动。

3.16

开启与关闭 **opening/closing cycle**

通过调节遮阳叶片或板的角度,完成进入室内的太阳光线增加或减少的运动。

4 分类、代号及标记

4.1 分类、代号

4.1.1 按安装部位分:

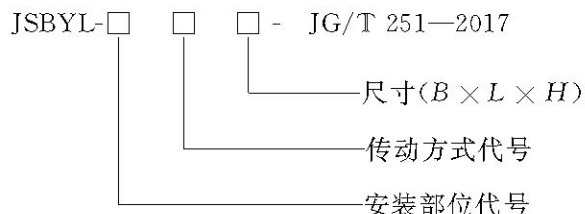
- a) 外遮阳:代号为 W;
- b) 中间遮阳:代号为 Z;
- c) 内遮阳:代号为 N。

4.1.2 按传动方式分:

- a) 手动式:代号为 S;
- b) 电动式:代号为 D。

4.2 标记

按遮阳金属百叶帘的产品代号 JSBYL、分类代号、尺寸($B \times L \times H$)和标准编号顺序进行标记。



示例:规格 50 mm×1 500 mm×1 500 mm 的外遮阳电动式遮阳金属百叶帘。其标记为:

JSBYL-W D 50×1500×1500-JG/T 251 2017

5 材料和配件

5.1 铝合金建筑型材应符合 GB/T 5237.1~GB/T 5237.5 的规定,铝合金带材应符合 YS/T 621 及 YS/T 431 的规定。

5.2 彩色涂层钢材和钢带应符合 GB/T 12754 的规定,连续镀锌薄钢板和钢带应符合 GB/T 2518 或 GB/T 15675 的规定。不锈钢应符合 GB/T 3280 或 GB/T 4237 的规定。

5.3 塑料件应使用性能优良的工程塑料,各类工程塑料应符合相应标准的要求。

5.4 绳索宜采用性能优良的聚酯纤维,聚酯纤维应符合 GB/T 20630.1 的要求,提升绳(带)和转向绳(带)的断裂强力与伸长率应符合表 1 的规定。

表 1 提升绳(带)和转向绳(带)力学性能

种类	断裂强力/N	伸长率/%
提升绳(带) (外遮阳)	≥ 600	
提升绳(带) (中间遮阳、内遮阳)	≥ 400	
转向绳(带) (外遮阳)	≥ 350	≤ 2.5 (50 N 的拉力,预加瞬时值 5 N)
转向绳(带) (中间遮阳、内遮阳)	≥ 250	≤ 2.5 (28 N 的拉力,预加瞬时值 3.4 N)

5.5 外遮阳金属百叶帘的提升绳(带)按 GB/T 16259—2008 规定的方法 A(黑板温度为 $65 \text{ }^{\circ}\text{C} \pm 3 \text{ }^{\circ}\text{C}$,相对湿度为 $65\% \pm 5\%$)进行 1 000 h 人工加速老化后,断裂强力不应低于初始值的 70%。

5.6 金属百叶帘用电力驱动装置应符合 JG/T 276 的规定。

6 要求

6.1 外观质量

外观应清洁,无明显擦伤、划痕和毛刺,叶片无折弯。涂层目视无明显色差,并符合表 2 要求。

表 2 外观质量

分类	外观质量要求
氟碳	涂层应无流痕、裂纹、气泡、夹杂物或其他表面缺陷
聚酯(辊涂)	不得有漏涂、波纹、鼓泡或穿透涂层的损伤
聚酯(粉末喷涂)	涂层应平滑、均匀,不允许有皱纹、流痕、鼓泡、裂纹、发粘
阳极氧化膜	不允许有电灼伤、氧化膜脱落及开裂等影响使用的缺陷

6.2 膜厚

涂层的膜厚应符合表 3 的规定。

表 3 膜厚要求

单位为微米

表面种类		膜厚要求	
		外遮阳金属百叶帘	内遮阳、中间遮阳金属百叶帘
氟碳	辊涂	二涂	平均膜厚 ≥ 25 ,最小局部膜厚 ≥ 23
		三涂	平均膜厚 ≥ 32 ,最小局部膜厚 ≥ 30
	喷涂	二涂	平均膜厚 ≥ 30 ,最小局部膜厚 ≥ 25
		三涂	平均膜厚 ≥ 40 ,最小局部膜厚 ≥ 34
		四涂	平均膜厚 ≥ 65 ,最小局部膜厚 ≥ 55
聚酯	辊涂	平均膜厚 ≥ 16 ,最小局部膜厚 ≥ 14	
	喷涂	平均膜厚 ≥ 25 ,最小局部膜厚 ≥ 20	
	粉末	最小局部膜厚 ≥ 40	
阳极氧化	AA10	平均膜厚 ≥ 10 ,最小局部膜厚 ≥ 8	
	AA15	平均膜厚 ≥ 15 ,最小局部膜厚 ≥ 12	
	AA20	平均膜厚 ≥ 20 ,最小局部膜厚 ≥ 16	
	AA25	平均膜厚 ≥ 25 ,最小局部膜厚 ≥ 20	

6.3 尺寸及尺寸偏差

6.3.1 叶片基材厚度及偏差

外遮阳及用于开放空间的中间遮阳金属百叶帘叶片基材厚度应不低于 0.40 mm,内遮阳和用于封闭空间的中间遮阳金属百叶帘叶片基材厚度应不低于 0.15 mm。铝合金带材厚度偏差应符合 YS/T 621 的要求,铝合金型材的厚度偏差应符合 GB/T 5237.1 的要求。

6.3.2 叶片宽度偏差

叶片宽度偏差应符合表 4 的规定。

表 4 叶片宽度偏差

单位毫米

项目	标称尺寸	允许偏差
叶片宽度(B)	<50	+0.1
	50~100	+0.2
	>100	+0.3

6.3.3 成品高度、宽度和厚度偏差

金属百叶帘高度、宽度和厚度偏差应符合表 5 的要求。

表 5 金属百叶帘高度、宽度和厚度偏差

单位为毫米

方向	标称尺寸	允许偏差
高度(H)	<1 500	0 -4
	1 500~2 500	0 -6
	>2 500	0 -10
宽度(L)	<1 500	0 -3
	1 500~2 500	0 -4
	>2 500	0 -5
厚度	<30	+2
	30~80	+3
	>80	+4

6.4 操作力

手动操作的金属百叶帘的操作力不应超过表 6 所限定的值。

表 6 操作力分级要求

单位为牛顿

操作类型		操作力限值
转动操作		≤30
拉动操作		≤90
直接(手或杆)操作	垂直面	≤90
	水平或斜面	≤50

6.5 机械耐久性

机械耐久性试验循环次数应符合表 7 的规定,试验后应符合以下规定:

- a) 产品外观和导轨无永久性损伤；
- b) 百叶片不致因磨损导致穿孔；
- c) 操作装置应无功能性障碍或损坏；
- d) 手动操作的产品操作力应符合表 6 的规定；
- e) 电动操作的产品速度的变化率应小于或等于 20%；
- f) 电动操作 2 个循环,遮阳产品伸展、收回过程中应有效自动定位于设定位置；
- g) 注油部件不应有渗、漏现象。

表 7 百叶帘机械耐久性次数要求

操作类型		循环次数		
		1 级	2 级	3 级
外遮阳	伸展与收回	≥3 000	≥7 000	≥10 000
	开启与闭合	≥6 000	≥14 000	≥20 000
内遮阳、 中间遮阳	伸展与收回	≥2 000	≥5 000	≥10 000
	开启与闭合	≥4 000	≥10 000	≥20 000

注：机械耐久性注明循环次数。

6.6 抗风性能

外遮阳金属百叶帘及用于开放空间的中间遮阳金属百叶帘应进行抗风性能试验,其抗风性能应符合以下规定：

- a) 在额定荷载的作用后,金属百叶帘的正常使用不应受影响,不会产生塑性变形或损坏,位移变化率应小于 5%L,手动操作产品操作力应符合表 6 的规定；
- b) 在安全荷载的作用后,金属百叶帘不应从导轨中脱出且不应产生损坏。

外遮阳金属百叶帘应按额定荷载(P)和安全荷载($1.5P$)确定抗风性能等级,抗风性能等级分为 1~7 级,见表 8。

表 8 百叶帘抗风性能等级

单位:牛顿每平方米

等级	1	2	3	4	5	6	7
额定荷载 (P)	$40 \leq P < 70$	$70 \leq P < 110$	$110 \leq P < 170$	$170 \leq P < 270$	$270 \leq P < 400$	$400 \leq P < 600$	$600 \leq P < 800$

注：抗风性能注明额定荷载值。

6.7 遮阳系数

遮阳系数(S_c)按完全伸展且关闭状态下的 S_c 值进行分级,应符合表 9 的规定。

表 9 遮阳系数分级

等级	1	2	3	4	5
S_c 值	$S_c \geq 0.70$	$0.50 \leq S_c < 0.70$	$0.30 \leq S_c < 0.50$	$0.10 \leq S_c < 0.30$	$S_c < 0.10$

注：太阳得热系数为遮阳系数的 0.87 倍。

7 试验方法

7.1 外观质量

按 GB/T 9761 的规定,在非阳光直射的良好自然光条件下进行试验。随机取一件样品,完全伸展关闭,在距样品中心 1 m 处目视观察。

7.2 膜厚

按 GB/T 4956 或 GB/T 4957 的规定进行测量,每件试样上沿长度方向至少要测量 5 个等间距位置的局部膜厚,局部膜厚应为不少于 3 次测量值的平均值,平均膜厚应为不少于 5 个局部膜厚的平均值。

7.3 尺寸及尺寸偏差

7.3.1 叶片基材厚度及偏差

先用最小分度值为 0.01 mm 的厚度千分尺测量试样某一点的总厚度,然后按 GB/T 4956 或 GB/T 4957 的规定测量该点的局部膜厚,以总厚度与局部膜厚的差值为该点的基材厚度。每件试样上至少测量四角和中心 5 个位置。以测量值的最大值与标称值之间的偏差作为试验结果。

7.3.2 叶片宽度

用最小分度值为 0.02 mm 的游标卡尺测量。每片至少测量 3 处的宽度值。以测量值的最大值与标称值之间的偏差作为试验结果。

7.3.3 成品高度、宽度和厚度

用最小分度值为 1 mm 的钢卷尺测量。每件金属百叶帘测量至少 3 处。以全部测量值与标称值之间的极限偏差作为试验结果。

7.4 操作力

按 JG/T 242 规定的方法进行。

7.5 机械耐久性

按 JG/T 241 规定的方法进行。

7.6 抗风性能

按 JG/T 239 规定的方法进行。

7.7 遮阳系数

按 JG/T 281 规定的方法进行。

8 检验规则

8.1 检验类型

检验类型分为出厂检验和型式检验,见表 10。

表 10 出厂检验和型式检验项目

序号	项目名称	要求的章条号	试验方法章条号	检验类型		
				出厂检验	型式检验	
					外遮阳金属百叶帘	内遮阳、中间遮阳金属百叶帘
1	外观质量	6.1	7.1	√	√	√
2	膜厚	6.2	7.2		√	√
3	尺寸及尺寸偏差	6.3	7.3	√	√	√
4	操作力	6.4	7.4		○	○
5	机械耐久性	6.5	7.5		√	√
6	抗风性能	6.6	7.6		√	○
7	遮阳系数	6.7	7.7		√	√

注 1：“√”表示需检验项目；“ ”表示不需检验项目；“○”表示根据具体情况可选择检验项目。
注 2：电动金属百叶帘不应检验操作力。
注 3：中间遮阳金属百叶帘在工程需要时可进行抗风性能检测。

8.2 出厂检验

8.2.1 产品应逐件检验，检验合格并附上合格证后方可出厂。

8.2.2 判定规则

出厂检验项目全部合格，判定产品合格。其中有一项不合格的产品应返修后再检验，出厂检验项目全部合格，方可判定合格。

8.3 型式检验

8.3.1 在下列情况下，应进行型式检验：

- 正常生产时，每年进行一次型式检验；
- 新产品试制或老产品转厂；
- 产品结构、材料、工艺有较大改变，可能影响产品性能时；
- 产品停产半年以上，恢复生产时。

8.3.2 样本

从出厂检验合格产品中随机抽取 2 件同材质同类型产品。

8.3.3 判定规则

型式检验时，如有不合格项目应加倍抽样检验不合格项，如仍不合格则判该批产品不合格。

9 标志、包装、运输和贮存

9.1 标志

产品标识应清晰地标出以下内容：

- a) 产品名称或商标；
- b) 产品执行的标准编号；
- c) 制造商名称、地址、生产日期或批号；
- d) 标记和出厂编号；
- e) 使用不当会造成产品本身损坏或影响安全使用的产品，应设置简明有效的使用警示标志和说明(包括文字图示)。

9.2 产品合格证书、使用说明书

9.2.1 产品合格证书

每个出厂检验或交货批应有产品合格证书。产品合格证书的编制应符合 GB/T 14436 的规定，应包括下列内容：

- a) 产品名称或商标(包括产品执行的标准编号)；
- b) 产品型式检验的性能检验参数值；
- c) 产品批号、规格尺寸和型号；
- d) 生产日期、检验日期、出厂日期，检验员签名及制造商的质量检验章；
- e) 制造商名称、地址及质量问题受理部门联系电话；
- f) 用户名称及地址。

9.2.2 使用说明书

每批产品出厂或交货时应有产品使用说明书，产品使用说明书应包括产品说明、安装说明、使用说明和维护保养说明等内容。

9.3 包装

9.3.1 产品包装应牢固，并有防潮保护措施，纸箱应符合 GB/T 6543 规定。

9.3.2 包装箱应保证在正常运输和保管条件下，不致因颠簸、装卸、受潮或侵入灰尘，而使产品受到损伤。

9.3.3 包装箱上的贮运图示标志应符合 GB/T 191 规定；发货标志应符合 GB/T 6388 规定。

9.4 运输

产品运输包装应符合 GB/T 9174 规定，在装卸及搬运过程中应轻放，堆放不能致使箱体变形。

9.5 贮存

产品装箱后应保存于通风干燥无腐蚀环境的室内。
