

中华人民共和国建筑工业行业标准

JG/T 214—2017
代替 JG/T 214—2007

建筑门窗五金件 插销

Building hardware for windows and doors—Shoot bolts

2017-12-22 发布

2018-08-01 实施

中华人民共和国住房和城乡建设部 发布

目 次

前言	1
引言	II
1 范围	1
2 规范性引用文件	1
3 术语和定义	1
4 分类和标记	2
5 要求	2
6 试验方法	3
7 检验规则	6
8 标志、包装、运输和贮存	7

前 言

本标准按照 GB/T 1.1—2009 给出的规则起草。

本标准代替 JG/T 214—2007《建筑门窗五金件 插销》。与 JG/T 214—2007 相比,主要技术内容变化如下:

- 增加了插销(见 3.1)、插销杆(见 3.2)、插销座(见 3.3)、插销体(见 3.4)和驱动部件(见 3.5)的术语和定义;
- 修改了单动插销(见 3.1.1)和联动插销(见 3.1.2)的定义;
- 增加了按性能分级的分类(见 4.1.3);
- 增加了有效搭接量的主参数代号(见 4.1.4b);
- 增加了 I 级插销的性能要求(见表 1)和试验方法(见 6.4);
- 增加了驱动部件抗破坏要求(见表 1)和试验方法(见 6.4.3);
- 修改了 II 级插销的插销杆侧向抗破坏要求(见表 1)和试验方法(见 6.4.4);
- 增加了 II 级插销的插销杆轴向抗破坏要求(见表 1)和试验方法(见 6.4.5.2)。

本标准由住房和城乡建设部标准定额研究所提出。

本标准由住房和城乡建设部建筑制品与构配件标准化技术委员会归口。

本标准起草单位:中国建筑金属结构协会、诺托弗朗克建筑五金(北京)有限公司、春光五金有限公司、格屋贸易(上海)有限公司、亚萨合莱国强(山东)五金科技有限公司、中国建筑科学研究院、丝吉利娅奥彼窗门五金(三河)有限公司、青岛立兴杨氏门窗配件有限公司、广东坚朗五金制品股份有限公司、广东合和建筑五金制品有限公司、国家建筑材料工业建筑五金水暖产品质量监督检验测试中心、茵科门控(珠海保税区)有限公司、江西奋发科技有限公司、北京西飞世纪门窗幕墙工程有限责任公司、山东俊强五金股份有限公司、大连实德科技发展有限公司、广东澳利坚建筑五金有限公司、浙江兴三星五金有限公司、北京米兰之窗节能建材有限公司、沈阳远大铝业工程有限公司、浙江瑞德建筑五金有限公司。

本标准主要起草人:刘旭琼、戴红亮、林文维、梁士林、孙继超、鲁冬瑞、王亮、袁志兵、杜万明、李俊材、谷秀志、韦俊、陈明谈、杨榕榕、化明杰、范怀瑾、陈云祥、尤军、潘福、徐长利、戴卫洪、廖邦泓。

本标准所代替标准的历次版本发布情况为:

- JG/T 214—2007。

引 言

《建筑门窗五金件》包含有 12 个标准：

- GB/T 32223 建筑门窗五金件 通用要求
- JG/T 124 建筑门窗五金件 传动机构用执手
- JG/T 125 建筑门窗五金件 合页(铰链)
- JG/T 126 建筑门窗五金件 传动锁闭器
- JG/T 127 建筑门窗五金件 滑撑
- JG/T 128 建筑门窗五金件 撑挡
- JG/T 129 建筑门窗五金件 滑轮
- JG/T 130 建筑门窗五金件 单点锁闭器
- JG/T 213 建筑门窗五金件 旋压执手
- JG/T 214 建筑门窗五金件 插销
- JG/T 215 建筑门窗五金件 多点锁闭器
- JG/T 393 建筑门窗五金件 双面执手

建筑门窗五金件 插销

1 范围

本标准规定了建筑门窗用插销的分类和标记、要求、试验方法、检验规则及标志、包装、运输和贮存。本标准适用于建筑双扇平开门窗用插销。

2 规范性引用文件

下列文件对于本文件的应用是必不可少的。凡是注日期的引用文件,仅注日期的版本适用于本文件。凡是不注日期的引用文件,其最新版本(包括所有的修改单)适用于本文件。

GB/T 2828.1 计数抽样检验程序 第1部分:按接收质量限(AQL)检索的逐批检验抽样计划

GB/T 5823 建筑门窗术语

GB/T 14436 工业产品保证文件 总则

GB/T 32223 建筑门窗五金件 通用要求

3 术语和定义

GB/T 5823 界定的以及下列术语和定义适用于本文件。

3.1

插销 shoot bolt

具有双扇平开门窗扇锁闭功能的装置。

3.1.1

单动插销 single action shoot bolt

能实现单向锁闭功能的插销。

3.1.2

联动插销 connected shoot bolt

能同时实现双向锁闭功能的插销。

3.2

插销杆 shoot

插销中往复运动,具有锁闭功能的部件。

3.3

插销座 keep

与插销杆配合使用,实现门窗扇锁闭功能的部件。

3.4

插销体 bolt body

安装于门窗扇挺,传递插销杆与驱动部件荷载的壳体。

3.5

驱动部件 driving part

驱动插销杆运动的部件。

4 分类和标记

4.1 分类和代号

4.1.1 产品代号

产品代号为 CX。

4.1.2 按锁闭功能

按锁闭功能分为两类：

- a) 单动插销,代号为 D;
- b) 联动插销,代号为 L。

4.1.3 按性能分级

按力学性能指标分级,代号为 I、II。

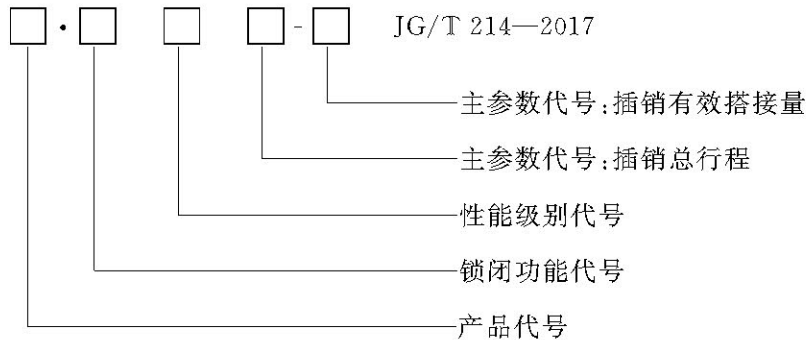
4.1.4 主参数代号

主参数由总行程、有效搭接量组成：

- a) 总行程:以插销杆完全伸缩的实际行程表示,单位为毫米(mm);
- b) 有效搭接量:以插销杆与插销座的最小搭接长度表示,单位为毫米(mm)。

4.2 标记

4.2.1 标记方法



4.2.2 标记示例

示例:单动插销,性能级别 I,总行程 22 mm、有效搭接量 8 mm,标记为: CX · D I 22-8 JG/T 214 2017。

5 要求

5.1 一般要求

常用材料应满足 GB/T 32223 的要求。

5.2 外观

外观应满足 GB/T 32223 的要求。

5.3 耐腐蚀性、膜厚度及附着力

5.3.1 耐腐蚀性应满足 GB/T 32223 的要求。

5.3.2 膜厚度及附着力应满足 GB/T 32223 的要求。

5.4 力学性能

插销力学性能应符合表 1 的要求。

表 1 力学性能

序号	项目	要求	
		I 级	II 级
1	操作力矩/ 操作力	a) 单动插销:空载时,操作力矩应不大于 $2\text{ N}\cdot\text{m}$,或操作力应不大于 50 N ;承载时,操作力矩应不大于 $4\text{ N}\cdot\text{m}$,或操作力应不大于 100 N ; b) 联动插销:空载时,操作力矩应不大于 $4\text{ N}\cdot\text{m}$;承载时,操作力矩应不大于 $8\text{ N}\cdot\text{m}$	
2	反复启闭	反复启闭 1 万次后,应能满足操作力矩/操作力的要求	反复启闭 0.5 万次后,应能满足操作力矩/操作力的要求
3	驱动部件 抗破坏	驱动部件承受 100 N 作用力后,各部件不应损坏且满足操作力矩/操作力的要求	驱动部件承受 50 N 作用力后,各部件不应损坏且满足操作力矩/操作力的要求
4	插销杆侧 向抗破坏	插销杆承受 $2\ 500\text{ N}$ 侧向作用力后,应仍能回缩	插销杆承受 $1\ 800\text{ N}$ 侧向作用力后,应仍能回缩
5	插销杆轴 向抗破坏	插销杆承受 $1\ 500\text{ N}$ 轴向作用力后,伸出量应不小于 12 mm	插销杆承受 700 N 轴向作用力后,回缩量应不大于 3 mm ,应仍能回缩
注: I 级插销宜用于公共建筑门或其他民用建筑; II 级插销宜用于居住建筑用门和民用建筑用窗。			

6 试验方法

6.1 试验模拟门窗、试验顺序

6.1.1 试验模拟门窗应符合 GB/T 32223 的规定。

6.1.2 插销每组为 3 件,分别为试件 a、试件 b、试件 c,试验顺序见表 2。

表 2 插销试验顺序

试件	检测项目	试件数量
a	按外观、操作力矩/操作力、反复启闭的顺序进行	1 件
b	耐腐蚀性、膜厚度及附着力	1 件
c	按驱动部件抗破坏、插销杆侧向抗破坏、插销杆轴向抗破坏的顺序进行	1 件

6.1.3 当前序测试不合格时,停止后续测试。

6.2 外观

外观按 GB/T 32223 中的方法进行。

6.3 耐腐蚀性、膜厚度及附着力

6.3.1 耐腐蚀性按 GB/T 32223 中的方法进行。

6.3.2 膜厚度及附着力按 GB/T 32223 中的方法进行。

6.4 力学性能

6.4.1 操作力矩/操作力

6.4.1.1 单动插销

将单动插销装在试验模拟门窗上,应满足有效搭接量的要求。空载时,在插销总行程开启关闭,用精度不低于 $0.1 \text{ N} \cdot \text{m}$ 或精度不低于 2 N 的量具测量最大操作力矩/操作力;承载时,在开启过程中应在安装插销的门窗扇角部向门窗扇开启方向施加 70^{+5} N 作用力,测量最大操作力矩/操作力。

6.4.1.2 联动插销

将联动插销装在试验模拟门窗上,应满足有效搭接量的要求。空载时,在插销总行程开启关闭,用精度不低于 $0.1 \text{ N} \cdot \text{m}$ 的量具测量最大操作力矩;承载时,在开启过程中应在安装插销的门窗扇角部向门窗扇开启方向施加 70^{+5} N 的作用力,用量具测量最大操作力矩。

6.4.2 反复启闭

将插销装在试验模拟门窗上,应满足有效搭接量的要求。在开启过程中应在安装插销的门窗扇角部向门窗扇开启方向施加 70^{+5} N 的作用力,以插销总行程启闭一次为一个循环,按 $250 \text{ 次/h} \sim 275 \text{ 次/h}$ 的频率进行试验,每完成 $1\,000$ 次试验后按 6.4.1 方法测量操作力矩/操作力。

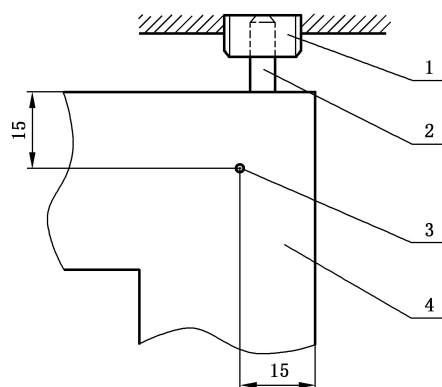
6.4.3 驱动部件抗破坏

应按下列规定进行:

- a) 插销按实际使用状态安装在试验设备上;
- b) 操作驱动部件使插销杆伸出插销体 $6 \text{ mm} \pm 0.5 \text{ mm}$ 时设置障碍物阻止其继续伸出,此时在驱动部件最外端继续向插销可伸出方向按适用使用场所规定的力值施加作用力,并保持 $60 \text{ s} \pm 3 \text{ s}$;
- c) 卸载后,观察各部件是否损坏,并按 6.4.1 的方法测量操作力矩/操作力。

6.4.4 插销杆侧向抗破坏

将插销按工作状态安装在试验模拟门窗上,应满足有效搭接量的要求。在安装插销的门窗扇角部距扇两外边缘 15 mm 交点(见图 1),沿门窗扇开启方向垂直施加至表 1 规定的力值,保持 60^{+10} s 。卸载后,扳动驱动部件检查插销杆是否能从插销座中脱离。



说明:

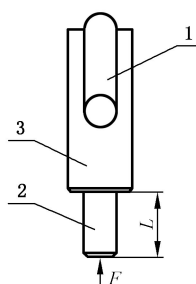
- 1——插销座;
- 2——插销杆;
- 3——施力点;
- 4——门窗扇角。

图 1 施力点位置示意图

6.4.5 插销杆轴向抗破坏

6.4.5.1 I 级插销

按实际使用状态安装,将插销杆完全伸出,插销体和驱动部件固定;按图 2 所示,在 60 s 内加载至规定的力值,并保持 $60 \text{ s} \pm 3 \text{ s}$,卸载后,用精度不低于 0.1 mm 的量具测量并记录插销杆的长度 L_0 和 L_1 。



说明:

- 1——驱动部件;
- 2——插销杆;
- 3——插销体;
- L ——插销杆长度。

图 2 插销杆轴向抗破坏示意图

6.4.5.2 II 级插销

按实际使用状态安装,将插销杆完全伸出,插销体和驱动部件固定;用精度不低于 0.1 mm 的量具测量并记录插销杆的初始长度 L_0 ,按图 2 所示,在 60 s 内逐渐加载至规定的力值,并保持 $60 \text{ s} \pm 3 \text{ s}$,卸载后,用精度不低于 0.1 mm 的量具测量并记录插销杆的长度 L_1 ,并按公式(1)计算插销杆回缩量 ΔL 。

$$\Delta L = L_0 - L_1 \quad \dots\dots\dots(1)$$

式中：

- ΔL ——回缩量,单位为毫米(mm)；
- L_0 ——初始长度,单位为毫米(mm)；
- L_1 ——受力后的长度,单位为毫米(mm)。

7 检验规则

7.1 检验类别及项目

7.1.1 产品检验分为出厂检验和型式检验。

7.1.2 检验项目应符合表 3 的规定。

表 3 出厂检验与型式检验项目

序号	检验项目	出厂检验	型式检验
1	外观	√	√
2	耐蚀性		√
3	膜厚度及附着力	检验膜厚度	√
4	操作力矩/操作力	√	√
5	反复启闭		√
6	驱动部件抗破坏		√
7	插销杆侧向抗破坏		√
8	插销杆轴向抗破坏		√

注：“√”表示需检测的项目；“ ”表示不需检测的项目。

7.2 出厂检验

7.2.1 组批和抽样

7.2.1.1 外观、膜厚度以同一批次按照 GB/T 2828.1 规定,采用正常检查一次抽样方案,取一般检查水平 II。

7.2.1.2 操作力矩/操作力以同一批次、规格,按照 GB/T 2828.1 规定,采用正常检查二次抽样方案,取特殊检验水平 S-3。

7.2.2 判定规则

一件产品中有一项不合格则判定该件产品不合格,批次接收质量限应符合 GB/T 2828.1 AQL 为 4.0 的要求。

7.3 型式检验

7.3.1 型式检验时机

有下列情况之一时,应进行型式检验：

- a) 新产品或老产品转厂生产的试制定型鉴定；

- b) 正式生产后,当结构、材料、工艺有较大改变可能影响产品性能时;
- c) 产品停产半年后,再恢复生产时;
- d) 正常生产时,每年进行一次;
- e) 出厂检验结果与上次型式检验有较大差异时。

7.3.2 组批和抽样

以同一批次,3 000 件以下(但应不少于 500 件)抽取一组;3 001 件~10 000 件抽取二组,10 000 件以上抽取三组。每组样件数量按 6.1.2 的规定。

7.3.3 判定规则

有一项不合格则判定该件产品不合格;当有一件不合格时,应重新加倍抽取进行检验;仍有一件不合格,则判定该批次产品为不合格。

8 标志、包装、运输和贮存

8.1 标志

8.1.1 产品经检验合格后应有合格证。合格证应符合 GB/T 14436 的规定。

8.1.2 在产品明显部位应标明生产厂名或商标等永久性标志。

8.1.3 在产品包装的明显部位应标明下列内容,且符合 GB/T 14436 的规定:

- a) 生产厂名和商标;
- b) 产品适用的标准编号,产品名称、型号和标记,数量;
- c) 生产日期、检验批号或编号。

8.1.4 在产品包装箱内应附有合格证及安装、使用、保养、维护内容的说明书。

8.2 包装、运输和贮存

8.2.1 产品应采用塑料袋、纸箱或木箱包装,防止受潮和碰撞。

8.2.2 运输过程中应避免雨淋和撞击,防止腐蚀和变形。

8.2.3 贮存时应保持室内通风、干燥,并避免腐蚀性介质的侵蚀。

中华人民共和国建筑工业
行业 标 准
建筑门窗五金件 插销
JG/T 214—2017

*

中国标准出版社出版发行
北京市朝阳区和平里西街甲2号(100029)
北京市西城区三里河北街16号(100045)

网址 www.spc.net.cn

总编室:(010)68533533 发行中心:(010)51780238
读者服务部:(010)68523946

中国标准出版社秦皇岛印刷厂印刷
各地新华书店经销

*

开本 880×1230 1/16 印张 0.75 字数 18 千字
2018年3月第一版 2018年3月第一次印刷

*

书号: 155066·2-32975 定价 16.00 元

如有印装差错 由本社发行中心调换
版权专有 侵权必究
举报电话:(010)68510107



JG/T 214-2017