



中华人民共和国建筑工业行业标准

JG/T 124—2017
代替 JG/T 124—2007

建筑门窗五金件 传动机构用执手

Building hardware for windows and doors—Handles for espagnolette gears

2017-12-07 发布

2018-06-01 实施

中华人民共和国住房和城乡建设部 发布

目 次

前言	1
引言	II
1 范围	1
2 规范性引用文件	1
3 术语和定义	1
4 分类和标记	1
5 要求	2
6 试验方法	3
7 检验规则	5
8 标志、包装、运输和贮存	7

前 言

本标准按照 GB/T 1.1—2009 给出的规则起草。

本标准代替 JG/T 124—2007《建筑门窗五金件 传动机构用执手》。本标准与 JG/T 124—2007 相比,主要技术内容变化如下:

- 增加了带定位功能、不带定位功能的术语和定义(见第 3 章)、分类(见 4.1.2)、要求(见 5.4)、试验方法(见 6.4);
- 修改了传动机构用拨叉插入式执手抗扭曲试验拨叉的固定位置[见 6.4.3.1b)]。

本标准由住房和城乡建设部标准定额研究所提出。

本标准由住房和城乡建设部建筑制品与构配件标准化技术委员会归口。

本标准参加起草单位:中国建筑金属结构协会、春光五金有限公司、中国建筑科学研究院、丝吉利娅奥彼窗门五金(三河)有限公司、亚萨合莱国强(山东)五金科技有限公司、浙江兴三星五金有限公司、青岛立兴杨氏门窗配件有限公司、广东坚朗五金制品股份有限公司、广东合和建筑五金制品有限公司、格屋贸易(上海)有限公司、诺托弗朗克建筑五金(北京)有限公司、国家建筑材料工业建筑五金水暖产品质量监督检验测试中心、北京西飞世纪门窗幕墙工程有限责任公司、山东俊强五金股份有限公司、大连实德科技发展有限公司、广东澳利坚建筑五金有限公司、茵科门控(珠海保税区)有限公司、北京米兰之窗节能建材有限公司、江西奋发科技有限公司、浙江瑞德建筑五金有限公司、沈阳远大铝业工程有限公司。

本标准主要起草人:刘旭琼、林普光、鲁冬瑞、王亮、孙继超、尤军、袁志兵、杜万明、谢晓东、梁士林、戴红亮、谷秀志、杨加喜、化明杰、程先胜、陈云祥、韦俊、潘福、陈明谈、戴卫洪、徐长利、廖邦泓。

本标准所代替标准的历次版本发布情况为:

- JG/T 124—2000、JG/T 124—2007。

引 言

《建筑门窗五金件》包含有 12 个标准：

- GB/T 32223 建筑门窗五金件 通用要求
- JG/T 124 建筑门窗五金件 传动机构用执手
- JG/T 125 建筑门窗五金件 合页(铰链)
- JG/T 126 建筑门窗五金件 传动锁闭器
- JG/T 127 建筑门窗五金件 滑撑
- JG/T 128 建筑门窗五金件 撑挡
- JG/T 129 建筑门窗五金件 滑轮
- JG/T 130 建筑门窗五金件 单点锁闭器
- JG/T 213 建筑门窗五金件 旋压执手
- JG/T 214 建筑门窗五金件 插销
- JG/T 215 建筑门窗五金件 多点锁闭器
- JG/T 393 建筑门窗五金件 双面执手

建筑门窗五金件 传动机构用执手

1 范围

本标准规定了建筑门窗传动机构用执手的分类和标记、要求、试验方法、检验规则及标志、包装、运输和贮存。

本标准适用于建筑门窗中与传动锁闭器、多点锁闭器等配合使用的传动机构用执手(以下简称执手)。

2 规范性引用文件

下列文件对于本文件的应用是必不可少的。凡是注日期的引用文件,仅注日期的版本适用于本文件。凡是不注日期的引用文件,其最新版本(包括所有的修改单)适用于本文件。

GB/T 2828.1 计数抽样检验程序 第1部分:按接收质量限(AQL)检索的逐批检验抽样计划

GB/T 5823 建筑门窗术语

GB/T 14436 工业产品保证文件

GB/T 32223 建筑门窗五金件 通用要求

3 术语和定义

GB/T 5823、GB/T 32223 界定的以及下列术语和定义适用于本文件。

3.1

带定位功能的执手 handle with click mechanism

旋转过程中,在特定位置设置有定位功能的执手。

3.2

不带定位功能的执手 handle without click mechanism

旋转过程中,没有设置定位功能的执手。

4 分类和标记

4.1 分类和代号

4.1.1 按结构形式名称代号分为:

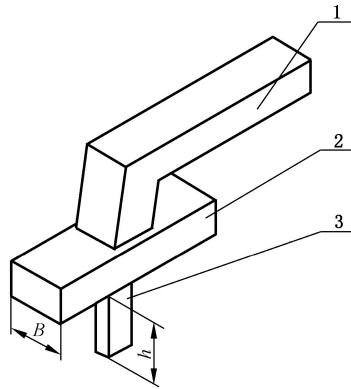
- a) 方轴插入式执手,代号为 FZ;
- b) 拨叉插入式执手,代号为 BZ。

4.1.2 按功能分为两类:

- a) 带定位功能,代号为 DD;
- b) 不带定位功能,代号为 BD。

4.1.3 主参数代号:

- a) 执手基座宽度:以实际尺寸(mm)标记(见图 1,B);
- b) 方轴(或拨叉)长度:以实际尺寸(mm)标记(见图 1,h)。



说明：

- 1 —— 执手柄；
- 2 —— 执手基座；
- 3 —— 方轴(或拨叉)；
- B —— 执手基座宽度；
- h —— 方轴(或拨叉)长度。

图 1 执手示意图

4.2 标记

4.2.1 标记方法

执手的标记由名称代号、功能分类、主参数(基座宽度、方轴或拨叉长度)和标准编号组成：



4.2.2 标记示例

示例：方轴插入式执手，带定位功能，基座宽度 28 mm，方轴长度 31 mm，标记为：FZ DD-28-31 JG/T 124—2017。

5 要求

5.1 一般要求

常用材料应满足 GB/T 32223 的要求。

5.2 外观

外观应满足 GB/T 32223 的要求。

5.3 耐蚀性、膜厚度及附着力

5.3.1 耐蚀性应满足 GB/T 32223 的要求。

5.3.2 膜厚度及附着力应满足 GB/T 32223 的要求。

5.4 力学性能

5.4.1 操作力矩

5.4.1.1 带定位功能的执手,定位点的操作力矩应不大于 $4.0 \text{ N} \cdot \text{m}$,非定位点操作力矩应不大于 $0.8 \text{ N} \cdot \text{m}$,定位点与非定位点的力矩差值应不小于 $0.4 \text{ N} \cdot \text{m}$ 。

5.4.1.2 不带定位功能的执手,操作力矩应不大于 $2 \text{ N} \cdot \text{m}$ 。

5.4.2 反复启闭

5.4.2.1 带定位功能的执手,反复启闭 2.5 万次循环试验后,应满足 5.4.1.1 操作力矩的要求,开启、关闭自定位位置与原设计位置偏差应小于 5° 。

5.4.2.2 不带定位功能的执手,反复启闭 2.5 万次循环试验后,应满足 5.4.1.2 操作力矩的要求。

5.4.3 抗扭

5.4.3.1 带定位功能执手在 $25 \text{ N} \cdot \text{m}$ 力矩的作用下,各部件不应损坏,执手手柄轴线位置偏移应小于 5° 。

5.4.3.2 不带定位功能的执手在 $17 \text{ N} \cdot \text{m}$ 力矩的作用下,各部件不应损坏,执手手柄轴线位置偏移应小于 5° 。

5.4.4 抗拉

5.4.4.1 带定位功能的执手在承受 600 N 拉力作用后,不应损坏,且执手柄最外端最大永久变形量应小于 5 mm 。

5.4.4.2 不带定位功能的执手在承受 600 N 拉力作用后,不应损坏。

6 试验方法

6.1 试验顺序

6.1.1 带定位功能的执手试验按 5.2、5.4.1、5.4.2、5.4.3、5.4.4 的顺序应在试件 a 上进行;5.3 应在试件 b 上进行。

6.1.2 不带定位功能的执手试验按 5.2、5.4.1、5.4.2 的顺序应在试件 a 上进行;按 5.4.3、5.4.4 的顺序应在试件 b 上进行;5.3 应在试件 c 上进行。

6.1.3 当前序测试不合格时,停止后序测试。

6.2 外观

外观按照 GB/T 32223 中的方法进行。

6.3 耐蚀性、膜厚度及附着力

6.3.1 耐蚀性按照 GB/T 32223 中的方法进行。

6.3.2 膜厚度及附着力按照 GB/T 32223 中的方法进行。

6.4 力学性能

6.4.1 操作力矩

将执手基座固定,用精度不低于 $0.05 \text{ N} \cdot \text{m}$ 的量具测量操作力矩,记录操作力矩(M)。

6.4.2 反复启闭

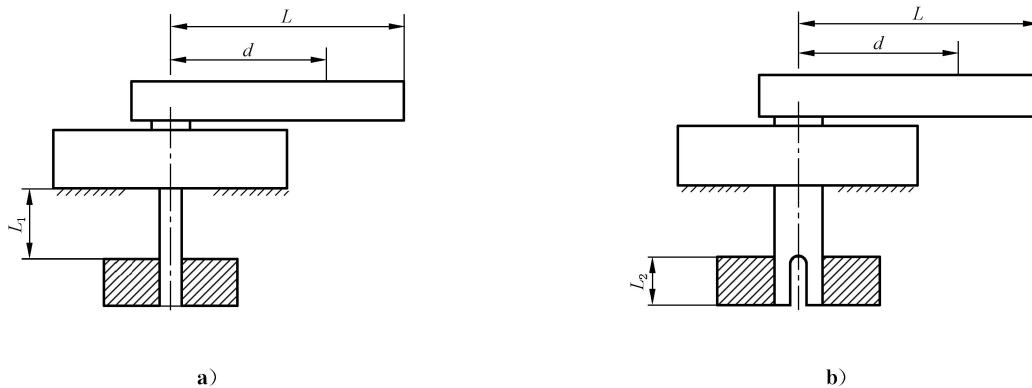
试验步骤:

- 将执手基座固定,试验前在方轴或拨叉上预加模拟工作荷载 F 使其产生 $3.0 \text{ N} \cdot \text{m}$ 的抗扭力矩(m);
- 试验过程中施加的执手操作力矩为($M_i, i=1\sim 5$)实为 M 与 m 之和;
- 执手满足门窗扇关闭-开启-关闭实际工作状态(内平开下悬门窗用执手循环过程为 $0^\circ\sim 90^\circ\sim 0^\circ, 0^\circ\sim 180^\circ\sim 0^\circ$,其他门窗用执手循环过程为 $0^\circ\sim 90^\circ\sim 0^\circ$)为一次循环过程;
- 以 $250 \text{ 次/h}\sim 275 \text{ 次/h}$ 的频率进行试验,共完成 2.5 万次循环,每完成 $5\ 000$ 次循环按 6.4.1 的方法测量操作力矩 M_i 、检查预加模拟工作荷载是否满足要求,记录测量结果时应减去 m ;反复启闭 2.5 万次后,卸载;
- 带定位功能的执手测量并计算开启、关闭自定位位置与设计预定位置的偏差值。

6.4.3 抗扭

6.4.3.1 带定位功能的执手,试验步骤如下:

- 方轴插入式执手基座固定后,将方轴在距离执手基座底面 15 mm 处[见图 2a), L_1]固定,沿执手手柄转动方向、距执手轴 $2/3L$ 位置处[见图 2a), d]先预加 $4.0 \text{ N} \cdot \text{m}$ 的力矩,用精度不低于 $2'$ 的量具测量手柄轴线初始位置,然后继续施加至 $25^{+1}_0 \text{ N} \cdot \text{m}$ 的力矩,保持时间为 60^{+10}_0 s ,卸载后,观察损坏情况,在 $4.0 \text{ N} \cdot \text{m}$ 力矩的作用下测量手柄轴线位置,计算手柄的轴线位置偏移量;



说明:

L ——执手轴至手柄外端的距离;

L_1 ——固定方轴的位置到执手基座底面的距离,单位为毫米(mm);

L_2 ——固定拨叉的位置到执手拨叉顶端的距离,单位为毫米(mm);

d ——抗扭施力点距执手轴的距离,单位为毫米(mm)。

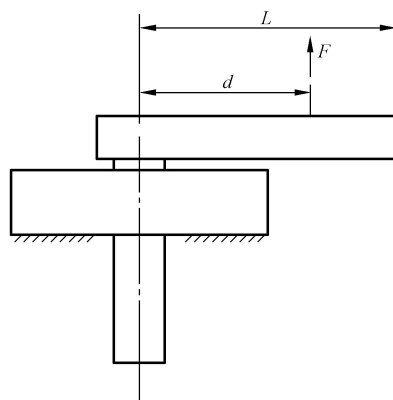
图 2 抗扭试验固定点位置示意图

- b) 拨叉插入式执手基座固定后,执手手柄与执手基座长度方向垂直,在距离执手拨叉顶端 8 mm 处[见图 2b), L_2]固定,沿执手手柄转动方向、距执手轴 $2/3L$ 位置处[见图 2a), d]先预加 $4.0 \text{ N} \cdot \text{m}$ 的力矩,用精度不低于 $2'$ 的量具测量手柄轴线初始位置,然后继续施加至 $25^{+1}_0 \text{ N} \cdot \text{m}$ 的力矩,保持时间为 60^{+10}_0 s ,卸载后,观察损坏情况,在 $4.0 \text{ N} \cdot \text{m}$ 力矩的作用下测量手柄轴线位置,计算手柄的轴线位置偏移量。

6.4.3.2 不带定位功能的执手:方轴插入式执手基座固定后,将方轴在距离执手基座底面 15 mm 处[见图 2a), L_1]固定,沿执手手柄转动方向、距执手轴 85 mm 位置处[见图 2a), d]先预加 50 N 的力,用精度不低于 $2'$ 的量具测量手柄轴线初始位置,然后继续施加至 200 N 的力,保持时间为 30^{+1}_0 s ,卸载后,观察损坏情况,在 50 N 力的作用下测量手柄轴线位置,计算手柄的轴线位置偏移量。

6.4.4 抗拉

6.4.4.1 带定位功能的执手:执手基座固定在水平放置的平台上,将执手手柄转动到与执手基座长度方向一致,在执手手柄中心线上距执手轴 $2/3L$ 位置处(见图 3, d),施加平行执手轴的拉力 600^{+10}_0 N ,保持时间为 60^{+10}_0 s ,卸载 5 min 后,用精度不低于 0.02 mm 的量具测量。



说明:

F ——平行执手轴的拉力,单位为牛顿(N);

L ——执手轴心至手柄外端的距离,单位为毫米(mm);

d ——抗拉施力点距执手轴的距离,单位为毫米(mm)。

图 3 抗拉试验示意图

6.4.4.2 不带定位功能的执手,试验步骤如下:

- 执手基座固定在水平放置的平台上,将执手手柄转动到与执手基座长度方向一致;
- 在执手手柄中心线上距执手转轴距离 $d = 50 \text{ mm}$ 位置处(见图 3),施加平行执手转轴的拉力 600^{+10}_0 N ,保持 60^{+10}_0 s ,卸载后观察试件是否损坏。

7 检验规则

7.1 检验类别及项目

7.1.1 产品检验分为出厂检验和型式检验。

7.1.2 检验项目应符合表 1 的规定。

表 1 检验项目

序号	检验项目	出厂检验	型式检验
1	外观	√	√
2	耐腐蚀性		√
3	膜厚度及附着力	检验膜厚度	√
4	操作力矩	√	√
5	反复启闭		√
6	抗扭		√
7	抗拉		√

注：“√”表示需检测的项目，“ ”表示不需检测的项目。

7.2 出厂检验

7.2.1 组批和抽样

以同一批次按照 GB/T 2828.1 规定,采用正常检查一次抽样方案,取一般检查水平 II。

7.2.2 判定规则

若有一项检验项目不合格则判定该件产品不合格,批次接收质量限应符合 GB/T 2828.1 AQL 为 4.0 的要求。

7.3 型式检验

7.3.1 检验时机

有下列情况之一时,应进行型式检验:

- 新产品或老产品转厂生产的试制定型鉴定;
- 正式生产后,当结构、材料、工艺有较大改变可能影响产品性能时;
- 产品停产半年后,再恢复生产时;
- 正常生产时,每年进行一次;
- 出厂检验结果与上次型式检验有较大差异时。

7.3.2 组批和抽样方案

以同一批次,3 000 件及以下(但应不少于 500 件)抽取一组;3 001 件~10 000 件抽取二组,10 000 件以上抽取三组,且应满足:

- 带定位功能的执手每组为 2 件执手;
- 不带定位功能的执手每组为 3 件执手。

7.3.3 判定规则

有一项不合格则判该件产品不合格,当有一件不合格时,应重新加倍复检;仍有一项不合格则判该件产品不合格,当有一件不符合要求时,则判定该批次为不合格产品。

8 标志、包装、运输和贮存

8.1 标志

8.1.1 产品经检验合格后应有合格证。合格证应符合 GB/T 14436 的规定。

8.1.2 产品明显部位应标明生产厂名或商标等永久性标记。

8.1.3 产品包装的明显部位应标明下列内容,且应符合 GB/T 14436 的规定:

- a) 生产厂名和商标;
- b) 产品标记;
- c) 生产日期、检验批号或编号;
- d) 产品数量。

8.1.4 产品包装箱内应附有合格证及安装、使用、保养、维护说明书。

8.2 包装、运输和贮存

8.2.1 产品应采用塑料袋、纸箱或木箱包装,防止受潮和碰撞。

8.2.2 运输过程中应避免雨淋和撞击,防止腐蚀和变形。

8.2.3 贮存时应保持室内通风、干燥,并避免腐蚀性介质的侵蚀。
