

前 言

根据住房和城乡建设部《关于印发〈2011年工程建设标准规范制订、修订计划〉的通知》（建标〔2011〕17号）的要求，规程编制组经广泛调查研究，认真总结实践经验，参考有关国际标准和国内标准，并在广泛征求意见的基础上，编制本规程。

本规程的主要技术内容：1. 总则；2. 术语和符号；3. 材料要求；4. 系统设计；5. 结构设计；6. 施工与安装；7. 质量检验与验收；8. 维护保养。

本规程由住房和城乡建设部负责管理，由昆明普尔顿环保科技股份有限公司负责具体技术内容的解释。执行过程中如有意见或建议，请寄送昆明普尔顿环保科技股份有限公司（地址：云南省昆明市高新区科华路1号山瀑大厦，邮编650106）。

本 规 程 主 编 单 位：昆明普尔顿环保科技股份有限公司
云南巨和建设集团有限公司

本 规 程 参 编 单 位：北京市市政工程设计研究总院
北京市建设工程物资协会建筑管道
分会

国家化学建筑材料测试中心

上海市政交通设计研究院有限公司

云南省设计院

云南省城乡规划设计研究院

昆明市政工程设计科学研究院有限
公司

常州市河马塑胶有限公司

成都美沃实机电科技有限公司

福建亚通新材料科技股份有限公司
合肥瑞瑶环保建材科技有限公司
四川天鑫塑胶管业有限公司
四川亚塑新材料有限公司
浙江天井塑业有限公司

本规程主要起草人员：周听昌 胡云良 吴道敏 陈 重
童 薇 肖 峻 魏若奇 王真杰
杨 伟 穆 卫 陆 泳 周佰兴
代 星 叶后富 朱 隶 唐祥红
陈 鹄 张应中

本规程主要审查人员：刘雨生 高立新 苏耀军 安关峰
黄显奎 郑克白 张玉川 邹积军
罗万申 王春顺

住房城乡建设局
浏览专用

目 次

1	总则	1
2	术语和符号	2
2.1	术语	2
2.2	符号	3
3	材料要求	6
3.1	一般规定	6
3.2	性能要求	8
4	系统设计	13
4.1	一般规定	13
4.2	检查井设计选用	13
4.3	承压圈及褥垫层	15
4.4	检查井与管道连接	16
5	结构设计	17
5.1	一般规定	17
5.2	永久作用标准值	18
5.3	可变作用标准值、准永久值系数	20
5.4	抗浮计算	21
5.5	抗拔计算	22
5.6	强度计算	22
5.7	压曲稳定计算	24
5.8	基础设计	25
5.9	回填设计	26
6	施工与安装	27
6.1	一般规定	27
6.2	运输与贮存	28

6.3	井坑开挖	28
6.4	地基与基础施工	29
6.5	井底座安装	29
6.6	井筒及收口锥体安装	30
6.7	连接管件与配件安装	31
6.8	回填	32
6.9	挡圈及承压圈安装	32
6.10	井盖安装	33
7	质量检验与验收	34
7.1	一般规定	34
7.2	施工质量检验	36
7.3	功能性检验	48
7.4	竣工验收	48
8	维护保养	50
附录 A	塑料检查井安装施工检验、交接检验记录	51
	本规程用词说明	54
	引用标准名录	55

Contents

1	General Provisions	1
2	Terms and Symbols	2
2.1	Terms	2
2.2	Symbols	3
3	Materials and Requirements	6
3.1	General Requirement	6
3.2	Performance Requirement	8
4	System Design	13
4.1	General Requirement	13
4.2	Manhole or Inspection Chamber	13
4.3	Bearing Cap and Cushion	15
4.4	Well and Pipeline Connection	16
5	Structural Design	17
5.1	General Requirement	17
5.2	Characteristic Values of Permanent Actions	18
5.3	Characteristic Values of Variable Actions、Permanent Value Coefficient	20
5.4	Calculation of Antifloatation	21
5.5	Calculation of Antifrostheave	22
5.6	Strength Calculation	22
5.7	Calculation of Buckling	24
5.8	Calculation of Deformation	25
5.9	Backfill Design	26
6	Construction and Installation	27
6.1	General Requirement	27

6.2	Transport and Storage	28
6.3	Excavation	28
6.4	Foundation and Foundation Construction	29
6.5	Base Installation	29
6.6	Riser Shaft and Cone Installation	30
6.7	Connections and Fittings Installation	31
6.8	Backfill	32
6.9	Antiextrusion Ring and Bearing Cap Installation	32
6.10	Cover Installation	33
7	Quality Inspection and Acceptance	34
7.1	General Requirement	34
7.2	Construction Quality Inspection	36
7.3	Functionality Inspection	48
7.4	Completion Acceptance	48
8	Maintenance	50
Appendix A Record Table of Inspection and Acceptance		51
Explanation of Wording in This Specification		54
List of Quoted Standards		55

1 总 则

1.0.1 为在城镇排水工程中，正确使用塑料排水检查井，做到技术先进、安全适用，确保质量，制定本规程。

1.0.2 本规程适用于新建、扩建和改建的埋地排水系统中井径不大于 1000mm、埋深不大于 6m、排水水温不大于 40℃的塑料排水检查井的设计、施工、验收及维护保养。

1.0.3 塑料排水检查井的设计、施工、验收及维护保养除应执行本规程外，尚应符合国家现行有关标准的规定。

2 术语和符号

2.1 术语

2.1.1 塑料排水检查井 plastics manhole and inspection chamber for sewerage

以高分子聚合物为主要基材制成的用于埋地排水管道的连接、疏通、检查的井状构筑物。通常采用组合结构，由井底座、井筒、井盖等组成，简称“检查井”。

2.1.2 井底座 base

检查井底部连接排水管和井筒的部件。

2.1.3 井筒 riser shaft

连接检查井井底座或收口锥体，并通向地面的筒状部件。

2.1.4 井径 base diameter

检查井井底座的直径。

2.1.5 收口锥体 cone

检查井结构中用以缩小井径的锥形过渡连接部件。

2.1.6 分离式检查井 separative manhole or inspection chamber

地面荷载不直接作用于井筒上的检查井。一般检查井的井盖下设置承压圈及褥垫层，并且井筒与承压圈之间保持一定的间隙，以避免井筒直接承受地面荷载作用。

2.1.7 非分离式检查井 unseparative manhole or inspection chamber

地面荷载可能直接作用于井筒上的检查井。一般检查井的井盖下不设承压圈及褥垫层，该检查井主要用于绿化带下面。

2.1.8 连接管件 connection

辅助检查井与排水管道连接的配件总称，包括过渡连接管件、井筒活接头、汇流接头、变径接头等检查井连接配件。

2.1.9 过渡连接管件 connection pipe fitting

一端与井底座承插口相连，另一端与排水管相接的过渡连接件。

2.1.10 井筒活接头 additive connection

井筒现场开孔时，用于接入排水支管的连接部件。

2.1.11 汇流接头 confluence connection

将来自同一平面同一方向的 2~3 根排水支管汇合于一体的部件。

2.1.12 变径接头 change-diametral joint

检查井井底座的预制接口直径大于排水管直径时，用以连接二者的变径连接件。

2.1.13 承压圈 bearing cap

支撑井盖座，并将道路路面的动荷载均匀地传递到井筒周围土壤的预制钢筋混凝土板或现场浇筑的钢筋混凝土垫层。通常用于分离式检查井。

2.1.14 褥垫层 cushion

用于支撑承压圈的垫层。

2.2 符 号

2.2.1 材料性能

E_a ——井筒材料的长期轴向受压弹性模量；

E_{ad} ——井底座材料的长期轴向受压弹性模量；

E_d ——井侧土的综合变形模量；

E_n ——井侧的原状土变形模量；

E_t ——井筒材料的长期环向受压弹性模量；

f ——检查井结构的抗压强度或抗拉强度设计值；

I_t ——井筒水平截条竖向横截面对竖向形心轴的惯性矩；

SN ——井筒的长期环刚度；

W ——井筒 1mm 长度轴向截面绕纵向轴的最小抗弯模量；

ν_a ——井筒材料的长期轴向受压的泊松比。

2.2.2 作用及作用效应

- $F_{b,k}$ —— 冻土胀拔力标准值；
 $F_{kb,k}$ —— 检查井抗拔力标准值；
 F_d —— 回填土下曳力设计值；
 $F_{d,k}$ —— 下曳力标准值；
 F_{ep} —— 侧向主动土压力设计值；
 $F_{ep,k1}$ —— 作用于检查井井筒顶部的侧向土压力标准值；
 $F_{ep,k2}$ —— 作用于检查井井筒底部的侧向土压力标准值；
 $F_{ep,k3}$ —— 作用于检查井地下水位线处的侧向土压力标准值；
 $F_{ep,k4}$ —— 冰冻线界面处作用于井筒的水平土压力标准值；
 $F_{ep,k5}$ —— 冰冻线界面之下作用于井筒底部水平土压力标准值；
 F_L —— 可变作用设计值；
 $F_{L,k}$ —— 可变作用标准值；
 F_r —— 径向压力设计值；
 F_{sv} —— 结构自重和土的竖向压力设计值；
 $F_{sv,k}$ —— 收口锥体上竖向土压力标准值；
 F_w —— 地下水压力设计值；
 $F_{w,k}$ —— 地下水对检查井的浮托力标准值；
 $F_{kw,k}$ —— 检查井抗浮力标准值；
 G_k 、 G —— 检查井自重标准值、设计值；
 M_e —— 回填土不均匀导致的附加弯矩设计值；
 $N_{acr,k}$ —— 轴向的临界压力标准值；
 N_t —— 径向压力在截面内产生的环向压力设计值；
 $N_{t,k}$ —— 检查井井筒每延米环向压力标准值；
 $N_{ter,k}$ —— 检查井井筒每延米的环向临界压力标准值；
 $T_{a,k}$ —— 无地下水时检查井井筒单位面积上的平均下曳力标准值；
 $T_{b,k}$ —— 地下水位之下检查井筒单位面积上的平均下曳力标准值；
 $T_{c,k}$ —— 冻土线以下回填土与井筒之间平均摩擦力；
 σ —— 作用效应的基本组合压应力或拉应力设计值；

- σ_a ——井筒轴向压应力设计值；
 σ_f ——冻胀法向应力标准值；
 σ_q ——冻土切向应力标准值；
 σ_t ——井筒的环向压应力设计值。

2.2.3 几何参数

- A_a ——井筒的横截面净面积，须扣除孔洞面积；
 A_t ——井筒 1mm 长度轴向截面的净面积，对中空壁管应扣除孔洞的面积；
 DN ——公称直径；
 D_1 ——井底座外径；
 D_2 ——收口锥体上部井筒的外径；
 H ——井底以上回填土的高度；
 H_c ——检查井收口锥体底部的覆土高度；
 H_d ——冻土层中回填土与井筒接触高度；
 H_w ——井底以上的浸水高度；
 h_d ——标准冻土深度；
 R_0 ——检查井的计算半径（井筒中性轴半径）。

2.2.4 计算系数及其他

- B' ——弹性支撑经验系数；
 K_a ——主动土压力系数；
 K_f ——检查井抗浮稳定性抗力系数；
 R ——浮力折减系数；
 α ——冻深系数；
 γ_0 ——结构重要性系数；
 γ_s ——回填土的重力密度；
 γ_w ——水的重力密度；
 μ ——检查井井筒与回填土之间的摩擦系数。

3 材料要求

3.1 一般规定

3.1.1 检查井除应符合本规程的规定外，尚应符合现行行业标准《市政排水用塑料检查井》CJ/T 326 和《建筑小区排水用塑料检查井》CJ/T 233 的有关规定。

3.1.2 检查井可由井底座、井筒、收口锥体、井盖和相关配件组成，包括分离式直壁检查井（图 3.1.2-1）、非分离式直壁检查井（图 3.1.2-2）、分离式收口检查井（图 3.1.2-3）、非分离式收口检查井（图 3.1.2-4）。

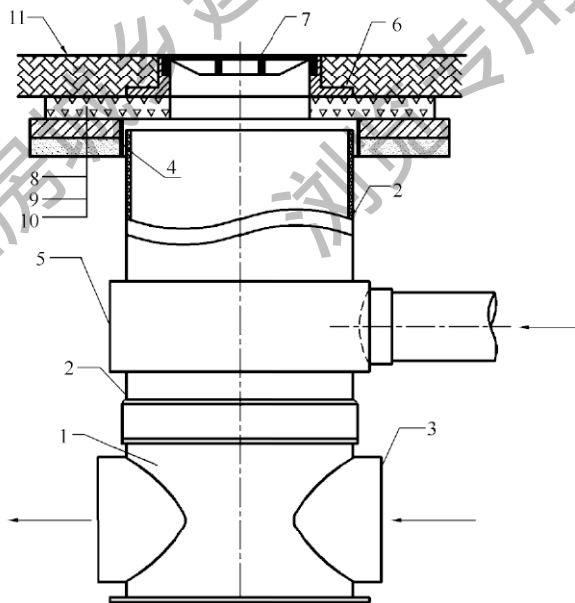


图 3.1.2-1 分离式直壁检查井示意图

1—井底座；2—井筒；3—井底座接口；4—挡圈；5—井筒连接管件；6—盖座；
7—井盖；8—承压圈；9—混凝土垫层；10—碎石垫层；11—地面

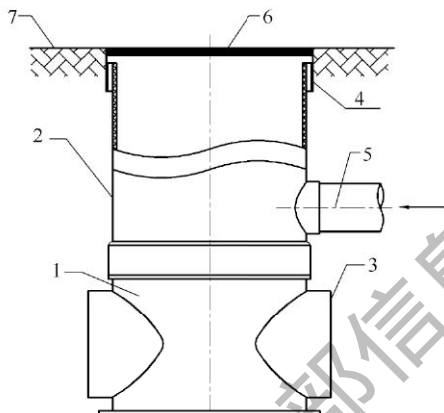


图 3.1.2-2 非分离式直壁检查井示意图

1—井底座；2—井筒；3—井底座接口；4—挡圈；5—井筒活接头；6—井盖；7—地面

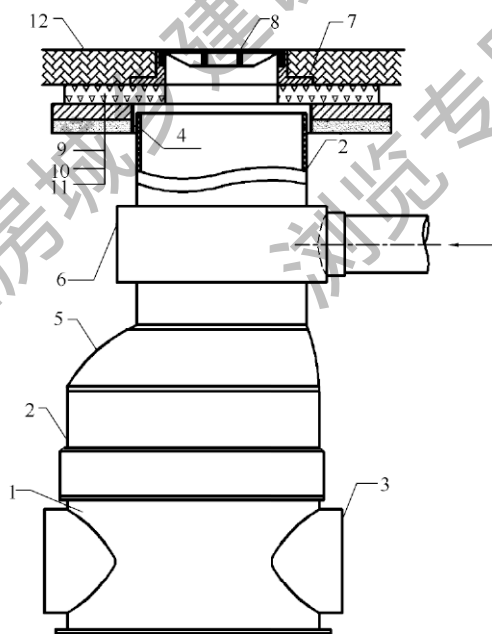


图 3.1.2-3 分离式收口检查井示意图

1—井底座；2—井筒；3—井底座接口；4—挡圈；5—收口锥体；6—井筒连接管件；
7—盖座；8—井盖；9—承压圈；10—混凝土垫层；11—碎石垫层；12—地面

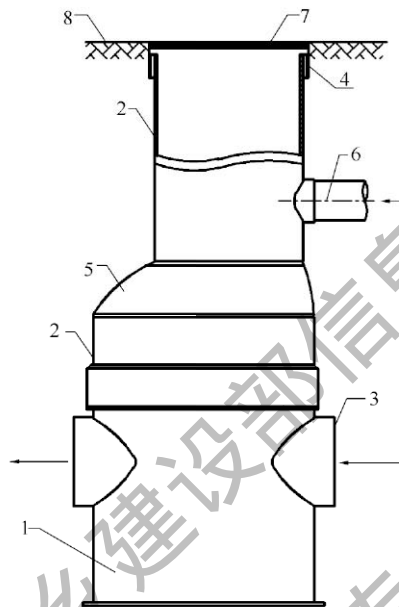


图 3.1.2-4 非分离式收口检查井示意图

1—井底座；2—井筒；3—井底座接口；4—挡圈；5—收口锥体；6—井筒活接头；7—井盖；8—地面

3.1.3 井盖应符合现行国家标准《检查井盖》GB/T 23858 的有关规定。

3.1.4 连接管件与配件的材质宜与检查井的材质相适应，物理力学性能应满足国家现行有关标准的要求。

3.1.5 承压圈应为钢筋混凝土预制构件，并应进行结构设计。

3.1.6 挡圈可采用塑料管材、板材等柔性材料加工而成，也可为钢筋混凝土预制构件。

3.2 性能要求

3.2.1 井底座构造应符合现行国家标准《室外排水设计规范》GB 50014 和《建筑给水排水设计规范》GB 50015 的有关规定，除必要的制造脱模斜度，其直径应与井底座内径相同。井底座性

能和试验应符合下列规定：

1 井底座轴向静荷载试验压力应符合表 3.2.1-1 的规定；

表 3.2.1-1 井底座轴向静荷载试验压力 (kN)

井径 DN (mm)	井埋深 H (m)						
	H= 0.6~0.7	0.7<H ≤1	1<H ≤2	2<H ≤3	3<H ≤4	4<H ≤5	5<H ≤6
300≤DN ≤500	10	10	20	—			
600≤DN ≤800	15	20	35	50	75	105	145
900≤DN ≤1000	20	20	40	65	100	145	190

2 稳定性试验压力应符合表 3.2.1-2 的规定；

表 3.2.1-2 稳定性试验压力 (kPa)

井埋深 H (m)	地下水埋深 z_w (m)					
	0≤ z_w <1	1≤ z_w <2	2≤ z_w <3	3≤ z_w <4	4≤ z_w <5	5≤ z_w ≤6
0.6≤H≤1	-30	-25	-25	-25	-25	-25
1<H≤2	-30	-25	-20	-20	-20	-20
2<H≤3	-45	-40	-30	-25	-25	-25
3<H≤4	-60	-50	-45	-35	-30	-30
4<H≤5	-70	-65	-55	-50	-45	-35
5<H≤6	—	—	-70	-65	-55	-50

注：“—”表示应由其他可靠方法或由结构计算确定其稳定性。

3 井底座的主要性能指标应符合表 3.2.1-3 的规定。

表 3.2.1-3 井底座的主要性能指标

项目	条 件				结果	
轴向静荷载	符合本条第 1 款的规定，试验时间为 1000h				不塌陷、不开裂，轴向变形率 $\leq 1.5\%$	
耐久性	温度 ($^{\circ}\text{C}$)	压力			时间 (h)	不塌陷、不开裂
		材料	因素 R	(kPa)		
	60 \pm 2	PVC	3.5	0.1H/R	1000	
		PP	3.4			
PE		4.1				
稳定性	符合本条第 2 款的规定，试验温度为 20 $^{\circ}\text{C}$ ~25 $^{\circ}\text{C}$ ，时间为 1000h				不塌陷、不开裂，流槽外推 50 年竖向变形值不大于主管外径的 5% 和 30mm 的较小值，水平变形值不大于主管外径的 10% 和 60mm 的较小值	
烘箱试验	150 $^{\circ}\text{C} \pm 2^{\circ}\text{C}$ ，30min（厚度 < 10mm）； 60min（厚度 11mm~20mm）				裂缝深度、长度不超过壁厚的 50%（仅对 PVC 材质）	
抗冲击	20 $^{\circ}\text{C} \pm 2^{\circ}\text{C}$ ，锤重 1kg，d90 型落锤，高 2.5m				无裂缝、不影响流槽功能	
适用性 试验	管径 $DN \leq 315\text{mm}$ ，偏转角度 2 $^{\circ}$ ，温度 (23 \pm 2) $^{\circ}\text{C}$ ，测试压力 5kPa				无漏	
	管径 $315 < DN \leq 630\text{mm}$ ，偏转角度 1.5 $^{\circ}$ ，温度 (23 \pm 2) $^{\circ}\text{C}$ ，测试压力 50kPa				无漏	
	管径 $DN > 630\text{mm}$ ，偏转角度 1 $^{\circ}$ ，温度 (23 \pm 2) $^{\circ}\text{C}$ ，测试压力 -30kPa				$\leq -27\text{kPa}$	
	径向变形量管道 10%、井底座承口 5%，温度 (23 \pm 2) $^{\circ}\text{C}$ ，测试压力 5kPa				无漏	
	径向变形量管道 10%、井底座承口 5%，温度 (23 \pm 2) $^{\circ}\text{C}$ ，测试压力 50kPa				无漏	
	径向变形量管道 10%、井底座承口 5%，温度 (23 \pm 2) $^{\circ}\text{C}$ ，测试压力 -30kPa				$\leq -27\text{kPa}$	
抗剪切性	温度为 (23 \pm 2) $^{\circ}\text{C}$ ，荷载 F 数值上等于 25 乘以公称管径 DN ，时间为 15min				无裂缝	

注：抗剪切性试验荷载 F 数值上等于“25 \times DN （公称管径）”，公称直径单位为毫米（mm），荷载单位为牛（N）。

3.2.2 井筒材料宜采用外平壁型管材，并应符合国家现行有关标准的规定，其环刚度不应小于 4kN/m^2 。在寒冷地区和严寒地区，当井筒采用聚乙烯缠绕结构壁 A 型管材时，井筒管材的力学性能指标中，缝的拉伸强度最低值应符合表 3.2.2 的要求。

表 3.2.2 缝的拉伸强度最低值 (N)

标准冻深 (cm)	冻胀类别			
	弱冻胀	冻胀	强冻胀	特强冻胀
60	1020	1055	1425	1825
80	1065	1335	1825	2360
100	1280	1611	2225	×
120	1490	1890	2630	×
140	1700	2170	×	×
160	1915	2450	×	×
180	2125	2730	×	×
200	2125	2730	×	×
220	2315	×	×	×
240	2510	×	×	×
260	2700	×	×	×
≥ 280	×	×	×	×

注：“×”表示井筒不应采用该种管材。

3.2.3 收口锥体宜为偏心收口锥体，材料应与井底座的材料相同。收口锥体的稳定性能指标应符合表 3.2.3 的要求。

表 3.2.3 收口锥体的稳定性能指标 (kPa)

项目	条 件				要求	
稳定性能	收口锥体 覆土深 H_c (m)	地下水位埋深 z_w (m)				不塌陷、 无裂缝
		$0 \leq z_w < 1$	$1 \leq z_w < 2$	$2 \leq z_w < 3$	$3 \leq z_w \leq 4.2$	
	$0.7 \leq H \leq 1$	-45	-40	-40	-40	
	$1 < H \leq 2$	-40	-35	-30	-30	
	$2 < H \leq 3$	-55	-50	-45	-40	
$3 < H \leq 4.2$	-70	-70	-65	-60		

3.2.4 当检查井采用焊接连接时，焊接材料应与检查井材质相同，焊接材料物理性能应符合表 3.2.4 的规定。

表 3.2.4 焊接材料物理性能

序号	项目	单位	聚乙烯 (PE)	聚丙烯 (PP)
1	熔体流动速率	g/10min	0.1~2.0	0.1~4.0
2	密度 (23℃)	g/m ³	≥0.93	≥0.9
3	拉伸屈服强度	MPa	≥20	≥20
4	断裂伸长率	%	≥120	≥200
5	弯曲模量	MPa	≥700	≥750

3.2.5 检查井连接使用的橡胶密封圈应配套供应，性能应符合现行国家标准《橡胶密封件 给、排水管及污水管道用接口密封圈材料规范》GB/T 21873 的有关规定。

3.2.6 检查井连接使用的热收缩带（套）应配套供应，性能应符合现行行业标准《埋地钢质管道聚乙烯防腐层》GB/T 23257 的有关规定。

4 系统设计

4.1 一般规定

4.1.1 检查井设计应符合现行国家标准《室外排水设计规范》GB 50014 和《建筑给水排水设计规范》GB 50015 的有关规定。

4.1.2 排水工程应在出户管接入处、管道交汇处、转弯处、管径或坡度改变处、跌水处以及直线管段上每隔一定距离处设置检查井。

4.1.3 检查井的规格应根据所连接管道的管径、数量、埋设深度和地质条件以及检查井的使用功能和维护保养需要等因素确定。

4.1.4 当接入检查井的接户管或连接管管径大于 300mm 时，支管数不宜超过 3 根。

4.1.5 当地下水位超过检查井井底标高时应进行抗浮计算，必要时应采取抗浮措施。

4.1.6 检查井应根据地面荷载情况选用分离式或非分离式检查井，并应符合下列规定：

1 当检查井设置在机动车道路上时，应设置分离式检查井，并根据道路荷载等级配置井盖。

2 当检查井设置在绿地、人行道上时，可设置非分离式检查井。

4.1.7 当检查井设在道路路面处时，井盖表面应与路面持平；当设在绿化带上时，井盖表面应高出土层表面 0.10m~0.15m。

4.2 检查井设计选用

4.2.1 井底座规格选择应根据连接排水管的数量、管径、埋深以及检查井交汇角度等确定。当水流在检查井处转向时，应根据

水流偏转角度选择 90°弯头、135°弯头的井底座；当直线排水管段上有汇入管接入井底座时，可根据汇入管道接入的角度选择 90°三通、斜三通（15、22.5、45°）、90°汇合三通、90°汇合四通、45°斜四通的井底座。

4.2.2 建筑小区的建筑排出管起始检查井的设置应符合下列规定：

1 当排出管管径小于或等于 160mm、排出管与接户管的管顶覆土深度相近时，宜设置水平弯头井底座。

2 当排出管管径小于或等于 160mm，排出管与接户管的管顶覆土深度高差大于 0.5m 时，宜设置直立弯头井底座。

4.2.3 建筑小区的建筑接户管检查井的设置，应符合下列规定：

1 当排出管 1~2 根、管径小于或等于 160mm、管底标高与接户管检查井井底标高高差接近且排出管间距较小时，宜设置斜四通井底座，或设置小于或等于 3 根支管的汇流接头合流后再与三通井底座连接。

2 当排出管 1~3 根、管径小于或等于 160mm、管底标高与接户管检查井井底标高高差大于 0.50m 且排出管间距较小时，可设置汇流接头合流后，再与直通井底座上下串接。

3 当排出管 1~2 根、管径小于或等于 160mm、管底标高与接户管检查井井底标高接近且排出管间距不受限时，可分别设置三通井底座。

4 当排出管 2~3 根、管径小于或等于 160mm、管底标高与接户管检查井井底标高接近且排出管间距较小时，可设置汇流接头合流后，再与三通井底座连接。

5 当排出管管底标高与接户管检查井井底标高不一致且高差小于 1m 时，可采用井筒活接头接入排出管或采用其他不影响水利条件的方法。

4.2.4 当检查井井径小于或等于 700mm 时，宜选用直壁式检查井；当井径大于 700mm 时，宜选用收口式检查井，收口检查井的检修室高度不宜低于 1.8m，污水检查井检修室高度应由流

槽顶起算，雨水（合流）检查井检修室高度应由管内底起算。

4.2.5 污水排水系统应选用带流槽的井底座；雨水排水系统应选用有沉泥室的井底座或带流槽的井底座。

4.2.6 排水系统上，沉泥井的设置应符合下列规定：

- 1 排水支管接入排水主管道的前一检查井，应设为沉泥井。
- 2 进入泵站的前一检查井，宜设置为沉泥井。
- 3 倒虹管进水井的前一检查井，应设为沉泥井。
- 4 排水管道每隔适当距离的检查井，宜设置为沉泥井。

4.2.7 排水系统上，跌水井的设置应符合下列规定：

- 1 当管道跌水水头为 1.0m~2.0m 时，宜设跌水井。
- 2 当跌水水头大于 2.0m 时，应设跌水井；管道转弯处不宜设跌水井。

4.2.8 起始井、转角井宜采用下人检查井，其井筒直径应大于或等于 700mm。

4.2.9 寒冷地区或严寒地区，井筒应采用耐低温塑料材质。

4.2.10 井筒与井底座、收口锥体等部件的连接应采用承插连接或焊接，必要时可采用热收缩带（套）补强。

4.2.11 收口锥体底部的覆土深度不应大于 4.2m，车行道下检查井的收口锥体顶部距地面的高度不宜小于 0.7m；非机动车道下检查井的收口锥体顶部覆土厚度不宜小于 0.6m。

4.2.12 下人检查井宜根据用户或设计要求设置爬梯，爬梯可分为固定爬梯和活动爬梯。固定爬梯应符合下列规定：

1 爬梯构件宜为矩形塑料型材，其截面不应小于 40mm×40mm。

2 爬梯的竖向间距应为 360mm，爬梯错步中心距应为 300mm。

3 爬梯与井筒壁应采用热熔连接，焊接应牢固。

4.3 承压圈及褥垫层

4.3.1 承压圈宜为钢筋混凝土预制构件，结构应按检查井所受

外部荷载进行设计，并应符合现行国家标准《混凝土结构设计规范》GB 50010 和《混凝土工程施工质量验收规范》GB 50204 的有关规定。

4.3.2 褥垫层结构应符合下列规定：

- 1 褥垫层厚度不应小于 300mm，褥垫层材料可分两层，应分别采用碎石垫层和 C20 混凝土垫层。
- 2 褥垫层每边宽度应大于承压圈外径 100mm 以上。
- 3 褥垫层的厚度应大于或等于 150mm（图 4.3.2）。

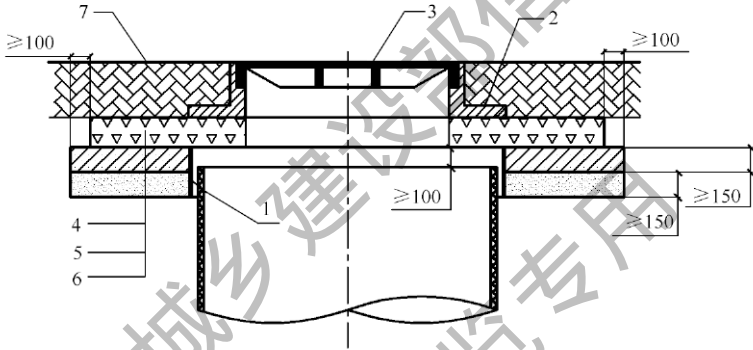


图 4.3.2 褥垫层及承压圈结构示意图

- 1—挡圈；2—盖座；3—井盖；4—承压圈；5—混凝土垫层；
6—碎石垫层；7—地面

4.4 检查井与管道连接

4.4.1 检查井与塑料排水管道连接应采用弹性橡胶密封圈承插连接或焊接、过渡连接管件连接、变径接头连接，必要时可采用热收缩带（套）补强。连接处底部应平接，不应有台阶。

4.4.2 当检查井与金属管道、水泥管道连接时，应设置专用过渡接头，并宜采用热收缩带（套）进行补强。

4.4.3 检查井与排水管道连接处，应采取防止不均匀沉降的措施。

5 结构设计

5.1 一般规定

5.1.1 检查井的结构设计应采用以概率理论为基础的极限状态设计方法，以可靠指标度量结构构件的可靠度；当按承载能力极限状态计算时，除对结构稳定性验算外均采用含分项系数的设计表达式进行设计。

5.1.2 结构设计使用年限不得低于 50 年。

5.1.3 结构设计应计算下列两种极限状态：

1 承载能力极限状态：包括结构构件的强度计算、压曲稳定计算、抗浮计算和抗拔计算。

2 正常使用极限状态：包括井体结构的变形计算。

5.1.4 检查井的计算分析模型应符合下列原则：

1 按弹性体系计算，不应考虑分析由非弹性变形所产生的塑性内力重分布。

2 井筒应按上端自由，下端弹性固定的柱壳体计算。

5.1.5 检查井在准永久组合作用下的径向最大允许变形率应为 5%，轴向最大允许变形率应为 1.5%。

5.1.6 检查井底板在准永久组合下的最大挠度不应超过底板水平投影直径的 2%。

5.1.7 井筒管材符合下列规定之一时，可不按本规程第 5.6、第 5.7 节的规定进行结构计算：

1 井筒管材符合国家现行标准《埋地用聚乙烯（PE）结构壁管道系统 第 2 部分：聚乙烯缠绕结构壁管材》GB/T 19472.2 及《市政排水用塑料检查井》CJ/T 326 的有关规定，井埋深不超过 5m。

2 井筒管材符合现行国家标准《无压埋地排污、排水用硬

聚氯乙烯 (PVC-U) 管材》GB/T 20221 及本规程第 3.2.2 条的规定, 或符合现行国家标准《给水用聚乙烯 (PE) 管材》GB/T 13663 的有关规定。

3 井筒管材符合现行国家标准《埋地排水用硬聚氯乙烯 (PVC-U) 结构壁管道系统 第 3 部分: 双层轴向中空壁管材》GB/T 18477.3 及本规程第 3.2.2 条的规定, 井筒采用 PVC-U 双层轴向中空壁管材时的最大埋深应符合表 5.1.7 的要求。

表 5.1.7 井筒采用 PVC-U 双层轴向中空壁管材时的最大埋深 (mm)

公称尺寸 DN/OD	315	400	500	630	800	1000
井最大埋深 H_{\max}	1000		2000		5000	5000

5.1.8 当对井底座和收口锥体进行强度计算时, 应采用三维模型进行结构内力分析, 当井底座和收口锥体符合本规程第 3.2.1 条、第 3.2.3 条的轴向静荷载试验和稳定性试验的要求时, 可不按本规程第 5.6 节、第 5.7 节的规定进行计算。

5.1.9 检查井的地基处理应按现行行业标准《建筑地基处理技术规范》JGJ 79 的有关规定执行, 地基处理方案应与管道地基处理方案协调一致。

5.2 永久作用标准值

5.2.1 结构自重的标准值, 可按结构的设计尺寸与材料单位体积的自重计算确定。

5.2.2 作用在收口锥体上的竖向土压力可按下式计算:

$$F_{sv,k} = \pi/4 \cdot (D_1^2 - D_2^2) H_c \cdot \gamma_s F_{sv,k} \quad (5.2.2)$$

式中: $F_{sv,k}$ ——作用于收口锥体上的竖向土压力标准值 (kN);

D_1 ——井底座外径 (m);

D_2 ——收口锥体上部井筒外径 (m);

γ_s ——土的重力密度 (kN/m³);

H_c ——收口锥体底部的覆土高度 (m)。

5.2.3 作用在检查井上的侧向土压力应按现行国家标准《给水

排水工程构筑物结构设计规范》GB 50069 有关规定进行计算。

5.2.4 作用在检查井井筒上的下曳力标准值可按下列公式计算：

1 无地下水时：

$$F_{d,k} = T_{a,k} \pi D_1 H \quad (5.2.4-1)$$

$$T_{a,k} = \mu(F_{ep,k1} + F_{ep,k2})/2 \quad (5.2.4-2)$$

式中： $F_{d,k}$ ——下曳力标准值 (kN)；

D_1 ——井底座的外径 (m)；

H ——井底以上填土高度 (m)；

$T_{a,k}$ ——无地下水时检查井井筒单位面积上的平均下曳力标准值 (kPa)；

$F_{ep,k1}$ ——作用于检查井井筒顶部的侧向土压力标准值 (kPa)；

$F_{ep,k2}$ ——作用于检查井井筒底部的侧向土压力标准值 (kPa)；

μ ——检查井井筒与回填土之间的摩擦系数，应根据试验资料确定，当缺乏试验资料时，若井外壁光滑，摩擦系数 μ 可按表 5.2.4 选用。

表 5.2.4 检查井井筒与回填土之间的摩擦系数 μ

回填土类别		μ
黏性土、粉土	无地下水	0.2
	有地下水	0.1
砂土	无地下水	0.25
	有地下水	0.075

注：井壁周围回填中、粗砂后，摩擦系数按砂土取值。

2 有地下水时：

$$F_{d,k} = \pi D_1 [\mu(F_{ep,k1} + F_{ep,k3})(H - H_w)/2 + T_{b,k} H_w] \quad (5.2.4-3)$$

$$T_{b,k} = \mu(F_{ep,k2} + F_{ep,k3})/2 \quad (5.2.4-4)$$

式中： H_w ——井底以上浸水高度 (m)；

$T_{b,k}$ ——地下水位之下检查井井筒单位面积上的平均下曳力标准值 (kPa);

$F_{ep,k3}$ ——作用于检查井地下水位线处的侧向土压力标准值 (kPa)。

5.2.5 作用在检查井内的水压力应按设计水位的静水压力计算。对雨水检查井, 水的重度标准值可取 10kN/m^3 ; 对污水检查井, 水的重度标准值可取 $10\text{kN/m}^3 \sim 10.8\text{kN/m}^3$ 。

5.3 可变作用标准值、准永久值系数

5.3.1 地面堆积荷载标准值可取 10kN/m^2 计算, 准永久值系数可取 0.5。

5.3.2 车辆荷载可按现行行业标准《城市桥梁设计规范》CJJ 11选取, 车辆荷载的准永久值系数可取 0.5。

5.3.3 地面堆积荷载与车辆荷载不应同时计算, 应选用荷载效应较大者。

5.3.4 地下水对井筒作用的标准值应按下列条件确定:

1 井筒上的水压力应按静水压力计算。

2 水压力标准值的相应设计水位, 应根据地勘报告确定。对于可能出现的最高和最低水位, 应结合近期变化及工程设计基准期内可能的发展趋势确定。

3 水压力标准值的相应设计水位, 应根据对结构的荷载效应确定取最高水位或最低水位。当取最高水位时, 相应的准永久值系数可取平均水位与最高水位的比值; 当取最低水位时, 相应的准永久值系数应取 1.0。

4 地下水对检查井的浮托力, 应按下列式计算:

$$F_{w,k} = \pi/4 \cdot D_1^2 \cdot \gamma_w H_w \quad (5.3.4)$$

式中: $F_{w,k}$ ——地下水对检查井的浮托力标准值 (kN);

γ_w ——水的重度标准值。

5.3.5 冻土胀拔力应按下列式计算:

$$F_{b,k} = \pi D_1 H_d \alpha \sigma_q \quad (5.3.5)$$

式中： $F_{b,k}$ ——冻土胀拔力标准值（kN）；

H_d ——冻土层中回填土与井筒接触高度（m）；

α ——冻深系数，应按表 5.3.5-1 选用；

σ_q ——冻土切向应力标准值（kPa），应按表 5.3.5-2 选用。

表 5.3.5-1 冻深系数 α

标准冻深 h_d (m)	$h_d < 2.0$	$2.0 \leq h_d \leq 3.0$	$h_d > 3.0$
α	1.0	0.9	0.8

表 5.3.5-2 冻土切向应力标准值 σ_q (kPa)

土壤类别	弱冻胀	冻胀	强冻胀	特强冻胀
黏性土、粉土	19~38	38~50	50~72	72~96
砂土、砂砾土	≤ 6.0	13~20	26~52	60~128

5.4 抗浮计算

5.4.1 检查井的抗浮计算，应满足下式要求：

$$F_{kw,k} \geq K_f F_{w,k} \quad (5.4.1)$$

式中： K_f ——检查井抗浮稳定性抗力系数，当抗浮力以下曳力为主时不低于 1.3，当抗浮力以竖向土压力或抗浮混凝土为主时不低于 1.1；

$F_{kw,k}$ ——抗浮力标准值（kN）；

$F_{w,k}$ ——浮托力标准值（kN），应按本规程第 5.3.4 条确定。

5.4.2 检查井抗浮力标准值可按下式计算：

$$F_{kw,k} = G_k + F_{d,k} + F_{sv,k} \quad (5.4.2)$$

式中： $F_{kw,k}$ ——检查井抗浮力标准值（kN）；

G_k ——检查井自重标准值（kN）；

$F_{sv,k}$ ——作用于收口锥体上的竖向土压力标准值（kN），可根据本规程公式（5.2.2）计算。

5.5 抗拔计算

5.5.1 检查井的抗拔计算，应满足下式要求：

$$F_{kb,k} \geq 1.1F_{b,k} \quad (5.5.1)$$

式中： $F_{kb,k}$ ——抗拔力标准值（kN）。

5.5.2 检查井的抗拔力可按下列公式计算：

$$F_{kb,k} = \pi T_{c,k} D_1 (H - H_d) \quad (5.5.2-1)$$

$$T_{c,k} = \mu (F_{ep,k4} + F_{ep,k5}) / 2 \quad (5.5.2-2)$$

$$F_{ep,k4} = K_a (\gamma_s H_d + \sigma_f) \quad (5.5.2-3)$$

$$F_{ep,k5} = K_a (\gamma_s H + \sigma_f) \quad (5.5.2-4)$$

式中： $F_{kb,k}$ ——检查井抗拔力标准值（kN）；

$T_{c,k}$ ——冻土线以下回填土与井筒之间平均摩擦力（kPa）；

$F_{ep,k4}$ ——冰冻线界面处作用于井筒的水平土压力标准值（kPa）；

$F_{ep,k5}$ ——冰冻线界面之下作用于井筒底部水平土压力标准值（kPa）；

K_a ——冰冻线之下回填土主动土压力系数；

γ_s ——回填土的重力密度（kN/m³）；

σ_f ——冻胀法向应力标准值（kPa），可按现行行业标准《冻土地区建筑地基基础设计规范》JGJ 118 确定。

5.6 强度计算

5.6.1 检查井的截面强度计算应采用下列极限状态设计表达式：

$$\gamma_0 \sigma \leq f \quad (5.6.1)$$

式中： γ_0 ——结构重要性系数；

σ ——作用效应基本组合压应力或拉应力设计值；

f ——结构抗压强度或抗拉强度设计值，可按表 5.6.1 采用。

表 5.6.1 材料的强度设计值和弹性模量 (MPa)

名称	抗压强度设计值	抗拉强度设计值	弹性模量
PE100	≥8	≥6.4	≥800
PP-B	≥6.9	≥5.5	≥1000
PVC-U	≥12.4	≥10	≥3000

注：当温度大于 20℃ 但不超过 40℃ 时，PE100、PP-B、PVC-U 材料的强度设计值应分别乘以 0.74、0.68、0.70 的温度折减系数。

5.6.2 井筒的环向压应力可按下列公式计算：

$$\sigma_t = \frac{N_t}{A_t} + \frac{M_c}{W} \quad (5.6.2-1)$$

$$N_t = F_r R_0 \quad (5.6.2-2)$$

$$F_r = F_{ep} + F_w \quad (5.6.2-3)$$

$$M_c = 0.025 R_0 N_t \quad (5.6.2-4)$$

式中：
 σ_t ——井筒的环向压应力设计值 (MPa)；
 A_t ——井筒、井筒 1mm 长度轴向截面的净面积，对中空壁管应扣除孔洞的面积 (mm²)；
 W ——井筒 1mm 长度轴向截面绕纵向轴的最小抗弯模量 (mm³)；
 N_t ——径向压力在截面内产生的环向压力设计值 (N/mm)；
 M_c ——回填土不均匀导致的附加弯矩设计值 (Nmm/mm)；
 R_0 ——井筒计算半径 (mm)；
 F_r 、 F_{ep} 、 F_w ——径向压力、侧向土压力、地下水压力设计值 (MPa)。

5.6.3 井筒的轴向压应力可按下列公式计算：

$$\sigma_a = (G + F_d + F_L + F_{sv}) / A_a \quad (5.6.3)$$

式中： σ_a ——井筒轴向压应力设计值 (MPa)；
 G ——检查井自重设计值 (N)；
 F_d ——回填土下曳力设计值 (N)；

F_L ——可变作用设计值 (N);

F_{sv} ——结构自重和土的竖向压力设计值 (N);

A_a ——井筒的横截面净面积 (mm^2), 应扣除孔洞面积。

5.6.4 强度计算作用组合工况可按表 5.6.4 规定执行。

表 5.6.4 强度计算作用组合

工况	永久作用				可变作用		
	结构自重	竖向土压力	侧向土压力	井筒下曳力	车辆荷载	堆积荷载	地下水压力
工况 1	√	√	√	√	√	—	√
工况 2	√	√	√	√	—	√	√

5.7 压曲稳定计算

5.7.1 检查井井筒的环截面压曲稳定计算应符合下列规定:

1 井筒环截面压曲稳定应满足下式要求:

$$N_{\text{ter},k}/N_{\text{t},k} \geq 2.0 \quad (5.7.1-1)$$

$$N_{\text{t},k} = F_{\text{r},k}R_0 \quad (5.7.1-2)$$

式中: $N_{\text{ter},k}$ ——检查井井筒每延米的环向临界压力标准值 (N/mm);

$N_{\text{t},k}$ ——检查井井筒每延米的环向压力标准值 (N/mm)。

2 地下水位以上井筒的环截面压曲失稳的临界压力可按下列下式计算:

$$N_{\text{ter},k} = 1.4R_0 \cdot SN^{1/3} \cdot E_n^{2/3} \quad (5.7.1-3)$$

式中: SN ——井筒的长期环刚度 (MPa);

E_n ——井侧原状土的变形模量 (MPa), 由试验确定, 当缺乏试验数据时, 可按现行国家标准《给水排水工程管道结构设计规范》GB 50332 确定。

3 地下水位以下井筒的环截面压曲失稳的临界压力可按下列下式计算:

$$N_{\text{tr},k} = 5.65R_0\sqrt{SN \cdot R \cdot B' \cdot E_d} \quad (5.7.1-4)$$

式中： R ——浮力折减系数， $R=1-0.33H_w/H$ ；

B' ——弹性支撑经验系数， $B'=1/(1+4e^{-0.213H})$ ；

E_d ——井侧土综合变形模量（MPa），由试验确定，当缺乏试验数据时，可按现行国家标准《给水排水工程管道结构设计规范》GB 50332 确定。

4 对于实壁管，井筒的长期环刚度 SN 可按下列公式计算：

$$SN = E_t I_t / (8R_0^3) \quad (5.7.1-5)$$

式中： E_t ——为井筒环向受压的长期弹性模量（MPa）；

I_t ——井筒水平截条竖向横截面对竖向形心轴的惯性矩（ mm^4/mm ）。

5.7.2 检查井的轴向压曲稳定计算应符合下列规定：

1 检查井的轴向压曲稳定应满足下列公式要求：

$$N_{\text{acr},k} / (G_k + F_{d,k} + F_{L,k} + F_{sv,k}) \geq 2.0 \quad (5.7.2-1)$$

式中： $N_{\text{acr},k}$ ——轴向临界压力标准值（N）；

G_k 、 $F_{d,k}$ 、 $F_{L,k}$ 、 $F_{sv,k}$ ——结构自重、下曳力、可变作用、竖向土压力标准值（N）。

2 检查井轴向压曲失稳的临界压力可按下列公式计算：

$$N_{\text{acr},k} = \frac{\sqrt[3]{12I_t \cdot E_a \cdot A_a}}{R_0 \sqrt{3(1-\nu_a^2)}} \quad (5.7.2-2)$$

式中： E_a ——井筒材料长期轴向受压弹性模量（MPa），可取本规程表 5.6.1 中弹性模量的 0.2~0.5 倍；

ν_a ——井筒材料长期轴向受压的泊松比，PE100、PP-B 可取 0.4，PVC-U 可取 0.38；

A_a ——井筒的横截面净面积，应扣除孔洞面积（ mm^2 ）。

5.8 基础设计

5.8.1 检查井的地基基础设计应按现行国家标准《建筑地基基础设计规范》GB 50007 的有关规定执行。当进行地基基础计算

时，应以检查井为满水状态进行计算。

5.8.2 检查井基础应根据地勘资料经结构设计确定，并应符合下列规定：

1 宜采用砂、砾石垫层基础，基础总厚度不应小于100mm；基础结构层可采用下层不小于50mm的砾石、上层为50mm的中粗砂，或直接采用100mm厚的中粗砂基础。

2 软土地基应用砂、砾石置换，其基础总厚度不应小于200mm；基础结构层可分两层铺设，下层宜为粒径5mm~40mm的砾石，厚度不宜小于100mm~150mm，上层宜为50mm厚的中粗砂。

3 砂、砾石垫层平面最小尺寸不应小于检查井井底座直径加每侧不小于200mm基础尺寸铺垫。

5.8.3 砂石垫层的厚度不宜小于管道垫层的厚度，压实系数不宜小于0.95。

5.9 回填设计

5.9.1 检查井沿管道方向的回填长度，每侧应为井筒管径的3倍；回填的横向宽度，至两侧槽帮，且每侧回填材料的宽度不应小于400mm。

5.9.2 回填材料不得采用淤泥、淤泥质土、湿陷性土、膨胀土、冻土，最大粒径不得超过40mm，同时不得夹杂石块、砖头等坚硬的物体。

5.9.3 回填土的压实系数不应小于0.95，并不应小于道路或地面设计要求。

5.9.4 在寒冷地区或严寒地区，在井筒周围不小于100mm宽的范围内，宜采用中粗砂、砂卵石、炉渣或炉渣石灰土等非冻胀性材料进行回填。当井筒采用聚乙烯缠绕结构壁管时，在井筒周围不小于100mm宽的范围内，应采用非冻胀性材料进行回填。

6 施工与安装

6.1 一般规定

- 6.1.1** 检查井的施工与安装应符合现行国家标准《给水排水管道工程施工及验收规范》GB 50268的有关规定。
- 6.1.2** 检查井各部件的规格型号、位置尺寸应按设计要求进行加工制作，与管道连接方式和尺寸应与连接管道匹配，且位置正确。检查井安装前应进行相应的技术交底工作。
- 6.1.3** 施工单位应编制施工方案，其主要内容应包括工程概况、汇入和流出管道（包括支连管）位置及连接形式、检查井安装连接形式、主要施工方法、主要机械设备的配置、施工质量和安全的保证措施等。施工方案应按规定程序批准后方可实施。
- 6.1.4** 检查井井底座下沟前应对井底座基础进行验收。当地基被扰动、超挖、受水浸泡，或存在不良地基、土层时，应及时处理达到设计要求后，方可继续施工。
- 6.1.5** 当检查井井底座与管道连接时，井底座基坑超挖部位应及时用砾石或级配砂石回填夯实，并应符合设计要求。
- 6.1.6** 当检查井井底座与管道连接时，应采用专用机具连接，不得对已连接的管道造成不良影响。
- 6.1.7** 检查井各部件连接以及检查井与管道连接，应采取有效措施，保证其接口密封性能可靠，且检查井与管道之间的差异沉降不得影响管道接口的密封性能。
- 6.1.8** 检查井在安装、回填过程中，井坑底部不得有积水或冰冻。
- 6.1.9** 检查井井盖安装应与道路路面施工同时进行。井盖未安装封闭前，检查井井口应有防坠落安全措施。
- 6.1.10** 检查井安装前应进行井底座、收口锥体等主要部件的预

拼装，并应做好标记。

6.2 运输与贮存

6.2.1 检查井的吊装运输应符合下列规定：

- 1 当搬运时，应轻拿轻放，不得滚、拖、抛。
- 2 当采用机械设备吊装时，应采用非金属绳（带）吊装。
- 3 当运输时，应竖直放置，应采用非金属绳（带）捆绑固定，并应采取防晒措施。

6.2.2 检查井贮存应符合下列规定：

- 1 应放置在通风良好的仓库内，应远离热源，并应有防火措施。
- 2 当露天临时存放时，应采取防晒措施，且不宜长期露天存放。
- 3 当水平摆放时应有水平支撑物，并有防止承口变形、损坏的措施。
- 4 不得与油类或化学品混合存放。

6.3 井坑开挖

6.3.1 井坑开挖应符合下列规定：

- 1 井坑开挖应与管道沟槽同时进行，并保持井底座主管道与管沟中的管道在同一轴线上。
- 2 井坑开挖应保证安全施工，应根据地质条件按现行国家标准《给水排水管道工程施工及验收规范》GB 50268 的有关规定放坡开挖或采取支护措施。
- 3 当开挖时，临时堆土或施加其他荷载不得影响井坑的稳定性，堆土高度及其距井坑边缘的距离应符合现行国家标准《给水排水管道工程施工及验收规范》GB 50268 的有关规定。
- 4 井坑开挖施工工作面宽度应符合施工要求。井坑最小净尺寸应按下式计算：

$$B = D + 2b \quad (6.3.1)$$

式中： B ——井坑底部净尺寸（mm）；

D ——井底座外径（mm）；

b ——检查井底座一侧工作面宽度（mm），可按表 6.3.1 选取；当井坑底需设排水沟时，工作面宽度应按排水沟宽度加宽。

表 6.3.1 检查井底座一侧工作面宽度

井底座公称直径 DN (mm)	工作面宽度 b (mm)
$DN \leq 500$	300
$500 < DN \leq 1000$	400

6.3.2 当地下水位高于坑底时，应把地下水降至井坑最低点 500mm 以下。检查井安装连接完毕后，应回填至满足检查井抗浮稳定的高度后方能停止降水。当检查井安装结束尚未回填遭水淹，发生位移、漂浮或拔口时，应返工处理。

6.3.3 井坑底部的砖、石等坚硬物体应清除。

6.3.4 当施工时发生井坑被水浸泡，应将水排除，清除被浸泡的土层，换填砂砾石或中粗砂，夯实达到设计要求后再进行下道工序。

6.4 地基与基础施工

6.4.1 检查井应安装在符合设计要求的地基及基础上。

6.4.2 砂、砾石垫层应按沿管道方向及沿管道垂直方向应采用不小于检查井直径加 400mm 的基础尺寸铺垫，并应摊平、压实，其压实系数不应小于 0.95。

6.5 井底座安装

6.5.1 井底座安装前应符合下列规定：

1 复核井底座编号、规格、接管管径。

2 不得扰动检查井基础，当检查井基础受到损坏时，应采取有效的补救措施。

3 对带有倒空腔的井底座，宜采用泡沫混凝土或类似材料填充倒空腔，固化后方可下沟安装。

6.5.2 井底座安装应符合下列规定：

1 应按井→管→井→管顺序安装。

2 井底座中心定位后，应将井底座置于井坑基础上，调整井底标高和接管位置符合设计要求后接管安装。

6.5.3 井底座与排水管道连接应符合下列规定：

1 当进行安装时，应将待安装的管道或井底座向已安装的井底座或管道方向连接，不得逆向安装；连接作业应按安装操作说明执行。

2 当汇入管径小于井底座预制接口的管径时，应采用管顶平接；当井底座排出管接口大于下游管道时，应采用管内底平接。

3 汇入管道管底不应低于检查井的流槽底部。

4 当检查井与金属管道、混凝土管道、钢带增强聚乙烯螺旋管或其他材质管道相连接时，应设置专用过渡接头，并应采用弹性橡胶密封圈柔性连接的方式进行连接；必要时可采用热收缩带（套）补强。

5 在闭合管段进行井和管的连接时，应采用套筒等特殊管件连接。

6.6 井筒及收口锥体安装

6.6.1 井筒、收口锥体的规格、尺寸应符合设计要求。收口式检查井的收口锥体偏心安装位置应符合设计要求，并与井筒中心轴线方向一致。

6.6.2 施工安装前应复核井筒长度。当地面或路面标高难以确定时，井筒长度可适当预留余量。

6.6.3 当井筒与井底座或收口锥体连接、收口锥体与井底座连接时应保持垂直，并应使用专用收紧工具，不得使用重锤敲击。

6.6.4 当采用热收缩带（套）密封补强时，应从热收缩带（套）

中间开始，沿环向进行加热，至收缩带（套）完全贴合在管道表面、边缘有热熔胶溢出为止。热收缩带完全收缩后，沿轴向均匀来回加热，使内层的热熔胶充分融化，以达到更好的粘结效果。回火时间应根据环境气温、温差大小调整。

6.7 连接管件与配件安装

- 6.7.1 连接管件与配件的安装宜在现场制作安装。
- 6.7.2 当井筒上接入排水支、连管时，可根据支、连管的数量，采用井筒接管件或井筒活接头进行连接。
- 6.7.3 当采用井筒活接头接入排水支管时，应按下列步骤进行：
- 1 井底座安装就位后，应截取符合设计高度要求的井筒，并根据接入支管管底标高确定开孔位置。
 - 2 应采用专用工具在井筒上开孔。
 - 3 可采用弹性橡胶密封垫与螺纹丝扣压紧连接、热熔连接、焊接连接等方式将活接头安装至井筒上。
 - 4 应将井筒活接头与管道连接，可采用熔接连接、焊接连接、弹性密封圈承插式连接或热收缩带（套）连接等。
- 6.7.4 井筒活接头开孔时应符合下列规定：
- 1 开孔直径不应超过活接头管件外径 6mm。
 - 2 需多处开孔时，开孔边缘相互净间距不应小于 100mm。
 - 3 支管、连管接入不得倒坡。
- 6.7.5 当采用井筒接管件接入排水支管时，安装高度、尺寸符合要求，安装的密封性应符合要求。
- 6.7.6 当采用井筒接管件接入排水支管时，应符合下列规定：
- 1 在井筒的同一高程处，当需接入来自不同方向的 1 根~3 根排水支管时，应采用井筒接管件。
 - 2 在井筒的同一高程处，当需接入来自同一方向的 2 根~3 根排水支管时，宜采用汇流接管件合流后，再通过井筒接管件接入检查井。
 - 3 当进行安装时，应采用专用的收紧机具进行连接，不得

使用重锤敲打。

4 支管、连管接入不得倒坡。

6.8 回 填

6.8.1 回填应按照设计要求在管道和检查井验收合格后进行。当遇雨季或地下水位较高时应及时回填。

6.8.2 井坑回填应按现行行业标准《埋地塑料排水管道工程技术规程》CJJ 143 的有关规定执行，并应符合下列规定：

1 应从检查井圆周底部分层、对称回填、夯实，并应与管道沟槽的回填同步进行，每层厚度不宜超过 300mm。

2 连接管下部应夯实至规定压实系数。

3 回填应采用电动打夯机或木夯等轻型夯实工具对称夯实，不得使检查井产生位移和倾斜，不得机械回填，回填密实度应符合设计要求。

4 回填时井坑内应无积水，不得带水回填，不得回填淤泥、湿陷性土、膨胀土及冻土；回填土中不得含有石块、砖块及其他硬杂物。

5 当雨季或地下水位较高地区施工时，应采取防止检查井上浮的措施。

6.8.3 当检查井位于道路路基范围内时，应采用石灰土、砂、砂砾等材料回填，其每侧回填宽度不宜小于 400mm。

6.9 挡圈及承压圈安装

6.9.1 检查井回填完成后应安装挡圈，并应符合下列规定：

1 承压圈褥垫层铺设前，应在井筒外侧放置挡圈，在井筒与挡圈的间隙中应选用柔性密封材料封严。

2 挡圈尺寸依照褥垫层厚度和井筒与承压圈之间的间隙确定。

6.9.2 承压圈的安装应在挡圈安装完成后进行，并应符合下列规定：

1 承压圈、褥垫层的结构、尺寸应符合本规程第 4.3 节的规定和设计要求。

2 安装后，承压圈底部与井筒顶部之间的间隙不应小于 100mm。

3 承压圈应水平安装，圆心应与井筒中心轴线同心。

6.10 井盖安装

6.10.1 井盖安装前应测量井筒的长度，并应切割井筒的多余部分。切割后的井筒顶面应水平、平整。

6.10.2 安装井盖应按检查井的输送介质性质确定，污水井盖和雨水井盖等不得混淆。

6.10.3 安装井盖时，井盖不能偏移，并与井筒的轴心对准，安装后应将周围均匀回填至设计要求高度。

7 质量检验与验收

7.1 一般规定

7.1.1 检查井工程质量控制除应符合现行国家标准《给水排水管道工程施工及验收规范》GB 50268 的有关规定外，还应符合下列规定：

1 检查井各部件、连接管件与配件、主要原材料等进入施工现场，应进行进场验收，进场验收不合格的不得使用。

2 每道工序完成后应进行施工检验，上下道工序之间应进行交接检验，工程隐蔽前应进行隐蔽验收，检验、验收不合格的不得进行下道工序施工。

3 检查井安装施工与交接检验记录应按本规程附录 A 的规定执行；各分项工程完成后应按本规程规定进行验收。

4 所有施工检验、工程验收、隐蔽验收、测量复核等应有记录，并应进行检查确认。

7.1.2 检查井工程可按排水管道单位工程中的一个分部工程进行验收，施工质量验收应在施工单位自检合格的基础上，按分项工程、验收批、分部工程顺序进行。

7.1.3 检查井分项工程、验收批、分部工程的质量验收记录应按现行国家标准《给水排水管道工程施工及验收规范》GB 50268 的有关规定填写。检查井工程质量验收划分应按表 7.1.3 的规定执行。支护开挖分项工程的质量验收应按现行国家标准《给水排水构筑物工程施工及验收规范》GB 50141 的有关规定执行。

表 7.1.3 检查井工程质量验收划分

分部工程	分项工程	验收批
塑料检查井	1) 井坑开挖（放坡、撑板支撑的井坑开挖，钢板桩支护的井坑开挖，其他支护结构的井坑开挖） 2) 检查井基础 3) 井底座、收口锥体与井筒安装 4) 挡圈与承压圈、井盖与盖座安装 5) 井坑回填 6) 检查井构筑物	每座井

注：其他支护结构应为水泥土搅拌桩、型钢搅拌桩、钻孔灌注桩、地下连续墙及预制钢筋混凝土板桩等支护结构。

7.1.4 检查井各验收批施工质量验收合格应满足下列条件：

- 1 主控项目的质量经抽样检验应合格。
- 2 一般项目的质量经抽样检验应合格，其中采用量测检验方式进行计数实测的允许偏差项目合格率应达到 80% 及以上，且不合格点的偏差值应不超过允许偏差值的 1.5 倍。
- 3 主要工程材料的进场验收应合格；相关施工检测、试验检验应合格。
- 4 主要工程材料的产品质量保证资料以及相关检验资料应齐全、正确；并应具有完整的施工操作依据、施工记录、施工检验记录、试验检测报告、质量验收记录。

7.1.5 检查井各分项工程质量验收合格应满足下列条件：

- 1 分项工程所含的验收批质量均应验收合格。
- 2 分项工程所含的验收批的质量验收记录应完整、正确；有关质量保证资料和检验资料应齐全、正确。

7.1.6 检查井分部工程质量验收合格应满足下列条件：

- 1 分部工程所含分项工程的质量均应验收合格。
- 2 质量控制资料应完整。
- 3 分部工程中，地基与基础、混凝土、管道连接、检查井接口连接、密闭性检验、井径向变形、回填等涉及有关结构安全及使用功能的施工检测结果应合格。
- 4 观感质量验收应符合要求。

7.1.7 检查井工程验收合格后，附属构筑物分部工程应与排水管道其他分部工程汇总进行单位工程质量验收。单位工程质量验收应按现行国家标准《给水排水管道工程施工及验收规范》GB 50268 的有关规定执行。

7.1.8 对外观质量不符合要求的检查井，应返修处理，经返修处理后的产品应重新组织验收。进入现场的检查井成品应符合下列规定：

- 1 井筒内外壁应光滑平整，无气泡、裂缝、凹陷和破损变形。
- 2 检查井色泽应基本一致，同时接口应完好，无裂纹变形。
- 3 检查井相关连接管件与配件等应齐全，并应与各部件匹配一致，表面无明显缺陷。
- 4 产品质量合格证、出厂检验报告应齐全。
- 5 进入施工现场的产品应按同一厂家、同一规格取样，进行下列复试：

- 1) 井底座的轴向静荷载、稳定性、抗冲击性；
- 2) 井筒的环刚度、环柔性；
- 3) 收口锥体的稳定性等。

7.2 施工质量检验

7.2.1 放坡、撑板支撑的井坑开挖分项工程质量验收应符合下列规定：

主控项目

1 井坑坑底应无超挖和扰动现象，天然地基应符合设计要求；当发生超挖、扰动或天然地基不符合要求时，应按设计要求进行地基处理。

检查方法：逐井检查，观察；对照设计文件检查施工记录、地基处理记录及相关地基检测报告；用钢尺、水准仪或全站仪测量井坑坑底标高和回填厚度，用环刀法检验回填压实度。

2 井坑开挖断面形式、撑板支撑材料和支撑方式应符合设计

要求，撑板支撑时应与同步施工的管道沟槽形成整体支撑体系。

检查方法：逐井检查，观察；检查施工方案与施工技术措施资料、施工记录。

3 井坑坑底应密实平整，无隆沉、渗水现象；边坡应稳定，撑板支撑应稳固；井坑坑壁应无变形、渗水等现象。

检查方法：逐井检查，观察；检查施工方案与施工技术措施资料、施工记录、监测记录。

一般项目

4 井坑降排水设施应运行正常，明排水布置应合理有效。

检查方法：逐井检查。观察；检查施工方案、技术处理资料、施工记录。

5 撑板支撑构件安装应牢固、位置正确，横撑不得妨碍检查井拼接安装。

检查方法：逐井检查，观察；检查施工记录。

6 放坡开挖、撑板支撑的井坑开挖允许偏差应符合表 7.2.1 的规定。

表 7.2.1 放坡开挖、撑板支撑的井坑开挖允许偏差

检查项目		允许偏差 (mm) 或要求	检查数量		检查方法	
			范围	点数		
1	井坑 开挖	坑底高程	0, -20	每座井	5	用水准仪量测，纵向、横向 中线各 2 点，中心 1 点
		坑底纵向、横向 中线每侧宽度	不小于规定		4	挂中线用尺量测，每侧各 2 点
		坑壁边坡	不陡于规定			用坡度尺量测，每侧等分 2 点
		坑底平整度	20		2	用 2m 直尺和塞尺量测，纵 向、横向各 1 点
2	撑板 安装	撑板垂直度	$\leq 1.5\%$	4	用垂线、钢尺量测，每侧等 分 2 点	
		撑板平顺度	≤ 30		用小线、钢尺量测，每侧等 分 2 点	

7.2.2 钢板桩支护的井坑开挖分项工程质量验收应符合下列规定：

主控项目

1 钢板桩及其支撑系统的材质规格、围护支撑方式应符合设计要求，桩体不应弯曲、锁口不应有缺损和变形；钢板桩及钢制构件的接头焊缝质量不低于Ⅱ级焊缝要求，同一截面内（竖向1m范围）桩身接头不应超过50%。

检查方法：全数观察；检查施工方案、材料质量保证资料、施工记录。

2 井坑坑底应无未超挖和扰动现象，天然地基应符合设计要求；若发生超挖、扰动或天然地基不符合要求，应按设计要求进行地基处理。

检查方法：逐井检查。观察；对照设计文件检查施工记录、地基处理记录及相关地基检测报告；用钢尺、水准仪或全站仪测量井坑坑底标高和回填厚度，用环刀法检验回填压实度。

3 井坑钢板桩支撑方式应符合规范规定和设计要求，并与同步施工的管道沟槽形成整体支撑体系。

检查方式：逐井检查。观察；检查施工方案与施工技术措施资料、施工记录。

4 井坑坑底应密实平整，无隆沉、渗水现象；支护体系应稳定，无变形、渗水等现象。

检查方式：逐井检查。观察；检查施工方案与施工技术措施资料、施工记录、监测记录。

一般项目

5 钢板桩排桩线形应直顺、垂直，锁口咬合应紧密；钢制斜牛腿节点焊缝检查应符合设计要求；钢围檩与钢板桩整体联系应紧密，安装位置应正确。

检查方法：逐井检查。观察，用钢尺、小线、水准仪、经纬

仪等辅助检查；对照设计文件检查检验记录、施工记录。

6 降排水设施应运行正常，明排水布置应合理有效。

检查方法：逐井检查。观察；检查施工方案、施工记录。

7 钢板桩支护的井坑开挖允许偏差应符合表 7.2.2 的规定。

表 7.2.2 钢板桩支护的井坑开挖允许偏差

检查项目		允许偏差 (mm) 或要求	检查数量		检验方法	
			范围	点数		
1	钢板 桩挡 墙	轴线位置	0, +50	每 座 井	4	用经纬仪、全站仪及钢尺量测，每侧各 2 点
		桩顶标高	±100		4	用水准仪量测，每侧各 2 点
		桩长	±100			用钢尺量测，每侧各 2 点
		桩垂直度	1/100			用线锤及直尺量测，每侧各 2 点
2	井坑 开挖	坑底标高	0, -20	5	用水准仪量测，纵向、横向向中线各 2 点，中心 1 点	
		坑底纵向、横向 中线每侧宽度	不小于 规定	4	挂中线用尺量测，每侧各 2 点	
		坑底平整度	20	2	用 2m 直尺和塞尺量测，纵向、横向各 1 点	

续表 7.2.2

检查项目				允许偏差 (mm) 或要求	检查数量		检验方法
					范围	点数	
3	钢 支撑 系统	支撑 位置	标高	±30	每 根	2	用水准仪量测
			平面	±30		2	用钢尺量测
		围檩与支撑的 节点偏差		≤15		2	用小线、钢尺量测
		围檩标高 (mm)		30		2	用水准仪量测

注：表中 L 为支撑构件的长度，单位为 mm。

7.2.3 检查井基础分项工程质量验收应符合下列规定：

主控项目

1 井坑开挖分项工程应经质量验收合格，坑底地基处理应符合设计要求，且不得受水浸泡和扰动。

检查方法：逐井检查。观察；对照设计文件检查井坑开挖分项工程（验收批）质量验收记录及相关地基处理检验报告等，检查施工记录。

2 基础所用砂、石材料应符合设计要求。

检查方法：逐井检查。观察；对照设计文件检查砂石材料的质量保证资料、复试报告。

3 砂、石基础的厚度、压实度应符合设计要求；设计未要求时，基础压实系数不应小于 0.95，基础厚度允许偏差为 10mm。

检查方法：逐井检查。观察；对照设计文件检查砂、石压实度试验报告；用钢尺、水准仪量测基础厚度（纵向中心线每侧应不少于 2 点），用环刀法或密实度检测仪等检验基础压实度（不少于 2 处）。

一般项目

4 砂、石基础应按设计要求尺寸铺垫，并应摊平压实。

检查方法：逐井检查。观察；检查施工记录。

5 砂石基础应与井底座底部、相邻连接管道底部接触均匀，无空隙。

检查方法：逐井检查。观察；检查施工记录。

6 检查井基础的允许偏差应符合表 7.2.3 的规定。

表 7.2.3 检查井基础的允许偏差

检查项目		允许偏差 (mm) 或要求	检查数量		检查方法
			范围	点数	
1	基础中心位置	±10	每座井	1	挂中心线用经纬仪或全站仪量测
2	基础顶面高程	0, -15		5	用水准仪量测，纵向、横向中线各 2 点，中心 1 点
3	基础顶面平整度	10		2	用 2m 直尺和塞尺量测，纵向、横向各 1 点
4	基础宽度			4	挂中心线用钢尺量测，每侧 2 点
			4	挂中心线用钢尺量测，每侧 2 点	

7.2.4 井底座、收口锥体与井筒安装分项工程质量验收应符合下列规定：

主控项目

1 井底座、收口锥体与井筒以及相关连接管件与配件等产品规格尺寸、制造质量应符合相关产品技术标准的规定和设计要求；检查井基础分项工程应经质量验收合格。

检查方法：逐井检查。观察；对照设计文件检查相关产品进场验收记录、检查井基础分项工程（验收批）质量验收记录，检查相关产品的出厂质量合格证书、性能检验报告、使用说明书。

2 井底座安装应就位稳固，连接方向应与管道一致；井底高程、井中心安装允许偏差应符合表 7.2.4 的规定。

检查方法：逐井检查。观察；对照设计文件检查施工记录、检验记录；按表 7.2.4 的规定量测。

3 井底座、收口锥体、井筒等部件预拼装检验合格；安装时各部件连接处、与各汇入和流出管道连接处的接口安装到位；安装后各部件径向变形、井筒垂直度应符合表 7.2.4 的规定。

检查方法：逐井检查。观察；检查预拼装检验记录、施工记录、检验记录；按表 7.2.4 的规定量测。

一般项目

4 管道与井底座连接应正确，接口胶圈应无脱落，管道应无倒坡现象，井及管道内应无杂物。

检查方法：逐井检查。观察；检查施工记录。

5 各类连接管件安装应正确、接口连接应紧密可靠，相关接口应按设计要求采用热收缩带（套）密封补强。

检查方法：逐井检查。观察；对照设计文件检查接口连接记录、施工记录。

6 井底座、收口锥体与井筒安装允许偏差应符合表 7.2.4 的规定。

表 7.2.4 井底座、收口锥体与井筒安装允许偏差

检查项目		允许偏差 (mm) 或要求	检查数量		检查方法
			范围	点数	
1	主控 项目	±10	每座井	5	用水准仪或全站仪量测，沿井内径量测纵向、横向中线各 2 点及中心 1 点
2		≤15		1	挂中心线用经纬仪或全站仪量测
3		≤1%	每部件	2	用钢尺量测并计算，每部件取距上下连接端面 100mm 的 2 个断面
4		≤0.3%	每座井	1	挂垂线用钢尺量测并计算，环向等分四点取最大值 1 点

续表 7.2.4

检查项目		允许偏差 (mm) 或要求		检查数量		检查方法
				范围	点数	
5	各部件相邻错口	≤5		每相邻 部件	2	用钢尺、靠尺等量测，取 最大值 2 点
6	井底座接口与 管道相对位置	高差	±10	每座井	每接 口	用钢尺或水准仪量测计算
		水平	±10			用经纬仪或挂中线用钢尺 量测计算
7	井筒顶面高程	±10			4	用水准仪量测，纵向、横 向中线各 2 点

7.2.5 井坑回填分项工程质量验收应符合下列规定：

主控项目

1 回填材料应符合设计要求。

检查方法：观察；对照设计文件检查回填材料的质量保证资料（取样检测应不少于两组，回填材料来源变化时应分别取样检测）。

2 沟槽不得带水回填，回填应密实。

检查方法：逐井检查。观察；检查施工记录。

3 检查井径向变形率不得超过设计要求；设计未要求时，径向变形率不应大于 2%。

检查方法：逐井检查。观察，用钢尺分别量测井底座、收口锥体、井筒内径断面；对照设计文件检查施工记录、检测记录、技术处理资料。

4 回填土压实度应符合设计要求，设计无要求时，应符合本规程第 6.8.2 条的规定。

检查方法：逐井检查。观察；对照设计文件检查回填压实试

验报告、施工记录；用环刀法或密实度检测仪等检验回填压实度，300mm为一层，每层2点。

一般项目

5 井坑回填应分层对称回填、夯实。

检查方法：逐井检查。观察；检查施工方案、施工记录。

6 回填应达到设计高程，表面应平整。

检查方法：逐井检查。观察；用水准仪测量（每座井1点，允许偏差为 $\pm 30\text{mm}$ ）。

7 回填时检查井及管道应无损伤、沉降、位移。

检查方法：逐井检查。观察，有疑问处检测、监测。

7.2.6 挡圈与承压圈、井盖与盖座安装分项工程质量验收应符合下列规定：

主控项目

1 挡圈、承压圈、井盖、盖座及配件等产品规格尺寸、制造质量应符合相关产品技术标准的规定和设计要求；井底座、收口锥体与井筒安装分项工程应经质量验收合格。

检查方法：逐井检查。观察；对照设计文件检查相关产品进场验收记录，检查井底座、收口锥体与井筒安装分项工程（验收批）质量验收记录，检查相关产品的出厂质量合格证书、性能检验报告、使用说明书、复试报告。

2 挡圈、承压圈、井盖、盖座应安装稳固、位置正确，高度应满足道路或地面设计要求。井盖高程允许偏差：位于车行道上为 $-5\text{mm} \sim 0\text{mm}$ ，非车行道上为 $\pm 10\text{mm}$ 。

检查方法：逐井检查。观察；对照设计文件检查施工记录、检验记录；用水准仪或全站仪量测（每座井1点）。

3 挡圈与井筒之间防渗措施应符合设计要求；现浇钢筋混凝土承压圈的褥垫层的平面尺寸、厚度以及混凝土强度、砂石压实度应符合设计要求。

检查方法：逐井检查。观察；对照设计文件检查承压圈、褥垫层原材料质量保证资料、混凝土强度报告、砂石压实度检验报告、施工记录、检验记录；用钢尺量测尺寸。

一般项目

4 承压圈底部与井筒顶部之间的间隙不应小于 100mm。

检查方法：逐井检查。观察；检查施工方案、施工记录。

5 道路上的井盖应与路面保持一致坡度；检查井内盖应盖好，并有橡胶圈密封。

检验方法：逐井检查。观察；检查施工方案、施工记录。

6 挡圈与承压圈、井盖与盖座安装允许偏差应符合表 7.2.6 的规定。

表 7.2.6 挡圈与承压圈、井盖与盖座安装允许偏差

检查项目		允许偏差 (mm) 或要求	检查数量		检查方法
			范围	点数	
1	挡圈、承压圈 中心位置	≤15	每 座 井	1	挂中心线用经纬仪或全站仪 量测
2	挡圈、承压圈 顶面高程	±10		4	用水准仪量测，纵向、横向中 线各 2 点
3	盖板与井筒之间间隙	±5		4	用钢尺量测，纵向、横向各 2 点
4	承压圈 基础尺寸	平面		±10	2
		厚度	0, 5	4	用钢尺量测，纵向、横向各 2 点

7.2.7 检查井构筑物分项工程质量验收应符合下列规定：

主控项目

1 相关分项工程质量应验收合格。

检查方法：逐井检查。观察；检查各安装分项工程（验收批）质量验收记录、检验记录。

2 检查井的拼装连接平顺，无变形、损伤现象；检查井各部件连接处、井与各汇入和流出管道接口连接处无渗水现象。

检查方法：逐井检查。观察；检查施工记录、检验记录、技术处理资料，检查密闭性试验记录。

3 检查井构筑物主控项目的允许偏差应符合表 7.2.7 的规定。

检查方法：逐井检查。观察，用钢尺分别量测井底座、收口锥体、井筒内径断面；对照设计文件检查施工记录、检测记录、技术处理资料。

一般项目

4 检查井内部构造应符合设计和水力工艺要求，且部位位置及尺寸应正确，无建筑垃圾等杂物；流槽应平顺、圆滑、光洁。

检查方法：逐井检查。观察。

5 井盖、盖座使用规格应正确，外形应完整无损，安装应稳固。

检查方法：逐井检查。观察。

6 检查井构筑物一般项目的允许偏差应符合表 7.2.7 的规定。

表 7.2.7 检查井构筑物施工安装的允许偏差

检查项目		允许偏差 (mm) 或要求		检查数量		检查方法
				范围	点数	
1	井底高程	±15		每座井	5	用水准仪或全站仪量测,沿井内径量测纵向、横向中线各2点及中心1点
2	井底座承插口	高程	±15	每承插口	1	用水准仪或全站仪量测
		内径	+10, -15		2	用钢尺量测,垂直向、水平向各1点
3	井盖高程	车行道	-5, 0	每座井	1	用水准仪或全站仪量测井盖中心1点
		非机动车道	±10			
4	井中心位置	≤15			1	挂中心线用经纬仪或全站仪量测
5	最大径向变形率	≤3%		每座井、每部件	2	用钢尺量测并计算,每部件取距上下连接端面100mm的2个断面
6	井筒垂直度	≤0.5%			2	挂垂线用钢尺量测并计算,环向等分4点取最大值2点
7	检查井内径	±10		每座井	4	用钢尺量测两个断面,各取2点
8	井位偏转角	±2°			1	全站仪或经纬仪测量
9	流槽宽度或沉泥室深度	±10			2	用钢尺量测,取最大值2点
10	与支连管连接	高程	±15	每处	1	用水准仪或全站仪量测
		内径	+10, -15		2	用钢尺量测,垂直向、水平向各1点

7.3 功能性检验

7.3.1 检查井施工完成后，应按下列要求进行检查井初始径向变形率检验：

1 井坑回填至设计标高后，在 12h~24h 内应测量检查井的井底座、收口锥体、井筒的径向变形，每个部件测量不应少于 2 个断面；

2 计算检查井初始变形率，其值均不得大于检查井最大径向允许变形率的 $2/3$ 。当不符合规定时，应查明原因，重新回填、更换或重新安装回填。

7.3.2 检查井施工完成后，应进行检查井密闭性试验，其试验要求应符合下列规定：

1 检查井的密闭性试验应采用无压管道的闭水或闭气试验法进行。

2 密闭性试验应在管道、检查井安装检验合格后进行。

3 密闭性试验前，应对检查井预留接口进行封闭。

4 密闭性试验的检验方法、频率和允许渗水量应与管道要求相同。

5 闭水试验的试验水头应按现行行业标准《埋地塑料排水管道工程技术规程》CJJ 143 的有关规定执行。

7.4 竣工验收

7.4.1 检查井应与管道工程竣工验收同时进行，并按现行国家标准《给水排水管道工程施工及验收规范》GB 50268 的有关规定，组织验收、签署验收意见。

7.4.2 当检查井工程竣工验收时，现场应主要检查检查井的安装位置和高程、规格尺寸、变形率、渗漏水、沉降位移以及承压圈和挡圈安装位置、井内处理、井盖安装、收工清理等情况。

7.4.3 检查井工程竣工验收资料主要应包括下列内容：

1 竣工图纸和设计变更文件。

2 井底座、井筒连接件、过渡连接件、密封材料等各类部件的出厂合格证明、性能检验报告和进场验收记录。

3 井底座和井筒等的初始径向变形率检验记录文件。

4 施工检验记录、隐蔽工程验收记录及相关资料。

5 密闭性试验记录文件。

6 工程返工记录、质量事故处理记录文件。

7 其他必要的文件和记录。

7.4.4 检查井分部工程竣工验收后，应将相关文件和技术资料按档案规定立卷编号。

7.4.5 检查井的竣工验收资料应与管道工程相关文件一同归档备案。

住房城乡建设部信息公开
浏览专用

8 维护保养

8.0.1 根据检查井使用地区的环境情况，应定期对检查井进行检查、疏通及清淤。当对排水管道系统进行养护作业时，应按现行行业标准《城镇排水管道维护安全技术规程》CJJ 6 的有关规定进行，不得在无任何安全保护措施的条件下进行养护作业，应确保人身安全。

8.0.2 在打开检查井井盖的同时，在井口应设立警示标志。作业完成后应盖好井盖，不得遗忘。

8.0.3 当检查井进行维护保养时，宜采用反光镜、电视摄像等辅助手段进行检查，使用充气管塞进行封堵。

8.0.4 检查井宜采用专业的水力疏通工具或机械，和管道系统一起疏通。不得使用有损塑料检查井的疏通工具。

8.0.5 雨水检查井内的淤泥、沙粒，宜采用吸泥机具、高压水枪进行清理或疏通。

8.0.6 爬梯应定期检查，发现问题应及时修理。

8.0.7 检查井井盖应定期检查，当发现破损时应及时更换。

附录 A 塑料检查井安装施工检验、交接检验记录

表 A 塑料检查井安装施工检验、交接检验记录

工程名称							检查井编号
施工单位							监理单位
检查井规格 尺寸	井底座	井筒	收口锥体	井盖	井部件连 接方式	管道承插 口形式	专用连接管件
检验项目	允许偏差 (mm)			施工单位检验评定记录			监理单位检验记录
△井底高程	安装后: ±10						
	回填后: ±15						
△井中心位置	安装后: ≤15						
	回填后: ≤15						

续表 A

检验项目		允许偏差 (mm)	施工单位检验评定记录	监理单位检验记录
△井径向 变形率	井底座	安装后: $\leq 1\%$		
		回填后: $\leq 3\%$		
	井筒	安装后: $\leq 1\%$		
		回填后: $\leq 3\%$		
△井筒垂直度		安装后: $\leq 0.3\%$		
		回填后: $\leq 0.5\%$		
井筒顶面高程		± 10		
挡圈高程		± 10		
承压圈		± 10		
挡圈、承压圈中心位置		≤ 15		
△井盖顶面高程		车行道 $-5, 0$ 非机动车道 ± 10		
△接口密封性能		不渗漏		
流槽尺寸		± 10		

续表 A

检验项目		允许偏差 (mm)	施工单位检验评定记录			监理单位检验记录		
连接 管件	内径	+10, -15						
	管内底标高	±15						
	偏转角	±2°						
合格率	△项目：		施工单位 结论			监理单位 结论		
	非△项目：							
检 验 人 员	施 工 单 位	相关工序施工班组长：	年	月	日			
		施工员：	年	月	日			
		质量员：	年	月	日			
		质量(技术)负责人：	年	月	日			
监 理 单 位	监 理 单 位	监理员：	年	月	日			
		专业监理工程师：	年	月	日			

注：本表用于工序施工检验、交接检验记录。表中打“△”项目为主控项目。

本规程用词说明

1 为便于在执行本规程条文时区别对待，对于要求严格程度不同的用词说明如下：

- 1) 表示很严格，非这样做不可的：
正面词采用“必须”，反面词采用“严禁”；
- 2) 表示严格，在正常情况下均应这样做的：
正面词采用“应”，反面词采用“不应”或“不得”；
- 3) 表示允许稍有选择，在条件许可时首先应这样做的：
正面词采用“宜”或“可”，反面词采用“不宜”；
- 4) 表示有选择，在一定条件下可以这样做的，采用“可”。

2 条文中指明应按其他有关标准执行的写法为“应按……执行”或“应符合……的规定”。

引用标准名录

- 1 《建筑地基基础设计规范》GB 50007
- 2 《混凝土结构设计规范》GB 50010
- 3 《室外排水设计规范》GB 50014
- 4 《建筑给水排水设计规范》GB 50015
- 5 《给水排水工程构筑物结构设计规范》GB 50069
- 6 《给水排水构筑物工程施工及验收规范》GB 50141
- 7 《混凝土工程施工质量验收规范》GB 50204
- 8 《给水排水管道工程施工及验收规范》GB 50268
- 9 《给水排水工程管道结构设计规范》GB 50332
- 10 《给水用聚乙烯（PE）管材》GB/T 13663
- 11 《埋地排水用硬聚氯乙烯（PVC-U）结构壁管道系统
第3部分：双层轴向中空壁管材》GB/T 18477.3
- 12 《埋地用聚乙烯（PE）结构壁管道系统 第2部分：聚
乙烯缠绕结构壁管材》GB/T 19472.2
- 13 《无压埋地排污、排水用硬聚氯乙烯（PVC-U）管材》
GB/T 20221
- 14 《橡胶密封件 给、排水管及污水管道用接口密封圈材料
规范》GB/T 21873
- 15 《检查井盖》GB/T 23858
- 16 《城镇排水管道维护安全技术规程》CJJ 6
- 17 《城市桥梁设计规范》CJJ 11
- 18 《埋地塑料排水管道工程技术规程》CJJ 143
- 19 《建筑地基处理技术规范》JGJ 79

- 20 《冻土地区建筑地基基础设计规范》 JGJ 118
- 21 《建筑小区排水用塑料检查井》 CJ/T 233
- 22 《市政排水用塑料检查井》 CJ/T 326
- 23 《埋地钢质管道聚乙烯防腐层》 GB/T 23257

住房和城乡建设部信息公开
浏览专用