

# 前 言

根据住房和城乡建设部《关于印发〈2010年工程建设标准规范制订、修订计划〉的通知》（建标〔2010〕43号）的要求，规程编制组经广泛调查研究，认真总结实践经验，参考有关国际标准和国外先进标准，并在广泛征求意见的基础上，编制本规程。

本规程的主要技术内容是：1. 总则；2. 术语；3. 基本规定；4. 材料及器材；5. 设计；6. 施工；7. 检验与验收；8. 场地维护与养护。

本规程由住房和城乡建设部负责管理，由中国建筑标准设计研究院负责具体技术内容的解释。执行过程中如有意见或建议，请寄送中国建筑标准设计研究院（地址：北京海淀区首体南路9号主语国际2号楼；邮编：100048）。

本规程主编单位：中国建筑标准设计研究院

河南国安建设集团有限公司

本规程参编单位：北京工业大学建筑勘察设计院

上海建筑设计研究院有限公司

上海体育学院

北京四中

北京市朝阳区体育局

北京市第八十中学

北京中小学体协

福建省福州第三中学

中智华体（北京）科技有限公司

本规程主要起草人员：郭景 黄野 卫永胜 李涯

王奎仁 崔永祥 孙大元 文复生

冯长林 黄 斌 褚 波 曹光达  
吴大松 马志高 潘嘉凝 郭建萍  
李道山 刘 鹏 陈于山 徐文海  
本规程主要审查人员：蔡昭昀 朱显泽 黄 汇 许绍业  
孟庆生 戴正雄 张 浩 张留铁  
田 健 殷 波 方朝良 郭家燊  
毕正勇

住房和城乡建设部信息  
浏览专用

# 目 次

1	总则	1
2	术语	2
3	基本规定	5
4	材料及器材	6
5	设计	7
5.1	一般规定	7
5.2	运动场地	7
5.3	田赛场地	10
5.4	径赛场地	16
5.5	足球场地	23
5.6	其他球类场地	28
5.7	风雨操场（小型体育馆、室内田径综合馆）	37
5.8	游泳池、游泳馆	40
5.9	舞蹈教室	45
5.10	看台	45
5.11	室外健身器械运动场地	47
5.12	室内环境与室内外照明	47
6	施工	50
6.1	一般规定	50
6.2	场地地面面层	50
6.3	场地基层	54
7	检验与验收	58
7.1	一般规定	58
7.2	田径场地面层	59
7.3	篮球场地	62

7.4	天然草坪足球场地	64
7.5	人造草坪足球场地	64
7.6	网球场	65
7.7	游泳场地	66
8	场地维护与养护	67
8.1	天然草坪	67
8.2	人造草坪	68
8.3	运动木地板	68
8.4	合成材料面层	68
附录 A	运动场地面层构造做法	70
	本规程用词说明	91
	引用标准名录	92

住房和城乡建设部信息公开  
浏览专用

# Contents

1	General Provisions .....	1
2	Terms .....	2
3	Basic Requirements .....	5
4	Materials and Equipment .....	6
5	Design .....	7
5.1	General Requirements .....	7
5.2	Sports Venues .....	7
5.3	Track Events .....	10
5.4	Field Events .....	16
5.5	Football Pitch .....	23
5.6	Ballgame Playground .....	28
5.7	Sport Ground with Roof .....	37
5.8	Swimming Pool, Natatorium .....	40
5.9	Classroom for Dance .....	45
5.10	Stands .....	45
5.11	Outdoor Fitness Equipment Field .....	47
5.12	Indoor Environment and Outdoor Lighting .....	47
6	Installation .....	50
6.1	General Requirements .....	50
6.2	Surface Course of Sport Area .....	50
6.3	Base of Sport Area .....	54
7	Acceptance .....	58
7.1	General Requirements .....	58
7.2	Synthetic Surface of Track and Field .....	59
7.3	Basketball Pitch .....	62

7.4	Natural Lawn Football Pitch	64
7.5	Artificial Football Pitch	64
7.6	Tennis Pitch	65
7.7	Swimming Pool	66
8	Maintenance and Repair	67
8.1	Artificial	67
8.2	Natural Lawn	68
8.3	Sports Wooden Floor	68
8.4	Synthetic Surface	68
Appendix A	Ground Surface Layer Structure	70
	Explanation of Wording in This Specification	91
	List of Quoted Standards	92

住房城乡建设部信息中心  
浏览专用

# 1 总 则

**1.0.1** 为保证中小学校体育基本教学、课外体育活动和课余体育训练的基本条件和质量，使中小学校体育设施符合使用功能、安全、卫生、经济及体育工艺等的要求，制定本规程。

**1.0.2** 本规程适用于城镇和农村中小学校（含非完全小学）的体育设施的设计、选材、施工、检验与验收及场地维护与养护。不适用于体育专业学校及特殊教育学校的体育设施。

**1.0.3** 中小学校体育设施应符合现行国家标准《中小学校设计规范》GB 50099 的规定，并结合本地区、本校办学特色及实际情况，合理确定场地规模、运动项目、设备标准和配套设施。

**1.0.4** 中小学校体育设施的设计、选材、施工、检验与验收及场地维护与养护除应符合本规程外，尚应符合国家现行有关标准的规定。

## 2 术 语

### 2.0.1 体育设施 sports facilities

作为体育竞技、体育教学、体育娱乐和体育锻炼等活动的体育建筑、运动场地、配套设施以及体育器材等的总称，分为室内设施和室外设施。

### 2.0.2 中小学校的体育用地 field of sports for junior and senior school

中小学校的田径项目用地、球类项目用地、体操及武术项目用地以及场地间的专用甬路。

### 2.0.3 风雨操场 sports ground with roof

有顶盖的体育场地，包括有顶无围护墙的场地及有顶有围护墙的场馆。

### 2.0.4 健身器械 fitness equipment

供学生健身运动锻炼的器材。

### 2.0.5 安全区 buffer area

根据体育运动本身特点及安全需要，在运动场地周边设置的保护性区域。又称缓冲区。

### 2.0.6 围挡 surrounding facilities

在运动场地周边，用于拦挡和安全防护的设施或构筑物。

### 2.0.7 面层 surface course

直接承受各种物理和化学作用的建筑地面、墙面等表面层。

### 2.0.8 涂层 coat coating

涂覆在面层表面，起防护、绝缘、装饰等作用的固态连续膜层。

### 2.0.9 现浇型面层 cast-in-situ surface

现场浇筑铺装的面层。



- 2.0.10 预制型面层** prefabricated surface  
工厂预制成成品，在现场粘结铺装的面层。
- 2.0.11 合成面层** synthetic surface  
用人工合成方法制成的运动场地面层。
- 2.0.12 草层** grass surface  
存活在地上的草坪草及部分根和枯草。
- 2.0.13 根系层** root zone layer  
由矿物质、有机质、砂组成，具有可渗透性，密布根系的土壤层。
- 2.0.14 渗水层** filter layer  
设置在根系层下，由砂或其他相似材料组成的，以排水和储水为目的的土层。
- 2.0.15 运动木地板** sport wooden floor  
可满足比赛、教学、训练和健身等体育活动要求，具有符合运动、保护和技术功能等标准要求的专用木地板。
- 2.0.16 投掷圈** throwing circle  
由圈箍、抵趾板（铅球项目）、地面组成，运动员进行投掷项目时的起掷范围。
- 2.0.17 落地区** landing area  
投掷项目的投掷物扇形落地范围。
- 2.0.18 牵引力系数** traction coefficient  
草坪表面与仿钉鞋底表面的摩擦系数。
- 2.0.19 地面速率** surface pace rating  
用于测量网球和地面间的摩擦作用，反映网球从场地面层反弹的速度及角度最显著的特性。
- 2.0.20 游泳池** swimming pool  
供游泳比赛、教学、训练的专用水池。
- 2.0.21 泳道** swimming lane  
游泳池比赛时，用水面浮标和池底、池壁的标志线加以界定的比赛活动区。

**2.0.22 看台 seats for the spectator**

体育设施中供观众观看比赛的席位。分为活动式看台和固定式看台。

**2.0.23 视线 sightline**

由观众眼睛至场地设计视点的连线。

**2.0.24 视点 focus point**

为保证观众的观看质量，在视线设计时，根据不同竞赛项目和不同标准，能够保证观众观看比赛场地的全部或绝大部分时所确定的场地设计平面的位置。

**2.0.25 冲击吸收 shock absorbency**

地面系统对冲击力的减缓性能。

**2.0.26 滚动负荷 rolling load**

确保地板不受损坏的滚动体产生的许可荷载。

**2.0.27 标准垂直变形 standard vertical deformation**

20kg 重物从规定高度落在地面时，受力地面垂直方向的变形。

**2.0.28 滑动摩擦系数 sliding friction coefficient**

物体在接触地面时产生的滑动摩擦力与正压力之比。

**2.0.29 角度球反弹率 angled ball rebound rate**

足球以一定入射角度和速率射向草坪后，足球的反弹速率与入射速率之比。

## 3 基本规定

**3.0.1** 中小学校应结合本地区的气候条件、地理环境、社会、经济、技术发展水平及民族习俗等不同因素，合理选择运动项目，体育设施应满足教学功能要求。

**3.0.2** 中小学校体育设施应满足学生和老师在课上和课余活动时的安全要求。

**3.0.3** 中小学校体育设施建设应满足保护环境、节地、节能、节水、节材的要求，并应遵循节约建设投资，降低运行成本的原则。

**3.0.4** 中小学校体育设施中建筑的设计使用年限和耐火等级应符合国家现行相关标准的规定。

**3.0.5** 中小学校体育设施的给水、排水、电力、通信及供热等设施的建设应与主体设施同步建设。

**3.0.6** 中小学校体育设施应符合消防、防灾、安全防范、水质安全、行为安全、环境安全等的规定。确定为避灾疏散场所的学校体育设施，在应急疏散、生命线系统等方面的规划、设计应符合国家现行相关标准的规定。

**3.0.7** 中小学校体育设施的设置应兼顾课余、节假日期间与社区共用。

## 4 材料及器材

**4.0.1** 中小学校体育设施所选用的材料的品种、规格和质量等除应符合设计要求和国家现行有关标准的规定外，还应符合《建筑材料放射性核素限量》GB 6566、《民用建筑工程室内环境污染控制规范》GB 50325、《室内装饰装修材料 人造板及其制品中甲醛释放限量》GB 18580、《室内装饰装修材料 溶剂型木器涂料中有害物质限量》GB 18581、《室内装饰装修材料 内墙涂料中有害物质限量》GB 18582、《室内装饰装修材料 胶粘剂中有害物质限量》GB 18583、《室内装饰装修材料 木家具中有害物质限量》GB 18584、《室内装饰装修材料 壁纸中有害物质限量》GB 18585、《室内装饰装修材料 聚氯乙烯卷材地板中有害物质限量》GB 18586、《室内装饰装修材料 地毯、地毯衬垫及地毯胶粘剂有害物质释放限量》GB 18587、《混凝土外加剂中释放氨的限量》GB 18588、《建筑内部装修设计防火规范》GB 50222 的规定。

**4.0.2** 中小学校体育设施所选用的器材的品种、规格和质量等应符合使用要求和国家现行有关标准的规定。

## 5 设计

### 5.1 一般规定

**5.1.1** 体育运动项目选择、体育设施设计宜与学校规划设计同步进行。

**5.1.2** 中小学校体育设施的设计应符合下列规定：

- 1 应符合运动项目体育工艺的基本要求；
- 2 应合理规划远期、近期体育设施建设项目，为改建和发展留有条件；
- 3 应布局合理，功能分区明确，交通组织顺畅，满足安全使用、管理维护简便等要求；
- 4 运动场地应平整，在其周边的同一高程上应有相应的安全防护空间；
- 5 应结合环境资源，并根据地形、地貌和地质情况，因地制宜，充分保护和利用自然地形和天然资源；
- 6 应进行人性化设计，并宜解决学生夏季室外上课时的防晒、防雨等问题。

**5.1.3** 多个学校校址集中或组成校区时，宜合建共用的体育设施。

### 5.2 运动场地

**5.2.1** 根据运动项目特点，中小学校运动场地可按表 5.2.1 进行分类。

表 5.2.1 中小学校运动场地

序号	场地名称	运动项目
1	田径类场地	跑、跳、投等

续表 5.2.1

序号	场地名称	运 动 项 目
2	球类场地	篮球、排球、网球、棒（垒）球、羽毛球、乒乓球、腰旗橄榄球等
3	游泳类场地	游泳
4	健身器械场地	爬绳和爬杆、软梯、吊环、攀网、平行梯、肋木、攀岩墙、不具有杠面弹性能单双杠、小学用单双杠、中学用单双杠、轮滑、独轮车等
5	技巧艺术类场地	舞蹈艺术、体操、技巧、武术及形体训练等
6	其他特殊设置的运动项目场地	滑冰等

**5.2.2** 运动场地包括比赛场地、教学场地及练习场地。正规竞技比赛用场地的规格和设施应符合相应运动项目规则的有关规定。

**5.2.3** 室外田径场地及室外足球、篮球、排球、网球、羽毛球场等运动场地的长轴，宜南北向布置。长轴南偏东宜小于 $20^{\circ}$ ，南偏西宜小于 $10^{\circ}$ 。

**5.2.4** 运动场地外侧应按运动项目竞赛规则的规定预留安全区，并应符合缓冲距离、通行宽度及安全防护等方面的规定。安全区内不应有凸出或凹陷的障碍物。运动场地上空净高应满足教学及训练要求。

**5.2.5** 有围挡的场地对外出入口不应少于两处，其尺寸应满足人员出入方便、疏散安全和器材运输的要求。疏散通道面层应采用防滑材料。

**5.2.6** 室外运动场地应满足各项运动场地的坡度要求，排水应通畅，并宜根据场地的清洗、保养及维护等方面要求，合理设置给水排水设施。中小学校部分室外运动场地坡度应符合表 5.2.6 的规定。

表 5.2.6 中小学校部分室外运动场地坡度

序号	场地名称	横向(短边)坡度	纵向(长边)坡度
1	足球场(天然草坪)	0.3%~0.5%	—
	足球场(人工草坪, 无渗水功能)	≤0.8%	—
	足球场(人工草坪, 有渗水功能)	0.3%	—
2	排球场、篮球场	0.3%~0.5%	0.3%~0.5%
3	网球场	≤0.5%	≤0.4%
4	田径场(跑道)	≤1%(内低外高)	≤0.1%(跑进方向)
	田径场(跳远及三级跳远)	—	≤0.1%(跑进方向, 最后 30m)
	田径场(跳高)	—	≤0.4%(跑进方向, 最后 15m)
	田径场(铅球、铁饼)	—	≤0.1%(落地区, 朝投掷方向)

5.2.7 室外运动场地宜采用封闭式围挡或围网, 且网球和室外游泳池应设置封闭式围挡或围网。部分项目封闭式围挡或围网的最小高度应符合表 5.2.7 的规定。

表 5.2.7 部分项目封闭式围挡或围网的最小高度(m)

项目名称	网球	网球(屋顶上)	足球	篮球	排球	室外游泳池
围挡最小高度	4	6	3	3	3	3

注: 1 围挡或围网应坚固、无凸出部分, 门把手、门门应隐蔽;

2 围网网眼尺寸应根据运动项目确定。

5.2.8 室外运动场地宜高出周边地面。设有围挡的场地, 宜高出周围地面 100mm~200mm, 入口宜设置坡道。

5.2.9 运动场地的照度应满足运动项目要求, 且应照度均匀、避免眩光; 照明电力、计算机网络及电视电缆等的地下管线、管道应由设计确定。

5.2.10 中小学校宜在室外运动场地周边设置洗手池、洗脚池等

设施。

**5.2.11** 运动场地材料应满足学生身体健康、安全、比赛、教学、训练的要求及运动项目对地面材料及构造的要求；球场和跑道不宜采用非弹性的面层材料。

**5.2.12** 中小学校体育设施场地面层常用材料宜按表 5.2.12 选择。

表 5.2.12 中小学校体育设施场地面层常用材料

序号	场地名称	面 层 材 料
1	足球场	土质、天然草坪、人造草坪
2	篮球场	土质、聚氨酯、其他合成材料、运动木地板
3	排球场	土质、聚氨酯、其他合成材料、运动木地板
4	网球场	土质、聚氨酯、丙烯酸、其他合成材料
5	田径场	土质、聚氨酯、其他合成材料、煤渣、火山岩
6	羽毛球场	土质、聚氨酯、其他合成材料、运动木地板
7	乒乓球桌	土质、水泥、其他合成材料、运动木地板
8	舞蹈兼形体教室	运动木地板
9	健身器械场地	沙质、软质合成材料、人造草坪、聚氨酯、运动木地板

**5.2.13** 运动场地面层构造做法宜按本规程附录 A 选择。

**5.2.14** 中小学校室内部分运动场地最小净高宜符合表 5.2.14 的规定。

表 5.2.14 中小学校室内部分运动场地最小净高(m)

项目名称	篮球	排球	网球	田径	羽毛球	乒乓球	体操	健身等
最小净高	7.0	7.0	3.0~12.5	9.0	9.0	4.0	6.0	2.6

### 5.3 田 赛 场 地

**5.3.1** 中小学校跳远和三级跳远场地设施应包括助跑道、起跳板和落地区(沙坑)，并应符合下列规定：

1 中小学校跳远和三级跳远场地规格应符合表 5.3.1 的



规定；

表 5.3.1 中小学校跳远和三级跳远场地规格

名 称		跳远	立定跳远	三级跳远
助跑道	起跳板尺寸	长 1.22m±0.01m, 宽 0.2m±0.002m, 厚≤0.10m		
	起点至起跳线	≥30m		
	起跳线至沙坑近端	1m~3m	—	高中女子≥7m 高中男子≥9m
	起跳线至沙坑远端	≥8m	—	18m
落地区 (沙坑)	宽(不含边框宽)	2.75m~3.00m(双助跑道 4.02m~5.50m)		
	长(不含边框宽)	7m~9m		
	深度	≥0.40m		

2 助跑道宽应为 1.22m，并应有 0.05m 宽的白色标志线标识，也可采用 0.05m 宽、0.1m 长实线、间距 0.5m 的虚线标识；助跑道面层材料宜与跑道面层相同，坡度应符合本规程表 5.2.6 的规定；

3 起跳板应采用木材或其他适宜的坚硬材料制成，应嵌入起跳线凹槽内，并用黏性物质填实；安装后，起跳板应与助跑道在同一水平面上，且宜为白色；

4 教学、训练场地可采用颜色标志线替代木制起跳板；

5 落地区(沙坑)的中心线应与助跑道中心线一致，沙坑边框上部宜采用木材或水泥，上沿应为企口形式，并应用软质材料覆盖，覆盖面层厚度不应小于 0.02m，沙面与边框、助跑道应在同一水平面上；沙坑深度不宜小于 0.40m；

6 沙子应采用清洗过的河沙或海沙，不应含有有机成分，粒径不应大于 2mm，粒径小于 0.2mm 的颗粒质量不应超过 5%。

**5.3.2** 中小学校跳高场地设施应包括助跑区、跳高支架及横杆、落地区(垫子或沙)，并应符合下列规定：

1 中小学校跳高场地规格应符合表 5.3.2 的规定(图 5.3.2)；

表 5.3.2 中小学校跳高场地规格

助跑区		落地区		
半径(m)	材料、坡度	长(m)	宽(m)	材料
≥15	材料与径赛跑道相同, 坡度 ≤0.4% 并朝向横杆中心, 落地区应位于助跑上坡位置	≥6.00	≥4.00	垫子
		≥5.10	≥3.10	沙

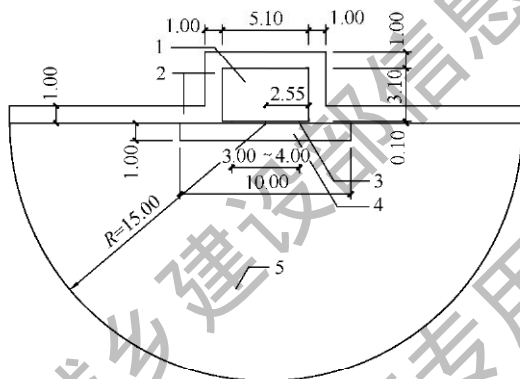


图 5.3.2 中小学校跳高场地设施平面图(m)

1—沙或垫子；2—安全区；3—跳高支架；4—水平区域；5—助跑区

2 采用椭圆形跑道的助跑区，应设置可移动道牙，椭圆形跑道应与沿跑道沿的弓形表面一致，且该处的排水沟盖板不应有漏水孔；

3 采用堆沙的落地区，沙坑深宜为 0.30m，堆沙厚度不应小于 0.50m；

4 采用垫子的落地区，垫子的长度不应小于 6.00m，宽度不应小于 4.00m，并应采用防鞋钉穿透的落地垫，垫子高度不应小于 0.70m；

5 跳高架立柱高度刻度宜为 0.50m~2.00m；横杆长度应为 3.00m~4.00m，直径宜为 25mm~30mm，质量不应超过 2000g；跳高架立柱与落地区之间距离不应小于 0.10m。

**5.3.3** 铅球场地设施应包括投掷圈和落地区，并应符合下列规定：

1 中小学校铅球场地规格应符合表 5.3.3 的规定(图 5.3.3-1)。

**表 5.3.3 中小学校铅球场地规格**

投 掷 圈		扇形落地区		
直径(m)	材料	圆心角	长(半径)(m)	地面材料
2.135±0.005	钢圈、木抵趾板、 混凝土地面	≥40°	20	可留下痕迹的材料

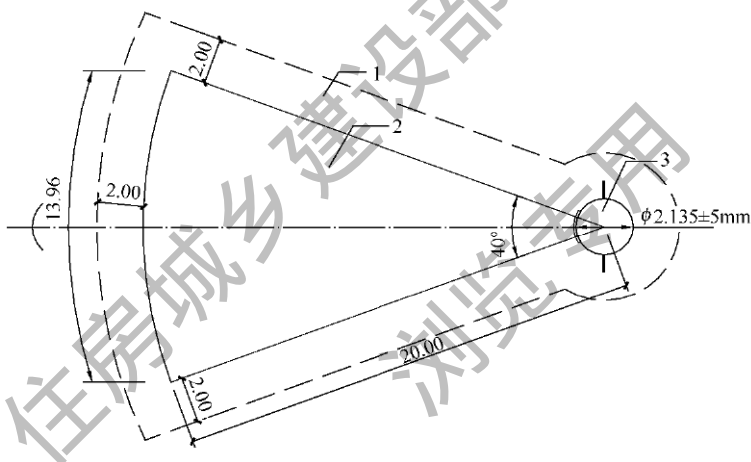


图 5.3.3-1 中小学校铅球场地平面图(m)

1—安全区；2—落地区；3—投掷圈

2 铅球投掷圈内沿直径应为 2.135m±0.005m。

3 圈箍应采用 0.076m×0.006m 的带状钢材或其他适宜材料制成，宜为白色，上沿应与圈外地面齐平。投掷圈区域内地面应采用混凝土，厚度不应小于 0.15m，混凝土表面应具有附着摩擦力；地面应水平，且应比投掷圈上沿低 0.02m±0.006m。投掷圈应有圆心标识，并应与表面齐平，宜使用内径为 0.04m 的

黄铜管埋置。投掷圈内次要位置可分开设置三个与地面齐平的防腐蚀排水口。从投掷圈两边应各画一条宽度为 0.05m，长度不小于 0.75m 的白线，白线后沿的理论延长线应通过投掷圈圆心，并与落地区中心线垂直。

4 抵趾板采用木材或其他适宜材料制成弧形，内沿应与投掷弧内沿吻合，宜为白色(图 5.3.3-2)。抵趾板应安装在落地区分界线之间的地面上；其前沿应为直线型，长度应为  $1.15\text{m} \pm 0.01\text{m}$ ；内弧长度应为  $1.22\text{m} \pm 0.01\text{m}$ ，最窄处宽度应为  $0.112\text{m} \pm 0.002\text{m}$ ；并应高于投掷圈地面  $0.10\text{m} \pm 0.002\text{m}$ 。

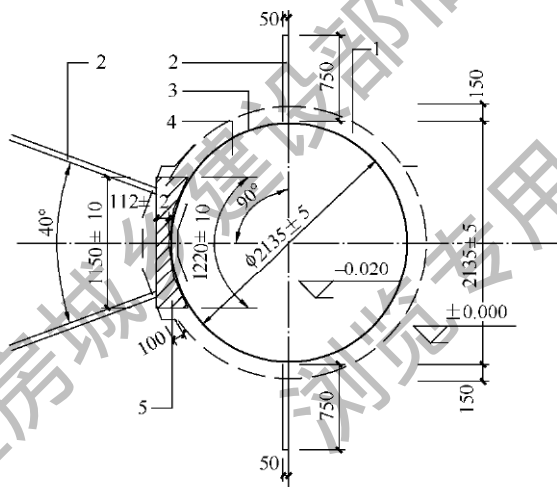


图 5.3.3-2 中小学校铅球场地投掷圈抵趾板平面图(mm)

1—混凝土地面浇筑范围；2—50mm 宽白色标志线；3—6mm 厚 76mm 高的钢圈箍；4—混凝土地面；5—抵趾板

5 落地区应为草坪或其他适宜材料，并应以 0.05m 宽白线标识。落地区在投掷方向上的纵向坡度不应大于 0.1%。

6 落地区线外安全区宽度不应小于 2m。

5.3.4 掷铁饼场地设施应包括投掷圈、护笼、扇形落地区，并应符合下列规定：

1 中小学校掷铁饼场地规格应符合表 5.3.4 的规定(图 5.3.4-1)。

表 5.3.4 中小学校掷铁饼场地规格

名称	投掷圈		护笼(护网) (m)	落地区		
	直径(m)	材料		圆心角	长(半径)(m)	地面
掷铁饼	2.50 ±0.005	钢圈、 混凝土地面	10×6, 高≥4	40°	60	天然 草坪

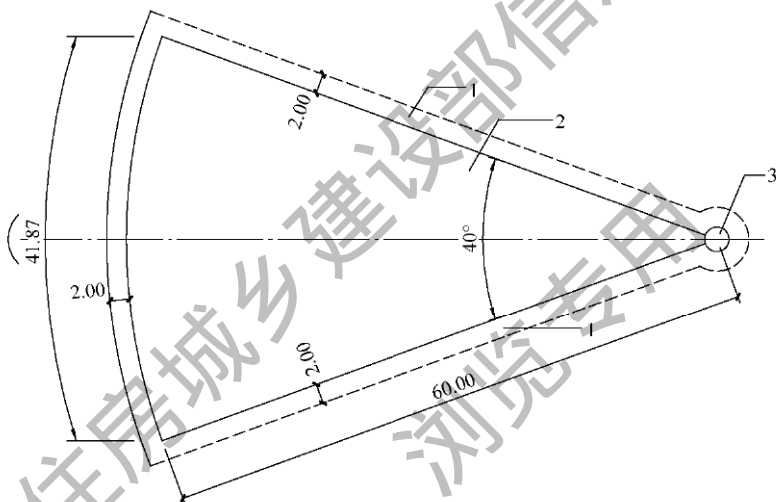


图 5.3.4-1 中小学校掷铁饼场地平面图(m)

1—安全区；2—落地区；3—投掷圈

2 铁饼投掷圈由圈箍、地面组成。投掷圈内沿直径应为  $2.50\text{m} \pm 0.005\text{m}$ 。

3 投掷圈的圈箍采用钢材或其他适宜材料制成，厚度不应小于  $0.006\text{m}$ ，高度应为  $0.07\text{m} \sim 0.08\text{m}$ ，宜漆成白色，顶面应与投掷圈外的地面平齐。投掷圈内应采用混凝土地面，圈内地面应水平，且应比投掷圈上沿低  $0.02\text{m} \pm 0.006\text{m}$ 。圈内应设置圆心标识。投掷圈内应至少设置 3 个与地坪齐的排水口，并应采用

防腐蚀排水管与排水系统连接。

4 落地区应为草坪或其他适宜材料。从投掷方向看，落地区向下的纵向坡度不应大于 0.1%。

5 护笼(护网)应能阻挡以 25.00m/s 运行、重量为 2kg 的铁饼。

6 护笼(护网)平面应为 U 字形。护笼开口的宽度应为 6.00m，并应位于投掷圈圆心前方 7.00m 处(图 5.3.4-2)。护笼(护网)开口宽度应为挡网内沿净宽。挡网或挂网最低点高度不应小于 4.00m。应有防止铁饼从护笼和挡网的连接处、挡网或挂网下方冲出的措施。

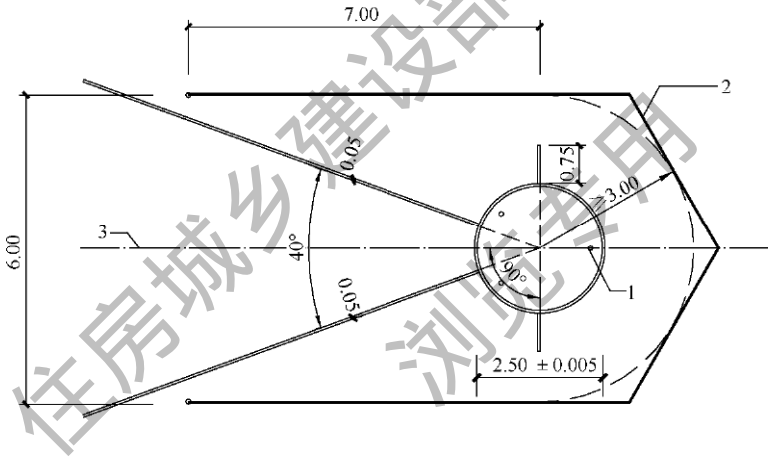


图 5.3.4-2 护笼平面图(m)

1—排水管；2—护笼；3—中心线

7 挡网材料宜采用天然材料、合成纤维、低碳钢丝或高抗张力钢丝。绳索网眼尺寸不应大于 0.044m，钢丝网眼尺寸不应大于 0.05m。

## 5.4 径赛场地

5.4.1 小学宜设置 200m 环形跑道和(1~2)组 60m 直道。中学宜设置 200m、300m、350m 或 400m 环形跑道和(1~2)组

100m、110m 直道。每条分跑道宽度宜为  $1.22\text{m} \pm 0.01\text{m}$ 。设有 400m 标准跑道的场地宜设置 8 条分跑道。

**5.4.2** 中小学校 400m 跑道规格应符合表 5.4.2 的规定(图 5.4.2)。

**表 5.4.2 中小学校 400m 跑道规格**

环 形 道				西 直 道			
弯道半径 (内沿 m)	两圆心距 (直段 m)	每条分 道宽度 (m)	分道数量 (条)	总长度 (m)	其中起点 准备区长 度(m)	其中终点 缓冲区长 度(m)	分道数量 (条)
36.5	84.39	1.22	$\geq 6$	130	3	17	8

注：1 跑道内沿周长为 398.12m；

2 跑道内道第一分道的理论跑进路线周长为 400.00m，是按距第一分道线外沿 0.30m(不装道牙时为 0.20m)处的跑程计算的；

3 每条分道宽 1.22m，含分道标注线宽 0.05m 位在各道的跑进方向的右侧。测量跑程除第一分道外，其他分道按距相邻左侧分道外沿 0.20m 处丈量；分道的次序由内圈第一分道起向外侧顺序排列；

4 跑道内外侧安全区应距跑道不少于 1.00m 空间；

5 西直道设置 100m 短跑和 110m 跨栏跑的起点，以及所有径赛的同一终点。终点线位于直道与弯道交接处；

6 直道宜设置在西侧。

**5.4.3** 中小学校 400m 跑道道牙应符合下列规定：

1 跑道道牙规格应符合表 5.4.3 的规定：

**表 5.4.3 跑道道牙规格**

道牙宽度(m)	道牙高度(m)	道牙材料	道牙标高
$\geq 0.05$	0.05	金属或其他适当材料	在同一水平面上

2 比赛场地的道牙宜为可装卸式，且下部透空排水；

3 道牙上不应有凸出物；

4 教学、训练用场地的跑道不应设道牙。

**5.4.4** 跑道坡度应符合本规程表 5.2.6 的规定。

**5.4.5** 径赛场地面层材料可按本规程表 5.2.12 选择。

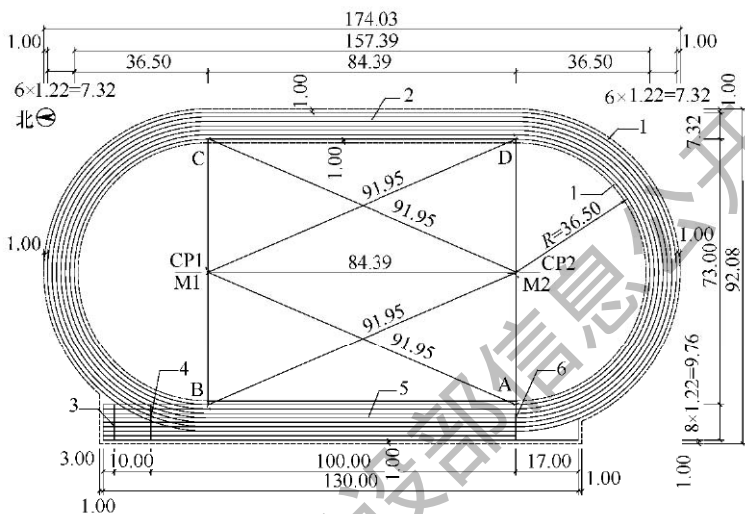


图 5.4.2 中小学校 400m 跑道平面图(m)

1—安全区；2—6 条跑道；3—110m 栏起点；4—100m 起点；  
5—8 条直跑道；6—终点

- 注：1 A、B、C、D 四点在跑道内沿上；  
2 CP1~CP2(M1~M2)的间距为  $84.39\text{m} \pm 0.01\text{m}$ ；CP1/M1~A 或 D 和 CP2/M2~B 或 C 的距离均为  $91.95\text{m}$ ；  
3 图中标注的尺寸为有道牙的情况。

**5.4.6** 跑道的所有分道线、起点线、终点线等，应采用白色标志线，且宽度应为  $0.05\text{m}$ ，其他标志线可采用白色、黄色、蓝色、绿色等。

**5.4.7** 跑道长度精度应符合下列规定：

- 1 400m 环形跑道的允许偏差应为  $0.00\text{m} \sim +0.04\text{m}$ ；
- 2 100m 直道的允许偏差应为  $0.00\text{m} \sim +0.02\text{m}$ 。

**5.4.8** 径赛场地应符合下列规定：

- 1 当场地面层选用合成材料时，应采用沥青混凝土作为基层；当场地面层选用其他材料时，可采用碎石、混凝土作为基层；
- 2 场地面层构造可按本规程附录 A 选择；



- 3 场地地面距地下水位距离应大于 1.00m；
- 4 塑胶跑道应雨后 30min 后无积水。
- 5.4.9 采用合成材料面层的厚度应符合下列规定：**
- 1 除需加厚区域外，径赛场地面层平均厚度不应小于 13mm，低于产品证书规定厚度 10% 的面积不应超过总面积的 10%，且任何区域的厚度不应小于 10mm。
- 2 跳高起跳区中助跑道最后 3m、跳远及三级跳远区中助跑道最后 13m 的区域，面层厚度均不应小于 20mm。
- 3 教学用场地(非穿钉鞋)可不设加厚区。采用混合型合成材料时，面层平均厚度不应小于 10mm；采用复合型合成材料时，面层平均厚度不应小于 11mm；采用渗水(透气)型合成材料时，面层平均厚度不应小于 12mm。
- 4 中小学体育设施场地面层宜使用渗水型合成材料。
- 5.4.10 中小学校小型跑道规格应符合表 5.4.10 的规定，且跑道外围安全区应大于 1.00m(图 5.4.10-1、图 5.4.10-2、图 5.4.10-3、图 5.4.10-4)。**

**表 5.4.10 中小学校小型跑道规格(m)**

R(m)	200m			300m			350m		
	A	B	C	A	B	C	A	B	C
15	92.008	42.20	52.248	—	—	—	—	—	—
16	90.866	44.20	49.106	—	—	—	—	—	—
17	89.724	46.20	45.965	—	—	—	—	—	—
17.5	89.182	47.20	44.422	—	—	—	—	—	—
18	88.583	48.20	42.823	—	—	—	—	—	—
19	87.441	50.20	39.681	—	—	—	—	—	—
20	86.30	52.20	36.54	—	—	—	—	—	—
21	85.158	54.20	33.398	—	—	—	—	—	—
22	—	—	—	138.897	61.08	80.257	—	—	—
23	—	—	—	137.755	63.08	77.115	—	—	—
24	—	—	—	136.614	65.08	73.974	—	—	—
25	—	—	—	135.472	67.08	70.832	—	—	—
26	—	—	—	134.330	69.08	67.690	—	—	—

续表 5.4.10

周长 R(m)	200m			300m			350m		
	A	B	C	A	B	C	A	B	C
27	—	—	—	133.189	71.08	64.549	158.189	71.080	89.549
28	—	—	—	132.047	73.08	61.407	157.047	73.080	86.407
29	—	—	—	130.906	75.08	58.266	155.906	75.080	83.266
30	—	—	—	—	—	—	154.764	77.080	80.124
31	—	—	—	—	—	—	153.622	79.080	76.982
32	—	—	—	—	—	—	152.481	81.080	73.841
33	—	—	—	—	—	—	151.339	83.080	70.699
34	—	—	—	—	—	—	150.198	85.080	67.558

注：1 200m 跑道按 4 条分跑道，300m、350m 跑道按 6 条分跑道。

2 200m 跑道半径 15m~21m，300m 跑道半径 22m~29m，350m 跑道半径 27m~34m。

3 R 为跑道内沿半径，表中 A、B、C 所示位置见图 5.4.10-1~图 5.4.10-4；

4 每条分跑道的实际周长均按内沿 0.20m 处丈量(按无道牙)，道宽 1.22m。

5 室外田径跑道外围安全区应大于 1.00m。

6 R=17.5m 的 200m 跑道宜用于室内田径馆。室内田径馆跑道外围安全区应大于 1.50m。

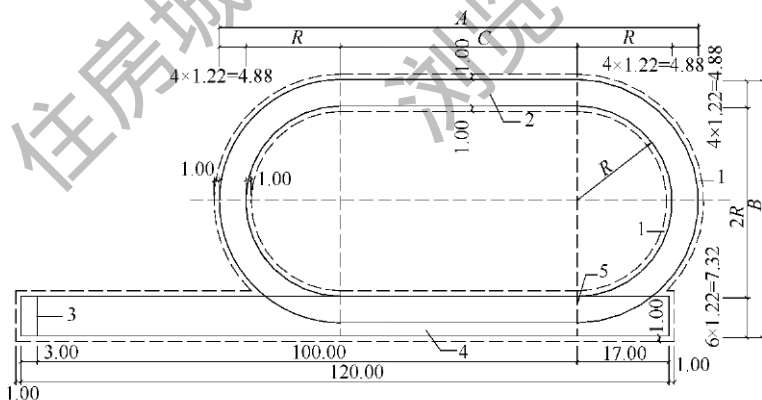


图 5.4.10-1 中小学校 200m 跑道平面图(m)(一)

1—安全区；2—4 条分跑道；3—100m 起点；4—6 条直分跑道；5—终点

注：本图为 4 条分跑道、6 条 100m 直分跑道的中小学校 200m 跑道平面布置示意图。

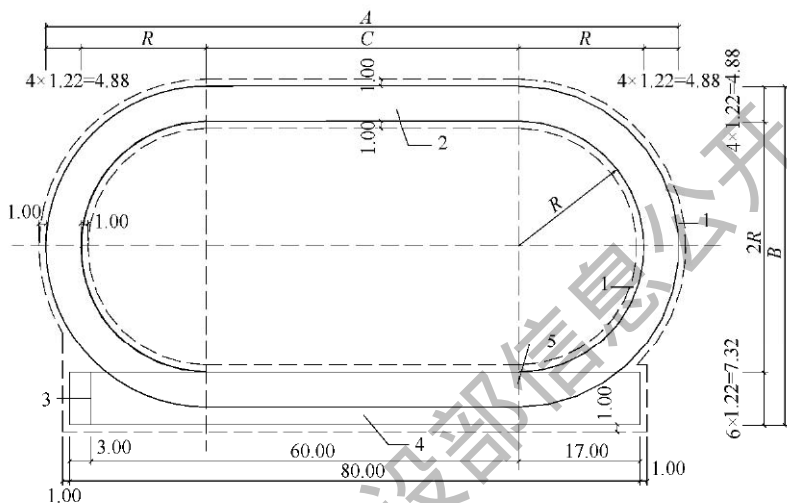


图 5.4.10-2 中小学校 200m 跑道平面图(m)(二)

1—安全区；2—4 条分跑道；3—60m 跑起点；4—6 条直分跑道；5—终点

注：本图为 4 条分跑道、6 条 60m 直分跑道的中小学校 200m 跑道平面布置示意图。

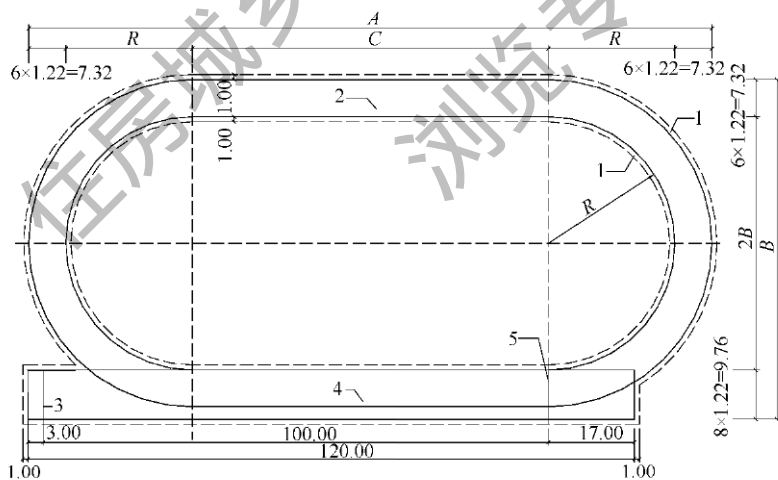


图 5.4.10-3 中小学校 300m 跑道平面图(m)

1—安全区；2—6 条分跑道；3—60m 跑起点；4—8 条直分跑道；5—终点

注：本图为 6 条分跑道、8 条 100m 直分跑道的中小学校 300m 跑道平面布置示意图。

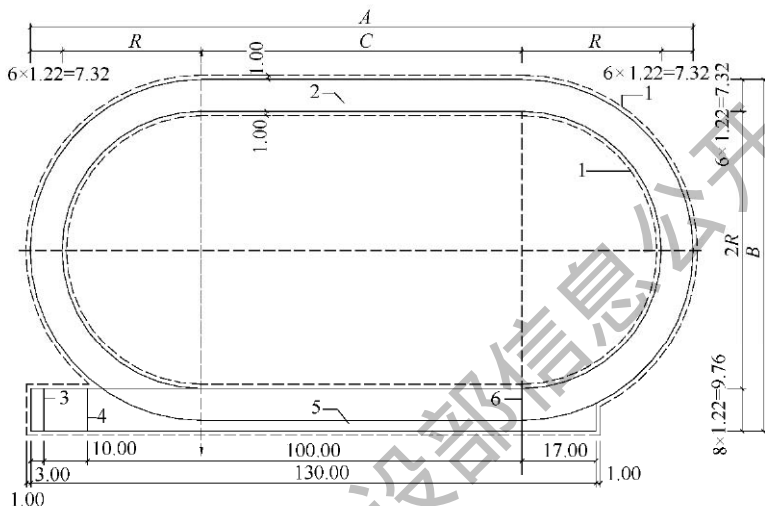


图 5.4.10-4 中小学校 350m 跑道平面图(m)

- 1—安全区；2—6 条分跑道；3—110m 跑起点；  
4—100m 跑起点；5—8 条直分跑道；6—终点

注：本图为 6 条分跑道、8 条 100m 直分跑道的中小学校 350m 跑道平面布置示意图。

#### 5.4.11 中小学校运动场地综合布置应符合下列规定(图 5.4.12)：

1 各运动项目的场地布置应紧凑合理，在满足各项比赛、教学或训练要求和保证安全的前提下，应充分利用；

2 铁饼、铅球的落地区可设在足球场內，铅球落地区也可设置在足球场与弯道之间；投掷圈应设在足球场端线之外；

3 跳远和三级跳远宜设置在跑道直道外侧；

4 比赛用场地的西直道外侧场地宽度宜满足终点裁判工作、颁奖仪式等活动的需求；

5 场地应有良好的排水设施，沿跑道内侧应设环形排水沟，全场外侧宜设置排水沟，明沟应有漏水盖板；

6 场地内应根据使用要求，设置通信、信号、网络、供电、给排水管线等其他设施。

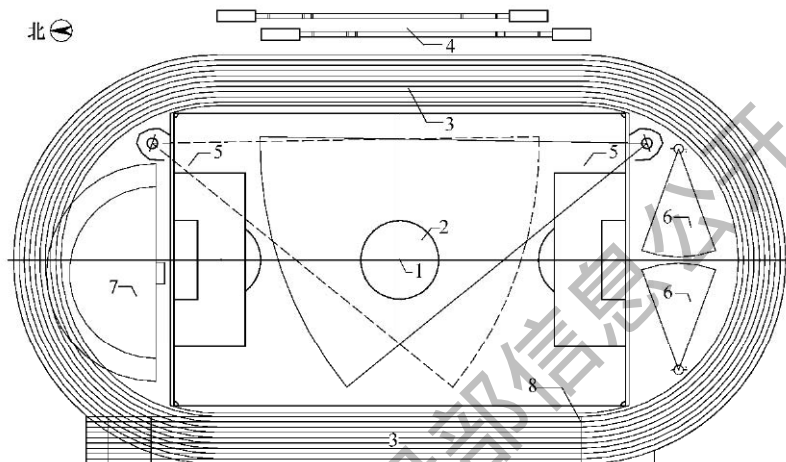


图 5.4.12 中小学校运动场地综合布置平面图

1—足球场中心位置标记；2—足球场；3—标准跑道；4—跳远及三级跳设施；  
5—掷铁饼设施；6—推铅球设施；7—跳高设施；8—终点线

## 5.5 足球场

5.5.1 中小学校足球场规格应符合表 5.5.1 的规定(图 5.5.1-1、图 5.5.1-2、图 5.5.1-3)。

表 5.5.1 中小学校足球场规格

项目名称 参数	11 人制 (标准足球场)	7 人制	5 人制
场地尺寸 长×宽(m)	(90~120)×(45~90) (竞技比赛场地为: 105×68)	(60~70)×(40~50)	(25~42)×(15~25)
安全区(m)	边线外≥1.5 端线外≥3.0	≥1.5 端线外≥2.0	≥1.5
球门尺寸 长×高(m)	7.32×2.44	5.5×2	3×2

续表 5.5.1

项目名称 参数	11 人制 (标准足球场地)	7 人制	5 人制
线宽、球门柱宽度、 横梁厚度(mm)	120	100	80

- 注：1 表中场地宽度有区间范围的，宜按 11 人制足球比赛场地比例，按长：宽约为 1.5：1 设计；
- 2 非标准足球场根据具体条件制定场地尺寸，但任何情况下长度均应大于宽度；
- 3 设置在田径场地内的足球场，其足球门架宜采用装卸式或移动式球门；
- 4 足球场地周围与其他场地材料交接处应平整；
- 5 场地界限宽度包含在场地各个区域之内。

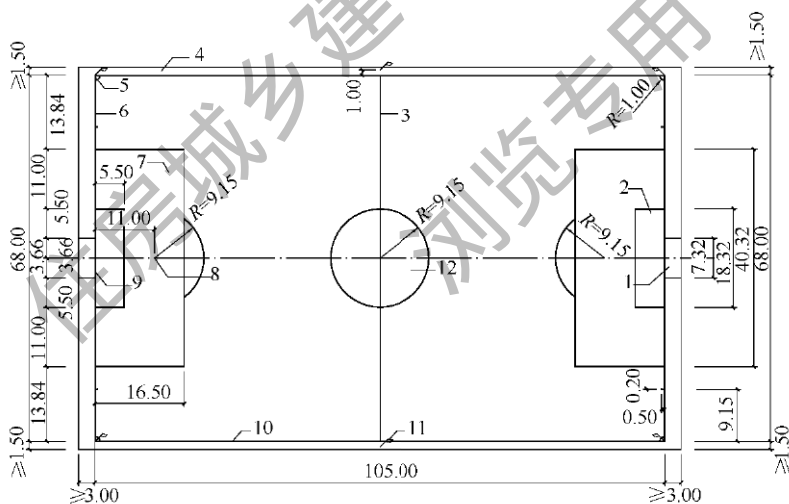


图 5.5.1 1 中小学校 11 人制足球场地平面图 (m)

- 1—1 号足球门；2—球门区；3—中线；4—草坪延伸区；5—角球区；6—端线；  
7—大禁区；8—点球点；9—球门线；10—边线；11—中线旗；12—中圈

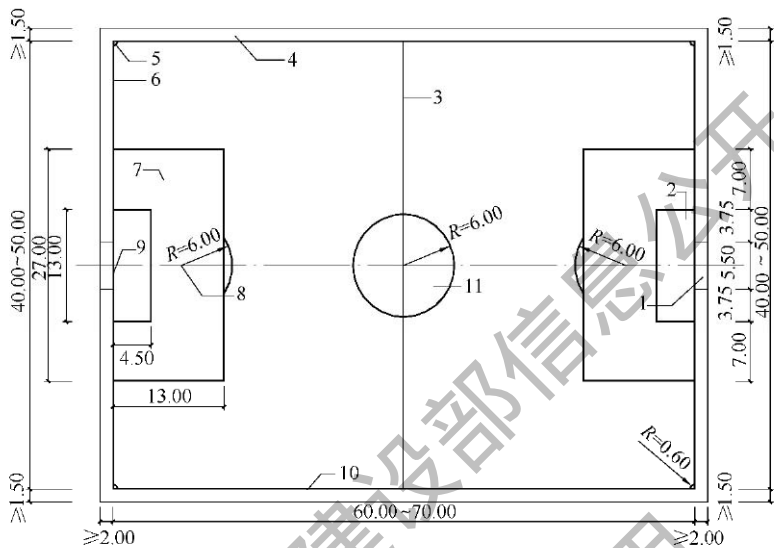


图 5.5.1-2 中小学校 7 人制足球场地平面图 (m)

1—2 号足球门；2—球门区；3—中线；4—草坪延伸区；5—角球区；  
6—端线；7—大禁区；8—点球点；9—球门线；10—边线；11—中圈

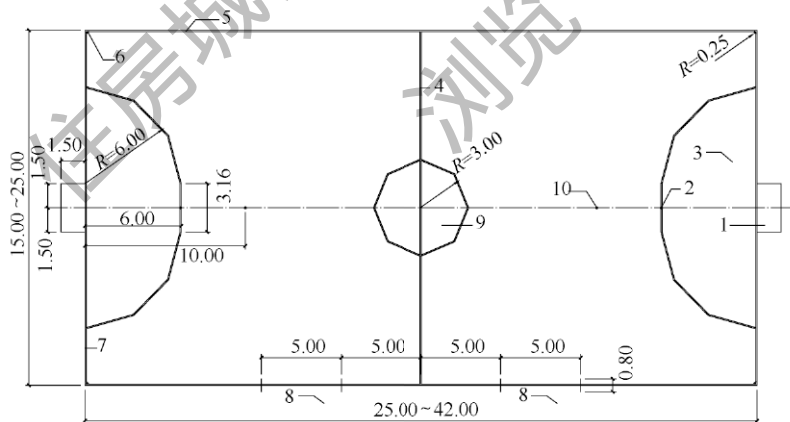


图 5.5.1-3 中小学校 5 人制足球场地平面示意图 (m)

1—3 号足球门；2—罚球点；3—罚球区；4—中线；5—边线；  
6—角球区；7—端线；8—换人区；9—中圈；  
10—第二罚球点

**5.5.2** 中小学校足球门规格应符合表 5.5.2-1 的规定，中小学校足球网规格应符合表 5.5.2-2 的规定。

**表 5.5.2-1 中小学校足球门规格 (mm)**

基本尺寸 部位名称	1号球门	2号球门	3号球门	对角线 误差	横梁挠度
球门下方深度	3000	2000	1500	≤15	≤10
球门内高度	2440±10	2000±10	2000±10		
球门上方深度	2400	1140	900		
球门内口宽度	7320±10	5500±10	3000±10		

注：1 中小学用足球门分为 1 号足球门（11 人制足球比赛用足球门），2 号足球门（7 人制足球比赛用足球门），3 号足球门（5 人制足球比赛用足球门）；  
2 球门柱和横梁应为白色。

**表 5.5.2-2 中小学校足球网规格 (mm)**

基本尺寸 部位	1号球门网	2号球门网	3号球门网	允许偏差
网前部高	3000	2000	1500	±50
网下部深	2440	2000	2000	±50
网后部高	2400	1400	900	±50
网上部深	2500	2100	2100	
网长	7320	5500	3000	±80
网线直径	φ2.5~φ4.0			
网眼	(100×100) ~ (150×150) (正方形)			

**5.5.3** 室外足球比赛场地每个角落上宜各设一根高度不小于 1.50m 的旗杆；在中线的两端、边线以外不小于 1.00m 处，宜设置旗杆。

**5.5.4** 室外足球场地的围网高度应符合本规程表 5.2.7 的规定。

**5.5.5** 室外足球场地宜选用土质、天然草坪或人造草坪。室内足球场地宜选用运动木地板等面层材料。室外足球场地的构造宜按本规程附录 A 选择。



**5.5.6** 中小学校足球场地天然草坪面层的技术要求应符合表 5.5.6 的规定。

**表 5.5.6 中小学校足球场地天然草坪面层的技术要求**

序号	项 目	要 求
1	表面硬度	10~100
2	牵引力系数	1.0~1.8
3	平整度 (c)	合格值为 $\leq 30\text{mm}$
4	根系层渗水速率 (e)	采用圆筒法合格值为 (0.4~1.2) mm/min 采用实验室法合格值为 (1.0~4.2) mm/min
5	有机质及营养供给	根系层要求应有足够的有机质及氮 (N)、磷 (P)、钾 (K)、镁 (Mg) 等
6	环境保护	不应使用带有危险的或是散发对人、土壤、水、空气有危害污染的物质或材料

注：1 平整度为草坪场地表面凹凸的程度，3m 长度范围内任意两点相对高差值；  
2 同一场地应采用一种方法检测，当检测结果有分歧时以实验室检测法为准。

**5.5.7** 中小学校足球场地人工草坪面层的技术要求应符合表 5.5.7 的规定。

**表 5.5.7 中小学校足球场地人工草坪面层的技术要求**

序号	项 目	要 求
1	场地坡度	无渗水功能的场地 $\leq 0.8\%$ ，有渗水功能的场地 $\leq 0.3\%$
2	平整度	直径 3m 范围内间隙 $\leq 10\text{mm}$
3	拉伸强度、连接强度	草坪底衬的拉伸强度以及连接处的连接强度均应 $> 15\text{N/mm}$
4	安全和环境保护	材料应具有阻燃性和抗静电性能，并符合国家有关人身健康、安全及环境保护的规定。室内人造草坪面层应符合室内环境的有关要求

**5.5.8** 中小学校足球场沙土面层的技术要求应符合表 5.5.8 的规定。

**表 5.5.8** 中小学校足球场沙土面层的技术要求

序 号	项 目	要 求
1	场地坡度	$\leq 0.8\%$
2	平整度	3m 直尺, 间隙 $\leq 15\text{mm}$

**5.5.9** 室外足球场地排水沟的位置、深度、宽度应根据场地具体布置情况、当地气候条件经计算确定。现场砌筑的排水沟宽度不宜小于 0.40m, 沟内纵坡宜为 0.3%~0.5%, 沟内应均匀设置沉砂井, 沉砂井间距宜为 30m。草坪下宜设置排水暗管或盲沟。

**5.5.10** 室外足球场地采用人工浇洒时, 应在场地外侧设置洒水栓井。

**5.5.11** 室内足球场地地面应做防水处理。

## 5.6 其他球类场地

**5.6.1** 中小学校篮球场地应符合下列规定:

1 进行篮球比赛、教学、训练的比赛场地的尺寸应为 28.00m×15.00m (图 5.6.1); 小学教学用场地尺寸宜为 18.00m×10.00m; 初中教学用场地尺寸宜为 26.00m×13.00m; 比赛场地的规格允许偏差应小于 0.01m, 画线宽度允许偏差不应大于 0.002m。

2 场地线的颜色应容易辨认, 线宽应为 50mm, 边线和端线的宽度不应包含在场地尺寸范围内。场地内颜色应以界线内侧范围为准, 场地外围颜色应从界线外侧算起。

3 比赛场地外安全区的宽度应为端线外不小于 5.00m, 边线外不小于 6.00m; 教学、训练场地安全区的宽度应为线外不小于 2.00m。

4 教学、训练场地净高不宜小于 6.00m。

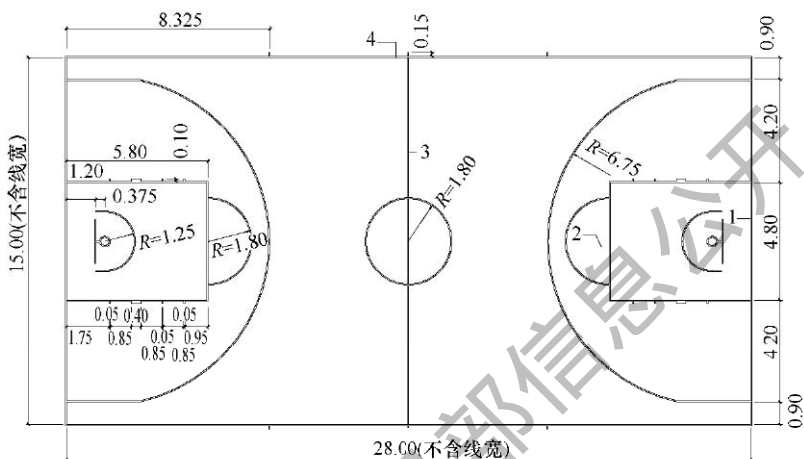


图 5.6.1 28.00m×15.00m 篮球场地平面图 (m)

1—端线；2—罚球区；3—中线；4—边线

5 篮板的地面正投影与端线内侧的距离应为 1.20m。篮圈距地高度应符合下列规定：

- 1) 小学 1~3 年级应为  $2.05\text{m} \pm 0.008\text{m}$ ；
- 2) 小学 4~6 年级应为  $2.35\text{m} \pm 0.008\text{m}$ ；
- 3) 中学生应为  $2.70\text{m} \pm 0.008\text{m}$ ；
- 4) 高中生宜为  $3.05\text{m} \pm 0.008\text{m}$ ；
- 5) 成人或竞技比赛应为  $3.05\text{m} \pm 0.008\text{m}$ 。

6 中小学校篮球网基本尺寸应符合表 5.6.1 的规定。

表 5.6.1 中小学校篮球网基本尺寸 (mm)

网 眼	网线直径	网 高	网口直径	网底直径
45~50 (菱形)	$\phi 2.5 \sim \phi 4.0$	400~450	$450 \pm 8$	$350 \pm 8$

7 篮球场地可兼作 5 人制足球场。

8 三对三篮球比赛场地宜为半个标准篮球场，场地尺寸应为  $14.00\text{m} \times 15.00\text{m}$ ，也可按半场比例适当缩小，长度方向可减少 2.00m，宽度方向可减少 1.00m。

9 篮球场地的面层采用混合型、复合型合成材料时,平均厚度不宜小于 7mm;采用透气型合成材料时,平均厚度不宜小于 10mm。

### 5.6.2 中小学校排球场地应符合下列规定:

1 进行排球比赛、教学、训练的场地尺寸宜为 18.00m × 9.00m (图 5.6.2)。

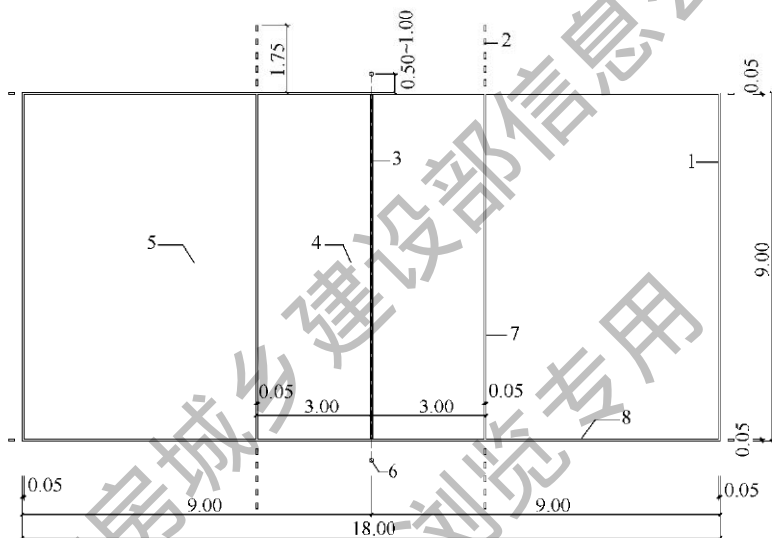


图 5.6.2 中小学校排球场地平面图 (m)

1—端线; 2—进攻延长线; 3—中线及球网; 4—前场区;  
5—后场区; 6—网柱; 7—进攻线; 8—边线

2 排球场地线宽应为 50mm,边线和端线的宽度应包含在场地尺寸范围内。

3 排球场地四周安全区尺寸不应小于 3.00m。

4 净高应大于或等于 7.00m。

5 网柱应为圆形,并应设在边线外 0.50m~1.00m 处(比赛场地应设在边线外 1.00m 处),柱高应 2.55m。对于球网中央高度,小学应为 1.80m±0.005m;中学应为 2.00m±0.005m。

6 中小学校用排球网基本尺寸应符合表 5.6.2 的规定。

表 5.6.2 中小学校排球网基本尺寸 (mm)

部 位 名 称		基 本 尺 寸
球网长度		9500~10000
拉网中央高度	中学	2000±5
	小学	1800±5
网柱高度	中学	2120±5
	小学	1920±5
球网宽度	中学	1000±25
	小学	700±25
网孔尺寸		(100±20)×(100±20)(正方形)
球网上包边宽		70±4
球网两端高度		球网两端高度不应高于拉网中央高度 200mm, 且两端应相等

7 排球场地的面层采用混合型、复合型合成材料时, 平均厚度不宜小于 7mm; 采用透气型合成材料时, 平均厚度不宜小于 10mm。

5.6.3 中小学校网球场应应符合下列规定:

1 场地外观应符合下列规定:

- 1) 场地表面颜色应均匀, 不应出现明显的色差;
- 2) 场地面层应粘结牢固、不得有断裂、起泡、脱皮、空鼓等现象;
- 3) 所有划线应是同一颜色;
- 4) 场地四周围挡应使用较深颜色;
- 5) 室外网球场全打区场地表面应至少比周围地面高出 0.254m;
- 6) 室内网球场两边墙面 2.44m 以下范围内、场地两端墙面 3.66m 以下范围内, 应为较深颜色; 墙的上部及顶棚应为浅色; 场地四周围挡应使用较深颜色。

2 场地规格应符合下列规定：

- 1) 进行网球单打比赛、教学、训练的场地尺寸宜为 23.77m × 8.23m，双打比赛场地的尺寸宜为 23.77m × 10.97m，规格尺寸允许偏差应为 ±5mm（图 5.6.3）；

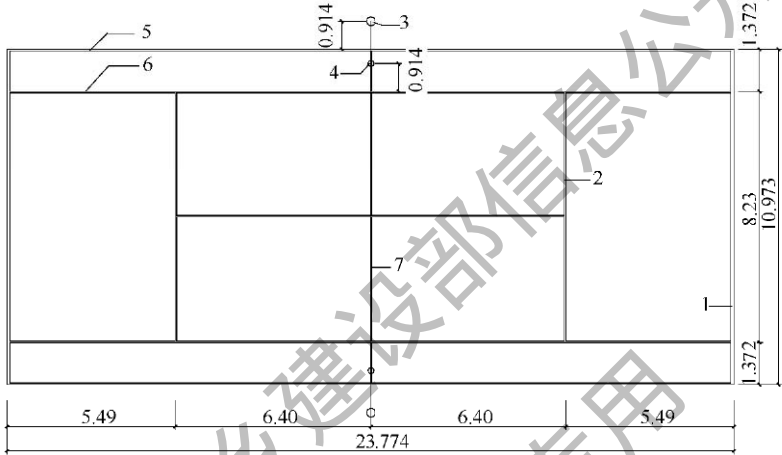


图 5.6.3 中小学校网球场场地平面图 (m)

- 1—端线；2—发球线；3—双打网柱；4—单打网柱；  
5—双打边线；6—单打边线；7—中线

- 2) 场地发球中线宽度应为 50mm，端线宽度应为 100mm，其他界线宽度应为 50mm，界线宽度应包含在各区域的有效范围内；
- 3) 对于场地外安全区的宽度，端线外不应小于 6.40m，边线外不应小于 3.66mm；
- 4) 网球场球网上方净高不应小于 12.50m，四周墙壁及场地外围区域净高不应小于 3.00m。

3 场地固定设施应符合下列规定：

- 1) 网柱高度应为 1.07m，且不应超过网绳顶端以上 25.4mm，网柱应设在边线外 0.914m 处，球网中央高度应为 0.914m；

- 2) 网柱宜为圆形或方形，颜色宜为黑色或绿色。
- 4 球网应符合下列规定：

1) 中小学校网球网基本尺寸应符合表 5.6.3-1 的规定：

表 5.6.3-1 中小学校网球网基本尺寸 (mm)

部位名称	基本尺寸
球网长度	12800±30
球网宽度	1070±25
拉网中央高度	914±5
网柱高度	1070±5
网孔尺寸	(45±3)×(45±3)(正方形)
球网上包边宽	40~50
球网左右包边宽	40~50
网线直径	φ2.5~φ3.5

- 2) 网带里的绳索或钢丝绳抗断强度不应小于 1179kg；
- 3) 球网的抗张强度不应小于 124kg，球网合股线的抗张强度应在 84kg~141kg 之间。
- 5 地锚应与场地表面平齐，并与张网线平行。
- 6 挡网应符合下列规定：
- 1) 挡网应位于场地边缘内侧 300mm 处；
- 2) 高度不应小于 4m；
- 3) 网眼尺寸应为 44.5 mm×44.5mm；
- 4) 所有立柱为边长不应小于 65mm×65mm 的方柱或外径 75mm 的圆柱；
- 5) 横梁的边长或外径不应小于 65mm；
- 6) 柱、梁中心距不应小于 3m；
- 7) 挡网颜色应为绿色、黑色或褐色。
- 7 单片场地应在一个斜面上，室外场地的坡度应符合本规程表 5.2.6 的规定。
- 8 场地表面任何位置高差不应超过 0.002m。
- 9 中小学校网球场地面物理机械性能应符合表 5.6.3-2 的规定。

表 5.6.3-2 中小学校网球场地面物理机械性能

项 目	性能指标
反(回)弹值(%)	≥80
滑动阻力(N)	60~100
冲击吸收(%)	5~15
地面速率	30~45
渗水性(率)(mm/min)	0

10 网球场地的面层采用丙烯酸材料时，平均厚度不宜小于 3mm；采用混合型、复合型合成材料时，平均厚度不宜小于 7mm；采用透气型合成材料时，平均厚度不宜小于 10mm。

11 照明应符合下列规定：

- 1) 最低照度应符合本规程表 5.12.2 的规定；
- 2) 室外场地灯柱应安装在挡网延长线上；
- 3) 灯柱的位置与高度应满足场地对固定障碍物的要求；
- 4) 照明装置的布局应为边照明，端线后面不应安装照明装置。

5.6.4 中小学校羽毛球场地应符合下列规定：

1 进行羽毛球单打比赛、教学、训练的场地尺寸宜为 13.40m×5.18m，双打比赛场地的尺寸宜为 13.40m×6.10m (图 5.6.4)。对于两块场地并列时的边线间距离，比赛场地宜为

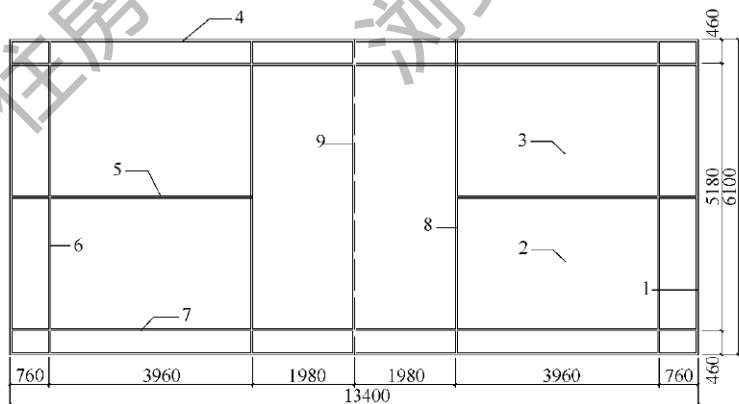


图 5.6.4 中小学校羽毛球场地平面图 (mm)

1—端线即单打后发球线；2—左发球区；3—右发球区；4—双打边线；5—中线；  
6—双打后发球线；7—单打边线；8—前发球线；9—中线



6.00m，训练场地不宜小于 2.00m；

2 羽毛球场地线宽应为 0.04m，界线宽度应包含在各区域有效范围内；

3 对于场地外安全区，端线及边线外均不应小于 2.00m；

4 羽毛球教学、训练用场地净高不应小于 9.0m；

5 室内羽毛球场地四周墙壁应为深色，且反射率应小于 0.2；

6 网柱应设在场地边线中心点上，网柱高应为 1.55m；球网中央高度应为 1.524m；

7 中小学校羽毛球网基本尺寸应符合表 5.6.4 规定；

表 5.6.4 中小学校羽毛球网基本尺寸 (mm)

部位名称		基本尺寸
球网长度		$\geq 6100$
球网宽度	中学	$760 \pm 25$
	小学	$500 \pm 25$
拉网中央高度	中学	$1524 \pm 5$
	小学	$1314 \pm 5$
网柱高度	中学	$1550 \pm 8$
	小学	$1340 \pm 8$
网孔尺寸		$(18 \pm 3) \times (18 \pm 3)$ (正方形)
球网上包边宽		$70 \pm 4$
球网左右包边宽		$50 \pm 4$
网线直径		$\phi 1.5 \sim \phi 2$

8 羽毛球场地的面层采用混合型、复合型合成材料时，平均厚度不宜小于 7mm；采用透气型合成材料时，平均厚度不宜小于 10mm。

**5.6.5** 中小学校乒乓球场地应符合下列规定：

- 1 室内场地净高不宜小于 4m；
- 2 球台尺寸应为  $2.74\text{m} \times 1.525\text{m} \times (\text{高})0.76\text{m}$  (小学乒乓球台面高度宜为 0.66m)；球网长度应为 1.83m，球网高应为 0.1525m；
- 3 活动围挡高度宜为 0.76m，成组布置球台且中间有过道时，过道净宽不宜小于 1.00m；
- 4 室内场地地面宜采用运动木地板或合成材料面层，合成材料面层平均厚度不宜小于 7mm，地面颜色不宜太浅，且应避免反光强烈及打滑；
- 5 室内球台四周墙壁和挡板反射率应小于 0.2，颜色宜为墨绿等深色；
- 6 室内场地两端墙面不宜设直接自然采光，当两侧设采光窗时，窗台高度不宜小于 1.50m，采光照度应均匀。

**5.6.6** 中小学校腰旗橄榄球场地应符合下列规定：

- 1 腰旗橄榄球场地长度宜为  $55.00\text{m} \sim 73.00\text{m}$ ，宽度宜为  $18.00\text{m} \sim 27.00\text{m}$ ，并宜优先采用  $73.00\text{m} \times 27.00\text{m}$  (图 5.6.6)；

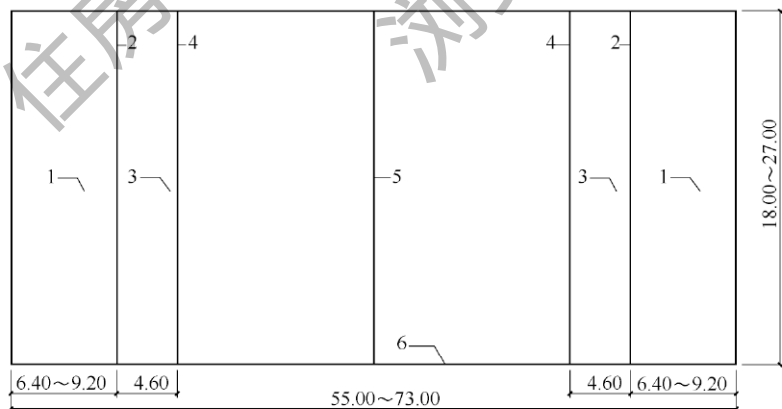


图 5.6.6 中小学校腰旗橄榄球场地平面图(m)

1—达阵区；2—得分线；3—非跑区；4—5 码线；5—中线；6—边线

可根据实际用地情况按比例调整场地大小；

2 端线及边线外应各有 5.00m 宽的安全区。

### 5.7 风雨操场（小型体育馆、 室内田径综合馆）

5.7.1 中小学校风雨操场（小型体育馆）宜作为篮球、排球、网球、羽毛球、体操、蹦床等运动项目的比赛、教学或训练场地（图 5.7.1-1）；中小学校室内田径综合馆宜作为 200m 跑道、短跑、田赛项目或球类项目的教学或训练场地（图 5.7.1-2）。

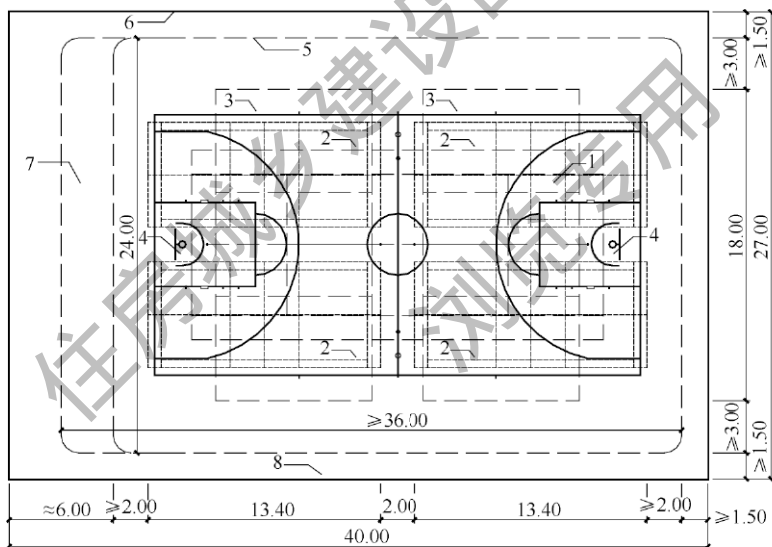


图 5.7.1-1 中小学校风雨操场平面图 (m)

- 1—网球场；2—羽毛球场；3—排球场；4—篮球场；5—夹层轮廓线  
(无夹层场馆的内轮廓线)；6—场馆内轮廓线；7—夹层活动区；  
8—夹层（走廊兼看台）

注：本图为含 1 个篮球场地、1 个网球场、2 个排球场地、4 个羽毛球场地的风雨操场平面布置示意图。

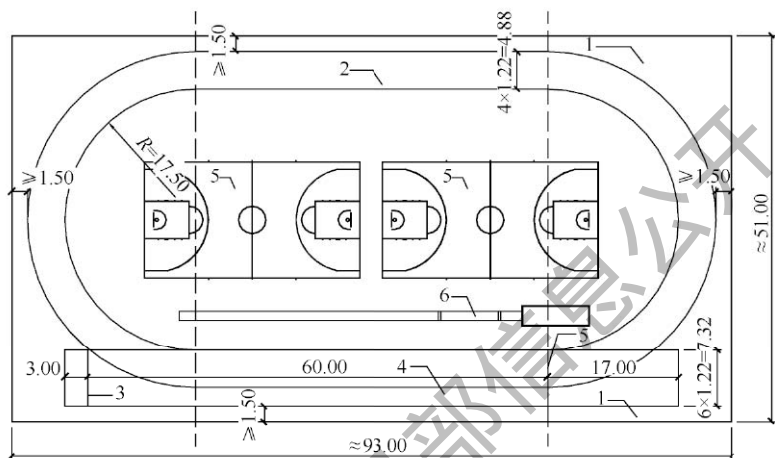


图 5.7.1-2 中小学校室内田径综合馆 ( $R=17.50\text{m}$ ) 平面图 (m)

- 1—安全区；2—4 条分跑道；3—60m 跑起点；4—6 条直分跑道；  
5—篮球场；6—跳远及三级跳设施

注：本图为含 2 个篮球场、1 个 60m 直跑道、1 个 200m 跑道、1 个跳远的室内田径综合馆平面布置示意图。

**5.7.2** 中小学校风雨操场（小型体育馆、室内田径综合馆）规格应根据学校规模、比赛、教学、训练项目确定。

**5.7.3** 以球类项目为主的风雨操场的平面尺寸宜为  $20.00\text{m} \times 36.00\text{m}$ 、 $24.00\text{m} \times 36.00\text{m}$ 、 $36.00\text{m} \times 36.00\text{m}$ 、 $36.00\text{m} \times 52.00\text{m}$  等；室内田径综合馆（容纳 1 个 200m 跑道）的平面尺寸宜为  $(90.00\text{m} \sim 100.00\text{m}) \times (50.00\text{m} \sim 60.00\text{m})$ 。

**5.7.4** 风雨操场（小型体育馆、室内田径综合馆）宜贴近室外体育场地设置，位置宜相对独立，并应便于对社会开放。

**5.7.5** 当风雨操场（小型体育馆、室内田径综合馆）兼顾多功能用途时，应符合下列规定：

- 1 应为多功能使用留有余地和灵活可变的条件；
- 2 在场地、出入口、相关专用设备、配套设施等方面，应为多功能用途提供可能性；
- 3 屋顶结构应留有增加悬吊设备的余地；

4 应满足相关使用功能的安全及技术要求；

5 做集会场所使用时，应进行声学设计，预留灯光、声学等设备条件。

**5.7.6** 风雨操场（小型体育馆、室内田径综合馆）应附设体育器材室，器材室应邻近室外场地，并应设外借窗口和易于搬运体育器材的门和通道；宜附设更衣室、厕所、浴室、各类机房、广播等辅助用房。

**5.7.7** 风雨操场（小型体育馆、室内田径综合馆）宜采用自然采光，并应根据项目和多功能使用时对光线的要求，设置必要的遮光和防眩光措施。高度在 2.10m 以下的墙面宜为深色。室内场地的照度应符合本规程表 5.12.2 的规定。

**5.7.8** 运动场地面层材料应根据主要运动项目的要求确定，不宜采用刚性面层材料。

**5.7.9** 风雨操场（小型体育馆、室内田径综合馆）应优先采用自然通风，在场地、标高、环境许可的条件下，宜采取低位开窗；当场地条件不满足时，应设机械通风或空调；气候适宜地区的场馆宜安装低位通风百叶窗；窗台高度小于 2.10m 时，窗户的室内侧应采取安全防护措施。

**5.7.10** 风雨操场（小型体育馆、室内田径综合馆）应符合现行国家标准《体育馆卫生标准》GB 9668 的有关规定。

**5.7.11** 风雨操场（小型体育馆、室内田径综合馆）室内的墙面和顶棚应选用有吸声减噪作用的材料及构造做法，且墙面吸声减噪材料应耐撞击。

**5.7.12** 风雨操场（小型体育馆、室内田径综合馆）屋顶结构设计预留安装吊环、吊杆、吊绳、爬梯等健身器材的吊钩；地面应预留体操器械所需埋件；固定运动器械的预埋件不应凸出地面或墙面。

**5.7.13** 风雨操场（小型体育馆、室内田径综合馆）室内的墙面应坚固、平整、无凸起，对于柱、低窗窗口、暖气等高度低于 2.00m 的部分应设有防撞措施；门和门框应与墙平齐，门应向

场外或疏散方向开启，并应符合安全疏散的规定。

**5.7.14** 风雨操场（小型体育馆、室内田径综合馆）的灯具等悬吊物应设防护措施，悬吊物的安装应牢固。

**5.7.15** 有条件的风雨操场（小型体育馆）可设置看台及小型舞台。

**5.7.16** 无看台的风雨操场（小型体育馆），宜设夹层挑廊。

**5.7.17** 风雨操场（小型体育馆、室内田径综合馆）应设置广播系统。

**5.7.18** 有条件的风雨操场（小型体育馆）可设置电动记分系统，并应预留人工记分牌的位置。

**5.7.19** 辅助用房设计应符合下列规定：

1 体育器材室的门窗或通道应满足借用及搬运体育器材的需要；

2 体育器材室内应采取防虫、防潮措施；

3 更衣室面积及更衣柜数量、卫生间（浴室）面积及卫生器具数量应符合国家现行有关标准的规定。

**5.7.20** 室内田径综合馆除应符合本规程第 5.7.3 条～第 5.7.19 条的规定外，还宜符合下列规定：

1 室内田径综合馆宜设置 200m 长的长圆形跑道，其内侧可设置短跑或田赛项目，也可设置球类项目；

2 弯道半径宜为 15.00m～19.00m，标准弯道半径应为 17.50m（第一分道的跑程的计算半径），弯道不宜倾斜；

3 室内墙面应平整光滑，距地面 2.00m 高度内不应有凸出墙面的物件或设施；

4 在直道终点后缓冲段的尽端应设置能承受运动者冲撞力的缓冲挂垫墙；

5 安全区宽度不应小于 1.50m。

## 5.8 游泳池、游泳馆

**5.8.1** 中小学校设置游泳池时，游泳池规格宜为 8 条泳道，泳道长度宜为 50m 或 25m。在气候适宜的条件下，宜建室外游泳

池，室外游泳池长轴宜南北向。

**5.8.2** 中小学校游泳池、游泳馆不宜设置跳水池。

**5.8.3** 游泳池、游泳馆均应附设更衣室、卫生间、浴室、技术设备房、器材库房、医务急救室、广播等辅助用房。

**5.8.4** 游泳池的给水排水系统应符合国家现行标准《建筑给水排水设计规范》GB 50015 及《游泳池给水排水工程技术规程》CJJ 122 的有关规定。

**5.8.5** 游泳池入口处应设强制通过式浸脚消毒池，池长不应小于 2.00m，宽度与通道相同，深度不应小于 0.20m；淋浴室与浸脚消毒池之间应当设置强制通过式淋浴装置。

**5.8.6** 游泳池、游泳馆的安全要求应符合国家现行标准《体育场所开放条件与技术要求 第1部分：游泳场所》GB 19079.1 的有关规定。

**5.8.7** 当游泳池设有观众席时，游泳者和观众的交通路线和场地应分开。

**5.8.8** 游泳馆的主体结构应有防腐蚀性能，外部围护结构及外墙门窗等应满足隔汽、防潮、保温、隔热及防止结露的要求。馆内装饰材料、设备及设施应有防潮、防腐蚀措施。

**5.8.9** 游泳馆室内 2.00m 高度以上的墙面应采取吸声减噪措施。

**5.8.10** 竞技比赛游泳池应符合下列规定：

1 游泳池长×宽应为 50m×21m 或 25m×21m。游泳池两端池壁自水面上 +0.30m 至水面下 0.80m 范围内的长度的允许偏差应为 +0.03m(50m 池)~ -0.00m、+0.02m(25m 池)~ -0.00m。池深不应小于 2.00m。池侧的池岸宽度不应小于 2m，池端的池岸宽度不应小于 3m。

2 每条泳道宽度应为 2.50m，最外侧分道线距池边不应小于 0.50m。

3 池壁和池岸装饰面应选用防滑材料，池岸与池身阳角交接处为弧形；池壁和池底应设置标志线，其位置及尺寸应符合比

赛规则的要求（图 5.8.10），泳道标志线尺寸应符合表 5.8.10 的规定；两端池壁应设置浮标挂钩。

4 出发端应按比赛规则要求安装出发台，其表面积不应小

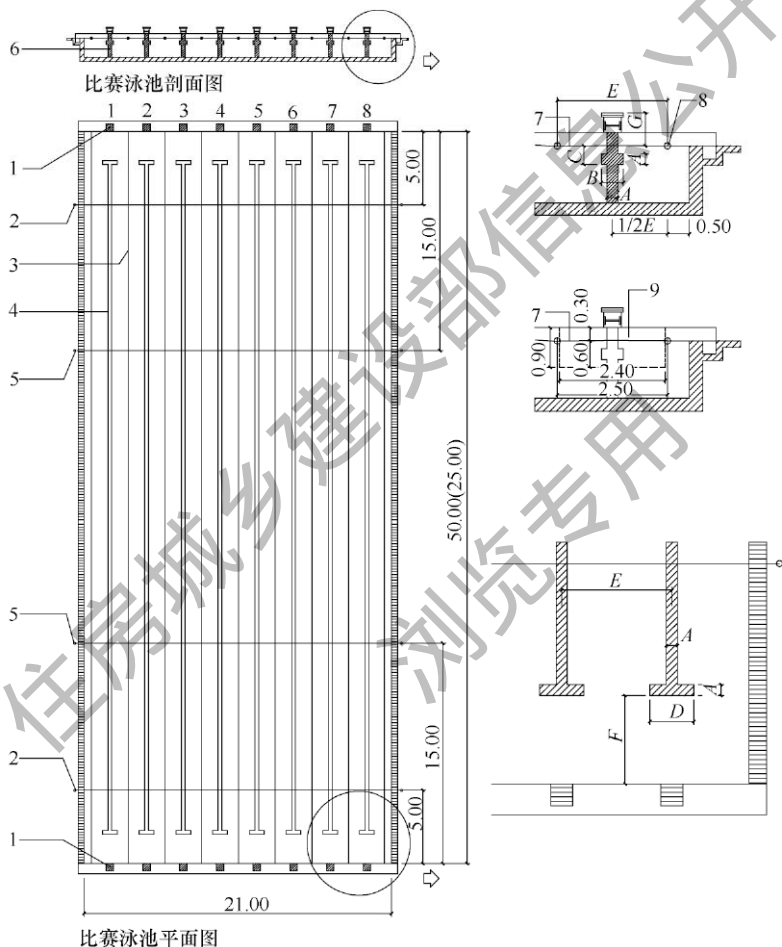


图 5.8.10 标准泳道标志线位置及尺寸图 (m)

- 1—出发台；2—仰泳转身标志线；3—泳道分隔线；4—泳道标志线；  
5—抢跳犯规召回线；6—池端泳道目标标志线；7—水面；  
8—泳道线挂钩；9—电子计时触板 (2.40×0.90×0.10)



于  $0.50\text{m} \times 0.50\text{m}$ ，前缘应高出水面  $0.50\text{m} \sim 0.75\text{m}$ ，台面向前倾斜角度不应超过  $10^\circ$ ；出发台应坚固且没有弹性，台面应防滑；在水面上  $0.30\text{m} \sim 0.60\text{m}$  处，应安装水平和垂直的仰泳握手器，且不应凸出池壁；出发台应标明泳道次序号码，并按出发方向由右向左依次排列。

5 池身两侧应至少设置四个嵌入池身的攀梯，攀梯不得凸出池壁。池壁水面下  $1.20\text{m}$  处宜设通长歇脚台，宽度应为  $0.10\text{m} \sim 0.15\text{m}$ 。

6 场地水面上净空高度宜为  $8.00\text{m} \sim 10.00\text{m}$ 。

表 5.8.10 泳道标志线尺寸 (m)

符号	表示内容	尺寸	备注
A	泳道标志线、两端横线和目标线宽	$0.20 \sim 0.30$	优选 $0.25$
B	池端目标标志线的长度	$0.50$	—
C	池端目标标志线中心水下深度	$0.30$	—
D	泳道标志线两端横线的长度	$1.00$	—
E	相邻两条泳道标志线间的距离	$2.50$	$\geq 2.00$
F	泳道标志线两端横线到池端壁距离	$2.00$	—
G	出发台前沿到水平面的高度	$0.50 \sim 0.75$	—

5.8.11 竞技比赛和训练用的游泳池池底和池壁应为白色，宜采用游泳池专用瓷砖或颜色相同、耐用、易清洗的建筑饰面材料；泳道标志线应为黑色或深蓝色。

5.8.12 教学用游泳池可根据建设条件，按比赛用游泳池确定游泳池尺寸及泳道数。

5.8.13 游泳池周围、通向更衣室的走道、更衣室及浴室地面均应防滑，且在有水状态下表面净摩擦系数不应小于  $0.5$ 。

5.8.14 室内游泳池的声学效果应符合现行行业标准《体育馆声学设计及测量规程》JGJ/T 131 的规定。

5.8.15 游泳场地的采光及照明应符合下列规定：

1 室内游泳场地的自然采光，不对游泳者产生眩光，太

阳光不宜直接照射到水面；

2 游泳场地比赛区的灯光应避免对游泳者产生眩光；

3 室内场地的灯光主光源应使用侧光；

4 室内场地的照明应符合现行国家标准《体育场馆照明设计及检测标准》JGJ 153 的规定，灯具位置的布置应既能满足照明要求，又能方便维修更换。

**5.8.16** 游泳池的水质、水温应符合下列规定：

1 水质应符合现行行业标准《游泳场所卫生标准》GB 9667 的规定；

2 水质、水温应符合现行行业标准《游泳池水质标准》CJ 244 的规定；

3 室内游泳池水温不宜低于 25℃，室温应高于水温 1℃~2℃。

**5.8.17** 新建、改建、扩建的游泳场所必须配备循环水净化消毒设备，循环水处理系统的设计和设施配备应符合现行行业标准《游泳池给水排水工程技术规程》CJJ 122 的规定。

**5.8.18** 游泳场地周边环境应符合下列规定：

1 游泳场地内的空气质量应符合现行国家标准《室内空气中细菌总数卫生标准》GB/T 17093 的规定；

2 游泳场地内空气相对湿度不应大于 75%；

3 池岸地面排水不应排入池内或进入游泳池水处理系统；

4 室外游泳场地池岸边 5m 范围内不宜有裸露泥土、落叶树木，并应避免粉尘等污染源。

**5.8.19** 游泳池的辅助用房与设施应符合下列规定：

1 中小学校游泳馆淋浴设置不应少于表 5.8.19 的规定；

**表 5.8.19 中小学校游泳馆淋浴数目设置数量表**

使用人数	性 别	淋浴数目
100 人以下	男	1 个/20 人
	女	1 个/15 人

2 技术设备用房宜包括水处理室、水质检验室、水泵房、

配电室等设备、仓储用房等；当采用液氯等化学药物进行水处理时，应有独立的加氯室及化学药品储藏间，并应防火、防爆、通风。

## 5.9 舞蹈教室

**5.9.1** 舞蹈教室宜满足舞蹈艺术课、体操课、技巧课、武术课等的教学要求，并可用于开展形体训练活动。每个学生的使用面积不宜小于  $6\text{m}^2$ 。

**5.9.2** 舞蹈教室应按男女学生分班上课的需要设置。

**5.9.3** 舞蹈教室应附设更衣室，并宜附设卫生间、浴室和器材储藏室。

**5.9.4** 舞蹈教室内应在与采光窗相垂直的一面墙上设通长镜面，镜面（含镜座）总高度不宜小于  $2.10\text{m}$ ，镜座高度不宜大于  $0.30\text{m}$ 。镜面两侧的墙上及对面后墙上应装设把杆，镜面上宜装设固定把杆。把杆升高时的高度应为  $0.90\text{m}$ ；把杆与墙面的最小净距离不应小于  $0.40\text{m}$ 。

**5.9.5** 舞蹈教室应避免眩光。

**5.9.6** 舞蹈教室地面宜铺装运动木地板，墙面及吊顶应采取吸声措施；墙面阳角应抹圆；宜设置墙裙。

**5.9.7** 舞蹈教室宜设带防护网的吸顶灯，采暖等各种设施应暗装。

**5.9.8** 舞蹈教室应设计电声系统。

**5.9.9** 当学校有地方或民族舞蹈课时，舞蹈教室的设计宜满足其相关需求。

## 5.10 看台

**5.10.1** 中小学校的体育建筑、运动场地中可根据建设条件设置看台。

**5.10.2** 看台设计应使观众有良好的视觉条件和安全方便的疏散条件。

**5.10.3** 中小学校体育建筑、运动场地中的观众席宜设计成水泥看台，也可选择无背条凳、无背方凳、有背硬椅等形式。主席台可根据实际情况设置。中小学校体育场馆观众席最小尺寸不应小于表 5.10.3 的规定。

**表 5.10.3 中小学校体育场馆观众席最小尺寸 (m)**

规格 \ 席位种类	水泥台阶	无背条凳	无背方凳	有背硬椅
座宽	—	0.42	0.45	0.48
排距	0.70	0.72	0.75	0.80
每层高度 (座椅到地面)	0.30~0.40	0.30~0.45	0.30~0.45	0.40~0.46

**5.10.4** 看台应进行视线设计，视点选择应符合下列规定：

- 1 应根据运动项目的特点，使学生观众看到比赛场地的全部或绝大部分，且应看到运动员的全身或主要部分；
- 2 应以使用场地主要运动项目为设计依据；
- 3 看台视点位置应符合表 5.10.4 的规定。

**表 5.10.4 看台视点位置**

项目	视点平面位置	视点距地面高度 (m)	视线升高差 C 值 (m/每排)
篮球场	边线及端线	0.00	0.06
游泳池	最外泳道外侧边线	水面	0.06
足球场	边线端线(重点是角球点及球门处)	0.00	0.06
田径场	两直道侧边线与终点线的交叉点	0.00	0.06

**5.10.5** 活动看台的设置，应考虑分区、走道设置、疏散方式、看台收纳方式等要求，且应保证活动看台在场地安全区范围之外。

**5.10.6** 看台栏杆应符合下列规定：

- 1 栏杆高度不应低于 0.90m，室外看台后部及端部的栏杆应高于 1.10m；

- 2 正面栏杆不应遮挡观众视线，并应保证观众安全；
- 3 对于横向过道，至少一侧应设栏杆；
- 4 当看台坡度较大、前后排高差超过 0.50m 时，其纵向过道上应设置栏杆扶手；采用无靠背座椅时，不宜超过 10 排，超过时应增设横向过道或横向栏杆；
- 5 栏杆的构造应经过结构计算。

**5.10.7** 小型体育馆看台视线、安全出口和走道的设计应符合现行行业标准《体育建筑设计规范》JGJ 31 规定。

**5.10.8** 室外看台上空的雨棚应符合下列规定：

- 1 雨棚的大小应根据使用要求确定；
- 2 应合理确定雨棚的造型和结构形式；
- 3 当雨棚设检修天桥时，应设置高度不低于 1.05m 的防护栏杆。

## 5.11 室外健身器械运动场地

**5.11.1** 室外健身器械运动场地规格尺寸应根据项目本身要求设置。

**5.11.2** 室外健身器械运动场地地面可选用软质合成材料面层、沙质等材料；软质合成材料面层的厚度不应小于 25mm。

**5.11.3** 室外健身器械运动场地地面的排水坡度应符合本规程表 5.2.6 中的规定。

**5.11.4** 室外健身器械运动场地应有排水设施。排水沟宽度、深度应根据当地气候条件经计算确定，位置应根据具体场地布置情况确定。

## 5.12 室内环境与室内外照明

**5.12.1** 室内环境应符合下列规定：

1 室内空气应符合现行国家标准《室内空气质量标准》GB/T 18883、《民用建筑工程室内环境污染控制规范》GB 50325 及《室内空气中细菌总数卫生标准》GB/T 17093 的规定；

- 2 根据当地气候条件，应充分利用自然通风和天然采光；
- 3 当采用换气次数确定室内通风时，体育馆最小允许换气次数应为 3 次/h。对于舞蹈教室最小允许换气次数，小学应为 2.5 次/h，初中应为 3.5 次/h，高中应为 4.5 次/h；
- 4 风雨操场（室内田径综合馆）、舞蹈教室在地面上的采光系数最低值应为 2%，最小窗地比应为 1:5.0；
- 5 风雨操场（室内田径综合馆）、舞蹈教室照度标准值不应低于表 5.12.1-1 的规定；

表 5.12.1-1 风雨操场（室内田径综合馆）、舞蹈教室照度标准值

序号	名称	规定照度的平面	维持平均照度 (lx)	统一眩光值 UGR	显色指数 $R_a$
1	风雨操场（室内田径综合馆）	地面	300	—	65
2	舞蹈教室	地面	300	19	80

- 6 舞蹈教室的照明功率密度值应符合表 5.12.1-2 的规定；

表 5.12.1-2 舞蹈教室的照明功率密度值

房间	照明功率密度 ( $W/m^2$ )		对应照度值 (lx)
	现行值	目标值	
舞蹈教室	11	9	300

注：当房间的照度值高于或低于本表中对应照度值时，其照明功率密度应按比例提高或折减。

- 7 舞蹈教室的混响时间应符合现行国家标准《民用建筑隔声设计规范》GB 50118 的规定；
- 8 风雨操场（小型体育馆、室内田径综合馆）的室内设计温度应为 12℃~15℃；舞蹈教室的室内设计温度应为 22℃；
- 9 应采用有效的通风措施，风雨操场（室内田径综合馆）、舞蹈教室的室内空气中 CO<sub>2</sub> 的浓度不应大于 0.15%。

### 5.12.2 体育场地照明应避免眩光，中小学校其他体育场地最低

照度应符合表 5.12.2 的规定。

表 5.12.2 中小学校其他体育场地最低照度

序号	运动项目	参考平面	照度 (lx) <sup>a</sup>	
			室内	室外
1	篮球、排球、网球、羽毛球	地面	300	200
2	足球	地面	200	150
3	乒乓球 <sup>b</sup>	台面	300	—
4	游泳	地面	200	180
5	室内健身	地面	200	—
6	室外综合场地	地面	—	200

注：a 为平均维持照度值；

b 乒乓球场地照明应重点考虑防止台面眩光。

## 6 施 工

### 6.1 一 般 规 定

**6.1.1** 承担中小学校体育设施施工的单位应具备相应的施工资质。施工前，应编制施工组织设计或施工的方案，建立质量管理体系、安全生产管理体系及质量检验制度。

**6.1.2** 施工单位应按工程设计图纸施工。工程设计的修改应由原设计单位负责，施工单位不得擅自修改工程设计。

**6.1.3** 施工单位应按照工程设计要求、施工技术标准和合同的约定，对材料、构配件和设备进行检验，并应经验收合格后使用。

### 6.2 场 地 地 面 面 层

**6.2.1** 运动木地板安装施工应符合下列规定：

1 基层工程应已完工，施工现场应整洁干净，地面施工质量应达到设计要求；

2 基层表面应做找平、分格处理；

3 安装铺设上、下龙骨，并应交验合格；

4 铺设多层板应固定牢固，符合平整度要求，并应交验合格；

5 木龙骨及多层板应做防虫、防腐、防潮处理，并应设置防潮隔离层；

6 安装运动木地板，并应交验合格；

7 场地地面画线应根据设计要求用体育运动专用画线油漆画线。

**6.2.2** 面层丙烯酸涂料施工应符合下列规定：

1 面层施工宜按下列顺序进行：



- 1) 检测、平整场地；
- 2) 基层构造层；
- 3) 中间构造层；
- 4) 饰面层；
- 5) 画线。

2 沥青混凝土、混凝土基础应养护 28d 以上。基础表面应压光拉毛，不应有车辙、硬结、凹陷、龟裂或开口等。平整度、坡度应符合设计要求。

3 施工时温度应在 12℃~36℃ 之间。

4 应在施工前检测场地平整度，在明显凹陷部位做出标识。并应填平。

5 基础构造层施工时，应在强化沥青填充剂拌合砂、水后，铺涂二遍并应找平地面。

6 中间构造层施工时，应在丙烯酸强化填充剂拌合砂、水后，涂刮一遍。

7 面层施工时，应在丙烯酸色料浓缩物石英砂和水搅拌后，涂刮二遍。

8 饰面层施工时，应用丙烯酸色料浓缩物加水搅拌后，涂刮一遍。

9 画线时，应用丙烯酸色料浓缩物画白色界线两遍。

#### 6.2.3 球类运动聚氨酯面层施工应符合下列规定：

1 面层施工宜按下列顺序进行：

- 1) 检测、平整场地；
- 2) 涂铺环氧封闭底漆；
- 3) 铺撒高弹性颗粒；
- 4) 涂弹性聚氨酯增厚层；
- 5) 平整弹性增厚层；
- 6) 涂刷弹性聚氨酯自流平浆；
- 7) 平整弹性层表面；
- 8) 涂铺弹性聚氨酯面漆；

- 9) 标线漆画定标线。
  - 2 基层施工应符合下列规定：
    - 1) 沥青混凝土、混凝土基层应养护 28d 以上；
    - 2) 基础表面应压光拉毛，清洁干燥，不应有车辙、硬结、凹陷、龟裂或开口等；
    - 3) 平整度、坡度应符合设计要求。
  - 3 清理现场应符合下列规定：
    - 1) 应清理施工、配料、搅拌场地，保持配料场地及周围平整、干净；
    - 2) 应检测现场平整度。
  - 4 配料时，应按工艺配比产品各组分搅拌均匀。
  - 5 现场应对场地凹处进行找平、放线。
  - 6 施工天气状况应符合下列规定：
    - 1) 施工现场天气应无雨，场地干燥；
    - 2) 环境温度应高于 8℃。
  - 7 涂铺环氧封闭底漆时，应避免出现气泡。
  - 8 铺撒高弹性颗粒、涂弹性聚氨酯增厚层、平整弹性增厚层应符合下列规定：
    - 1) 铺撒前应检查底层平整度。施工次序应由内向外；
    - 2) 面层应待底层干透、稳固后，均匀铺撒。
  - 9 应涂刷弹性聚氨酯自流平浆、平整弹性层表面、涂铺弹性聚氨酯面漆。
  - 10 收边部位应进行修整，修边人员应随时检查厚度、平整度。
  - 11 清理、画线应符合下列规定：
    - 1) 应按设计要求将塑胶面层全部铺完，整体清理场地。跑道塑胶表面应干燥，无水分；
    - 2) 应根据设计要求用体育运动专用画线油漆画线；
    - 3) 雨天、阴天光线不足、风大(大于 4 级)时，不应画线。
- 6.2.4 混合型、复合型塑胶面层施工应符合下列规定：**

- 1 场地面层施工应按下列顺序进行：
  - 1) 检测、平整场地；
  - 2) 防水层；
  - 3) 中间构造层；
  - 4) 塑胶面层；
  - 5) 表面撒红色、绿色胶粒；
  - 6) 画线。
- 2 基层施工应符合下列规定：
  - 1) 沥青混凝土、混凝土基层应养护 28d 以上；
  - 2) 基层表面应压光拉毛，清洁干燥，不应有车辙、硬结、凹沉、龟裂或开口等；
  - 3) 平整度、坡度应符合设计要求。
- 3 施工气候状况应符合下列规定：
  - 1) 施工现场天气应无雨，场地干燥；
  - 2) 环境温度应高于 8℃。
- 4 基层表面应铺装防水层。
- 5 铺设中间构造层时，应将聚氨酯混合胶料与粒径为 2mm~4mm 的环保橡胶粒，按比例在搅拌机内搅拌后，摊铺在防水层上，其厚度应符合设计要求。
- 6 铺设塑胶颗粒面层应符合下列规定：
  - 1) 应在双组分无溶剂弹性聚氨酯自流平纯胶料按工艺配比用搅拌机搅拌后，涂在中间构造层上，随即撒上环保颗粒；
  - 2) 颗粒面层双组分弹性聚氨酯自流平纯胶料干透后，应将未被其粘结住的颗粒回收、清理。
- 7 清理、画线应符合下列规定：
  - 1) 按设计要求将塑胶面层全部铺完，整体清理场地。跑道塑胶表面应干燥，无水分；
  - 2) 根据设计要求用体育运动专用画线油漆画线；
  - 3) 雨天、阴天光线不足、风大（大于 4 级）时不应画线；

4) 应于跑道残余颗粒回收后画线。

#### 6.2.5 透气型塑胶跑道施工应符合下列规定：

##### 1 场地面层施工应按下列顺序进行：

- 1) 检测、平整场地；
- 2) 涂刷底油；
- 3) 铺设底层黑粒；
- 4) 表面喷涂撒红粒子；
- 5) 画线。

##### 2 基层施工应符合下列规定：

- 1) 沥青混凝土、混凝土基层应养护 28d 以上；
- 2) 基础表面应压光拉毛，清洁干燥，不应有车辙、硬结、凹沉、龟裂或开口等；
- 3) 平整度、坡度应符合设计要求。

##### 3 施工气候状况应符合下列规定：

- 1) 施工现场天气应无雨，场地干燥；
- 2) 环境温度应高于 8℃。

##### 4 应涂刷底油。

##### 5 应铺设黑粒子后进行表面喷压。

##### 6 应喷涂红粒子。

##### 7 画线应符合下列规定：

- 1) 应按设计要求将塑胶面层全部铺完，整体清理场地。跑道塑胶表面应干燥，无水分；
- 2) 应根据设计要求用体育运动专用画线油漆画线；
- 3) 雨天、阴天光线不足、风大（大于 4 级）时不应画线。

### 6.3 场地基层

6.3.1 选用合成材料面层时，基层宜采用沥青混凝土基层；场地面层选用其他材料时，宜采用碎石、混凝土基层。

6.3.2 级配砂石垫层的沥青混凝土基层施工应按下列顺序进行：

##### 1 挖土方；

- 2 级配砂石垫层；
- 3 沥青碎石稳定层；
- 4 中粒沥青混凝土；
- 5 细粒沥青混凝土。

**6.3.3** 灰土垫层加无机料或级配碎石层的沥青混凝土基层施工应按下列顺序进行：

- 1 挖土方；
- 2 2：8 或 3：7 灰土（分层夯实，每层约 100mm 厚）；
- 3 无机料或级配碎石，碎石粒径 $\leq 40\text{mm}$ ；
- 4 中粒沥青混凝土；
- 5 细粒沥青混凝土，压实系数 0.95。

**6.3.4** 级配砂石垫层加水泥石粉层的沥青混凝土基层施工应按下列顺序进行：

- 1 挖土方；
- 2 级配砂石垫层；
- 3 水泥石粉层，在碎石面上铺 100mm 水泥石粉（水泥含量 8%），并压实；
- 4 中粒沥青混凝土；
- 5 细粒沥青混凝土。

**6.3.5** 土方工程应符合下列规定：

- 1 应通过勘探选择持力层；
- 2 原地基土比较密实的场地，应防止在挖土方时扰动原土或超挖；
- 3 普通场地，应先去除腐殖土、松土层或对霜冻敏感的基层。

**6.3.6** 土方施工应符合下列规定：

- 1 应在施工场地设置 5.00m $\times$ 5.00m 的方格木桩，标识挖土深度后进行机械施工；
- 2 在至持力层 100mm 厚度时，应采用人力施工；
- 3 整平工作应做到一次成型，经碾压后的平整度应用 3m

直尺检查，空隙不应大于 20mm；

4 整平后应用重型带振动压路机（10t 及以上）碾压，轮迹深度不应高于 5mm，达到 98% 的密实度后，进行下一道工序施工。

### 6.3.7 3：7 或 2：8 灰土夯实应符合下列规定：

1 施工应按下列顺序进行：

- 1) 检验土料和石灰粉的质量并过筛；
- 2) 灰土拌合；
- 3) 基底清理；
- 4) 分层铺灰土；
- 5) 夯打密实；
- 6) 找平验收。

2 应检查土料种类和质量以及石灰材料的质量，符合国家现行有关标准的规定后再分别过筛。

3 灰土的配合比应用体积比，严格控制配合比。拌合时应均匀一致，至少翻拌两次，拌合好的灰土颜色应一致。灰土拌合可调整含水率使之符合设计要求。

4 应清理基底的杂物及积水。

5 灰土的摊铺每层厚度不应超过 100mm，分层碾压夯实至达到设计要求的厚度。

6 灰土层经检验合格后，应立即开始养护，养护期不应少于 7d，养护期间应始终保持稳定层表面潮湿。养护期内出现缺陷时，应及时挖补，且挖补的压实厚度不应小于 80mm，不得薄层贴补。

### 6.3.8 级配砂石垫层工程应符合下列规定：

1 不得有风化石和不稳定矿石掺入，含砂量、粒径及厚度应符合设计要求；

2 摊铺时，松铺系数应为 1.2~1.3，并按先远后近的顺序进行摊铺；每一次压实厚度不应超过 200mm；当设计厚度大于 200mm 时，应分层摊铺；

- 3 应由压路机（10t 及以上带振动）分层碾压锁实；
  - 4 应检查压实干密度、平整度、坡度及厚度。
- 6.3.9 沥青碎石层施工应符合下列规定：**
- 1 主层石料粒径应为 30mm~70mm、嵌缝石料为 15mm~25mm；
  - 2 摊铺厚度应符合设计要求；
  - 3 摊铺整平至符合质量要求后，应碾压至无明显轮迹为止；
  - 4 应机洒沥青油。且每 150mm 厚的沥青油用量应为  $6\text{kg}/\text{m}^2$ ；
  - 5 应进行施工质量检查。
- 6.3.10 沥青混凝土施工应符合下列规定：**
- 1 应用机械将沥青混凝土碾压，并应分初压、复压和终压三个阶段进行碾压；碾压方向应由边向中，由低向高。
  - 2 应控制碾压时的沥青混凝土温度。初压时温度不应低于  $110^{\circ}\text{C}$ ，复压时不应低于  $90^{\circ}\text{C}$ ，终压完成时温度不应低于  $70^{\circ}\text{C}$ 。
  - 3 压路机碾压应符合操作规范的规定。碾压应匀速进行。
  - 4 已经施工完成的沥青层，应采取防止油料、润滑脂、汽油或其他有机杂质掉落在其上的保护措施，不应在沥青层上堆放石子、块料、泥土等其他杂物。
  - 5 已经完成碾压的沥青层，不应修补表皮。
- 6.3.11 沥青混凝土完成后，宜经过 28d 养护时间后，再进行面层施工。**

## 7 检验与验收

### 7.1 一般规定

**7.1.1** 中小学校体育设施的施工验收宜包括场地基础与场地层面的质量验收、运动项目体育工艺的质量验收、固定设施安装的质量验收。

**7.1.2** 场地基础的质量验收应符合现行国家标准《建筑工程施工质量验收统一标准》GB 50300 和《建筑地基基础工程施工质量验收规范》GB 50202 的规定。

**7.1.3** 场地层面的质量验收应符合下列规定：

**1** 运动木地板面层的检验与验收应符合现行国家标准《天然材料体育场地使用要求及检验方法 第2部分：综合体育场馆木地板场地》GB/T 19995.2 的规定；

**2** 游泳场地的检验与验收应符合现行国家标准《体育场地使用要求及检验方法 第2部分：游泳场地》GB/T 22517.2 的规定；

**3** 网球场地层面的检验与验收应符合现行国家标准《人工材料体育场地使用要求及检验方法 第2部分：网球场地》GB/T 20033.2 的规定；

**4** 足球场地人造草坪面层的检验与验收应符合现行国家标准《人工材料体育场地使用要求及检验方法 第3部分：足球场地人造草面层》GB/T 20033.3 的规定；

**5** 足球场地天然草坪面层的检验与验收应符合现行国家标准《天然材料体育场地使用要求及检验方法 第1部分：足球场地天然草面层》GB/T 19995.1 的规定；

**6** 土质面层运动场地的验收应符合现行国家标准《建筑地面工程施工质量验收规范》GB 50209 和《建筑工程施工质量验



收统一标准》GB 50300 的规定。

**7.1.4** 中小学校体育设施工程质量施工验收应符合下列规定：

- 1 工程质量应符合工程勘察、设计文件的要求；
- 2 参加验收的各方人员应具备相应的资格；
- 3 工程质量验收应在施工单位自行检查评定合格的基础上进行；
- 4 隐蔽工程在隐蔽前应由施工单位通知有关单位进行验收，并形成验收文件；
- 5 涉及结构安全的试块、试件以及有关材料，应进行见证取样检测；
- 6 检验批的质量应按主控项目和一般项目验收；
- 7 对涉及结构安全和使用功能的重要分部工程应进行抽样检测；
- 8 承担见证取样检测及有关结构安全检测的单位应具有相应资质；
- 9 工程的观感质量应由验收人员通过现场检查，并应共同确认。

**7.1.5** 工程质量验收时应检查下列文件和记录：

- 1 工程施工图、设计说明及其他设计文件；
- 2 材料的出厂合格证书、性能检测报告、进场验收记录和复检报告，进口产品应提供中文说明书和按规定提供商检报告；
- 3 隐蔽工程、分项工程的验收记录；
- 4 施工记录。

**7.1.6** 面层材料取样验收样块应与现场面层材料一致。

## 7.2 田径场地面层

**7.2.1** 田径场地合成材料面层外观应符合下列规定：

- 1 合成材料面层表面应色泽均匀；
- 2 场地跑道、助跑道和两个半圆区面层铺设的材料和颜色宜一致；

- 3 合成面层固化应均匀稳定，不应出现起鼓、气泡、裂缝、分层、断裂或台阶式凹凸；
- 4 点位线应清晰、不反光且无明显虚边；
- 5 表面颗粒应均匀，粘结牢固。
- 7.2.2 合成面层厚度应符合本规程第 5.4.9 条的规定。
- 7.2.3 面层平整度应符合下列规定：
- 1 在 3m 直尺下，不得出现超过 6mm 的间隙，3mm~6mm 间隙的点位数应少于总检测点 15%；
  - 2 在 1m 直尺下，不得出现超过 3mm 的间隙，1mm~3mm 间隙的点位数应少于总检测点 15%。
- 7.2.4 面层坡度应符合下列规定：
- 1 跑进方向应为纵向，跑道的纵向坡度应小于 0.1%；
  - 2 垂直于跑进方向应为横向，环形跑道应向场地中心方向倾斜，跑道的横向坡度应小于 1%；
  - 3 扇形半圆区内助跑道纵向坡度应小于 0.4%。
- 7.2.5 预制型面层与基层的粘结应符合下列规定：
- 1 竞赛区不应出现空鼓；
  - 2 接头应平顺，接头部位不应有缝隙，并不应出现台阶式凹凸。
- 7.2.6 合成面层材料的有机溶剂及游离异氰酸酯含量应符合下列规定：
- 1 有机溶剂应小于等于 50mg/kg；
  - 2 游离异氰酸酯应小于等于 20 mg/kg。
- 7.2.7 合成面层材料的无机填料不应超过 65%。
- 7.2.8 面层材料的物理机械性能应符合表 7.2.8 的规定。

表 7.2.8 面层材料的物理机械性能

面层类型	拉伸强度 (MPa)	拉断伸长率 (%)	冲击吸收 (%)	垂直变形 (mm)	抗滑值 BPN20℃	阻燃性 (级)
非渗水型合成面层材料	≥0.50	≥40	35~50	0.6~2.5	≥47	1

续表 7.2.8

面层类型	拉伸强度 (MPa)	拉断伸长率 (%)	冲击吸收 (%)	垂直变形 (mm)	抗滑值 BPN20℃	阻燃性 (级)
渗水型合成 面层材料	≥0.40	≥40	35~50	0.6~2.5	≥47	1

7.2.9 在 168h 老化试验后，面层材料的拉伸强度和拉断伸长率应符合本规程表 7.2.8 的规定。

7.2.10 合成面层材料的重金属含量应符合下列规定：

- 1 铅不应大于 90mg/kg；
- 2 镉不应大于 10mg/kg；
- 3 铬不应大于 10 mg/kg；
- 4 汞不应大于 2mg/kg。

7.2.11 径赛项目设施规格除应符合本规程第 5.4 节规定外，还应符合下列规定：

- 1 跑道标记应符合下列规定（图 7.2.11）：

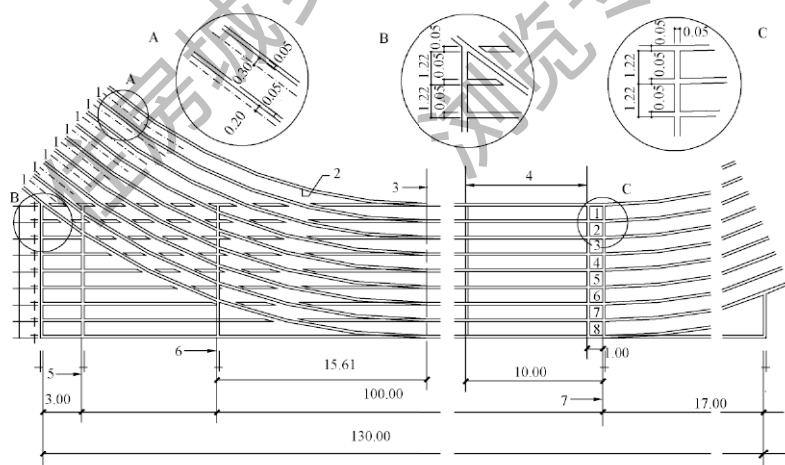


图 7.2.11 直跑道画线 (m)

- 1—环形跑道的测量线（实跑线）；2—跑道内沿；3—通过半圆圆心的轴；
- 4—距离确定线（可选择）；5—110m 起跑线；6—100m 起跑线；7—终点线

- 1) 除弧形起跑线外，所有起跑线和终点线应与分道线呈直角标示；
- 2) 接近终点线处，跑道上应标示字符高度大于  $0.80\text{m} \times 0.50\text{m}$  的分道号码；
- 3) 所有起跑线，对于每名运动员所允许选取的最短路线距离应一致，且不应少于规定距离。

2 400m 跑道的内凸沿的高度应为  $50\text{mm} \sim 65\text{mm}$ ，宽度应大于  $50\text{mm}$ ，并应保持水平；可采用铝合金材料或其他合成材料制成，不应影响场地排水；内凸沿应安装结实并可拆卸。

3 场地两个半圆圆心点基准桩应永久保留，其间距允许偏差值应为  $\pm 5\text{mm}$ 。

7.2.12 田径场地符合本规程第 7.2.1 条～第 7.2.11 条的规定时，可判定为场地合格。

### 7.3 篮 球 场 地

7.3.1 标准篮球场规格应符合本规程第 5.6.1 条的规定。且场地的标志线应清晰，无明显虚边，颜色宜为白色。

7.3.2 运动木地板面层的场地应符合下列规定：

1 运动木地板的表面不应起刺，并应符合现行国家标准《实木地板 第 1 部分：技术要求》GB/T 15036.1 和《实木复合地板》GB/T 18103 的规定，且面层的外观质量应符合一等品的规定。龙骨、毛地板、木地板的含水率均应低于地板用户所在地区的平衡含水率。龙骨、毛地板的质量要求符合现行国家标准《木结构工程施工质量验收规范》GB 50206 的规定。

2 运动木地板面层物理机械性能应符合表 7.3.2 的规定。

表 7.3.2 运动木地板面层物理机械性能指标

内 容	性能指标
	教学、训练、健身
冲击吸收 (%)	$\geq 40$

续表 7.3.2

内 容	性能指标
	教学、训练、健身
球反弹率 (%)	$\geq 75$
滚动负荷 (N)	$\geq 1500$
滑动摩擦系数 $\mu$	0.4~0.7

3 场地外观、板面拼装缝隙宽度、板面拼缝平直、相邻板材高差、面层开洞等项目允许偏差应符合现行国家标准《建筑地面工程施工质量验收规范》GB 50209 的规定。

4 铺装好的运动木地板层表面，用 2m 靠尺测量，间隙不应大于 2mm；场地应整体平整，在场地上任意选取间距 15m 的两点，用水准仪测量标高，其标高差值不应大于 15mm。

5 运动木地板结构宜具有通风设施。

6 面层不应存在起翘、下凹等各种变形。

7 运动木地板层铺装完成后，应至少在 16h 后进行检测；在实验室中的检测，可在试样制备完成后随时进行。各种测试宜在地板铺装后 10d 内完成检验。当检验中没有其他特殊要求时，同一结构的场地应至少检验 5 个测试点。

7.3.3 篮球场地的检验结果判定与处理应符合下列规定：

#### 1 项目检验结果的判定

1) 在场地测试中，当被测项目 80% 以上的测试点合格，并且该项目的全部测试点的平均值合格时，可判定该项目合格。当被测项目不能达到要求时，应对不合格项目进行再次取样或者加倍取样，当重新检验批的测试结果满足合格条件时，可判定被测项目合格。

2) 当经过三次以上检验，测试结果仍不能满足合格条件时，应判定被测项目不合格。

#### 2 场地检验结果的判定

1) 当所有被测项目合格时，应当判定场地合格。

2) 当被测篮球场地的冲击吸收、球反弹率、滚动负荷合格；滑动摩擦系数不合格，但其超差范围经供需双方认可，不影响该场地正常使用时，可判定场地合格。

3 当被测项目不满足要求时，应判定场地不合格。对不合格场地应进行施工整改至合格。

**7.3.4** 合成弹性面层场地验收可按田径场地合成材料面层验收要求执行。

## **7.4 天然草坪足球场地**

**7.4.1** 天然草坪足球场地规格、画线应符合本规程第 5.5.1 条的规定。

**7.4.2** 天然草坪足球场地面层应符合本规程第 5.5.10 条的规定。

**7.4.3** 天然草坪足球场地的检验方法及取样规则应符合现行国家标准《天然材料体育场地使用要求及检验方法 第 1 部分：足球场地天然草面层》GB/T 19995.1 的规定。

**7.4.4** 天然草坪足球场地检验结果的判定应符合下列规定：

1 对于非破坏性检验项，应在被测现场随机取样不少于 20 个点，或每个点代表面积小于  $400\text{m}^2$ ，并应覆盖被检测场地，所测点的合格率不小于 95% 时，可判定合格；

2 对于破坏性检验项，应选择 3~5 个样点，每个点代表面积小于  $2000\text{m}^2$ ，所有测点全合格时，可判定该项合格。

## **7.5 人造草坪足球场地**

**7.5.1** 人造草坪足球场地规格、划线应符合本规程第 5.5.1 条的规定。

**7.5.2** 人造草坪足球场地面层要求应符合本规程第 5.5.11 条的规定。

**7.5.3** 人造草坪足球场地的检验方法及取样规则应符合现行国

家标准《人工材料体育场地使用要求及检验方法 第3部分：足球场地人造草面层》GB/T 20033.3的规定。

**7.5.4** 人造草坪足球场地的实验室检测应符合下列规定：

1 应向有资质的检验机构提交  $2\text{m}\times 2\text{m}$  和  $10\text{m}\times 1\text{m}$  能够完全代表铺装场地的样品和填充料各一份；

2 当所检验均达到本规程的规定时，可判定该产品实验室检测合格。

**7.5.5** 人造草坪足球场地检测合格判定规则：

1 保证实验室检测与场地检测的草坪应是同一品种（序列）；

2 应提供实验室检测合格报告，当对无实验室检测合格报告的草坪进行现场检测时，应增加本规程第 5.5.11 条中第 1～第 2 款的测定；

3 草坪铺装完成后三个月或 120d 后，可进行场地检测；

4 在被测标准场地内随机取样不少于 20 个点，覆盖被检测场地，所测点的合格率不小于 95%，可判定合格。

## 7.6 网球场地

**7.6.1** 网球场规格、划线及场地要求应符合本规程第 5.6.3 条的规定。

**7.6.2** 网球场检验方法及取样规则应符合现行国家标准《人工材料体育场地使用要求及检验方法 第2部分：网球场》GB/T 20033.2 的规定。

**7.6.3** 网球场检验结果判定应符合下列规定：

1 网球场所有设施设备均应附有产品合格证书和产品说明书；

2 检验结果符合本规程第 5.6.3 条的要求时，可判为合格；

3 当检验结果有不合格项时，应另行检验两次，其算术平均值仍不合格的，应判该网球场不合格。

## 7.7 游泳场地

**7.7.1** 游泳场地应符合本规程第 5.8 节的规定。

**7.7.2** 游泳场地的规格尺寸、声学指标、照度、水温及水质、地面静摩擦系数等，应进行现场检测。本规程第 5.8 节中的其他项目均应为观察项目，可采用目测法进行检测。

**7.7.3** 中小学校游泳场地的规格尺寸、声学指标、照度、水温及水质等的检测及取样方法，应符合现行国家标准《体育场地使用要求及检验方法 第 2 部分：游泳场地》GB/T 22517.2 的规定。

**7.7.4** 中小学校游泳场地检验结果的判定和处理应符合下列规定：

1 所有采用目测观察或现场检测项目均符合本规程第 5.8 节的规定时，可判定该场地为合格；

2 当出现不合格项目，应在整改后再次进行检验，直至合格。



## 8 场地维护与养护

### 8.1 天然草坪

8.1.1 天然草坪铺装完成后，保养时间不应少于100d。保养期间应避免重型机械和车辆的碾压。

8.1.2 雨雪天气不宜使用天然草坪。

8.1.3 天然草坪场地的给排水系统应保持通畅。

8.1.4 天然草坪保养应符合下列规定：

1 草坪草高度宜保持在0.03m~0.05m。修剪的频率应根据草坪的生长速度确定。

2 草坪施肥的种类和施量应根据草坪营养缺失种类、当地气候、土壤、草坪使用强度和修剪频率而确定。

3 杂草应定期清除。

4 对于病虫害，应根据区域、时期、病虫害种类的不同进行防治，并应以预防为主、防治结合。

5 应适时补充土壤水分、及时灌溉。灌溉浇水时间宜在早晨太阳出现之前，灌溉用水量应根据检查土壤水的实际渗透度进行确定。

6 足球场草坪覆土（沙）的材料应以细河沙为主，适当配以有机肥和缓效化肥。

7 当草坪出现退化、人为的破坏、使用过度、长期使用而缺乏正确的养护管理以及使用杀虫剂、除草剂、肥料不当而造成草坪受到伤害，使草坪局部以至全部失去使用价值时，应采取下列维护措施：

1) 草坪打孔、表面松土。应用草坪打孔机打孔，打孔、松土宜为每年进行一次，并应在冬、春两季进行。

2) 草坪梳草。应除去过密的不健康草茎叶，同时划破表

土层松土，然后用吸草机把枯草吸走，或用人工的方法处理掉。

- 3) 草坪覆土（沙）施肥。
- 4) 草坪补草。当草坪被人为破坏、使用过度、保养不当，造成草坪伤害严重，无法生长或自然死亡时，应采取补播、补种或铺草皮。

## 8.2 人造草坪

**8.2.1** 运动场地人造草坪安装完成后，保养时间不应少于 14d。重型器械和交通车辆不应进入场地。保养期间，高温天气时不得清扫。

**8.2.2** 人造草坪在使用期间的养护应符合下列规定：

- 1 机动车辆不应在场地内行驶、停放；
- 2 应保持清洁、及时清理杂物、污渍、油渍；
- 3 33℃以上天气，不应使用清洁机清洁；
- 4 应定期用水冲洗；
- 5 发生损坏时，应及时修补；
- 6 应按产品保养手册进行保养和清洁。

## 8.3 运动木地板

**8.3.1** 应避免锐物划、戳伤运动木地板。

**8.3.2** 应避免阳光长时间直晒运动木地板。

**8.3.3** 应保持运动木地板干燥、清洁，及时清除水渍。清洁时，应用干的软布擦干净，不得用碱水、肥皂水等腐蚀性液体擦洗。

**8.3.4** 应定期清扫运动木地板。

## 8.4 合成材料面层

**8.4.1** 合成材料面层有污秽应随时清洗，应定期（7d）清扫砂、树叶、垃圾等，每季度应整体洗刷一次。

**8.4.2** 合成材料面层使用前后应用水冲刷。

**8.4.3** 跑道上的各种标志及线，应保持清晰、醒目。有褪色时，应重新描画。

**8.4.4** 场地面层在发生断裂、脱层时，应及时修补。

住房和城乡建设部信息公开  
浏览专用

# 附录 A 运动场地面层构造做法

表 A 运动场地面层构造做法

类别	厚度 $D$	简图	构造做法	附注
合成面层场地	$D(580\sim 680)$ 不含面层		<ol style="list-style-type: none"> <li>1. 合成材料面层(具体厚度依据不同场地要求设计)</li> <li>2. 30厚细沥青混凝土, 压实系数 0.95</li> <li>3. 50厚中粒沥青混凝土</li> <li>4. 250~300厚无机料或级配碎石, 碎石粒径<math>\leq 40</math></li> <li>5. 250~300厚 2:8 或 3:7 灰土(分层夯实, 每层约为 100)</li> <li>6. 地基土</li> </ol>	严寒寒冷地区常用做法; 适用田径、篮球、排球、羽毛球、乒乓球等场地
	$D(480\sim 630)$ 不含面层		<ol style="list-style-type: none"> <li>1. 合成材料面层(具体厚度根据不同场地要求设计)</li> <li>2. 30厚细沥青混凝土, 压实系数 0.95</li> <li>3. 50厚中粒沥青混凝土</li> <li>4. 150~250厚无机料或级配碎石, 碎石粒径<math>\leq 40</math></li> <li>5. 250~300厚 2:8 或 3:7 灰土(分层夯实, 每层约为 100)</li> <li>6. 地基土</li> </ol>	寒冷地区常用做法; 适用田径、篮球、排球、羽毛球、乒乓球等场地

注: 场地面层构造做法表中所注尺寸的单位均为 mm。下同。

续表 A

类别	编号	厚度 $D$	简图	构造做法	附注
合成面层场地	合 3	$D(370\sim 420)$ 不含面层		<ol style="list-style-type: none"> <li>1. 合成材料面层(具体厚度根据不同场地要求设计)</li> <li>2. 30厚细沥青混凝土, 压实系数 0.95</li> <li>3. 40厚中粒石沥青混凝土</li> <li>4. 150厚水泥石粉层, 水泥含量 8%</li> <li>5. 150~200厚级配碎石层, 碎石粒径<math>\leq 40</math></li> <li>6. 地基土</li> </ol>	夏热冬暖、夏热冬冷地区常用做法; 适用田径、篮球、排球、羽毛球、乒乓球、网球等场地
	合 4	$D320$ 不含面层		<ol style="list-style-type: none"> <li>1. 合成材料面层(具体厚度根据不同场地要求设计)</li> <li>2. 30厚细沥青混凝土, 压实系数 0.95</li> <li>3. 40厚中粒石沥青混凝土</li> <li>4. 150厚水泥石粉层, 水泥含量 8%</li> <li>5. 100厚级配碎石层, 碎石粒径<math>\leq 40</math></li> <li>6. 地基土</li> </ol>	夏热冬暖地区常用做法; 适用田径、篮球、排球、羽毛球、乒乓球、网球等场地

续表 A

类别	厚度 $D$	简图	构造做法	附注
合 5	D393		<ol style="list-style-type: none"> <li>1. 13 厚预制橡胶卷材面层(背面用专用胶带接缝)</li> <li>2. 30 厚沥青砂浆压实抹平</li> <li>3. 50 厚沥青混凝土</li> <li>4. 300 厚天然级配砂石, 或 3 : 7 灰土分两步夯实</li> <li>5. 地基土</li> </ol>	适用于田径跑道、篮球、排球、网球、健身等室外场地
合 6	D680		<ol style="list-style-type: none"> <li>1. 7~13 厚合成材料面层</li> <li>2. 30 厚细粒石沥青混凝土, 碎石粒径<math>\leq 10</math></li> <li>3. 50 厚中粒石沥青混凝土, 碎石粒径<math>\leq 20</math></li> <li>4. 100 厚级配碎石, 碎石粒径<math>\leq 30</math></li> <li>5. 300 厚无机料</li> <li>6. 200 厚 3 : 7 灰土(分层夯实, 每层约为 100)</li> <li>7. 素土夯实, 压实系数<math>\geq 0.9</math></li> </ol>	适用于田径跑道、篮球、排球等室外场地

续表 A

类别	编号	厚度 $D$	简图	构造做法	附注
合成面层场地	合 7	$D120$		<ol style="list-style-type: none"> <li>1. 人工草坪(内填环保橡胶粒、石英砂等填充物)</li> <li>2. 120 厚 C20 混凝土分仓跳格浇筑, 表面拍浆抹平[分格缝宽 20, 内填沥青胶泥, 中距(4~6)m]</li> <li>3. 300 厚 3:7 灰土分两步夯实</li> <li>4. 地基土</li> </ol>	适用于足球、健身等室外场地
	合 8	$D320$		<ol style="list-style-type: none"> <li>1. 人造草坪面层(绒长 30, 内填石英砂、环保橡胶颗粒)</li> <li>2. 120 厚 C20 混凝土或沥青混凝土随打随抹平, 分块捣固, 每块横纵向不超过 6m, 缝宽 20, 沥青砂浆处理, 松木条嵌缝, 要求平整</li> <li>3. 200 厚 2:8 灰土(分层夯实, 每层约为 100)</li> <li>4. 地基土</li> </ol>	适用于器械健身等场地

续表 A

类别	编号	厚度 $D$	简图	构造做法	附注
合成面层场地	合 9	D333		<ol style="list-style-type: none"> <li>1. 13 厚人造草坪(内含喷灌滴水)面层</li> <li>2. 聚酯无纺布底座垫</li> <li>3. 20 厚砂垫、黄土压实层</li> <li>4. 300 厚碎石压实层</li> <li>5. 地基土</li> </ol>	适用于曲棍球等场地
	合 10	D640		<ol style="list-style-type: none"> <li>1. 人造草坪面层</li> <li>2. 10 厚合成材料吸震垫</li> <li>3. 40 厚中粒式渗水沥青混凝土层(粒径为<math>\leq 10</math>)</li> <li>4. 40 厚中粒式渗水沥青混凝土层(粒径为<math>\leq 20</math>)</li> <li>5. 喷涂乳化沥青结合层</li> <li>6. 300 厚灰土(2:8)碎石稳定层(设粒径为<math>\leq 80</math>级配碎石盲沟,内设盲管)</li> <li>7. 250 厚 3:7 灰土层(分层夯实,每层约为 100)</li> <li>8. 地基土</li> </ol>	适用于足球、室外场地; 人造草坪面层: (绒长 50~55, 内填石英砂、环保橡胶颗粒)



续表 A

类别	编号	厚度 D、L	简图	构造做法	附注
木地板 场地	木 1	D204 L84		<ol style="list-style-type: none"> <li>1. 面层地板硬木实木指接双拼 1200×120×22 表面地板漆</li> <li>2. 毛地板落叶松耐水胶合板 1196×116×12 和面层地板固定在一起</li> <li>3. 铝合金轨道 1300×66×22, 用钢夹和毛地板连接</li> <li>4. 高压聚乙烯垫 66×8 粘在铝合金轨道上</li> <li>5. 20 厚 1:2.5 水泥砂浆找平</li> <li>6. 水泥砂浆一道(内掺建筑胶)</li> <li>7. 120 厚 C15 混凝土垫层</li> <li>8. 地基土</li> </ol>	适用于室内足球、篮球、排球、羽毛球等场地。不宜用于正式比赛场地 拆装体育运动木地板构造、做法需由专业厂家提供
				木 2	D(314~334) L144

续表 A

类别	编号	厚度 D、L	简图	构造做法	附注
木地板场地	木3	D(314~334) L144		1. 面层地板硬木实木指接双拼 1200×120×22 表面地 板漆 2. 毛地板落叶松耐久胶合板 1196×116×12 和面层地 板固定在一起 3. 铝合金轨道 1300×66×22, 用钢夹和毛地板连接 4. 高压聚乙烯垫 66×8 粘在铝合金轨道上 5. 20厚1:2.5水泥砂浆找平 6. 水泥砂浆一道(内掺建筑胶) 7. 80~100厚C15混凝土 土垫层 8. 150厚粒径5~32卵石 (碎石)灌M2.5混合砂浆振捣 捣密实或3:7灰土 9. 地基土	适用于室内足球、篮球、排球、羽毛球等场地。不宜用于正式比赛场地。 拆装体育运动木地板构造、做法需由专业厂家提供
				1. 2200~2400×120(130)×22的硬木双拼地板表面地 板漆 2. 无纺布一层 3. 300×18的松木胶合板, 间距540 4. 300×18的松木胶合板, 间距540 5. 20厚的弹性垫 6. 20厚1:3水泥砂浆压实抹光 7. 120厚C15混凝土垫层 8. 地基土	适用于室内足球、篮球、排球、羽毛球等场地。不宜用于正式比赛场地。
	木4	D218 L98			

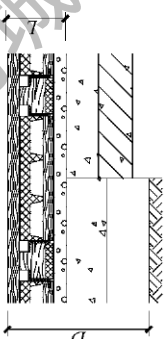
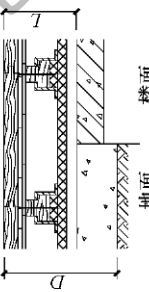
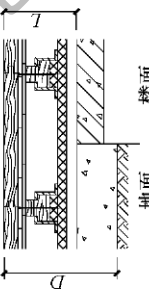
续表 A

类别	编号	厚度 D、L	简图	构造做法	附注
木地板	木5	D(328~348) L158		1. 1200~2400×120(130)×22 的硬木双拼地板表面地 板漆 2. 无纺布一层 3. 300×18 的松木胶合板, 间距 540 4. 300×18 的松木胶合板, 间距 540 5. 20 厚的弹性垫 6. 20 厚 1:3 水泥砂浆压实抹光 7. 80~100 厚 C15 混凝 混凝土或 60 厚 1:6 水泥焦渣 8. 现浇钢筋混凝土楼板 或预制楼板的现浇叠合层	适用于室内足球、篮球、排球、羽毛球等场地。不宜用于正式比赛场地
				1. 1200~2400×120(130)×22 的硬木双拼地板表面地 板漆 2. 无纺布一层 3. 300×18 的松木胶合板, 间距 540 4. 300×18 的松木胶合板, 间距 540 5. 20 厚的弹性垫 6. 20 厚 1:3 水泥砂浆压实抹光 7. 80~100 厚 C15 混凝 土垫层 8. 150 厚碎石夯入土中 9. 地基土	
木地板	木6	D(328~348) L158		1. 1200~2400×120(130)×22 的硬木双拼地板表面地 板漆 2. 无纺布一层 3. 300×18 的松木胶合板, 间距 540 4. 300×18 的松木胶合板, 间距 540 5. 20 厚的弹性垫 6. 20 厚 1:3 水泥砂浆压实抹光 7. 80~100 厚 C15 混凝 土垫层 8. 150 厚粒径 5~32 卵石 (碎石) 灌 M2.5 混合砂浆 振捣密实或 3:7 灰土 9. 地基土	

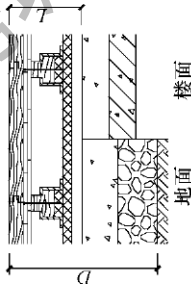
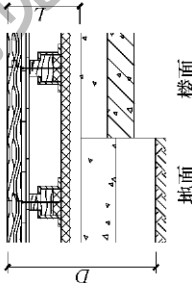
续表 A

类别	编号	厚度 D、L	简图	构造做法	附注
木地板 场地	木7	D (265~ 270) L (145~ 150)		1. 25~30厚硬木地板面层, 表面涂200 $\mu$ m厚聚酯漆或聚氨酯漆(背面刷防腐剂) 2. 50 $\times$ 80木龙骨中距400和45厚橡胶垫 3. 20厚橡胶垫和25厚木板 4. 50厚C25细石混凝土表面抹平压光 5. 水泥浆一道(内掺建筑胶)	适用于室内足球、篮球、排球、羽毛球等场地。不宜用于正式比赛场地。
				6. 120厚C15混凝土垫层 7. 地基土	6. 现浇钢筋混凝土楼层或预制楼层现浇叠合层
木地板 场地	木8	D (375~ 400) L (205~ 210)		1. 25~30厚硬木地板面层, 表面涂200 $\mu$ m厚聚酯漆或聚氨酯漆(背面刷防腐剂) 2. 50 $\times$ 80木龙骨中距400和45厚橡胶垫 3. 20厚橡胶垫和25厚木板 4. 50厚C25细石混凝土表面抹平压光 5. 水泥浆一道(内掺建筑胶)	注: ① 45厚橡胶垫 ② 50高龙骨 ③ 25厚木板 ④ 20厚橡胶垫
				6. 80~100厚C15混凝土垫层 7. 150厚碎石夯入土中	6. 60厚LC7.5轻骨料混凝土 7. 现浇钢筋混凝土楼层或预制楼层现浇叠合层

续表 A

类别	编号	厚度 D、L	简图	构造做法	附注
木地板 场地	木9	D (375~ 400) L (205~ 210)		<ol style="list-style-type: none"> <li>25~30厚硬木地板面层, 表面涂 200<math>\mu</math>m 厚聚酯漆或聚氨酯漆 (背面刷防腐剂)</li> <li>50<math>\times</math>80 木龙骨中距 400 和 45 厚橡胶垫</li> <li>20 厚橡胶垫和 25 厚木板</li> <li>50 厚 C25 细石混凝土表面抹平压光</li> <li>水泥浆一道 (内掺建筑胶)</li> <li>80~100 厚 C15 混凝土垫层</li> <li>150 厚粒径 5~32 卵石 (碎石) 灌 M2.5 混合砂浆振捣密实或 3:7 灰土</li> <li>地基土</li> </ol>	适用于室内足球、篮球、排球、羽毛球等场地。不宜用于正式比赛场地
				<ol style="list-style-type: none"> <li>60 厚 1:6 水泥焦渣或 60 厚 LC7.5 轻骨料混凝土</li> <li>现浇钢筋混凝土楼板或预制楼板现浇叠合层</li> </ol>	适用于室内足球、篮球、排球、羽毛球、乒乓球等场地
	木10	D233 L113		<ol style="list-style-type: none"> <li>1200~2400<math>\times</math>120 (130)<math>\times</math>22 的硬木双拼地板表面地板漆, 或 1200~2400<math>\times</math>60 (65)<math>\times</math>22 的硬木指接地板表面地板漆</li> <li>无纺布一层</li> <li>毛地板松木胶合板 1220<math>\times</math>1200<math>\times</math>12</li> <li>松木龙骨 63<math>\times</math>38 间距 400</li> <li>21 厚弹性垫 400<math>\times</math>400</li> <li>20 厚 1:3 水泥砂浆压抹光</li> <li>120 厚 C15 混凝土垫层</li> <li>现浇钢筋混凝土楼板或预制楼板现浇叠合层</li> <li>地基土</li> </ol>	

续表 A

类别	编号	厚度 D、L	简图	构造做法	附注
木地板	木11	D(343~363) L153	 <p>楼面 地面</p>	1. 1200~2400×120(130)×22的硬木双拼地板表面地板漆,或1200~2400×60(65)×22的硬木指接地板表面地板漆 2. 无纺布一层 3. 毛地板松木胶合板1220×1200×12 4. 松木龙骨63×38间距400 5. 21厚弹性垫400×400 6. 20厚1:3水泥砂浆压实抹光 7. 80~100厚C15混凝土垫层 8. 150厚碎石夯入土中 9. 60厚LC7.5轻骨料混凝土或60厚1:6水泥焦渣 10. 浇筑钢筋混凝土楼板上层或预制楼板上层	适用于室内足球、篮球、羽毛球、乒乓球等场地
				1. 1200~2400×120(130)×22的硬木双拼地板表面地板漆,或1200~2400×60(65)×22的硬木指接地板表面地板漆 2. 无纺布一层 3. 毛地板松木胶合板1220×1200×12 4. 松木龙骨63×38间距400 5. 21厚弹性垫400×400 6. 20厚1:3水泥砂浆压实抹光 7. 80~100厚C15混凝土垫层 8. 150厚粒径5~32卵石(碎石)灌M2.5混合砂浆振捣密实或3:7灰土 9. 地基土	
木地板	木12	D(343~363) L153	 <p>楼面 地面</p>	1. 1200~2400×120(130)×22的硬木双拼地板表面地板漆,或1200~2400×60(65)×22的硬木指接地板表面地板漆 2. 无纺布一层 3. 毛地板松木胶合板1220×1200×12 4. 松木龙骨63×38间距400 5. 21厚弹性垫400×400 6. 20厚1:3水泥砂浆压实抹光 7. 80~100厚C15混凝土垫层 8. 60厚LC7.5轻骨料混凝土或60厚1:6水泥焦渣 9. 浇筑钢筋混凝土楼板上层或预制楼板上层	

续表 A

类别	编号	厚度 D、L	简图	构造做法	附注
木地板	木 13	D282 L162		1. 1200~2400×120(180)×22 的硬木双拼地板表面地 板漆 2. 无纺布一层 3. 毛地板耐水胶合板 1220×1200×12 4. 上层龙骨 1200×50×40 间距 400 5. 弹性垫 100×50×10 间距 400×400 6. 下层龙骨 1200×50×40 间距 400 7. 垫块 100×100×18 间距 400×400 8. 20 厚 1:3 水泥砂浆压实抹光 9. 120 厚 C15 混凝土垫 层 10. 地基土	适用于室内足球、篮球、羽毛球、乒乓球等场地
				1. 1200~2400×120(180)×22 的硬木双拼地板表面地 板漆 2. 无纺布一层 3. 毛地板耐水胶合板 1220×1200×12 4. 上层龙骨 1200×50×40 间距 400 5. 弹性垫 100×50×10 间距 400×400 6. 下层龙骨 1200×50×40 间距 400 7. 垫块 100×100×18 间距 400×400 8. 20 厚 1:3 水泥砂浆压实抹光 9. 60 厚 LC7.5 轻骨料混 凝土或 60 厚 1:6 水泥集渣 10. 现浇钢筋混凝土楼板 或预制楼板现浇叠合层	
木地板	木 14	D(392~ 412) L222		1. 1200~2400×120(180)×22 的硬木双拼地板表面地 板漆 2. 无纺布一层 3. 毛地板耐水胶合板 1220×1200×12 4. 上层龙骨 1200×50×40 间距 400 5. 弹性垫 100×50×10 间距 400×400 6. 下层龙骨 1200×50×40 间距 400 7. 垫块 100×100×18 间距 400×400 8. 20 厚 1:3 水泥砂浆压实抹光 9. 80~100 厚 C15 混凝 土垫层 10. 150 厚碎石夯入土中	

续表 A

类别	编号	厚度 $D$	简图	构造做法	附注
天然草场地	草 1	$D \geq 500$ 不含面层		1. 天然草坪 2. 250 厚种植土 3. 100 厚中粗砂 4. 150 厚碎石(盲管埋在碎石中) 5. 地基土	适用于田径、足球、垒球、网球等室外场地
	草 2	$D(550 \sim 600)$ 不含面层		1. 天然草坪 2. 200~250 厚种植土(成分:细砂、土、草炭土、有机肥料) 3. 100 厚中粗砂(中间加铺无纺布一层) 4. 250 厚碎石(宜设盲沟,盲沟内埋设 80 厚碎石盲管,填卵石粒径 20~50) 5. 地基土	适用于田径、足球等室外场地



续表 A

类别	编号	厚度 $D$	简图	构造做法	附注
天然草场地	草3	$D(600\sim 800)$ 不含面层		<ol style="list-style-type: none"> <li>1. 天然草坪</li> <li>2. 250 厚种植土(成分:细砂、土、草炭土、有机肥)</li> <li>3. 170 厚砂黏土</li> <li>4. 30 厚粗砂</li> <li>5. 土工布(0.2kg/m<sup>2</sup>)</li> <li>6. 150~350 厚碎石, 粒径 30~70(宜设盲管)</li> <li>7. 地基土</li> </ol>	适用于田径、足球、棒球、垒球、网球等室外场地
	草4	$D180$ 不含面层		<ol style="list-style-type: none"> <li>1. 天然草坪</li> <li>2. 60 厚种植土</li> <li>3. 120 厚黄土</li> <li>4. 300 厚级配砂石</li> <li>5. 地基土</li> </ol>	适用于田径、足球、网球等室外场地

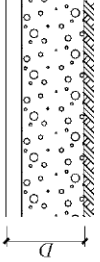
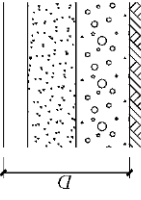
续表 A

类别	编号	厚度 $D$	简图	构造做法	附注
天然草场地	草 5	$D(350 \sim 550)$ 不含面层		<ol style="list-style-type: none"> <li>1. 天然草坪</li> <li>2. 100~300厚种植土</li> <li>3. 250厚炉渣碎石</li> <li>4. 地基土</li> </ol>	适用于田径、足球、网球等室外场地
	草 6	$D(770 \sim 870)$ 不含面层		<ol style="list-style-type: none"> <li>1. 天然草坪</li> <li>2. 250厚种植土(成分:细砂、土、草炭土、有机肥料)</li> <li>3. 120厚砂性土(压实系数0.87)</li> <li>4. 100厚粗砂(粒径0.5~2洒水沉实再碾压)</li> <li>5. 100厚砾石(粒径5~32)</li> <li>6. 150~250厚卵石(粒径50~70)</li> <li>7. 50厚砾石, 粒径5~32(下面宜设盲沟)</li> <li>8. 地基土</li> </ol>	适用于田径、足球、垒球、网球等室外场地

续表 A

类别	厚度 $D$	简图	构造做法	附注
黄土	D480 不含面层	<p>炉渣混合土场地</p>	<ol style="list-style-type: none"> <li>1. 撒细炉渣沫</li> <li>2. 100厚 1:4:5 石灰、黄土、炉渣</li> <li>3. 80厚细炉渣</li> <li>4. 100厚粗炉渣</li> <li>5. 50厚碎砖块碎石</li> <li>6. 150厚块石或碎石</li> <li>7. 地基土</li> </ol>	<p>主要用于室外田径跑道, 条件允许的不宜采用</p>
黄土、砂土、混合土及三合土场地	D650 不含面层	<p>炉渣混合土场地</p>	<ol style="list-style-type: none"> <li>1. 撒细炉渣粉压平</li> <li>2. 100厚 1:3:7 石灰、黄土、炉渣</li> <li>3. 150厚细炉渣压实</li> <li>4. 50厚碎砖压实</li> <li>5. 150厚碎末压实</li> <li>6. 200厚碎砖压实</li> <li>7. 地基土</li> </ol>	<p>本做法适用于运动场跑道</p>

续表 A

类别	编号	厚度 $D$	简图	构造做法	附注
黄土、砂土、混合土及三合土地	土 3	D300 不含面层	 <p style="text-align: center;">灰土场地</p>	<ol style="list-style-type: none"> <li>1. 100 厚 2 : 8 (石灰 : 不含砂黄土) 和石灰网透过筛后与黄土拌合, 用 <math>6\text{kg}/\text{m}^3</math> 盐溶于水, 与拌合料网透铺好碾压、拍打</li> <li>2. 200 厚炉渣垫层</li> <li>3. 素土夯实</li> </ol>	适用于网球场
	土 4	D500	 <p style="text-align: center;">灰土场地</p>	<ol style="list-style-type: none"> <li>1. 100 厚 2 : 8 石灰黄土 (红土) 层, 压实</li> <li>2. 200 厚黄土层, 压实</li> <li>3. 200 厚碎石压入土中</li> <li>4. 素土夯实</li> </ol>	本做法为普通运动场地, 适用于网球等运动

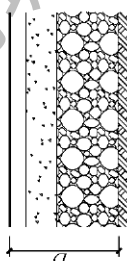
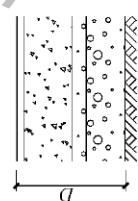
续表 A

类别	厚度 $D$	简图	构造做法	附注
黄土	D580	<p>灰土场地</p>	<ol style="list-style-type: none"> <li>1. 100 厚黄土表面撒石灰粉碾子压实，清水浇透，经数日碾压 4~5 遍后，表面刷红土浆，碾压多遍后成型</li> <li>2. 60 厚细炉渣压实</li> <li>3. 200 厚粒径 30~40 炉渣压实</li> <li>4. 70 厚粒径 20~40 砾石压实</li> <li>5. 150 厚粒径 50~100 砾石压实</li> <li>6. 地基土</li> </ol>	<p>本做法为普通运动场地，适用于篮球、排球、羽毛球、网球等运动</p>
黄土、砂土、混合土及三合土地	D510	<p>灰土场地</p>	<ol style="list-style-type: none"> <li>1. 100 厚不含砂性黄土碾平，清水浇透，再铺一层细砂碾压多遍，扫去浮砂</li> <li>2. 200 厚粒径 30~40 炉渣压实</li> <li>3. 60 厚粒径 20~40 砾石压实</li> <li>4. 150 厚粒径 50~100 砾石压实</li> <li>5. 素土夯实</li> </ol>	<p>本做法为普通运动场地，适用于篮球、排球、羽毛球、网球等运动</p>

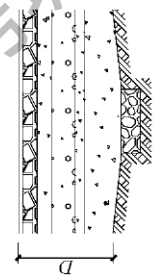
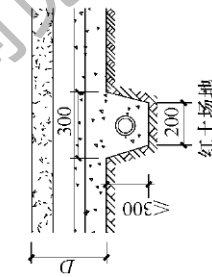
续表 A

类别	编号	厚度 $D$	简图	构造做法	附注
黄土、砂土、混合土及三合土地	土 7	$D(600 \sim 930)$	<p>砂土场地</p>	<ol style="list-style-type: none"> <li>1. 50~80 厚黄砂土</li> <li>2. 300 厚碎石中间层用</li> <li>3. 50 厚砂或 150 厚碎石层(中间层有 1~2 层)</li> <li>4. 200~400 厚碎石或卵石垫层</li> <li>5. 素土夯实</li> </ol>	广泛用于网球、篮球、排球、足球、垒球、棒球、铅球、羽毛球等室外场地
	土 8	$D320$	<p>砂土场地</p>	<ol style="list-style-type: none"> <li>1. 120 厚亚砂土层, 压实</li> <li>2. 200 厚 3 : 7 灰土分两步夯实</li> <li>3. 地基土</li> </ol>	本做法为普通运动场地, 适用于篮球、排球、羽毛球等运动

续表 A

类别	编号	厚度 $D$	简图	构造做法	附注
黄土、砂土、混合土及三合土地	土 9	D355	 <p>砂土场地</p>	<ol style="list-style-type: none"> <li>1. 5 厚细砂</li> <li>2. 50 厚钙质砂</li> <li>3. 100 厚渗水灰泥层或炉渣垫层</li> <li>4. 200 厚碎石或卵石</li> <li>5. 地基土</li> </ol>	适用于器械健身场地
	土 10	D430	 <p>砂土场地</p>	<ol style="list-style-type: none"> <li>1. 20 厚粘土表面撒细砂(粘土浆分 1.5 层泼洒法施工,待半干后碾平,再铺一层细砂即可)</li> <li>2. 200 厚粒径 30~40 炉渣压实</li> <li>3. 60 厚粒径 20~40 砾石压实</li> <li>4. 150 厚粒径 50~100 砾石压实</li> <li>5. 地基土</li> </ol>	本做法为普通运动场地,适用于排球、羽毛球等运动

续表 A

类别	编号	厚度 $D$	简图	构造做法	附注
草土、砂土、混合土及三合土地	土 11	D205	 <p>砂土场地</p>	<ol style="list-style-type: none"> <li>1. 5 厚细砂面层</li> <li>2. 30 厚 3~7 沥青石、浇洒沥青乳液一层</li> <li>3. 30 厚碎石, 粒径 10~20</li> <li>4. 50 厚炉渣, 粒径 30~40</li> <li>5. 20 厚碎石, 粒径 10~15</li> <li>6. 70 厚碎石, 粒径 30~60(下面宜设盲沟)</li> <li>7. 素土夯实</li> </ol>	适用于网球场
	土 12	D550	 <p>红土场地</p>	<ol style="list-style-type: none"> <li>1. 100 厚红土层(掺盐 8%以下)</li> <li>2. 100 厚细沙过滤层</li> <li>3. 50 厚卵石层</li> <li>4. 100 厚碎石排水层粒径大于 20~50</li> <li>5. 300 厚碎石(宜设盲沟, 盲沟内埋设 110 双壁波纹管, 填碎石粒径 20~50)</li> <li>6. 素土夯实</li> </ol>	适用于棒球场、垒球场、红土网球场及安全警示区



## 本规程用词说明

1 为便于执行本规程条文时区别对待，对要求严格程度不同的用词说明如下：

- 1) 表示很严格，非这样做不可的：  
正面词采用“必须”，反面词采用“严禁”；
- 2) 表示严格，在正常情况下均应这样做的：  
正面词采用“应”，反面词采用“不应”或“不得”；
- 3) 表示允许稍有选择，在条件许可时首先应这样做的：  
正面词采用“宜”，反面词采用“不宜”；
- 4) 表示有选择，在一定条件下可以这样做的，采用“可”。

2 条文中指明应按其他有关标准执行的写法为：“应符合……的规定”或“应按……执行”。

## 引用标准名录

- 1 《建筑给水排水设计规范》GB 50015
- 2 《中小学校设计规范》GB 50099
- 3 《民用建筑隔声设计规范》GB 50118
- 4 《建筑地基基础工程施工质量验收规范》GB 50202
- 5 《木结构工程施工质量验收规范》GB 50206
- 6 《建筑地面工程施工质量验收规范》GB 50209
- 7 《建筑内部装修设计防火规范》GB 50222
- 8 《建筑工程施工质量验收统一标准》GB 50300
- 9 《民用建筑工程室内环境污染控制规范》GB 50325
- 10 《建筑材料放射性核素限量》GB 6566
- 11 《游泳场所卫生标准》GB 9667
- 12 《体育馆卫生标准》GB 9668
- 13 《实木地板 第1部分：技术要求》GB/T 15036.1
- 14 《室内空气中细菌总数卫生标准》GB/T 17093
- 15 《实木复合地板》GB/T 18103
- 16 《室内装饰装修材料 人造板及其制品中甲醛释放限量》  
GB 18580
- 17 《室内装饰装修材料 溶剂型木器涂料中有害物质限量》  
GB 18581
- 18 《室内装饰装修材料 内墙涂料中有害物质限量》  
GB 18582
- 19 《室内装饰装修材料 胶粘剂中有害物质限量》  
GB 18583
- 20 《室内装饰装修材料 木家具中有害物质限量》  
GB 18584

- 21 《室内装饰装修材料 壁纸中有害物质限量》GB 18585
- 22 《室内装饰装修材料 聚氯乙烯卷材地板中有害物质限量》GB 18586
- 23 《室内装饰装修材料 地毯、地毯衬垫及地毯胶粘剂有害物质释放限量》GB 18587
- 24 《混凝土外加剂中释放氨的限量》GB 18588
- 25 《室内空气质量标准》GB/T 18883
- 26 《体育场所开放条件与技术要求 第1部分：游泳场所》GB 19079.1
- 27 《天然材料体育场地使用要求及检验方法 第1部分：足球场地天然草面层》GB/T 19995.1
- 28 《天然材料体育场地使用要求及检验方法 第2部分：综合体育馆木地板场地》GB/T 19995.2
- 29 《人工材料体育场地使用要求及检验方法 第2部分：网球场地》GB/T 20033.2
- 30 《人工材料体育场地使用要求及检验方法 第3部分：足球场地人造草面层》GB/T 20033.3
- 31 《体育场地使用要求及检验方法 第2部分：游泳场地》GB/T 22517.2
- 32 《体育建筑设计规范》JGJ 31
- 33 《体育馆声学设计及测量规程》JGJ/T 131
- 34 《体育场馆照明设计及检测标准》JGJ 153
- 35 《游泳池给水排水工程技术规程》CJJ 122
- 36 《游泳池水质标准》CJ 244