

前 言

根据住房和城乡建设部《关于印发〈2009年工程建设标准规范制订、修订计划〉的通知》（建标〔2009〕88号）的要求，编制组经广泛调查研究，认真总结实践经验，参考有关国际标准和国外先进标准，并在广泛征求意见的基础上，编制本规程。

本规程的主要技术内容是：1 总则；2 术语和符号；3 材料；4 基本规定；5 建筑与建筑节能设计；6 结构设计；7 施工；8 质量验收。

本规程由住房和城乡建设部负责管理，由西安墙体材料研究设计院负责具体技术内容的解释。执行过程中如有意见或建议，请寄送西安墙体材料研究设计院（地址：陕西省西安市长安南路6号，邮编：710061）。

本规程主编单位：西安墙体材料研究设计院
西安建筑科技大学

本规程参编单位：黑龙江省寒地建筑科学研究院
秦皇岛发电有限责任公司晨睿建材分公司
吉林省第二建筑工程公司
秦皇岛福电集团送变电工程公司

本规程主要起草人员：尚建丽 李寿德 周丽红 朱卫中
白国良 贾彦武 赵裕文 郭永亮
史志东 王科颖 张锋剑

本规程主要审查人员：高连玉 同继锋 苑振芳 王庆霖
张昌叙 赵成文 杨晓明 王 辉
邵永民

目 次

1	总则	1
2	术语和符号	2
2.1	术语	2
2.2	符号	3
3	材料	5
3.1	块体材料	5
3.2	砌筑砂浆	5
3.3	保温材料	6
3.4	拉结件	7
4	基本规定	9
4.1	一般规定	9
4.2	耐久性规定	9
5	建筑与建筑节能设计	11
5.1	建筑设计	11
5.2	建筑节能设计	12
5.3	建筑构造	14
6	结构设计	16
6.1	非抗震设计	16
6.2	抗震设计	17
6.3	构造要求	17
7	施工	20
7.1	一般规定	20
7.2	砌筑砂浆	20
7.3	施工准备	21
7.4	砌筑要求	21

7.5 安全措施	23
8 质量验收	25
8.1 主控项目	25
8.2 一般项目	26
8.3 工程验收	27
附录 A 严寒和寒冷地区居住建筑传热系数限值	29
附录 B 严寒和寒冷地区公共建筑传热系数限值	31
附录 C 夹心墙平均传热系数的计算方法	33
本规程用词说明	34
引用标准名录	35

Contents

1	General Provisions	1
2	Terms and Symbols	2
2.1	Terms	2
2.2	Symbols	3
3	Materials	5
3.1	Bulk Materials	5
3.2	Masonry Mortar	5
3.3	Thermal Insulating Materials	6
3.4	Tie	7
4	Basic Requirements	9
4.1	General Requirements	9
4.2	Durability Requirements	9
5	Design of Architectural and Energy Saving	11
5.1	Building Design	11
5.2	Energy Saving Design	12
5.3	Building Construction	14
6	Construction Design	16
6.1	Static Design	16
6.2	Seismic Design	17
6.3	Structural Detailing	17
7	Construction	20
7.1	General Requirements	20
7.2	Masonry Mortar	20
7.3	Construction Preparation	21
7.4	Masonry Requirements	21

7.5	Safe Measures	23
8	Quality Acceptance	25
8.1	Master Items	25
8.2	General Items	26
8.3	Engineering Acceptance	27
Appendix A	Heat Transfer Coefficient of Residential Buildings in Severe Cold and Cold Zones	29
Appendix B	Heat Transfer Coefficient of Public Buildings in Severe Cold and Cold Zones	31
Appendix C	Methodology for Mean Heat Transfer Coefficient	33
	Explanation of Wording in This Specification	34
	List of Quoted Standards	35

1 总 则

1.0.1 为使夹心复合墙建筑的设计、施工做到技术先进、安全可靠、经济合理，确保工程质量，制定本规程。

1.0.2 本规程适用于严寒及寒冷地区的非抗震设防区和严寒及寒冷地区抗震设防烈度为 6 度至 8 度地区夹心复合墙建筑的设计、施工及验收。

1.0.3 夹心复合墙建筑的设计、施工及验收，除应符合本规程外，尚应符合国家现行有关标准的规定。

住房城乡建设部信息中心
浏览专用

2 术语和符号

2.1 术 语

- 2.1.1 烧结装饰多孔砖** fired decorative perforated brick
以页岩、煤矸石或粉煤灰等为主要原料，经焙烧后，孔洞率不小于 25%且具有装饰外表面的砖。
- 2.1.2 非烧结装饰空心砌块** non-fired decorative hollow block
以骨料和水泥为主要原料，经混料、成型等工序而制成的、空心率不小于 35%且具有装饰外表面的砌块。
- 2.1.3 配砖** auxiliary brick
砌筑时与主规格砖配合使用的砖。
- 2.1.4 饰面砖** tapestry brick
用于夹心墙构造中圈梁等混凝土构件外露面装饰的砖。
- 2.1.5 夹心保温材料** thermal insulating material
填充在内、外叶墙中间，用于提高墙体保温性能的板状类、憎水性颗粒类材料。
- 2.1.6 夹心复合墙** cavity wall filled with insulation
在预留连续空腔内填充保温或隔热材料，内、外叶墙之间用防锈的金属拉结件连接而成的墙体，又称夹心墙。
- 2.1.7 拉结件** tie
两端分别锚固在内、外叶墙灰缝中，用于连接内、外叶墙的防锈金属连接件。
- 2.1.8 外叶墙控制缝** control joint
把外叶墙体分割成若干个独立墙肢的缝，作用是使墙肢在其平面内可自由变形且对其平面外的作用有较高的抵抗能力。
- 2.1.9 建筑物体形系数** shape coefficient of building
建筑物与室外大气接触的外表面积与其所包围的体积的比

值。外表面积中，不包括地面、不采暖楼梯间隔墙和户门的面积。

2.1.10 围护结构传热系数 heat transfer coefficient of building envelope

在稳态条件下，围护结构两侧空气温差为 1°C ，在单位时间内通过单位面积围护结构的传热量。

2.1.11 热桥 thermal bridge

围护结构中包含混凝土梁或柱等结构性部位，在室内、外温度作用下，形成热流密集、内表面温度较低的部位。

2.1.12 夹心墙的高厚比 ratio of height to thickness of cavity wall with insulation

夹心墙的计算高度 (H_0) 与有效厚度 (h_e) 之比。

2.1.13 非组合作用 non-composite action

两叶墙之间由拉结件连接，内叶墙承重、外叶墙自承重的组合体系。

2.2 符 号

A_n ——内叶墙截面毛面积；

A_w ——外叶墙截面毛面积；

F_p ——夹心墙主体部位的面积；

F_B ——夹心墙热桥部位的面积；

H_0 ——夹心墙计算高度；

h_n ——内叶墙横截面厚度；

h_w ——外叶墙横截面厚度；

h_e ——夹心墙有效厚度；

K_m ——夹心墙平均传热系数；

K_p ——夹心墙主体部位传热系数；

K_B ——夹心墙热桥部位传热系数；

MU ——块体强度等级；

M ——砂浆强度等级；

- S ——拉结件之间距离；
 β ——墙柱的高厚比；
 $[\beta]$ ——墙柱的允许高厚比；
 λ ——导热系数；
 ρ ——表观密度；
 φ ——水蒸气渗透系数；
 ω ——吸水率。

住房和城乡建设部信息公开
浏览专用

3 材 料

3.1 块 体 材 料

3.1.1 外叶墙可采用烧结装饰多孔砖、非烧结装饰砌块，内叶墙可采用各类承重砖或混凝土砌块。

3.1.2 烧结装饰多孔砖强度等级分为 MU10、MU15、MU20、MU25、MU30，其技术性能应符合现行国家标准《烧结多孔砖和多孔砌块》GB 13544 的规定。

3.1.3 非烧结装饰砌块技术性能应符合现行行业标准《装饰混凝土砌块》JC/T 641 的规定。

3.1.4 内叶墙用块体材料性能应符合相应技术标准的要求，其强度等级应按现行国家标准《砌体结构设计规范》GB 50003、《墙体材料应用统一技术规范》GB 50574 的规定采用。

3.1.5 当夹心墙为自承重墙时，内叶墙空心砖强度等级不应低于 MU3.5，轻集料混凝土砌块强度等级不应低于 MU3.5，最大干密度应符合现行国家标准《墙体材料应用统一技术规范》GB 50574 的规定。

3.2 砌 筑 砂 浆

3.2.1 承重夹心墙内叶墙砌筑砂浆的选用应符合现行国家标准《砌体结构设计规范》GB 50003 的有关规定。

3.2.2 外叶墙所用砂浆宜采用预拌砂浆或与块体相应的专用砂浆砌筑。预拌砂浆性能应符合现行行业标准《预拌砂浆》JG/T 230 的规定，混凝土砌块专用砂浆应符合现行行业标准《混凝土小型空心砌块和混凝土砖砌筑砂浆》JC 860 的规定。

3.2.3 外叶墙墙面应采用防水透气、抗裂性能好的勾缝剂，勾缝剂性能尚应符合现行行业标准《陶瓷墙地砖填缝剂》JC/T

1004 的规定。

3.3 保温材料

3.3.1 保温材料宜选用模塑聚苯乙烯泡沫塑料板 (EPS)、挤塑聚苯乙烯泡沫塑料板 (XPS)、憎水岩棉制品、聚氨酯泡沫塑料板。

3.3.2 模塑聚苯乙烯泡沫塑料板 (EPS)，除应符合现行国家标准《绝热用模塑聚苯乙烯泡沫塑料》GB/T 10801.1 规定的阻燃性 (ZR) 外，其主要技术性能指标尚应符合表 3.3.2 的规定。

表 3.3.2 模塑聚苯乙烯泡沫塑料板 (EPS) 的性能指标

项 目	指 标	项 目	指 标
表观密度(kg/m ³)	18~22	水蒸气渗透系数[ng/(Pa·m·s)]	≤4.5
导热系数[W/(m·K)]	≤0.041	吸水率(%)	≤4.0
压缩强度(MPa)	>0.10	尺寸稳定性(%)	≤3.0

3.3.3 挤塑聚苯乙烯泡沫塑料板 (XPS)，除应符合现行国家标准《绝热用挤塑聚苯乙烯泡沫塑料》GB/T 10801.2 规定的阻燃性 (ZR) 外，其主要技术性能指标尚应符合表 3.3.3 的规定。

表 3.3.3 挤塑聚苯乙烯泡沫塑料板 (XPS) 的性能指标

项 目	指 标	项 目	指 标
表观密度(kg/m ³)	18~22	水蒸气渗透系数[ng/(Pa·m·s)]	≤3.5
导热系数[W/(m·K)]	≤0.030	吸水率(%)	≤1.5
压缩强度(MPa)	>0.15	尺寸稳定性(%)	≤2.0

3.3.4 憎水岩棉板质量应符合现行国家标准《绝热用岩棉、矿渣棉及其制品》GB/T 11835 的要求，其主要性能指标尚应符合表 3.3.4 的规定。

表 3.3.4 岩棉板主要技术性能指标

项 目	指 标	项 目	指 标
密度(kg/m ³)	40~100	导热系数[W/(m·K)]	≤0.044
密度误差(%)	±15	吸水性(%)	≤2.0
有机物含量(%)	≤4.0	燃烧性能	不燃材料

3.3.5 聚氨酯泡沫塑料除应符合现行国家标准《建筑绝热用硬质聚氨酯泡沫塑料》GB/T 21558 规定的燃烧性能要求外，其主要性能指标尚应符合表 3.3.5 的规定。

表 3.3.5 聚氨酯泡沫塑料主要技术性能指标

项 目	指 标	项 目	指 标
表观密度(kg/m ³)	≥30	水蒸气渗透系数[ng/(Pa·m·s)]	≤6.5
导热系数[W/(m·K)]	≤0.024	吸水率(%)	≤4.0
压缩强度(MPa)	≥0.12	尺寸稳定性(%)，70℃，48h	≤2.0

3.3.6 当采用现场发泡保温材料时，其导热系数宜控制在 0.04W/(m·K) 以下，发泡保温材料憎水率不应小于 95%，其他性能指标应符合现行国家标准《建筑绝热用硬质聚氨酯泡沫塑料》GB/T 21558 规定。

3.3.7 夹心墙保温材料燃烧性能等级不应低于现行国家标准《建筑材料及其制品燃烧性能分级》GB 8624 中规定的 C 级。

3.4 拉 结 件

3.4.1 拉结件分为通用型和可调型，采用直径为 4mm~6mm 的钢筋制作。通用型包括 Z 形或矩形冷轧带肋钢筋拉结件和焊接钢筋网拉结件（图 3.4.1）。

3.4.2 夹心墙的拉结件可根据建筑形式、块体材质及抗震设防烈度等情况，按下列原则选用：

1 非抗震设防地区的多层房屋和基本风压值小于 0.6N/m² 地区的高层建筑，夹心墙可采用 Z 形或矩形拉结件；

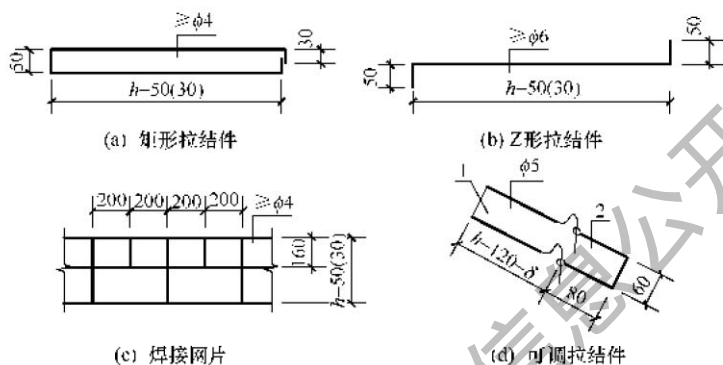


图 3.4.1 拉结件示意图

1—扣钉件；2—孔眼件； h —夹心墙总厚度； δ —保温层厚度；

$h-50(30)$ —内(外)叶墙厚度分别为 240(115)、190(90)对应的拉结件长度

2 抗震设防地区的多层房屋或基本风压值大于 0.6N/m^2 的高层建筑，夹心墙宜采用焊接钢筋网拉结件；

3 内、外叶墙块体材质不同时，宜采用可调拉结件。

4 基本规定

4.1 一般规定

4.1.1 夹心复合墙体应按非组合作用进行夹心墙设计。承重夹心墙内叶墙应为承重叶墙，外叶墙应为自承重叶墙；非承重夹心墙（自承重或填充墙）内、外叶墙均应为自承重墙。

4.1.2 夹心复合墙应依据其功能要求分别进行建筑、建筑节能、结构的计算与构造设计。

4.1.3 承重夹心复合墙内叶墙，应按现行国家标准《砌体结构设计规范》GB 50003 等相关标准进行结构设计。

4.1.4 夹心复合墙的夹层厚度不宜大于 120mm，两侧内、外叶墙应由拉结件拉结。

4.1.5 多、高层砌体房屋承重夹心墙的外叶墙可由楼盖、梁或挑板作为横向支承。

4.1.6 夹心复合墙外叶墙的最大横向支承间距，宜按下列规定采用：抗震设防烈度 6 度时不宜大于 9m，7 度时不宜大于 6m，8 度时不宜大于 3m。

4.1.7 严寒及寒冷地区，保温层与外叶墙间应设置空气间层，其间距宜为 20mm，且应在楼层处采取排湿构造措施。

4.1.8 承重夹心复合墙的耐火等级应符合现行国家标准《建筑设计防火规范》GB 50016 中规定的四级要求。

4.2 耐久性规定

4.2.1 夹心复合墙应根据结构所处环境条件按现行国家标准《砌体结构设计规范》GB 50003 进行耐久性设计。

4.2.2 外叶墙块体除应满足强度等级和装饰性要求外，尚应符合下列规定：

1 烧结装饰多孔砖的吸水率应小于 5%，其耐久性指标应符合现行国家标准《烧结多孔砖和多孔砌块》GB 13544 中的规定；

2 非烧结块体的抗冻性应符合表 4.2.2 的规定。

表 4.2.2 非烧结块体抗冻性要求

使用条件	抗冻等级	技术指标	
		质量损失 (%)	强度损失 (%)
采暖区	≥F50	≤5	≤25
非采暖区	≥F25		

注：采暖区和非采暖区指最冷月平均气温以-5℃为界限，前者低于-5℃，后者高于-5℃。

4.2.3 外叶墙未采用烧结装饰多孔砖、非烧结装饰砌块，且需要饰面层装饰时，其饰面装饰层应采用具有防水、透气性能的材料。

4.2.4 对安全等级为一级或结构设计使用年限大于 50 年的房屋，宜采用不锈钢拉结件（筋、网片）；对其他安全等级及设计使用年限的房屋，当属于环境类别 1 时，宜采用热镀锌拉结筋或具有等效防腐性能涂料层的拉结筋。

4.2.5 拉结件应按下列规定进行防腐处理：

1 当采用热镀锌方法进行拉结件防腐处理时，其镀层厚度不应小于 45 μm 或采用具有等效防腐性能的涂料层；

2 钢筋网片防腐处理时，不应出现遗漏点，焊接点处镀层应加厚且不小于 50 μm ；

3 拉结件应先按设计选型加工，后进行防腐处理；

4 采用塑料套筒进行拉结件防腐处理或选用与钢材等强度的耐腐蚀材料做拉结件。

5 建筑与建筑节能设计

5.1 建筑设计

5.1.1 夹心复合墙砌体建筑的平面及竖向设计应符合下列规定：

1 平面设计宜用 3M 或 2M 为基本模数，外叶墙平面模数和竖向模数宜采用 1M；

2 门窗洞口的平面和竖向尺寸宜符合 1M 的基本模数。

5.1.2 夹心复合墙应按下列原则做墙体排块设计：

1 内、外叶墙为烧结多孔砖时，承重墙体宜采用统一主规格，细部构造尺寸则宜符合半砖（120mm）的倍数。

2 外叶墙为烧结装饰多孔砖，内叶墙为混凝土砌块时，宜采用主规格块材，细部构造尺寸宜使用辅助砌块并按设计要求进行芯柱布置。

3 各种管道的主管、支管设立宜事先预留孔洞，并应在夹心墙排块图上详细标注，施工时应采用混凝土填实各预留孔洞。

5.1.3 夹心复合墙建筑的防水设计应符合下列规定：

1 夹心墙建筑的室内地面以下和室外散水坡顶面以上应设置防潮层。

2 窗洞口四周应有防雨水的构造措施。

5.1.4 夹心复合墙建筑墙体的空气声计权隔声量，可根据墙厚和空气间层设计在 45dB~50dB 范围内选用。

5.1.5 夹心复合墙建筑的屋面应设保温层并应符合下列规定：

1 设置挑檐时，屋面保温层应覆盖整个挑檐。

2 设置女儿墙时，保温层应贯通女儿墙直至女儿墙压顶。

3 屋面刚性防水层应设置分隔缝，并应与周边女儿墙断开。

5.2 建筑节能设计

5.2.1 居住建筑节能设计应符合下列规定：

1 建筑物体形系数宜控制在 0.3 及 0.3 以下，当体形系数大于 0.3，屋面和外墙应加强保温措施；

2 夹心墙建筑围护结构的传热系数应符合本规程附录 A 的有关规定。

5.2.2 公共建筑节能设计应符合下列规定：

1 建筑物体形系数宜控制在 0.4 以下，当体形系数大于 0.4，屋面和外墙应加强保温措施；

2 夹心墙公共建筑围护结构的传热系数应符合本规程附录 B 的有关规定；

3 外窗（包括阳台门上部透明部分）面积不宜过大；不同朝向的窗墙面积比不应超过表 5.2.2 规定的数值：

表 5.2.2 不同朝向的窗墙面积比

朝向	北	东、西	南
窗墙面积比	0.25	0.30	0.35

注：如窗墙面积比超过表中规定的数值，则应调整外墙和屋顶等围护结构的传热系数，使建筑物耗热量指标达到规定要求。

5.2.3 保温节能设计应符合下列规定：

1 墙体平均传热系数宜按本规程附录 C 的方法计算。

2 保温层设计应符合下列原则：

1) 应根据当地气候条件对墙体传热系数限值的要求，计算并确定夹心墙保温层的厚度；

2) 当选用聚苯板（EPS）、挤塑板（XPS）、岩棉板等保温板材作保温层时，导热系数应采用修正后的计算导热系数。

3 圈梁产生的热桥部位应进行保温处理（图 5.2.3-1）。

4 地坪以下及与地坪接触的周边外墙部位应进行保温处理（图 5.2.3-2）。

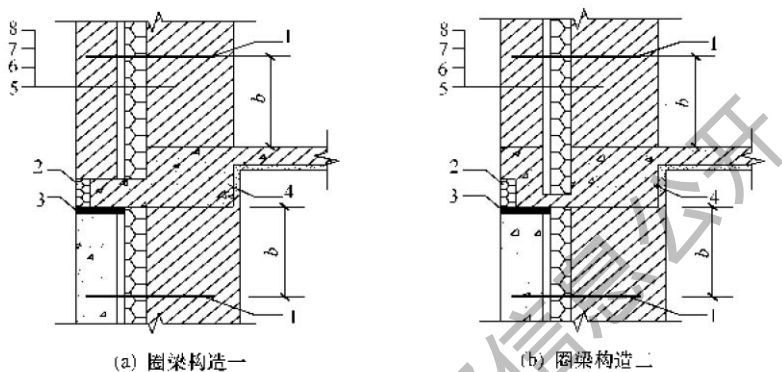


图 5.2.3-1 圈梁构造示意图

1—拉结件；2—保温材料；3—弹性层；4—圈梁；5—内叶墙；
6—保温层；7—空气间层；8—外叶墙； b —拉结件至圈梁的距离

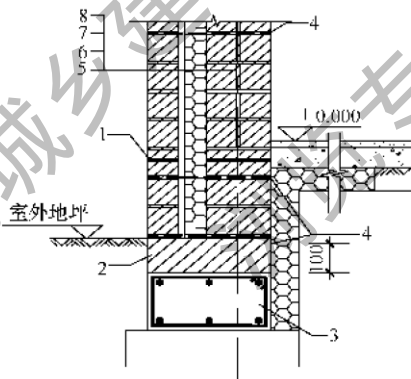


图 5.2.3-2 基础周边墙体保温示意图

1—防潮层；2—实心砖；3—基础圈梁；4—拉结钢筋网片；
5—内叶墙；6—保温层；7—空气间层；8—外叶墙

5.2.4 夹心墙防潮设计应符合下列规定：

1 严寒地区的建筑采用夹心墙时，应按现行国家标准《民用建筑热工设计规范》GB 50176 的规定进行冷凝验算，并应设置排湿层（空气间层）与泄水口；

2 夏热冬冷地区的建筑采用夹心墙时，可不进行内部冷凝受潮验算。但外叶墙应进行防水、抗渗设计。

5.3 建筑构造

5.3.1 外叶墙的构造应符合下列规定：

1 外叶墙与保温层之间宜设置 20mm 厚的排湿空气层（图 5.3.1-1）。

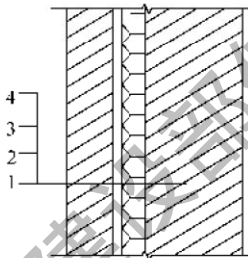


图 5.3.1-1 排湿层示意图

1—内叶墙；2—保温层；3—排湿空气层；4—外叶墙

2 外叶墙宜设置泄水口（图 5.3.1-2）。

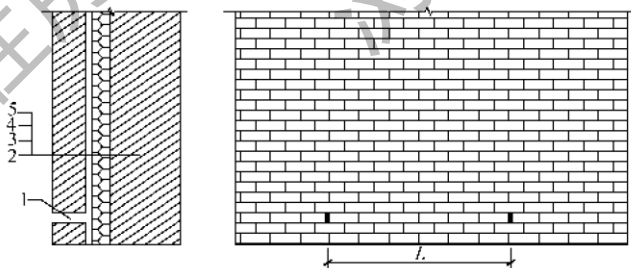


图 5.3.1-2 泄水口示意图

1—泄水口；2—内叶墙；3—保温层；
4—空气间层；5—外叶墙； L —泄水口间距

5.3.2 外叶墙应根据块体材料特性宜设置控制缝（图 5.3.2），

对于烧结砖类砌体，其间距宜为 6m~8m；对于混凝土砌块类砌体，控制缝间距宜为 4m~6m。控制缝应采用硅酮胶或其他密封胶嵌实。

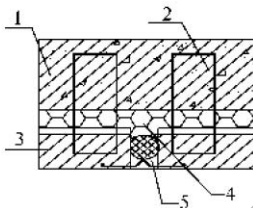


图 5.3.2 外叶墙控制缝示意图

1—构造柱；2—拉结件；3—外叶墙；
4—保温层；5—控制缝

5.3.3 圈梁或楼板外挑处与外叶墙的接触面上宜设置 2mm~3mm 厚度的弹性层（图 5.3.3）。

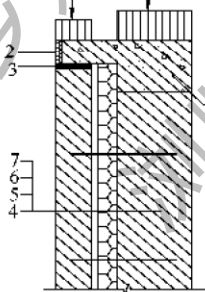


图 5.3.3 保温层和弹性层示意图

1—圈梁；2—保温材料；3—弹性层；4—内叶墙；
5—保温层；6—空气间层；7—外叶墙

6 结构设计

6.1 非抗震设计

6.1.1 承重夹心复合墙内叶墙承受墙体自重、梁板荷载以及各层挑板传来的外叶墙和保温层重量等竖向荷载，外叶墙仅承受墙体自重，可不考虑竖向荷载在内、外叶墙间的分配。

6.1.2 承重夹心复合墙内叶墙承受其平面内由风荷载引起的水平力作用时，不应考虑与其平行的外叶墙的作用。

6.1.3 承重夹心复合墙承载力计算采用的有效计算面积仅为内叶墙的截面面积。

6.1.4 承重夹心墙和自承重夹心墙高厚比采用有效厚度 h_e ，有效厚度可按下列式计算：

$$h_e = \sqrt{h_n^2 + h_w^2} \quad (6.1.4)$$

式中： h_n ——内叶墙横截面厚度（mm）；

h_w ——外叶墙横截面厚度（mm）。

6.1.5 多层房屋夹心墙宜按下列规定进行出平面的抗裂验算：

1 夹心墙在水平荷载（风荷载）作用下，内力可根据其横向支承条件并忽略其连续性，按单向或双向板简支板计算。板的有效跨度可取板支承中心的距离或支承间净距加墙有效厚度中较小者。

2 出平面弯矩可按叶墙的相对抗弯刚度的比例进行分配。

3 当轴向力的偏心距 e 超过截面重心到轴向力所在偏心方向截面边缘距离的 0.6 倍时，夹心墙的内、外叶墙分别按下式进行抗裂验算：

$$\frac{M_k}{W} - \sigma_0 \leq f_{tm,k} \quad (6.1.5)$$

式中： M_k ——由风荷载引起的叶墙弯矩标准值（N·m）；

W ——叶墙截面抵抗矩 (m^3);

σ_0 ——叶墙轴向压应力标准值 (MPa);

$f_{\text{tm},k}$ ——砌体沿通缝截面弯曲抗拉强度标准值 (MPa)。

4 当夹心墙的内叶墙为配筋砌体墙,其单向板跨厚比小于 35 或连续板、双向板的跨厚比小于 45 时,可不进行夹心墙出平面的抗裂验算。

6.1.6 夹心复合墙夹层厚度不大于 120mm 且满足本规程第 6.3 节构造要求时,可不进行拉结件的锚固、压曲等验算。

6.2 抗震设计

6.2.1 抗震设防地区夹心复合墙砌体结构除应满足非抗震设计要求外,尚应按本节的规定进行抗震设计。

6.2.2 夹心复合墙砌体结构抗震设计应按现行国家标准《建筑抗震设计规范》GB 50011 和《砌体结构设计规范》GB 50003 进行。

6.2.3 承重夹心复合墙内叶墙作为抗侧力构件承受其平面内的水平地震剪力,不应考虑外叶墙的抗侧力作用。

6.2.4 夹心墙外叶墙由楼板挑板支承,重力荷载代表值计算时,外叶墙的自重应集中到与支承挑板相连的楼盖处。

6.2.5 承重夹心复合墙平面内的侧向刚度,应只考虑承重内叶墙的侧向刚度。

6.2.6 夹心复合墙拉结件在满足非抗震设计要求的条件下,可不进行拉结件的验算。

6.3 构造要求

6.3.1 夹心复合墙叶墙间的连接应符合下列规定:

1 拉结件在叶墙上的部分应全部埋入砂浆或混凝土中,拉结件的端部弯 90° ,其弯折段长度不应小于 50mm。

2 当采用矩形拉结件时,钢筋直径不应小于 4mm,当为 Z 形拉结件时,钢筋直径不应小于 6mm;拉结件应在墙面上梅花

形布置，拉结件的水平和竖向最大间距分别不宜大于 800mm 和 600mm；有抗震设防要求时，其水平和竖向最大间距分别不宜大于 800mm 和 400mm。

3 当采用可调拉结件时，钢筋直径不应小于 4mm，拉结件的水平和竖向最大间距均不宜大于 400mm。叶墙间灰缝的高差不应大于 3.0mm，可调拉结件中孔眼和扣钉间的公差不应大于 1.6mm。

4 当采用钢筋网片作拉结件时，网片横向钢筋的直径不应小于 4mm；其间距不应大于 400mm；网片的竖向间距不宜大于 600mm，有抗震设防要求时，其竖向间距不宜大于 400mm。

5 拉结件在叶墙上的搁置长度，不应小于叶墙厚度的 2/3，并不应小于 60mm。

6 门窗洞口周边 300mm 范围内应附加间距不大于 600mm 的拉结件。

7 控制缝两侧应附加间距不大于 600mm 的拉结件。

6.3.2 拉结件和灰缝钢筋的最小砂浆保护层厚度不应小于 15mm。

6.3.3 支承外叶墙的挑板除应满足结构受力要求外，挑板厚度应与饰面砖尺寸相协调。

6.3.4 夹心复合墙用于框架填充墙时，内叶墙与框架柱、梁的连接方法应按现行国家标准《砌体结构设计规范》GB 50003 中有关规定采用，外叶墙与框架柱连接可采用 1 ϕ 6 钢筋拉结。

6.3.5 抗震设防区夹心复合墙砌体应符合下列规定：

1 承重夹心复合墙构造柱截面高度与内叶墙厚度相同，构造柱应沿高度方向每 400mm 设置拉结件与外叶墙拉结。

2 夹心复合墙采用焊接钢筋网作为拉结件时，焊接网应沿夹心复合墙连续通长设置，外叶墙至少有一根纵向钢筋。钢筋网片可计入内叶墙的配筋率，钢筋网片搭接与锚固长度应符合现行国家标准《砌体结构设计规范》GB 50003 中的规定，8 度抗震设防地区竖向间距不应大于 400mm。

3 外墙转角处，外叶墙两方向拉结网片置于同一灰缝时，如灰缝过厚可上、下层交错放置。

4 门窗洞口边，外叶墙应设阳槎与内叶墙搭接，且应沿竖向每隔 300mm 设置“U”形拉结筋。

住房和城乡建设部信息公开
浏览专用

7 施 工

7.1 一 般 规 定

- 7.1.1** 材料应有相应的产品合格证书、产品性能检测报告，多孔砖、砌块、保温板、拉结件、水泥及钢筋等材料应在进场复检合格后方可使用。
- 7.1.2** 施工除应符合本节规定外，尚应符合现行国家标准《砌体结构工程施工质量验收规范》GB 50203 的规定。
- 7.1.3** 施工的管理人员和操作工人，上岗前必须接受专业培训。
- 7.1.4** 施工前，应根据施工图纸、工法，并结合施工现场条件等编制好施工技术方案。
- 7.1.5** 施工应采用双排外脚手架施工，严禁在外叶墙留脚手眼。
- 7.1.6** 冬、雨期不宜进行夹心复合墙施工；对未完工的墙体，应采取防雨措施；严寒和寒冷地区冬季来临之前应有防寒保温措施。
- 7.1.7** 砌体施工质量等级控制应符合现行国家标准《砌体结构工程施工质量验收规范》GB 50203 的要求，且不应低于 B 级。

7.2 砌 筑 砂 浆

- 7.2.1** 砌筑砂浆应符合现行国家标准《墙体材料应用统一技术规范》GB 50574、《砌体结构设计规范》GB 50003 及《砌体结构工程施工质量验收规范》GB 50203 中有关规定。
- 7.2.2** 当砂浆掺入外加剂时，外加剂应符合国家现行标准《混凝土外加剂应用技术规范》GB 50119、《混凝土外加剂》GB 8076 及《砂浆、混凝土防水剂》JC 474 中有关规定。砌块墙体宜采用专用砂浆，外叶墙用砂浆掺加的外加剂不得含有可溶性盐。
- 7.2.3** 施工中采用强度等级小于 M5 水泥砂浆代替水泥混合砂

浆时，必须将水泥砂浆提高一个强度等级。

7.3 施工准备

7.3.1 施工人员应熟悉施工图，了解墙体各部位的构造和门窗洞口的位置、尺寸、标高，明确拉结件规格、位置、埋入长度等，确定保温板的尺寸，并加工制作或订货。

7.3.2 施工材料应按计划组织进场。材料进场后，应按品种、规格和强度分等级分别堆放，并设置标识。

7.3.3 砖、砌块、水泥、砂等材料的存放应采取有效的防潮、防雨、防冻及其他污染措施，块体材料场地应预先夯平整，宜垫起堆放，便于排水，垛间应有适当宽度的通道；保温材料的存放应采取有效的防水、防潮、防火措施；拉结件及塑料尼龙类材料应采取必要的措施防止材料变形和暴晒。

7.3.4 拉结件应采取工厂制作，并按设计及本规程第4.2.5条要求做好防腐处理，进场后应按型号、规格进行堆放。

7.3.5 施工前应准备好施工用具及必要的检测工具，准备好裁切保温板的木案及电热丝、壁纸刀、电热丝切割器等。

7.3.6 砌筑夹心复合墙时，烧结普通砖和烧结多孔砖应提前1d~2d适度湿润，其相对含水率宜为60%~70%；混凝土多孔砖、混凝土实心砖、装饰多孔砖及砌块不宜提前浇水湿润；其他非烧结类块体的相对含水率宜为40%~50%。

7.3.7 施工前，应按技术要求和施工程序砌筑一个开间和层高的样板墙，砌块夹心复合墙尚应按照排块图砌筑，在建设、设计、施工三方达成共识的基础上，作为指导工程的样板，保留到工程验收之后。

7.3.8 砌筑底层墙体前，必须对基础工程按有关规定进行检查和验收，符合要求后方可进行墙体施工。

7.4 砌筑要求

7.4.1 内、外叶墙砌筑应符合现行国家标准《墙体材料应用统

—技术规范》GB 50574 和《砌体结构工程施工质量验收规范》GB 50203 中有有关规定。

7.4.2 砌筑墙体应设置皮数杆，其有效间距不宜大于 15m，墙体的阴、阳角及内、外墙交接处应增设皮数杆。

7.4.3 正常施工条件下，每日砌筑高度不宜大于 1.4m 或一步脚手架的高度。

7.4.4 砌筑时，砌块墙体宜采用专用铺灰器具，砖墙体宜采用“三一”砌砖法砌筑，水平灰缝和竖向灰缝应随砌随刮平。

7.4.5 夹心复合墙砌体应上下错缝，灰缝应横平竖直、饱满、密实，灰缝厚度宜为 10mm，竖向灰缝宜采用加浆填实的方法，严禁用水冲浆灌缝。

7.4.6 内、外叶墙应沿墙高分段砌筑，每段墙体应按照内叶墙→保温层→空气间层→外叶墙→拉结件的顺序连续施工（图 7.4.6）。

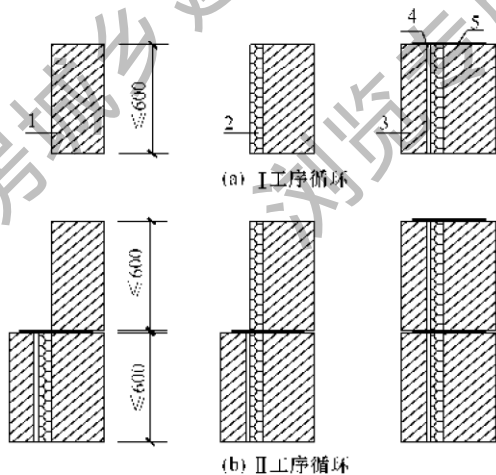


图 7.4.6 施工顺序

1—内叶墙；2—保温板；3—外叶墙；
4—预留 20mm 空气间层；5—放置拉结件

7.4.7 砌筑外叶墙时，应先砌筑好撈底砖，底层砌筑砂浆应采用防水砂浆，并应随砌随清扫残留在外叶墙外表面的砂浆。

7.4.8 保温板应按墙面尺寸及拉结件竖距进行裁割，横向搭接的两侧边应切割成 45° 坡角，切割后的保温板不应缺棱掉角；保温板应固定在内叶墙，从一侧开始、自下而上进行安装，并及时清理落在接缝处的杂物；上下保温板的竖缝应错开，错缝距离不应小于100mm，外墙转角处保温板应咬槎搭接。

7.4.9 拉结件应随砌随放置，埋入灰缝正中，在灰缝内每边的埋入长度不小于50mm。

7.4.10 每段内、外叶墙砌筑完后，应检查墙面的垂直度和平整度，并随时纠正偏差。

7.4.11 在底层墙体底部、每层圈梁上、门窗洞口、过梁上及不等高房屋的屋面交接处等部位，应设置外墙泄水口并采取预留孔，严禁砌完墙体后打凿孔；墙体砌筑完后应清理预留孔。

7.4.12 外叶墙砌筑时，在灰缝达到“指纹硬化”时，用专业划缝机和专用勾缝剂勾凹圆或V形缝，凹缝深度宜为4mm~5mm。

7.4.13 砌筑施工段的分段位置宜设在伸缩缝、沉降缝、防震缝、构造柱或门窗洞口处。相邻施工段的砌筑高度差不得超过一个楼层高度，且不应大于4m。

7.4.14 遇雨天应停止施工，新砌墙体应用防雨布遮盖；继续施工时，应复核墙体的垂直度，如垂直度超过允许偏差，应拆除后重新砌筑。

7.4.15 对伸出墙面的建筑部件根部及水平装饰线脚等处，应采取有效的防水措施。

7.4.16 内叶墙设计规定的洞口、沟槽和预埋件等，应在砌筑时预留或预埋，不应在砌好的墙体上剔凿或用冲击钻钻孔。

7.5 安全措施

7.5.1 施工应符合现行行业标准《建筑施工安全检查标准》JGJ 59的有关规定。

7.5.2 当垂直运输采用集装托盘吊装时，应设有尼龙网或安全罩。

7.5.3 在楼面装卸和堆放物料时，严禁倾卸和抛掷，不得撞击楼板和脚手架。

7.5.4 堆放在楼板上的物料等施工荷载不得超过楼板（屋面板）的设计允许承载力。

7.5.5 墙体砌筑或进行其他施工时，不得墙上操作和墙上设置支撑、缆绳等。

7.5.6 当遇到大风时，应对稳定性较差的窗间墙、独立柱加设临时支撑。

8 质量验收

8.1 主控项目

8.1.1 墙体所用块体材料强度等级必须符合设计要求。

抽检数量：每5万块装饰多孔砖或每1万块砌块应至少抽检一组，其他块体材料应符合现行国家标准《砌体结构工程施工质量验收规范》GB 50203的规定。

检验方法：查块材出厂合格证及块材进场强度等级复试报告。

8.1.2 砌筑砂浆品种必须符合设计要求。

抽检数量：每一检验批且不超过250m³砌体的各类、各强度等级的砌筑砂浆，每台搅拌机应至少抽检一次。验收批的预拌砂浆、蒸压加气混凝土砌块专用砂浆，抽检可为3组。

检验方法：在砂浆搅拌机出料口或在湿拌砂浆的储存容器出料口随机取样制作砂浆试块（现场拌制的砂浆，同盘砂浆只应作1组试块），试块标养28d后作强度试验。预拌砂浆中的湿拌砂浆稠度应在进场时取样检验。

8.1.3 保温板的导热系数、密度、抗压强度、燃烧性能必须符合设计要求和本规程第3.3节的规定。

抽检数量：每一生产厂家，每500m²保温板至少抽检一组。

检验方法：检查保温板的产品合格证书、产品性能复试报告。

8.1.4 拉结件的品种、规格、尺寸、力学性能及防腐，必须符合设计要求。

抽检数量：在检验批中抽检20%，且不应少于5个。

检验方法：丈量拉结件长度允许偏差为±2.5%；检查拉结件防腐镀层检测报告，不锈钢拉结件检查产品的合格证书、产品

性能复试报告。

8.1.5 保温板厚度、其水平和竖向接缝必须严密，空气间层厚度应符合设计要求。

检查数量：按楼层（4m 高以内）每 20m 抽查一处，每处 3 延长米，每楼层不应少于 3 处。

检验方法：观察检查、尺量、查看施工隐蔽验收记录。

8.1.6 砌体灰缝应饱满，砖砌体内叶墙水平灰缝和垂直灰缝砂浆饱满度不得低于 80%，砌块砌体内叶墙水平灰缝和垂直灰缝的砂浆饱满度不得低于 90%，各种块材外叶墙水平灰缝和竖向灰缝饱满度不得低于 90%。

抽检数量：每检验批抽查不应少于 5 处。

检验方法：用百格网检查砖底面与砂浆的粘结痕迹面积。每处检测 3 块砖，取其平均值。

8.1.7 墙体拉结件的水平及竖向间距、埋入长度均应符合设计要求。

检查数量：每检验批抽检 20%，且不应少于 5 处。

检查方法：观察和尺量检查。

8.2 一般项目

8.2.1 承重墙砌体和填充墙砌体一般尺寸和位置允许偏差、构造柱位置及垂直度的允许偏差，检验数量及检验方法应符合现行国家标准《砌体结构工程施工质量验收规范》GB 50203 中相关规定。保温板碰头缝间隙用楔形塞尺检查，允许偏差为 3mm。

8.2.2 保温板安装位置应正确，上下层保温板间压槎错缝搭接及横向保温板 45°坡角压槎搭接应符合设计要求。

检验方法：观察和手推（视其是否与内叶墙贴紧）。

检查数量：按楼层（4m 高以内）每 20m 抽查一处，每处 3 延长米，每楼层不应少于 3 处。

8.2.3 空气间层厚度应符合设计要求，允许偏差为±3mm。

检查数量：按楼层（4m 高以内）每 20m 抽查一处，每处 3

延米长，每楼层不应少于3处。

检查方法：尺量检查。

8.2.4 放置拉结件的两叶墙水平灰缝要保证水平对准，允许误差为 $\pm 3\text{mm}$ ，放置可调拉结件的内、外叶墙水平灰缝高差不超过30mm。

检查数量：每检验批抽检20%，且不应少于5处。

检验方法：靠尺和楔形塞尺检查。

8.2.5 外墙的门窗洞口四周，应按设计要求采取节能保温措施。

检查数量：每检验批抽查5%，并不少于5个洞口。

检查方法：对照设计检查，检查隐蔽工程验收记录。

8.2.6 圈梁、过梁等易产生热桥部位，应符合设计要求。

检查数量：按不同热桥种类，每种抽查20%，并不少于5处。

检查方法：对照设计检查，检查隐蔽工程验收记录。

8.3 工程验收

8.3.1 工程验收除应执行本条外，尚应符合现行国家标准《砌体结构工程施工质量验收规范》GB 50203中有关分部工程验收的技术规定。

砌体工程验收前，应提供下列文件和记录：

1 夹心复合墙的设计文件、图纸审查、设计变更和洽商记录；

2 施工方案和施工工艺文件；

3 施工技术交底记录；

4 施工材料的产品合格证、出厂检验报告和现场验收记录；

5 隐蔽工程验收记录；

6 拉结件的防腐镀层检测报告；

7 其他必须提供的资料。

8.3.2 应对下列隐蔽项目进行验收：

1 防潮层；

- 2 沉降缝、伸缩缝、控制缝和防震缝；
- 3 内叶墙外侧和外叶墙内侧原浆刮平；
- 4 保温板厚度、接槎；
- 5 空腔层厚度及清理；
- 6 预埋拉结件及钢筋位置、数量；
- 7 门窗洞口边，内、外叶墙的接槎连接；
- 8 构造柱位置、数量；
- 9 热桥部位处理；
- 10 其他隐蔽工程项目。

8.3.3 夹心保温工程不符合设计要求和下列规定的，应按要求返工重做。

1 保温板的密度等级、规格、导热系数指标中任何一项未达到设计要求或不符合本规程表 3.3.2~表 3.3.5 的规定；

2 保温板的安装违反施工工序要求，造成保温板缺棱掉角、板缝过大或板间砂浆嵌缝或不符合本规程第 7.4.8 条的规定；

3 内、外叶墙拉结件未按要求做防腐处理或其规格、间距不符合设计要求和本规程第 6.3.1 条的规定。

附录 A 严寒和寒冷地区居住建筑传热系数限值

A.0.1 严寒 (A) 区围护结构传热系数应符合表 A.0.1 的规定。

表 A.0.1 严寒 (A) 区围护结构传热系数限值

围护结构部位	传热系数 $[W/(m^2 \cdot K)]$		
	≤ 3 层建筑	(4~8) 层建筑	≥ 9 层建筑
屋面	0.20	0.25	0.25
外墙	0.25	0.40	0.50
架空或外挑楼板	0.30	0.40	0.40
非采暖地下室顶板	0.35	0.45	0.45

A.0.2 严寒 (B) 区围护结构传热系数应符合表 A.0.2 的规定。

表 A.0.2 严寒 (B) 区围护结构传热系数限值

围护结构部位	传热系数 $[W/(m^2 \cdot K)]$		
	≤ 3 层建筑	(4~8) 层建筑	≥ 9 层建筑
屋面	0.25	0.30	0.30
外墙	0.30	0.45	0.55
架空或外挑楼板	0.30	0.45	0.45
非采暖地下室顶板	0.35	0.50	0.50

A.0.3 严寒 (C) 区围护结构传热系数应符合表 A.0.3 的规定。

表 A.0.3 严寒 (C) 区围护结构传热系数限值

围护结构部位	传热系数 $[W/(m^2 \cdot K)]$		
	≤ 3 层建筑	(4~8) 层建筑	≥ 9 层建筑
屋面	0.30	0.40	0.40
外墙	0.35	0.50	0.60
架空或外挑楼板	0.35	0.50	0.50
非采暖地下室顶板	0.50	0.60	0.60

A.0.4 寒冷(A)区围护结构传热系数应符合表 A.0.4 的规定。

表 A.0.4 寒冷(A)区围护结构传热系数限值

围护结构部位	传热系数 $[W/(m^2 \cdot K)]$		
	≤ 3 层建筑	(4~8) 层建筑	≥ 9 层建筑
屋面	0.35	0.45	0.45
外墙	0.45	0.60	0.70
架空或外挑楼板	0.45	0.60	0.60
非采暖地下室顶板	0.50	0.65	0.65

A.0.5 寒冷 (B) 区围护结构传热系数应符合表 A.0.5 的规定。

表 A.0.5 寒冷 (B) 区围护结构传热系数限值

围护结构部位	传热系数 $[W/(m^2 \cdot K)]$		
	≤ 3 层建筑	(4~8) 层建筑	≥ 9 层建筑
屋面	0.35	0.45	0.45
外墙	0.45	0.60	0.70
架空或外挑楼板	0.45	0.60	0.60
非采暖地下室顶板	0.50	0.65	0.65

附录 B 严寒和寒冷地区公共 建筑传热系数限值

B.0.1 严寒 (A) 区围护结构传热系数应符合表 B.0.1 的规定。

表 B.0.1 严寒 (A) 区围护结构传热系数限值

围护结构部位	传热系数 $[W/(m^2 \cdot K)]$	
	体形系数 ≤ 0.3	$0.3 <$ 体形系数 ≤ 0.4
屋面	0.35	0.30
外墙 (包括非透明幕墙)	0.45	0.40
底面接触室外的架空或外挑楼板	0.45	0.40
非采暖房间与采暖房间的隔墙或楼板	0.60	0.60

B.0.2 严寒 (B) 区围护结构传热系数应符合表 B.0.2 的规定。

表 B.0.2 严寒 (B) 区围护结构传热系数限值

围护结构部位	传热系数 $[W/(m^2 \cdot K)]$	
	体形系数 ≤ 0.3	$0.3 <$ 体形系数 ≤ 0.4
屋面	0.45	0.35
外墙 (包括非透明幕墙)	0.50	0.45
底面接触室外的架空或外挑楼板	0.50	0.45
非采暖房间与采暖房间的隔墙或楼板	0.80	0.80

B.0.3 寒冷地区围护结构传热系数应符合表 B.0.3 的规定。

表 B.0.3 寒冷地区围护结构传热系数限值

围护结构部位	传热系数 $[W/(m^2 \cdot K)]$	
	体形系数 ≤ 0.3	$0.3 <$ 体形系数 ≤ 0.4
屋面	0.55	0.45
外墙（包括非透明幕墙）	0.60	0.50
底面接触室外的架空或外挑楼板	0.60	0.50
非采暖房间与采暖房间的隔墙或楼板	1.50	1.50

附录 C 夹心墙平均传热系数的计算方法

C.0.1 夹心墙平均传热系数应按下式计算：

$$K_m = \frac{K_p F_p + K_{B1} F_{B1} + K_{B2} F_{B2} + \cdots + K_{Bj} F_{Bj}}{F_p + F_{B1} + F_{B2} + \cdots + F_{Bj}} \quad (\text{C.0.1})$$

式中：
 K_m ——夹心墙的平均传热系数 $[\text{W}/(\text{m}^2 \cdot \text{K})]$ ；
 K_p ——夹心墙主体部位的传热系数 $[\text{W}/(\text{m}^2 \cdot \text{K})]$ ；
 F_p ——夹心墙主体部位的面积 (m^2) ；
 $K_{B1}, K_{B2}, \cdots, K_{Bj}$ ——夹心墙热桥部位传热系数 $[\text{W}/(\text{m}^2 \cdot \text{K})]$ ；
 $F_{B1}, F_{B2}, \cdots, F_{Bj}$ ——夹心墙热桥部位的面积 (m^2) 。

本规程用词说明

1 为便于在执行本规程条文时区别对待，对要求严格程度不同的用词说明如下：

- 1) 表示很严格，非这样做不可的：
正面词采用“必须”，反面词采用“严禁”；
- 2) 表示严格，在正常情况下均应这样做的：
正面词采用“应”，反面词采用“不应”或“不得”；
- 3) 表示允许稍有选择，在条件许可时首先应这样做的：
正面词采用“宜”，反面词采用“不宜”；
- 4) 表示有选择，在一定条件下可以这样做的，采用“可”。

2 条文中指明应按其他有关标准执行的写法为：“应按……执行”或“应符合……的规定”。

引用标准名录

- 1 《砌体结构设计规范》GB 50003
- 2 《建筑抗震设计规范》GB 50011
- 3 《建筑设计防火规范》GB 50016
- 4 《混凝土外加剂应用技术规范》GB 50119
- 5 《民用建筑热工设计规范》GB 50176
- 6 《砌体结构工程施工质量验收规范》GB 50203
- 7 《墙体材料应用统一技术规范》GB 50574
- 8 《混凝土外加剂》GB 8076
- 9 《建筑材料及其制品燃烧性能分级》GB 8624
- 10 《绝热用模塑聚苯乙烯泡沫塑料》GB/T 10801.1
- 11 《绝热用挤塑聚苯乙烯泡沫塑料》GB/T 10801.2
- 12 《绝热用岩棉、矿渣棉及其制品》GB/T 11835
- 13 《烧结多孔砖和多孔砌块》GB 13544
- 14 《建筑绝热用硬质聚氨酯泡沫塑料》GB/T 21558
- 15 《建筑施工安全检查标准》JGJ 59
- 16 《预拌砂浆》JG/T 230
- 17 《砂浆、混凝土防水剂》JC 474
- 18 《装饰混凝土砌块》JC/T 641
- 19 《混凝土小型空心砌块和混凝土砖砌筑砂浆》JC 860
- 20 《陶瓷墙地砖填缝剂》JC/T 1004