

前 言

根据原建设部《关于印发〈2006 年工程建设标准规范制订、修订计划(第一批)〉的通知》(建标[2006]77 号)的要求,规范编制组经广泛调查研究,认真总结实践经验,参考有关国际标准和国外先进标准,并在广泛征求意见的基础上,编制本规范。

本规范主要技术内容是:总则、术语和符号、材料、基本设计规定、构件与连接设计、轻型木桁架设计、防护、制作与安装、维护管理。

本规范由住房和城乡建设部负责管理。由中国建筑西南设计研究院有限公司负责具体技术内容的解释。执行过程中如有意见或建议,请寄送中国建筑西南设计研究院有限公司(地址:四川省成都市天府大道北段 866 号,邮编:610042)。

本规范主编单位:中国建筑西南设计研究院有限公司

本规范参编单位:四川省建筑科学研究院

哈尔滨工业大学

同济大学

四川大学

重庆大学

公安部四川消防研究所

中国林业科学研究院

本规范参加单位:欧洲木业协会

加拿大木业协会

MITEK 澳大利亚公司

苏州皇家整体住宅系统股份有限公司

赫英木结构制造(天津)有限公司

上海宏加新型建筑结构制造有限公司

本规范主要起草人员：龙卫国 王永维 杨学兵 倪 春
祝恩淳 张新培 何敏娟 周淑容
蒋明亮 王渭云 倪 竣 张绍明
张海燕 李俊明 方 明
本规范主要审查人员：戴宝城 熊海贝 陆伟东 吕建雄
古天纯 邱培芳 杨 军 孙德魁
王林安 程少安

住房和城乡建设部信息中心
浏览专用

目 次

1	总则	1
2	术语和符号	2
2.1	术语	2
2.2	符号	3
3	材料	5
3.1	规格材	5
3.2	齿板与连接件	5
4	基本设计规定	7
4.1	设计原则	7
4.2	设计指标和允许值	8
5	构件与连接设计	11
5.1	构件设计	11
5.2	桁架及其杆件变形验算	15
5.3	齿板连接承载力计算	16
5.4	与其他结构体系连接设计	21
6	轻型木桁架设计	23
6.1	木桁架的计算	23
6.2	木桁架的构造	26
6.3	木桁架的屋面木基层	37
6.4	木桁架的支撑	39
7	防护	40
7.1	防火	40
7.2	防腐和防虫	41
7.3	保温通风和防潮	42
8	制作与安装	44

8.1 制作	44
8.2 搬运和安装	48
9 维护管理	51
9.1 一般规定	51
9.2 检查与维修	51
附录 A 齿板试验要点及强度设计值的确定	53
附录 B 轻型木桁架常用形式	58
附录 C 桁架节点计算假定	60
附录 D 钉板验算规定	69
附录 E 桁架运输与安装规定	75
本规范用词说明	77
引用标准名录	78

住房城乡建设部信息公开
浏览专用

Contents

1	General Provision	1
2	Terms and Symbols	2
2.1	Terms	2
2.2	Symbols	3
3	Material	5
3.1	Dimension Lumber	5
3.2	Truss Plates and Connectors	5
4	Basic Design Requirements	7
4.1	Design Principle	7
4.2	Design Index and Allowable Limits	8
5	Member and Connection Design	11
5.1	Member Design	11
5.2	Truss and Member Deflections	15
5.3	Bearing Capacity of Connections	16
5.4	Connections with Substructure System	21
6	Light Frame Wood Truss Design	23
6.1	Truss Design	23
6.2	Truss Detailing	26
6.3	Roofing Sheathing	37
6.4	Bracing	39
7	Protection	40
7.1	Fire Protection	40
7.2	Protection against Decay and Insects	41
7.3	Insulation and Moisture Control	42
8	Fabrication and Installation	44

8.1	Fabrication	44
8.2	Handling and Installation	48
9	Maintenance	51
9.1	General Requirements	51
9.2	Inspection and Maintenance	51
Appendix A	Truss Plate Tests and Determination of Design Values	53
Appendix B	Typical Wood Trusses	58
Appendix C	Truss Joint Analogue	60
Appendix D	Design of Nail-on Plates	69
Appendix E	Truss Transportation and Installation	75
	Explanation of Wording in This Code	77
	List of Quoted Standards	78

1 总 则

1.0.1 为在轻型木桁架的应用中贯彻执行国家的技术经济政策，做到技术先进、安全适用、经济合理，确保质量，制定本规范。

1.0.2 本规范适用于在建筑工程中采用金属齿板进行节点连接的轻型木桁架及相关结构体系的设计、制作、安装和维护管理。

1.0.3 轻型木桁架的设计、制作、安装和维护管理，除应符合本规范的规定外，尚应符合国家现行有关标准的规定。

住房城乡建设部
浏览专用

2 术语和符号

2.1 术 语

2.1.1 规格材 dimension lumber

木材截面的宽度和高度按规定尺寸生产加工的规格化的木材。

2.1.2 齿板 truss plate

用于轻型木桁架节点连接或杆件接长的经表面镀锌处理的钢板经冲压成带齿的金属板。

2.1.3 钉板 nail-on plate

用于桁架节点连接的经表面镀锌处理的带圆孔金属板。连接时采用圆钉固定在杆件上。

2.1.4 结合板 field splice plate

用于桁架部分节点在施工现场进行连接的经表面镀锌处理的钢板经冲压成一半带齿，另一半带圆孔的金属板。

2.1.5 金属连接件 metal connector

用于固定、连接、支承木桁架或木构件的专用金属构件。如梁托、螺栓、柱帽、直角连接件、金属板条等。

2.1.6 轻型木桁架 light wood truss

采用规格材制作桁架杆件，并由齿板在桁架节点处将各杆件连接而形成的木桁架。

2.1.7 组合桁架 girder truss

主要用于支承轻型木桁架的桁架。一般由多榀相同的轻型木桁架组成。

2.1.8 悬臂桁架 cantilever truss

桁架端部上弦杆与下弦杆相交面的外端位于支座边沿外侧的桁架。

2.1.9 支座端节点 heel joint

桁架端部支座处，上弦杆与下弦杆相交的节点。

2.1.10 对接节点 splice joint

当桁架跨度较大时，弦杆用齿板对接接长的节点。

2.1.11 屋脊节点 pitch break joint

桁架屋脊处上弦杆与腹杆相交的节点。

2.1.12 搭接节点 lapped joint

桁架下弦杆与加强杆相搭接时，位于加强杆末端处的节点。

2.1.13 腹杆节点 web joint

桁架腹杆与弦杆相交的节点。

2.2 符 号

2.2.1 作用和作用效应

M ——弯矩设计值；

N ——轴向力设计值；

P_w ——下弦规格材的抗剪承载力；

P_A ——梁端剪力；

R ——梁端支座反力；

V ——剪力设计值；

ω ——构件按荷载效应的标准组合计算的挠度。

2.2.2 材料性能或强度设计指标

E ——木材弹性模量；

f_c ——木材顺纹抗压及承压强度设计值；

$f_{c,90}$ ——木材横纹承压强度设计值；

f_m ——木材抗弯强度设计值；

f_t ——木材顺纹抗拉强度设计值；

f_v ——木材顺纹抗剪强度设计值；

n_r ——板齿强度设计值；

t_r ——齿板抗拉强度设计值；

ν_r ——齿板抗剪强度设计值；

$[\omega]$ ——受弯构件的挠度限值。

2.2.3 几何参数

A ——构件全截面面积；

A_n ——构件净截面面积；

b ——构件的截面宽度；

h ——构件的截面高度；

h_n ——构件的净截面高度；

I ——构件的全截面惯性矩；

l_0 ——受压构件的计算长度；

L_b ——支承面宽度；

W ——构件的截面模量；

W_n ——构件的净截面模量。

2.2.4 计算系数及其他

K_B ——构件局部受压长度调整系数；

K_{zcp} ——构件局部受压尺寸调整系数；

k_h ——桁架端节点弯矩影响系数；

φ ——轴心受压构件的稳定系数；

φ_l ——受弯构件的侧向稳定系数；

φ_m ——考虑轴向力和初始弯矩共同作用的折减系数；

φ_y ——轴心压杆在垂直于弯矩作用平面 $y-y$ 方向按长细比 λ_y 确定的稳定系数。

3 材 料

3.1 规 格 材

3.1.1 轻型木桁架的杆件应采用经目测分级或机械分级的规格材制作。规格材目测分级的选材标准和强度指标、规格材机械分级的强度指标应符合现行国家标准《木结构设计规范》GB 50005 的规定。

3.1.2 制作桁架时，规格材含水率应小于 20%。

3.1.3 轻型木桁架弦杆和腹杆的截面尺寸不应小于 40mm×65mm。

3.1.4 当轻型木桁架采用目测分级规格材时，木桁架的上弦杆、下弦杆以及截面尺寸为 40mm×65mm 的腹杆，所采用的规格材等级不应低于Ⅲ级。当轻型木桁架采用机械分级规格材时，木桁架的上弦杆和下弦杆采用的规格材强度等级不宜低于 M14 级。

3.1.5 制作桁架时，严禁采用指接接头的规格材。

3.2 齿板与连接件

3.2.1 齿板和连接件应由经镀锌处理后的薄钢板制作。镀锌应在齿板和连接件制作前进行。镀锌层重量不应低于 275g/m²。钢板可采用 Q235 碳素结构钢和 Q345 低合金高强度结构钢。齿板采用的钢材性能应满足表 3.2.1 的要求。对于进口齿板，当有可靠依据时，也可采用其他型号的钢材。

表 3.2.1 齿板采用钢材的性能要求

钢材品种	屈服强度 (N/mm ²)	抗拉强度 (N/mm ²)	伸长率 (δ_5 ,%)
Q235	≥235	≥370	26
Q345	≥345	≥470	21

3.2.2 齿板和连接件用钢应具有屈服强度、抗拉强度、伸长率和硫、磷含量的合格保证。其质量应符合现行国家标准《碳素结构钢》GB/T 700 和《低合金高强度结构钢》GB/T 1591 的规定。

3.2.3 轻型木桁架采用的连接件应符合国家现行有关标准的规定及设计要求。尚无相应标准的连接件应符合设计要求，并应有满足设计要求的产品质量合格证书或相关的检测报告。

4 基本设计规定

4.1 设计原则

4.1.1 本规范采用以概率理论为基础的极限状态设计法。

4.1.2 轻型木桁架的使用年限应与主体结构的使用年限相同，并按表 4.1.2 采用。

表 4.1.2 设计使用年限

类别	设计使用年限	示 例
1	5 年	临时性结构
2	25 年	易于替换的结构构件
3	50 年	普通房屋
4	100 年及以上	特别重要的建筑结构

4.1.3 轻型木桁架及其各杆件的安全等级宜与整个建筑结构的安全等级相同。设计时应根据建筑结构的具体情况，按表 4.1.3 规定选用相应的安全等级。

表 4.1.3 建筑结构的安全等级

安全等级	破坏后果	建筑物类型
一级	很严重	重要的建筑物
二级	严重	一般的建筑物
三级	不严重	次要的建筑物

注：对有特殊要求的建筑物，其安全等级应根据具体情况另行确定。

4.1.4 对于承载能力极限状态，轻型木桁架各杆件及连接应按荷载效应基本组合，采用下列极限状态设计表达式：

$$\gamma_0 S \leq R \quad (4.1.4)$$

式中： γ_0 ——结构重要性系数；取值应符合现行国家标准《木结构设计规范》GB 50005 的规定；

S ——承载能力极限状态的荷载效应设计值；按现行国家标准《建筑结构荷载规范》GB 50009 进行计算；

R ——轻型木桁架各杆件或连接的承载力设计值。

4.1.5 对正常使用极限状态，应按荷载效应的标准组合，采用下列极限状态设计表达式：

$$S \leq C \quad (4.1.5)$$

式中： S ——正常使用极限状态的荷载效应设计值；

C ——轻型木桁架结构或桁架各杆件按正常使用要求规定的变形限值。

4.2 设计指标和允许值

4.2.1 规格材强度设计值与弹性模量应按现行国家标准《木结构设计规范》GB 50005 的规定采用。未包含的进口规格材应由本规范管理机构按国家规定的程序确定其强度设计值与弹性模量。

4.2.2 轻型木桁架（图 4.2.2）允许变形限值应符合表 4.2.2 的规定。

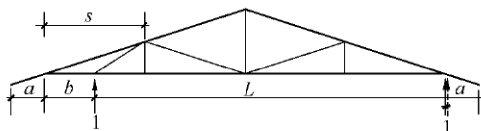


图 4.2.2 桁架几何尺寸取值示意图

1—支座； s —上、下弦节间的尺寸； a —上、下弦杆件悬挑段的尺寸； b —桁架悬臂段的尺寸；

L —桁架跨度

表 4.2.2 轻型木桁架变形限值

变形部位		用途		
		屋盖	楼盖	
允许挠度 [ω]	上弦节间	$s/180$	$s/180$	
	下弦节间	$s/360$	$s/360$	
	悬臂段 b	$b/120$	$b/120$	
	悬挑段 a	$a/120$	不适用	
	下弦最大挠度		$L/180$	$L/180$
			$L/360$ (按恒载时)	$L/360$ (按恒载时)
	桁架下有 吊顶时, 节 点或节间最 大挠度	灰泥或石膏板吊顶	$L/360$ (按活载时)	$L/360$ (按活载时)
其他吊顶		$L/240$ (按活载时)	$L/360$ (按活载时)	
无吊顶		$L/240$ (按活载时)	$L/360$ (按活载时)	
水平变形限值 (mm)	铰支座处	25		

注：上、下弦节间变形是指相对于节端的局部变形， s 取所计算变形处的节间几何尺寸。

4.2.3 当轻型木桁架在恒载作用下产生的挠度大于 5mm 时，桁架的制作应按其恒载作用产生的挠度起拱。

4.2.4 轻型木桁架所采用的齿板强度设计值应按表 4.2.4-1 和表 4.2.4-2 的规定采用，并应符合下列规定：

1 齿板安装时宜采用平压；如果安装齿板使用滚筒压制，滚筒的直径应大于 600mm，并且表 4.2.4-1 和表 4.2.4-2 中各设计值应乘以 0.8 的调整系数；

2 齿板强度等级Ⅰ级和Ⅱ级适用于厚度大于等于 0.9mm 的齿板；齿板强度等级Ⅲ级适用于厚度大于等于 1.2mm 的齿板；齿板强度等级Ⅳ级适用于厚度大于等于 1.5mm 的齿板；

3 齿板强度设计值应根据规格材在使用状态下的含水率进行调整，干燥使用状态下调整系数 k_w 取 1.00；潮湿使用状态下

调整系数 k_w 取 0.67;

4 采用经阻燃处理的规格材时, 齿板强度设计值的调整系数 k_r 应由试验确定;

5 满足表 4.2.4-1 和表 4.2.4-2 中板齿和齿板强度设计值规定的进口齿板应符合本规范附录 A 的规定。

表 4.2.4-1 板齿强度设计值 n_r (N/mm², 木材全干比重为 $\rho \geq 0.40$)

齿板荷载工况	齿板强度等级			
	I	II	III	IV
荷载作用方向与木纹方向和齿板主轴平行	1.80	1.35	1.45	1.35
荷载作用方向与木纹方向平行, 与齿板主轴垂直	1.24	1.17	1.05	0.79
荷载作用方向与木纹方向垂直, 与齿板主轴平行	1.03	0.85	1.03	1.03
荷载作用方向与木纹方向和齿板主轴垂直	1.14	1.03	1.24	1.14

表 4.2.4-2 齿板强度设计值 (N/mm, 木材全干比重为 $\rho \geq 0.40$)

齿板荷载工况		齿板强度等级				
		I	II	III	IV	
齿板抗拉强度 t_r	荷载作用方向与齿板主轴平行	113		208		
	荷载作用方向与齿板主轴垂直	84		84		
齿板抗剪强度 v_r	荷载作用方向与齿板主轴的夹角	0°	56		79	
		30°	68		110	
		60°	82		115	
		90°	62		84	
		120°	42		70	
		150°	39		68	

4.2.5 由齿板试验确定板齿和齿板强度设计值时, 应按本规范附录 A 的要求进行。

5 构件与连接设计

5.1 构件设计

5.1.1 轴心受拉构件的承载力应按下式进行验算：

$$\frac{N_t}{A_n} \leq f_t \quad (5.1.1)$$

式中： f_t ——规格材顺纹抗拉强度设计值（N/mm²）；

N_t ——轴心受拉构件拉力设计值（N）；

A_n ——受拉构件的净截面面积（mm²）；计算 A_n 时，应扣除分布在150mm长度上的缺口投影面积。

5.1.2 轴心受压构件的承载力应按下式进行验算：

1 按强度验算

$$\frac{N_c}{A_n} \leq f_c \quad (5.1.2-1)$$

2 按稳定验算

$$\frac{N_c}{\varphi A} \leq f_c \quad (5.1.2-2)$$

式中： f_c ——规格材顺纹抗压强度设计值（N/mm²）；

N_c ——轴心受压构件压力设计值（N）；

A_n ——受压构件的净截面面积（mm²）；

A ——受压构件的全截面面积（mm²）；

φ ——轴心受压构件稳定系数；按本规范第5.1.3条确定。

5.1.3 规格材的轴心受压构件稳定系数应按下式确定：

$$\text{当 } \lambda \leq 75 \text{ 时, } \quad \varphi = \frac{1}{1 + \left(\frac{\lambda}{80}\right)^2} \quad (5.1.3-1)$$

$$\text{当 } \lambda > 75 \text{ 时, } \quad \varphi = \frac{3000}{\lambda^2} \quad (5.1.3-2)$$

$$\text{构件长细比为: } \quad \lambda = \frac{l_0}{i} \quad (5.1.3-3)$$

桁架受压构件的计算长度为:

$$l_0 = K_e l_p \quad (5.1.3-4)$$

式中: i ——构件截面的回转半径(mm);

l_p ——桁架计算模型节点之间的实际距离; 对于桁架平面内, 取两节点中心距离; 对于桁架平面外, 取侧向支承点(如檩条或撑条)之间的距离;

K_e ——在桁架平面内取 0.8; 在桁架平面外取 1.0。

5.1.4 构件局部受压的承载力应按下式进行验算:

$$\frac{N_c}{AK_B K_{Zcp}} \leq f_{c,90} \quad (5.1.4)$$

式中: $f_{c,90}$ ——规格材横纹承压强度设计值(N/mm²);

N_c ——局部压力设计值(N);

A ——局部受压截面面积(mm²);

K_B ——局部受压长度调整系数; 应按表 5.1.4-1 取值; 当局部受压区域内有较高弯曲应力时不应采用本系数;

K_{Zcp} ——局部受压尺寸调整系数; 应按表 5.1.4-2 取值。

表 5.1.4-1 局部受压长度调整系数 K_B

顺纹测量承压长度(mm)	修正系数 K_B
≤ 12.5	1.75
25.0	1.38
38.0	1.25
50.0	1.19
75.0	1.13
100.0	1.10
≥ 150.0	1.00

注: 1. 当承压长度为中间值时, 可采用插入法求出 K_B 值;

2. 局部受压的区域离构件端部不得小于 75mm。

表 5.1.4-2 局部受压尺寸调整系数 K_{Zcp}

构件截面宽度与构件截面高度的比值	K_{Zcp}
≤ 1.0	1.00
≥ 2.0	1.15

注：比值在 1.0~2.0 之间时，可采用插入法求出 K_{Zcp} 值。

5.1.5 当构件的两侧承受局部压力（图 5.1.5），且局部受压中心之间的距离不大于构件截面高度时，局部受压截面面积按下式确定，并且，验算时 $f_{c,90}$ 应采用全表面横纹承压强度设计值。

$$A = b \left(\frac{L_1 + L_2}{2} \right) \leq 1.5bL_1 \quad (5.1.5)$$

式中： b ——局部受压截面宽度（mm）；

L_1 ——局部受压截面较小边长度（mm）；

L_2 ——局部受压截面较大边长度（mm）。

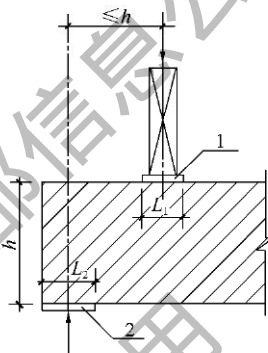


图 5.1.5 构件局部受压示意图

1—局部受压较小边；
2—局部受压较大边

5.1.6 对于两侧承受局部压力的构件，可用齿板加强局部压力区域。齿板加强后，构件的局部受压承载力应按本规范公式（5.1.4）计算。

5.1.7 受弯构件的抗弯承载力应按下式进行验算：

$$\frac{M}{W_n} \leq f_m \quad (5.1.7)$$

式中： f_m ——规格材抗弯强度设计值（N/mm²）；

M ——受弯构件弯矩设计值（N·mm）；

W_n ——受弯构件的净截面模量（mm³）。

当需验算受弯构件的侧向稳定时，应按现行国家标准《木结构设计规范》GB 50005 的规定计算。

5.1.8 受弯构件的抗剪承载力应按下式验算：

$$\frac{V_s}{Ib} \leq f_v \quad (5.1.8)$$

式中： f_v ——规格材顺纹抗剪强度设计值(N/mm²)；
 V ——受弯构件剪力设计值(N)；
 I ——构件的全截面惯性矩(mm⁴)；
 b ——构件的截面宽度(mm)；
 s ——剪切面以上的截面面积对中和轴的面积矩(mm³)。

5.1.9 拉弯构件的承载力应按下式验算：

$$\frac{N}{A_n f_t} + \frac{M}{W_n f_m} \leq 1 \quad (5.1.9)$$

式中： N 、 M ——轴向拉力设计值(N)、弯矩设计值(N·mm)；
 A_n ——拉弯构件净截面面积(mm²)；按本规范第5.1.1条规定计算；
 W_n ——拉弯构件净截面模量(mm³)；
 f_t 、 f_m ——规格材顺纹抗拉强度设计值、抗弯强度设计值(N/mm²)。

5.1.10 压弯构件的承载力应按下列公式验算：

1 按强度验算

$$\frac{N}{A_n f_c} + \frac{M}{W_n f_m} \leq 1 \quad (5.1.10-1)$$

2 按稳定验算

$$\frac{N}{\varphi_m A} \leq f_c \quad (5.1.10-2)$$

$$\varphi_m = (1 - K)^2 \quad (5.1.10-3)$$

$$K = \frac{M}{Wf_m \left(1 + \sqrt{\frac{N}{Af_c}}\right)} \quad (5.1.10-4)$$

式中： A_n 、 W_n ——构件净截面面积（ mm^2 ）、净截面模量（ mm^3 ）；

φ 、 A ——轴心受压构件的稳定系数与全截面面积（ mm^2 ）；

φ_m ——考虑轴向力和弯矩共同作用的折减系数；

N ——轴向压力设计值（N）；

M ——横向荷载作用下构件最大弯矩设计值（N·mm）；

f_c 、 f_m ——规格材顺纹抗压强度设计值、抗弯强度设计值（ N/mm^2 ）。

5.1.11 压弯构件弯矩作用平面外的侧向稳定应按下列式验算：

$$\frac{N}{\varphi_y Af_c} + \left(\frac{M}{\varphi_l Wf_m}\right)^2 \leq 1 \quad (5.1.11)$$

式中： φ_y ——由垂直于弯矩作用平面方向的长细比 λ_y 确定的轴心压杆稳定系数；

φ_l ——受弯构件的侧向稳定系数，按现行国家标准《木结构设计规范》GB 50005确定；

N 、 M ——轴向压力设计值（N），弯矩平面内的弯矩设计值（N·mm）；

W ——构件截面模量（ mm^3 ）；

A ——构件的全截面面积（ mm^2 ）。

5.2 桁架及其杆件变形验算

5.2.1 桁架及其杆件的变形应按下列式验算：

$$\omega \leq [\omega] \quad (5.2.1)$$

式中： ω ——按荷载效应标准组合及桁架分析模型计算所得桁架及其杆件的变形；

$[\omega]$ ——桁架及其杆件的变形限值 (mm), 应按本规范表 4.2.2 的规定取值。

5.3 齿板连接承载力计算

5.3.1 齿板连接不宜用于腐蚀、潮湿或有冷凝水的环境。齿板不得用于传递压力。

5.3.2 齿板连接应按承载力极限状态荷载效应的基本组合验算齿板连接的板齿承载力、齿板抗拉承载力、齿板抗剪承载力和齿板剪-拉复合承载力。

5.3.3 在节点处, 应按轴心受压或轴心受拉构件进行构件净截面强度验算, 构件净截面高度 h_n 应按下列规定取值:

1 在支座端节点处, 下弦杆件的净截面高度 h_n 为杆件截面底边到齿板上边缘的尺寸; 上弦杆件的 h_n 为齿板在杆件截面高度方向的垂直距离 [图 5.3.3 (a)];

2 在腹杆节点和屋脊节点处, 杆件的净截面高度 h_n 为齿板在杆件截面高度方向的垂直距离 [图 5.3.3 (b)、(c)]。

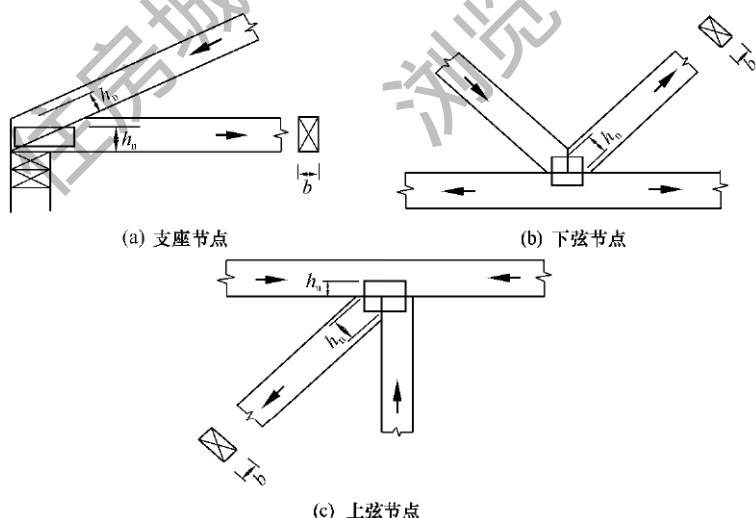


图 5.3.3 杆件净截面尺寸示意图

5.3.4 板齿承载力设计值应按下列公式计算：

$$N_r = n_r k_h A \quad (5.3.4-1)$$

$$k_h = 0.85 - 0.05(12 \tan \alpha - 2.0) \quad (5.3.4-2)$$

式中： N_r ——板齿承载力设计值(N)；

n_r ——板齿强度设计值(N/mm²)；按本规范表 4.2.4-1 取值或按本规范附录 A 的规定确定；

A ——齿板表面净面积(mm²)；是指用齿板覆盖的构件面积减去相应端距 a 及边距 e 内的面积(图 5.3.4)；端距 a 应平行于木纹量测，并不大于 12mm 或 1/2 齿长的较大者；边距 e 应垂直于木纹量测，并取 6mm 或 1/4 齿长的较大者；

k_h ——桁架端节点弯矩影响系数； $0.65 \leq k_h \leq 0.85$ ；

α ——桁架端节点处上、下弦间夹角(°)。

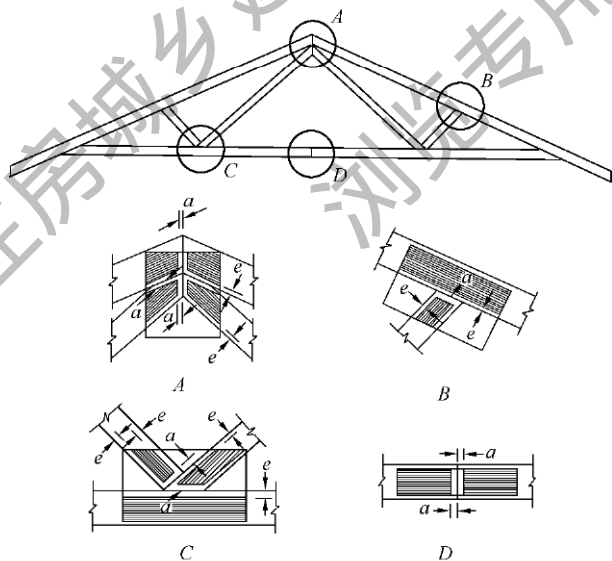


图 5.3.4 齿板的端距和边距

5.3.5 齿板抗拉承载力设计值应按下式计算：

$$T_r = kt_r b_t \quad (5.3.5)$$

式中： T_r ——齿板抗拉承载力设计值(N)；

b_t ——垂直于拉力方向的齿板截面宽度(mm)；

t_r ——齿板抗拉强度设计值(N/mm)；按本规范表 4.2.4-2 取值或按本规范附录 A 的规定确定；

k ——受拉弦杆对接时齿板抗拉强度调整系数，按本规范第 5.3.6 条取值。

5.3.6 受拉弦杆对接时，齿板计算宽度 b_t 和抗拉强度调整系数 k 应按下列规定取值：

1 当齿板宽度小于或等于弦杆截面高度 h 时，齿板的计算宽度 b_t 可取齿板宽度，齿板抗拉强度调整系数应取 $k=1.0$ 。

2 当齿板宽度大于弦杆截面高度 h 时，齿板的计算宽度 b_t 可取 $b_t=h+x$ ， x 取值应符合下列规定：

1) 对接处无填块时， x 应取齿板凸出弦杆部分的宽度，但不应大于 13mm；

2) 对接处有填块时， x 应取齿板凸出弦杆部分的宽度，但不应大于 89mm。

3 当齿板宽度大于弦杆截面高度 h 时，抗拉强度调整系数 k 应按下列规定取值：

1) 对接处齿板凸出弦杆部分无填块时，应取 $k=1.0$ ；

2) 对接处齿板凸出弦杆部分有填块且齿板凸出部分的宽度 $\leq 25\text{mm}$ 时，应取 $k=1.0$ ；

3) 对接处齿板凸出弦杆部分有填块且齿板凸出部分的宽度 $> 25\text{mm}$ 时， k 应按下式计算：

$$k = k_1 + \beta k_2 \quad (5.3.6)$$

式中： $\beta = x/h$ ， k_1 、 k_2 计算系数应按表 5.3.6 取值。

4 对接处采用的填块截面宽度应与弦杆相同。在桁架节点

处进行弦杆对接时，该节点处的腹杆可视为填块。

表 5.3.6 计算系数 k_1 、 k_2

弦杆截面高度 $h(\text{mm})$	k_1	k_2
65	0.96	-0.228
90~185	0.962	-0.288
285	0.97	-0.079

注：当 h 值为表中数值之间时，可采用插入法求出 k_1 、 k_2 值。

5.3.7 齿板抗剪承载力设计值应按下式计算：

$$V_r = \nu_r b_v \quad (5.3.7)$$

式中： V_r ——齿板抗剪承载力设计值 (N)；

b_v ——平行于剪力方向的齿板受剪截面宽度 (mm)；

ν_r ——齿板抗剪强度设计值 (N/mm)，按本规范表 4.2.4-2 取值或按本规范附录 A 的规定确定。

5.3.8 当齿板承受剪-拉复合力时 (图 5.3.8)，齿板剪-拉复合承载力设计值应按下列公式计算：

$$C_r = C_{r1} l_1 + C_{r2} l_2 \quad (5.3.8-1)$$

$$C_{r1} = V_{r1} + \frac{\theta}{90}(T_{r1} - V_{r1}) \quad (5.3.8-2)$$

$$C_{r2} = T_{r2} + \frac{\theta}{90}(V_{r2} - T_{r2}) \quad (5.3.8-3)$$

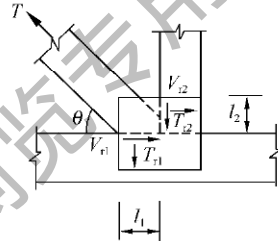


图 5.3.8 齿板剪-拉复合受力

式中： C_r ——齿板剪-拉复合承载力设计值(N)；

C_{r1} ——沿 l_1 方向齿板剪-拉复合强度设计值(N/mm)；

C_{r2} ——沿 l_2 方向齿板剪-拉复合强度设计值(N/mm)；

l_1 ——所考虑的杆件沿 l_1 方向的被齿板覆盖的长度 (mm)；

l_2 ——所考虑的杆件沿 l_2 方向的被齿板覆盖的长度 (mm);

V_{r1} ——沿 l_1 方向齿板抗剪强度设计值(N/mm);

V_{r2} ——沿 l_2 方向齿板抗剪强度设计值(N/mm);

T_{r1} ——沿 l_1 方向齿板抗拉强度设计值(N/mm);

T_{r2} ——沿 l_2 方向齿板抗拉强度设计值(N/mm);

T ——腹杆承受的设计拉力(N);

θ ——杆件轴线间夹角($^\circ$)。

5.3.9 受压弦杆对接时,应符合下列规定:

1 对接各杆件的板齿承载力设计值不应小于该杆轴向压力设计值的 65%。

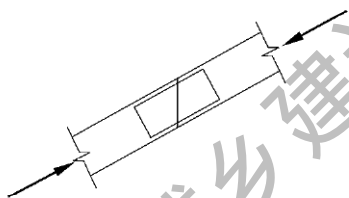


图 5.3.9 弦杆对接时
竖切受压节点示意图

2 对竖切受压节点 (图 5.3.9), 对接各杆板齿承载力设计值不应小于垂直于受压弦杆对接面的荷载分量设计值的 65%与平行于受压弦杆对接面的荷载分量设计值之矢量和。

5.3.10 弦杆对接处,当需考虑齿板的抗弯承载力时,齿板

抗弯承载力设计值 M_r 应按公式 (5.3.10-1)、公式 (5.3.10-2) 及公式 (5.3.10-3) 计算。对接节点处的弯矩 M_f 和拉力 T_f 应满足公式 (5.3.10-4) 及公式 (5.3.10-5) 的要求。

$$M_r = 0.27t_r (0.5w_b + y)^2 + 0.18bf_c (0.5h - y)^2 - T_f y \quad (5.3.10-1)$$

$$y = \frac{0.25bh_f c + 1.85T_f - 0.5w_b t_r}{t_r + 0.5bf_c} \quad (5.3.10-2)$$

$$w_b = kb_t \quad (5.3.10-3)$$

$$M_r \geq M_f \quad (5.3.10-4)$$

$$t_r \cdot w_b \geq T_f \quad (5.3.10-5)$$

式中: M_r ——齿板抗弯承载力设计值(N·mm);

- t_r ——齿板抗拉强度设计值(N/mm)；
- w_b ——齿板截面计算的有效宽度(mm)；
- b_t ——齿板计算宽度(mm)，按本规范第 5.3.6 条的规定确定；
- k ——齿板抗拉强度调整系数，按本规范第 5.3.6 条的规定确定；
- y ——弦杆中心线与木/钢组合中心轴线的距离(mm)，可为正数或负数；当 y 在齿板之外时，弯矩公式(5.3.10-1)失效，不能采用；
- b 、 h ——分别为弦杆截面宽度(mm)、高度(mm)；
- T_f ——对接节点处的拉力设计值(N)；对接节点处受压时取 0；
- M_f ——对接节点处的弯矩设计值(N·mm)；
- f_c ——规格材顺纹抗压强度设计值(N/mm²)。

5.4 与其他结构体系连接设计

5.4.1 当下部结构为砌体结构、钢筋混凝土结构或钢结构时，应在下部结构上方设置经防腐处理的木垫梁，木桁架与木垫梁连接；当下部结构为木结构时，木桁架应直接与墙体顶梁板或其他木构件连接。

5.4.2 木桁架与墙体顶梁板或木垫梁的连接、木垫梁与下部结构的连接应通过计算确定，且计算时应考虑风和地震荷载引起的侧向力以及风荷载引起的上拔力。上部结构产生的水平力或上拔力应乘以 1.2 倍的放大系数。

5.4.3 木垫梁与下部结构应采用锚栓或螺栓连接；除应满足计算要求外，锚栓或螺栓直径不应小于 10mm，间距不应大于 2.0m，锚栓埋入深度不得小于 300mm，且每根木垫梁两端应各设置一根锚栓，端距为 100mm~300mm。

5.4.4 木桁架与木垫梁、墙体顶梁板或其他木构件应采用金属连接件或钉连接。当采用钉连接时，除应满足计算要求外，钉的

总数不应少于 3 颗，钉的直径不应小于 3.3mm，钉的长度不应小于 80mm。屋顶端部以及洞口侧面的木桁架宜采用金属连接件连接。

5.4.5 当有上拔力时，屋顶端部以及洞口侧面的木桁架与木垫梁、墙体顶梁板或其他木构件应采用抗拔金属连接件连接。对于在其他位置的木桁架，连接木桁架的抗拔金属连接件之间的间距不应大于 2.4m。

5.4.6 连接及连接件应按现行国家标准《钢结构设计规范》GB 50017 和《木结构设计规范》GB 50005 的有关规定进行承载力验算。

6 轻型木桁架设计

6.1 木桁架的计算

6.1.1 木桁架形式应根据屋面形状、荷载分布、跨度和使用要求进行设计。常用形式可按本规范附录 B 的规定采用。木桁架的节点分为支座端节点、屋脊节点、对接节点、腹杆节点及搭接节点（图 6.1.1）。

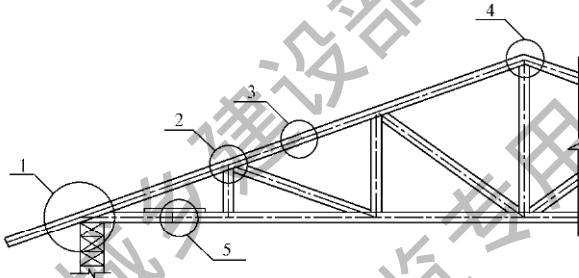


图 6.1.1 木桁架节点示意图

1—支座端节点；2—腹杆节点；3—对接节点；
4—屋脊节点；5—搭接节点

6.1.2 木桁架应按结构形式和连接位置建立平面桁架静力计算模型，所有荷载均应作用在桁架平面内。桁架构件内力与变形应根据计算模型进行静力计算。

6.1.3 木桁架静力分析时，屋面均布荷载应根据桁架间距、受荷面积均匀分配到桁架上弦或下弦。

6.1.4 桁架静力计算模型应满足下列条件：

- 1 弦杆应为多跨连续杆件；
- 2 弦杆在屋脊节点、变坡节点和对接节点处应为铰接节点；
- 3 弦杆对接节点处用于抗弯时应为刚接节点；

- 4 腹杆两端节点应为铰节点；
- 5 桁架两端与下部结构连接一端应为固定铰支，另一端应为活动铰支。

6.1.5 桁架设计模型中对各类相应节点的计算假定应符合本规范附录 C 的规定。

6.1.6 桁架构件设计时，各杆件的轴力与弯矩的取值应满足下列规定：

- 1 杆件的轴力应取杆件两端轴力的平均值；
- 2 弦杆节间弯矩应取该节间所受的最大弯矩；
- 3 对拉弯或压弯杆件，轴力应取杆件两端轴力的平均值，弯矩应取杆件跨中弯矩与两端弯矩中较大者。

6.1.7 当相同桁架数量大于等于 3 榀且桁架之间的间距小于等于 600mm 时，如果所有桁架都与楼面板或屋面板有可靠连接，这时，桁架弦杆的抗弯强度设计值 f_m 可乘以 1.15 的共同作用系数。

6.1.8 设计齿板连接节点时，作用于齿板连接节点上的力，应取与该节点相连杆件的杆端内力。

6.1.9 当木桁架端部采用梁式端节点时（图 6.1.9），在支座内侧支承点上的下弦杆截面高度不应小于 1/2 原下弦杆截面高度或 100mm 两者中的较大值，并按下列要求验算该端支座节点的承载力：

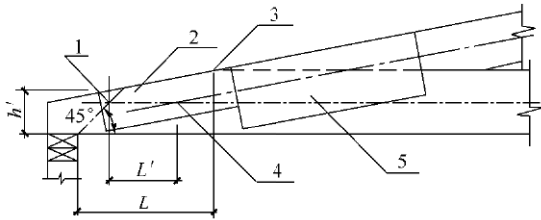


图 6.1.9 桁架梁式端节点示意图

- 1—投影交点；2—抗剪齿板；3—上弦杆起始点；
- 4—上下弦杆轴线交点；5—主要齿板

1 端节点抗弯验算时，用于抗弯验算的弯矩为支座反力乘以从支座内侧边缘到上弦杆起始点的水平距离 L 。

2 当图中投影交点比上、下弦杆轴线交点更接近桁架端部时，端节点需进行抗剪验算。桁架端部下弦规格材的抗剪承载力应按下列式验算：

$$\frac{1.5R}{nbh'} \leq f_v \quad (6.1.9-1)$$

式中： b ——规格材截面宽度(mm)；

f_v ——规格材顺纹抗剪强度设计值(N/mm²)；

R ——梁端支座总反力(N)；

n ——当由多榀相同尺寸的规格材木桁架形成组合桁架时， n 为形成组合桁架的桁架榀数；

h' ——下弦杆在投影交点处的截面计算高度(mm)。

3 当桁架端部下弦规格材的抗剪承载力不满足本规范公式(6.1.9-1)时，梁端应设置抗剪齿板。抗剪齿板的尺寸应覆盖上下弦杆轴线交点与投影交点之间的距离 L' ，且强度应满足下列规定：

1) 下弦杆轴线上、下方的齿板截面抗剪承载力均应能抵抗梁端节点净剪力 V ；

2) 沿着下弦杆轴线的齿板截面抗剪承载力应能抵抗梁端节点净剪力 V ；

3) 梁端节点净剪力应按下列式计算：

$$V = \left(\frac{1.5R}{nh} - bf_v \right) L' \quad (6.1.9-2)$$

式中： L' ——上下弦杆轴线交点与投影交点之间的距离(mm)。

6.1.10 对于由多榀桁架组成的组合桁架，作用于组合桁架的荷载应由每榀桁架均匀承担。当多榀桁架之间采用钉连接时，钉的承载力应按下列式验算：

$$q \left(\frac{n-1}{n} \right) \left(\frac{s}{n_r} \right) \leq N_v \quad (6.1.10)$$

式中： N_v ——钉连接的抗剪承载力设计值(N)；

- n ——组成组合桁架的桁架榫数；
 s ——钉连接的间距(mm)；
 n_r ——钉列数；
 q ——作用于组合桁架的均布线荷载(N/mm)。

6.2 木桁架的构造

6.2.1 桁架之间的间距宜为 600mm，当设计要求增加桁架间距时，最大间距不得超过 1200mm。

6.2.2 轻型木桁架采用齿板连接时应符合下列构造规定：

- 1 齿板应成对对称设置于构件连接节点的两侧；
- 2 采用齿板连接的构件厚度不应小于齿嵌入构件深度的两倍；
- 3 在与桁架弦杆平行及垂直方向，齿板与弦杆的最小连接尺寸以及在腹杆轴线方向齿板与腹杆的最小连接尺寸均应符合表 6.2.2 的规定；
- 4 弦杆对接所用齿板宽度不应小于弦杆相应宽度的 65%。

表 6.2.2 齿板与桁架弦杆、腹杆最小连接尺寸 (mm)

规格材截面尺寸 (mm×mm)	桁架跨度 L (m)		
	$L \leq 12$	$12 < L \leq 18$	$18 < L \leq 24$
40×65	40	45	—
40×90	40	45	50
40×115	40	45	50
40×140	40	50	60
40×185	50	60	65
40×235	65	70	75
40×285	75	75	85

6.2.3 当用齿板加强局部承压区域时 (图 6.2.3)，齿板加强弦杆局部横纹承压节点处应符合下列规定：

- 1 加强齿板底部边缘距离支承接触面应小于 6mm；

- 2 与支承接触面相对面的腹杆接触面不应小于支承接触面；
- 3 齿板两侧边缘距离支承接触面的边缘不应大于 3mm。

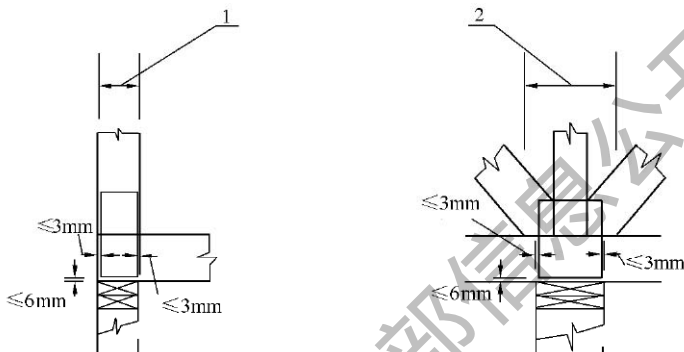


图 6.2.3 齿板加强弦杆局部横纹承压节点图

1—端柱宽度必须大于或等于承压宽度；

2—腹杆区域必须大于或等于承压宽度

6.2.4 桁架设计时，对接节点应设置在弯曲应力较低的部位。下弦杆的中间支座必须设置在节点上。

6.2.5 桁架设计时，上弦对接节点按铰接计算时应符合下列要求：

- 1 对接节点宜设置于节间一端的四分点处，其位置可在节间长度的 $\pm 10\%$ 内调整；
- 2 对接节点不得设置在与支座、弦杆变坡处或屋脊节点相邻的弦杆节间内。

6.2.6 桁架设计时，下弦对接节点应符合下列要求：

- 1 对接节点不得设置在与支座、弦杆变坡处相邻的弦杆节间内；
- 2 对接节点可设置于节间一端的四分点处，其位置可在节间长度的 $\pm 10\%$ 内调整；
- 3 除邻近支座端节点的腹杆节点外，其余腹杆节点可设置对接接头；对于图 6.2.6 所示的桁架，其下弦腹杆节点可设对接接头。

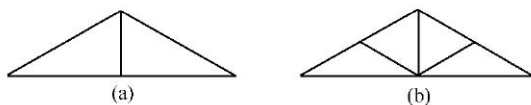


图 6.2.6 简单桁架

6.2.7 桁架上、下弦杆的对接节点不应设置在同一节间内。相邻两榀桁架的弦杆对接节点不宜设置于相同节间内。桁架腹杆杆件严禁采用对接节点。

6.2.8 短悬臂桁架设计时应符合下列要求：

1 桁架两端悬臂长度之和不应超过桁架净跨的 1/4，且桁架每端最大悬臂长度不应超过 1400mm。

2 对于没有加强楔块的短悬臂（图 6.2.8-1），最大悬臂长度 C 应按下式计算：

$$C = S - (L_b + 13) \quad (6.2.8-1)$$

式中： S ——上、下弦杆相接触面水平投影长度(mm)；

L_b ——支承面宽度(mm)。

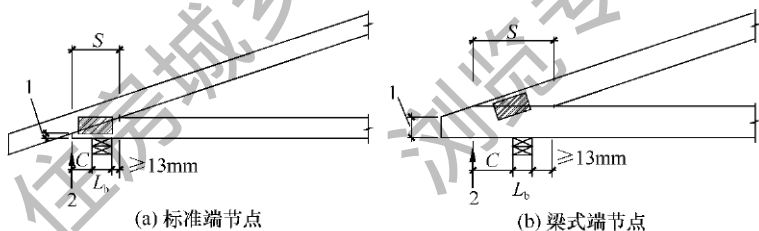


图 6.2.8-1 无楔块桁架悬臂部分示意图

1—下弦端部切割后剩余高度；2—计算支点

端节点齿板应根据作用在弦杆上的实际内力确定。当弦杆斜切面过长时宜按构造要求设置构造齿板（即系板）。

3 对于有加强楔块的短悬臂（图 6.2.8-2），最大悬臂长度 C 和楔块最小长度 S_2 应按下式计算：

$$C = S_1 + 89 \quad (6.2.8-2)$$

$$S_2 = L_b + 100 \quad (6.2.8-3)$$

式中： S_1 ——上、下弦杆相接触面水平投影长度(mm)；

L_b ——支承面宽度(mm)。

用于确定上、下弦杆接触面水平投影长度 S 的最大长度时， S_2 的尺寸可由楔块高度 h_1 等于下弦杆截面高度 h 来确定。端部节点齿板应根据弦杆中的实际内力确定。楔块上应设系板与上下弦连接，系板面积取相应端节点齿板面积的 20%。

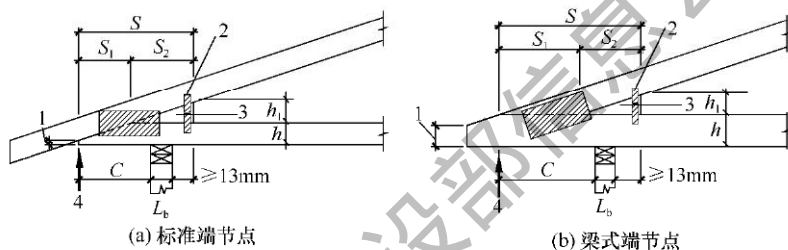


图 6.2.8-2 有楔块桁架悬臂部分示意图

1—下弦端部切割后剩余高度；2—系板；

3—加强楔块；4—计算支点

4 对于有加强杆件的短悬臂(图 6.2.8-3)，最大悬臂长度 C 应按下式计算：

$$C = S_1 + S_2 - (L_b + 13) \quad (6.2.8-4)$$

式中： S_1 ——上、下弦杆相接触面水平投影长度(mm)；

S_2 ——加强杆件与上或下弦杆相接触面水平投影长度(mm)；

L_b ——支承面宽度(mm)。

5 有加强杆件的短悬臂桁架设计时应符合下列要求：

- 1) 加强杆件的最大截面不应大于 $40\text{mm} \times 185\text{mm}$ ；
- 2) 上弦加强杆长度 LT 不应小于端节间上弦杆长度的 $1/2$ ，下弦加强杆长度 LB 不应小于端节间下弦杆长度的 $2/3$ ；
- 3) 连接加强杆件和弦杆的齿板应能保证将作用在弦杆上的荷载传递到加强杆件；当加强杆件和弦杆只用一块

齿板连接时，应采用 1.2 倍的弦杆内力设计该齿板；

4) 桁架支座端节点考虑加强杆件的作用时，该节点上的齿板在需要加强的弦杆上的连接宽度 y 应不小于 25mm；

5) 上下弦杆交接面过长时宜设置附加系板（图 6.2.8-3）。

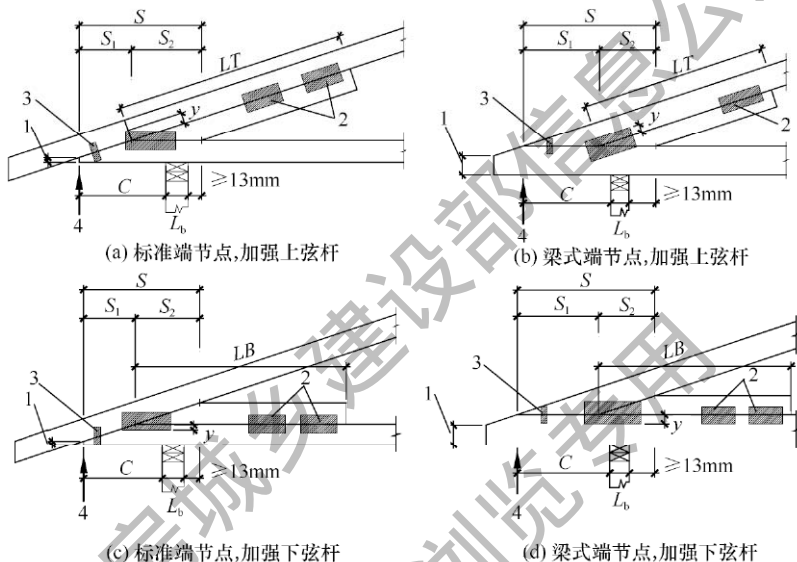


图 6.2.8-3 有加强杆件的桁架悬臂部分示意图

1—下弦端部切割后剩余高度；2—系板；3—附加系板；4—计算支点

6.2.9 除短悬臂桁架外，桁架端节点处齿板设计应符合下列规定：

1 若下弦端部经切割后，其剩余高度小于或等于 6mm 时，则端部高度应取为零；

2 若下弦端部经切割后，其剩余高度小于或等于下弦杆截面高度的 1/2 时，端节点齿板应根据弦杆中的实际内力确定 [图 6.2.9 (a)]；

3 若下弦端部未经切割，即端部高度为弦杆截面高度时，端节点齿板应根据弦杆中实际内力的 2 倍确定 [图 6.2.9 (b)]；

4 当端部高度在弦杆截面高度的 $1/2$ 倍~1 倍之间时，端节点齿板的受力可在弦杆中实际内力的 1 倍~2 倍之间由线性插值确定，并按此力来计算齿板尺寸；

5 当下弦杆设置有加强杆件，使端部高度大于弦杆截面高度时，端节点齿板应根据弦杆中的实际内力确定 [图 6.2.9 (c)]；并应符合下列规定：

- 1) 连接加强杆件和下弦杆的齿板应能保证将作用在下弦杆中的荷载传递到加强杆件；
- 2) 当下弦杆与加强杆件只用一块齿板连接时，该齿板应采用 1.2 倍下弦杆的内力进行设计；
- 3) 加强杆件的长度不得小于下弦杆长度的 $2/3$ ，截面尺寸不得大于 $40\text{mm} \times 185\text{mm}$ ，端部经切割后剩余高度应小于截面高度的 $1/2$ 。

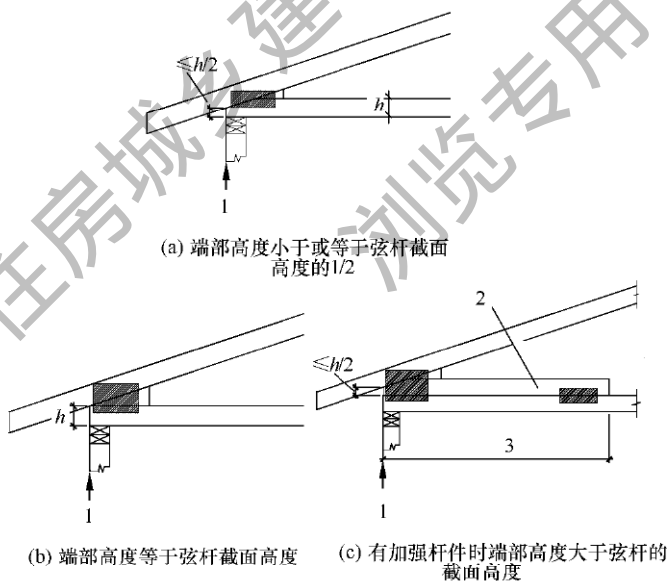


图 6.2.9 桁架端部高度示意图

- 1—计算支点；2—加强杆件，截面尺寸不得大于 $40\text{mm} \times 185\text{mm}$ ；
3—加强杆件长度，不得小于下弦杆长度的 $2/3$

6.2.10 作用于桁架节点处，并使该节点处弦杆横纹受拉的集中荷载 P 大于 2.5kN 时，齿板与弦杆的最小连接尺寸 y (mm) 应按下式计算：

$$y = \frac{P - 2.5}{0.1\rho} \quad (6.2.10)$$

式中： P ——节点集中荷载设计值 (kN)；

ρ ——木材全干比重。

当按公式 (6.2.10) 得出的最小连接尺寸大于弦杆截面高度的 $3/4$ 时，应取 $3/4$ 截面高度。

6.2.11 当多榀桁架用钉连成一榀组合桁架时，桁架之间的钉连接应满足下列要求：

- 1 钉连接的最多行数和最少行数应符合表 6.2.11 的规定；
- 2 钉长不应小于 75mm ，钉的最大间距应为 300mm ；顺纹最小钉间距应为 $20d$ ，顺纹最小钉端距应为 $15d$ ；横纹最小钉间距应为 $10d$ ，横纹最小钉边距应为 $5d$ ；
- 3 连接成一榀组合桁架的单个桁架不应多于 10 榀。

表 6.2.11 钉行数限值

杆件截面高度(mm)	最多钉行数	最少钉行数
65	1	1
90	2	1
115	2	1
140	3	2
185	4	2
235	5	3
285	6	3

6.2.12 多榀轻型木桁架用钉连成组合桁架，当每榀桁架受力不同时，其弦杆钉连接除应满足本规范第 6.2.11 条的规定外，每榀桁架之间的钉连接尚应满足表 6.2.12 的要求，且相互连接的

桁架榑数不应多于 5 榑。

表 6.2.12 不同榑数组合桁架的钉接方式

桁架榑数	钉接方式	桁架榑数	钉接方式
2		4	
3		5	

注：1 3 榑及 3 榑以上桁架组合成整体时，不同榑之间的钉间距应相互交错；

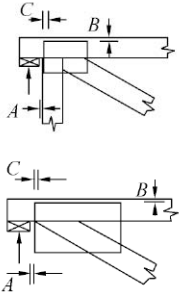
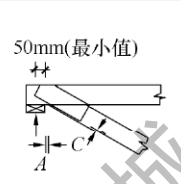
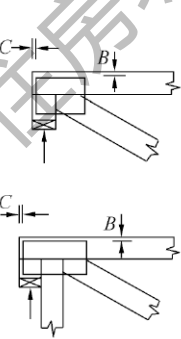
2 4 榑及 5 榑桁架组合成整体时，除用钉连接外，每节间内应用一根直径 $d \geq 13\text{mm}$ 的螺栓将各榑桁架连成整体。

6.2.13 对于规格材立置的上承式桁架，对应于各类支承形式的构件规格、最大支座反力应按表 6.2.13 的规定采用。同时构件边缘最大间隙 A、B、C 也应满足表 6.2.13 的要求。

表 6.2.13 立置规格材上承式木桁架的设计规定

支承细节	上弦杆尺寸 (mm)	最小腹杆尺寸 (mm)	最大支座反力 (kN)	最大允许间隙 (mm)		
				A	B	C
	40×90	不适用	13.24	13	13	3
	40×90	不适用	13.24	不适用	13	13

续表 6.2.13

支承细节	上弦杆尺寸 (mm)	最小腹杆尺寸 (mm)	最大支座反力 (kN)	最大允许间隙 (mm)		
				A	B	C
	40×90 40×115 40×140*	40×90 40×90 40×90	11.25 13.90 16.55	13 13 13	13 38 50	3 3 3
50mm(最小值) 	40×90 40×115 40×140*	40×90 40×90 40×90	15.89 17.87 19.86	13 13 13	不适用	6 6 6
	40×90	40×90 40×115 40×140	15.89 18.54 21.19	不适用	13 13 13	13 13 13
	40×115	40×90 40×115 40×140	16.22 20.02 23.84	不适用	38 38 38	13 13 13
	40×140*	40×90 40×115 40×140	16.55 21.52 26.48	不适用	50 50 50	13 13 13

注：1 对短期荷载作用，最大支座反力可提高 20%；当恒载产生的内力超过全部荷载所产生的内力的 80% 时，最大支座反力应减小 20%；

2 规格材的全干比重应大于 0.40；

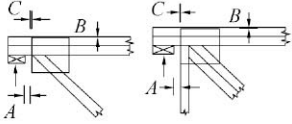
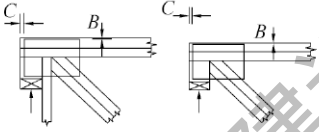
3 * 表示上弦杆尺寸可比 140mm 更大。

6.2.14 对于规格材平置的上承式桁架，对应于各类支承形式的构件规格、最大支座反力应按表 6.2.14 的规定采用；同时构件边缘最大间隙 A、B、C 也应满足表 6.2.14 的要求。

表 6.2.14 平置规格材上承式木桁架的设计规定

支承细节	上弦杆尺寸 (mm)	最大支 座反力 (kN)	最大允许间隙 (mm)		
			A	B	C
	40×90	3.97	13	3	3
	40×90	10.59	不适用	3	13
	2-40×90	10.59	13	3	3
	2-40×90	10.59	不适用	3	13
	2-40×90	—	不适用	3	3

续表 6.2.14

支承细节	上弦杆尺寸 (mm)	最大支 座反力 (kN)	最大允许间隙 (mm)		
			A	B	C
	2-40×65	7.57	13	3	3
	2-40×90	26.48	不适用	3	13

注：1 对短期荷载作用，最大支座反力可提高 20%；当恒载产生的内力超过全部荷载所产生的内力的 80% 时，最大支座反力应减小 20%。

2. 规格材的全干比重应大于 0.4。

6.2.15 轻型木桁架应采用齿板进行节点连接。对于需要在安装现场再进行节点连接的轻型木桁架，可采用结合板（图 6.2.15）进行节点连接。结合板采用圆钉连接部分可按本规范附录 D 的规定进行验算。

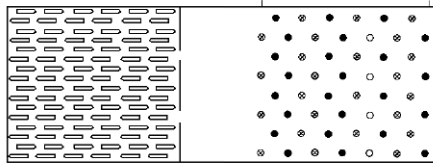


图 6.2.15 结合板示意图

6.2.16 对于下弦有连续支承点的轻型木桁架，可采用钉板（图 6.2.16）在安装现场进行节点连接。钉板可按本规范附录 D 的规定进行验算。

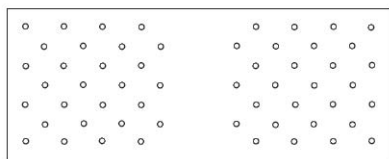


图 6.2.16 钉板示意图

6.3 木桁架的屋面木基层

6.3.1 轻型木桁架宜采用结构用木基结构板材作为屋面板，屋面板宜直接与桁架上弦杆连接。

6.3.2 当屋面板采用结构用木基结构板材，并且轻型木结构建筑满足国家标准《木结构设计规范》GB 50005 - 2003（2005 年版）第 9.2.6 条的规定时，屋面板的最小厚度应分别符合表 6.3.2-1 和表 6.3.2-2 的规定。

表 6.3.2-1 上人屋顶的屋面板厚度

板支座的最大间距 (mm)	木基结构板的最小厚度 (mm)	
	$Q_K \leq 2.5 \text{ kN/m}^2$	$2.5 \text{ kN/m}^2 < Q_K < 5.0 \text{ kN/m}^2$
300	15	15
400	15	15
600	18	22

注： Q_K 为屋面活荷载标准值。

表 6.3.2-2 不上人屋顶的屋面板厚度

板支座的最大间距 (mm)	木基结构板的最小厚度 (mm)	
	$G_K \leq 0.3 \text{ kN/m}^2$ $s_K \leq 2.0 \text{ kN/m}^2$	$0.3 \text{ kN/m}^2 < G_K \leq 1.3 \text{ kN/m}^2$ $s_K \leq 2.0 \text{ kN/m}^2$
300	9	11
400	9	11
600	12	12

注：当恒荷载标准值 $G_K > 1.3 \text{ kN/m}^2$ 或 $s_K > 2.0 \text{ kN/m}^2$ ，轻型木结构的构件及连接不能按构造设计，而应通过计算进行设计。

6.3.3 当结构用木基结构板不满足本规范第 6.3.2 条的要求时，应按国家标准《木结构设计规范》GB 50005 - 2003（2005 年版）附录 P 的要求对屋盖进行抗侧力设计。

6.3.4 结构用木基结构板材的尺寸不宜小于 1200mm × 2400mm。在屋盖边界或开孔处，可使用宽度不小于 300mm 的窄板，但不得多于两块。当结构板的宽度小于 300mm 时，应加设填块固定。

6.3.5 平行于桁架构件方向的板材的端部接缝应在桁架构件上交错排列。垂直于桁架构件方向的接缝处应设置 40mm × 40mm 的木填块或使用 H 形金属夹固定。相邻面板间应留不小于 3mm 的空隙。

6.3.6 结构用木基结构板材的屋面板与支承构件的钉连接应满足表 6.3.6 的构造要求。钉应牢固打入骨架构件中，钉面应与板面齐平。经常处于潮湿环境条件下的钉应有防护涂层。

表 6.3.6 屋面板与支承构件的钉连接要求

连接面板名称	连接件的最小长度 (mm)			钉的最大间距
	普通圆钢钉 或麻花钉	螺纹圆钉 或麻花钉	U 形钉	
厚度小于 10mm 的 木基结构板材	50	45	40	沿板边缘支座 150mm; 沿板跨中支座 300mm
厚度(10~20)mm 的 木基结构板材	50	45	50	
厚度大于 20mm 的木基结构板材	60	50	不允许	

6.3.7 当采用锯材作覆面时，锯材与桁架构件之间应牢固连接。当锯材宽度不大于 185mm 时，每个支承上应用两个 51mm 长的钉子钉牢；当锯材宽度大于 185mm 时，每个支承上应用三个 51mm 长的钉子钉牢。宽度大于 285mm 的锯材不宜用作屋面板。

6.3.8 当采用金属板作屋面板时，宜在桁架之间设置 20mm ×

90mm 的木质受钉条或 40mm×90mm 的檩条，其中心间距不宜超过 400mm。

6.4 木桁架的支撑

6.4.1 应采取保证桁架在施工和使用期间的空间稳定，防止桁架侧倾，保证受压弦杆的侧向稳定以及承担和传递纵向水平力的有效措施。

6.4.2 屋盖应根据结构的形式和跨度、屋面构造及荷载等情况选用上弦横向支撑或垂直支撑。支撑构件的截面尺寸，可按构造要求确定。

6.4.3 桁架上弦杆应布置连续的水平支撑，其间距不应大于 6m。当上弦杆和木基结构板直接连接时，可不设置上弦杆平面内的支撑。

6.4.4 桁架下弦杆应布置连续的水平支撑，其间距不应大于 8m。当下弦杆和顶棚格栅直接连接时，可不设置下弦杆平面内的支撑。

6.4.5 当需要布置腹杆支撑时，其间距不应大于 6m。交叉支撑的角度宜为 45°。

6.4.6 当采用连续水平支撑防止屈曲变形时，应使用交叉支撑进行锚固。当使用钢杆作为支撑时，应设置可调整的拉紧装置。

6.4.7 桁架在安装就位过程中，应设置临时支撑。临时支撑可采用临时支架或桁架间临时垂直支撑。临时支撑可在桁架安装完成后拆除或作为永久支撑保留。

7 防 护

7.1 防 火

7.1.1 由轻型木桁架组成的结构构件，其燃烧性能和耐火极限应符合现行国家标准《建筑设计防火规范》GB 50016 的有关规定。

7.1.2 由轻型木桁架组成的楼、屋盖，当其空间的面积超过 300m^2 以及宽度或长度超过 20m 时，应设置防火隔断。

7.1.3 房屋分户单元之间的楼、屋盖处应设置连续的防火隔断。

7.1.4 设置防火隔断时，可采用厚度不应小于 12mm 的石膏板、厚度不应小于 12mm 的胶合板或其他满足防火要求的材料。

7.1.5 在管道穿越轻型木桁架楼、屋盖处，应在管道与楼、屋盖接触处进行密封。

7.1.6 轻型木桁架楼、屋盖构件的燃烧性能和耐火极限可按表 7.1.6 确定。

表 7.1.6 轻型木桁架楼、屋盖构件的燃烧性能和耐火极限

构件名称	构件组合描述	耐火极限 (h)	燃烧性能
屋盖轻型木桁架	木桁架中心间距为 600mm ，木桁架底部为 1 层 15.9mm 厚防火石膏板	0.75	难燃
楼盖轻型木桁架	① 木桁架中心间距不大于 600mm ； ② 楼盖空间有隔声材料； ③ 1 层 15.9mm 厚防火石膏板	0.50	难燃
	① 木桁架中心间距不大于 600mm ； ② 楼盖空间有隔声材料，隔声材料的重量为 $\geq 2.8\text{kg}/\text{m}^2$ 的岩棉或炉渣材料，且厚度不小于 90mm ； ③ 1 层 15.9mm 厚防火石膏板	0.75	难燃

续表 7.1.6

构件名称	构件组合描述	耐火极限 (h)	燃烧性能
楼盖轻型 木桁架	① 木桁架中心间距不大于 600mm; ② 楼盖空间无隔声材料; ③ 2 层 15.9mm 厚防火石膏板	1.00	难燃
	① 木桁架中心间距不大于 600mm; ② 楼盖空间无隔声材料; ③ 2 层 12.7mm 厚防火石膏板	0.75	难燃

注：桁架构件截面不小于 40mm×90mm，金属齿板厚度不小于 1mm、齿长不小于 8mm、木桁架高度不小于 235mm。

7.2 防腐和防虫

7.2.1 室内轻型木桁架、组合桁架的支座节点不得密封在墙、保温层或通风不良的环境中。

7.2.2 防腐处理应根据设计要求进行，设计未作具体规定的，应符合现行国家标准《木结构设计规范》GB 50005 和《木结构工程施工质量验收规范》GB 50206 的有关规定。

7.2.3 木桁架采用经防腐处理的规格材时，规格材应有显著的防腐处理标识，标明处理厂家或商标、使用分类等级、所使用的防腐剂、载药量及透入度。

7.2.4 经化学药剂处理后的木材使用金属连接板时，应根据产品所用的不同防腐剂类型按表 7.2.4 选择合适的镀锌金属连接板。经特殊防腐处理的木材，应根据木材防腐处理单位和金属连接板供应商的建议选用合适的金属连接板。除了金属连接板外，所有的钢连接件，包括所有与防腐处理木材有接触的紧固件和圆钉都需要考虑正确的防腐措施。

表 7.2.4 不同防腐剂所适用的镀锌金属连接板

防腐剂类型	镀锌金属连接板
含硼酸钠盐复合防腐剂	钢板的镀锌层重量 $\geq 275\text{g}/\text{m}^2$

续表 7.2.4

防腐剂类型	镀锌金属连接板
含碘复合防腐剂	钢板的镀锌层重量 $\geq 275\text{g}/\text{m}^2$
硼酸钠盐类防火和防腐剂	钢板的镀锌层重量 $\geq 275\text{g}/\text{m}^2$
氨溶季铵铜 (ACQ)	钢板的镀锌层重量 $\geq 565\text{g}/\text{m}^2$
铜-硼-唑复合防腐剂 (CuAz-1) 铜-唑复合防腐剂 (CuAz-2)	钢板的镀锌层重量 $\geq 565\text{g}/\text{m}^2$

7.2.5 在特殊环境或露天环境中使用的金属连接板，应采取额外的防腐措施。当在特殊环境或露天环境中使用镀锌层重量为 $275\text{g}/\text{m}^2$ 的镀锌金属连接板时，应在金属连接板上涂刷一层下列化合物之一：

- 1 环氧聚酰胺底漆 (SSPC-Paint 22)；
- 2 煤焦油环氧树脂聚酰胺黑漆或深红底漆 (SSPC-Paint 16)；
- 3 乙烯基丁缩醛铬酸锌盐底漆 (SSPC-Paint 27) 和常温使用的沥青砂胶漆 (厚涂型) (SSPC-Paint 12)；

7.2.6 在桁架安装过程中和安装完成后，应在施工现场对预埋金属连接板涂刷所有防护涂层。在涂刷涂层之前，应去除预埋金属连接板上的灰尘和油污。

7.3 保温通风和防潮

7.3.1 除非常温暖潮湿地区外，屋盖应采用通风屋顶。自然通风时，通风口总面积不应小于通风空间面积的 $1/300$ ，进风孔面积不应超过出风孔面积；通风口金属筛网应采取防腐措施，并应防止雨水或雪进入通风口。

7.3.2 屋顶或顶棚处应设置连续的气密层。在屋顶与外墙交接处应保证气密层交接的连续。

7.3.3 屋顶宜设置防止蒸汽冷凝并具有适当的蒸汽渗透性的连续保温层。

7.3.4 屋面雨水排放宜采用有组织排水，屋顶排水系统的设计和安装应符合国家现行有关屋面工程技术规范的要求。

7.3.5 在屋面与墙交界处、天沟处、屋面开洞处、屋顶坡度或方向改变处，应安装防止水分进入屋顶和墙体的泛水板。坡屋顶屋脊处可不安装泛水板。坡屋顶与墙或烟囱交接处，应安装将水排离墙或烟囱的阶梯形泛水板（或称为泻水假屋顶或马鞍形泛水）。金属泛水板应防腐蚀，并应满足相应要求。

7.3.6 屋顶应设置防水层。当采用砖瓦时，砖瓦下应铺设防水卷材或其他满足防水要求的屋面防水材料。防水卷材应从檐口起平行铺设，上层搭接下层，最小搭接宽度为100mm。屋顶屋脊上可铺设屋脊砖瓦。

住房城乡建设部
浏览专用

8 制作与安装

8.1 制 作

- 8.1.1** 轻型木桁架必须满足本章规定的制作最低质量要求。
- 8.1.2** 齿板连接的构件制作宜在工厂进行，并应符合下列要求：
- 1 板齿应与构件表面垂直；
 - 2 板齿嵌入构件的深度不应小于板齿承载力试验时板齿嵌入试件的深度；
 - 3 拼装完成后齿板应无变形。
- 8.1.3** 桁架所用规格材的树种、尺寸、等级应符合设计图纸的规定。当树种相同时，可采用力学性能达到或超过设计规定的其他等级的规格材代替原设计的规格材。采用与设计等级要求不同的规格材，或采用与原设计不符的结构复合材时，必须经设计人员复核同意。
- 8.1.4** 齿板存放时应避免损坏，用于制作木桁架的齿板应完好无损。
- 8.1.5** 齿板的规格、类型、尺寸应与设计规定一致。
- 8.1.6** 在不影响其他设计要求和桁架使用功能的前提下，可采用尺寸在单向或双向大于设计规定的同类型、同规格的金属齿板替代原设计的齿板（图 8.1.6）。
- 8.1.7** 除设计另有规定，应在每个桁架节点的两侧同时设置齿板，齿板位置应与设计图纸一致。金属齿板安装位置的允许误差应为 $\pm 6\text{mm}$ 。
- 8.1.8** 齿板安装不得影响其他设计要求和桁架使用功能。
- 8.1.9** 齿板安装时，连接点应符合下列要求：
- 1 木材表面缺陷应包括死节、树皮、树脂囊、脱落节和钝

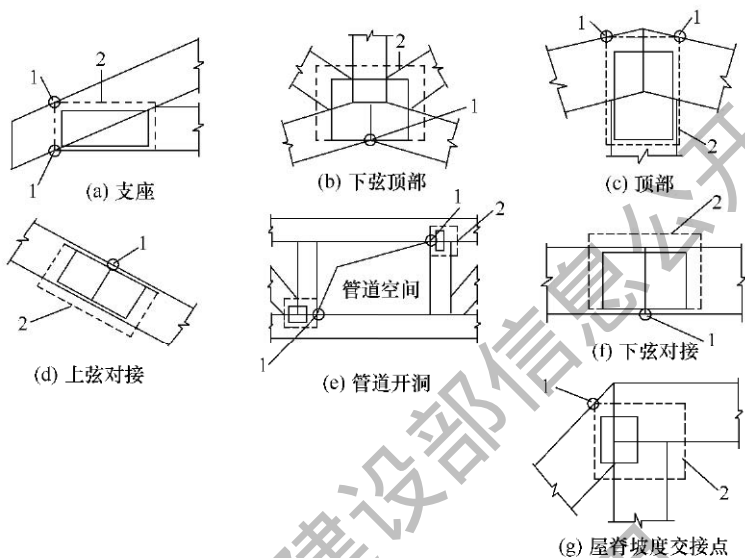


图 8.1.6 齿板安装示意图

1—齿板不得超过的控制点；2—虚线表示齿板以大小时可延伸的位置。

棱。当通过齿槽孔可见板齿长度的 $1/4$ 或以上时，应认定为板齿倒伏；在齿槽孔范围内发生木材表面隆起（即木材超出其正常表面），也应认定为板齿倒伏（图 8.1.9-1）。

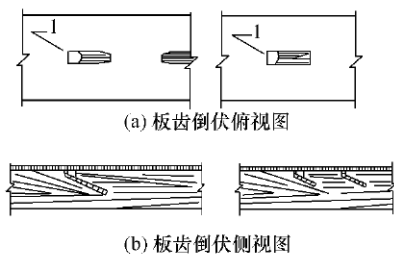


图 8.1.9-1 板齿倒伏示意图

1—槽孔可见板齿长度的 $1/4$

2 齿板连接处木构件宽度大于 50mm 时，木材表面缺陷的

面积与板齿倒伏的面积之和不得大于该构件与齿板接触面积的20% (图 8.1.9-2)。

3 齿板连接处木构件宽度小于或等于 50mm 时, 木材表面缺陷的面积与板齿倒伏的面积之和不得大于该构件与齿板接触面积的 10% (图 8.1.9-2)。

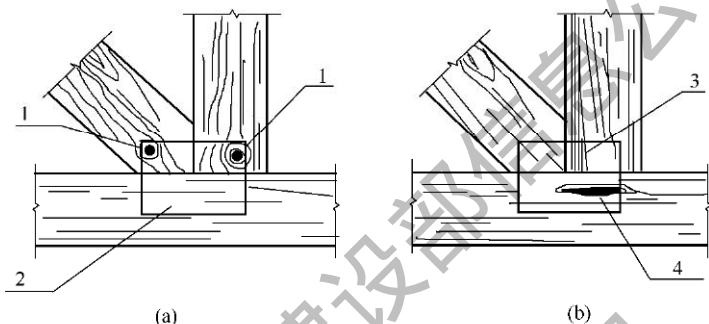


图 8.1.9-2 齿板接触面积内的木材表面缺陷示意图

1—木节; 2—接触面无木材缺陷时板齿倒伏; 3—钝棱;
4—树脂囊

8.1.10 轻型木桁架的制作误差不得超过表 8.1.10 中的规定值。

表 8.1.10 桁架的制作误差

	相同桁架间尺寸差	与设计尺寸间的误差
桁架长度方向	12.5mm	18.5mm
桁架高度方向	6.5mm	12.5mm

注: 1 桁架长度系指不包括悬挑或外伸部分的桁架总长。用于限定制作误差。

2 桁架高度系指不包括悬挑或外伸等上、下弦杆突出部分的全幅桁架最高部位处的高度, 为上弦顶面到下弦底面的总高度。用于限定制作误差。

8.1.11 制作轻型木桁架的木构件应锯切下料准确, 桁架杆件在节点处应连接紧密。已制作完成的桁架杆件间制作误差的缝隙应

符合下列规定：

1 当杆件间对接面超过齿板尺寸时，齿板边缘处构件之间的最大缝隙为 3mm[图 8.1.11(a)]；

2 当楼盖桁架弦杆对接时，全部对接接头范围内构件之间的最大缝隙为 1.5mm[图 8.1.11(b)]；

3 当屋盖桁架弦杆对接时，齿板边缘处构件之间的最大缝隙为 3mm[图 8.1.11(b)]；

4 当杆件间对接面没有超过齿板尺寸时，对接边缘处构件之间的最大缝隙为 3mm[图 8.1.11(c)]。

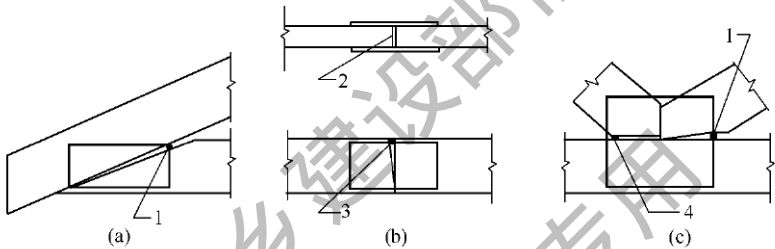


图 8.1.11 木构件间的允许缝隙示意图

1—齿板边缘处缝隙；2—楼盖桁架弦杆对接缝隙；

3—屋盖桁架弦杆对接处齿板边缘处缝隙；

4—对接边缘处构件间缝隙

8.1.12 板齿或桁架制作过程中引起的木构件劈裂不得超过所用树种、木材等级的允许值。在安装或拆除齿板过程中，当木构件损坏产生的缺陷超过允许值时，不得重新安装齿板，应更换木构件。

8.1.13 除设计另有规定，桁架节点中超过本规范第 8.1.11 条规定的缝隙均应用填片充塞。填片可采用镀锌金属片或经设计同意的其他材料。填片充塞应在齿板固定完成后进行。填片宽度应大于 20mm，长度应为填片塞入缝隙后再弯贴到被填塞构件上的尺寸不小于 25mm。填片应使用直径不小于 3mm 的螺纹钉或其他具有抗拔力的紧固件固定在构件上（图 8.1.13）。

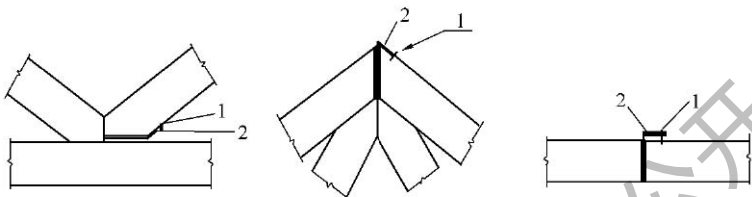


图 8.1.13 缝隙的填塞示意图

1—螺纹钉；2—填片

8.1.14 当安装齿板范围内的构件由于前期安装过齿板而含有齿孔或构件由于其他原因已有损坏时，板齿的作用应折半考虑。当板齿安装位置与前期已安装过齿板的区域不重叠（即木材无齿孔）时，板齿的作用可全部考虑。

8.2 搬运和安装

8.2.1 在桁架制作、运输和安装过程中，应避免使桁架承受过大的侧向弯曲。桁架的运输和安装可按本规范附录 E 的规定进行。

8.2.2 桁架应在平坦的地面上装卸，以避免产生侧向变形。在桁架安装现场应采取防止损坏桁架的保护措施。在拆除桁架捆带时应防止桁架倾倒。

8.2.3 现场安装工人应具有娴熟的技术，并应遵守规定的操作条例或规程。安装前桁架如有损坏，安装人员应通知桁架生产单位进行维修。

8.2.4 桁架安装应定位准确，并应保证横向水平、竖向垂直。在安装设计规定的永久支撑前，应采取有效措施使桁架在其轴线上保持垂直。安装过程中不得锯切更改桁架。

8.2.5 在设计规定的侧撑和面板全部安装、钉牢前，不得在桁架上施加集中荷载。严禁在未钉覆面板的桁架上堆放整捆的胶合板或其他施工材料。

8.2.6 桁架安装过程中必须采用防止桁架倾覆或发生连续倾覆的临时支撑。

8.2.7 覆面板与桁架的连接、桁架的锚固和剪刀支撑的连接必须符合设计要求，并保证屋面体系具有抵抗侧向风荷载和地震荷载的整体刚度。

8.2.8 桁架的安装应满足下列要求：

1 桁架整体平面的侧向弯曲或任一弦杆及面板的弯曲不得超过 $L/200$ (L 为桁架的跨度或弦杆、腹杆及节点之间的长度) 和 50mm 两者中的较小者[图 8.2.8-1(a)]。

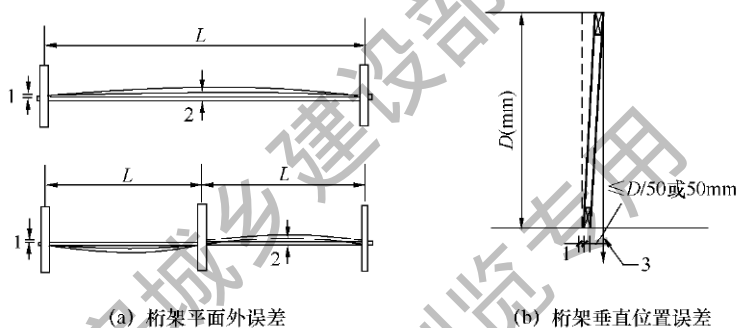


图 8.2.8-1 桁架安装误差示意图

1—最大定位误差为 6mm；2—侧向弯曲限值；
3—铅垂线

2 桁架长度范围内，桁架上任何一点偏离桁架垂直平面位置的误差（即竖向误差）不得超过该点处桁架上弦到下弦间高度 D 的 $1/50$ 和 50mm 两者中的较小者[图 8.2.8-1(b)]。

3 桁架在支座上安装的位置不得偏离设计位置 6mm。吊件或桁架支座与其设计位置的偏差亦不应大于 6mm。桁架的间距应符合设计的规定。

4 除设计另有规定，上弦支承的平行弦桁架，其支座内边缘与第一根竖杆或斜腹杆的间距不得大于 13mm (图 8.2.8-2)。

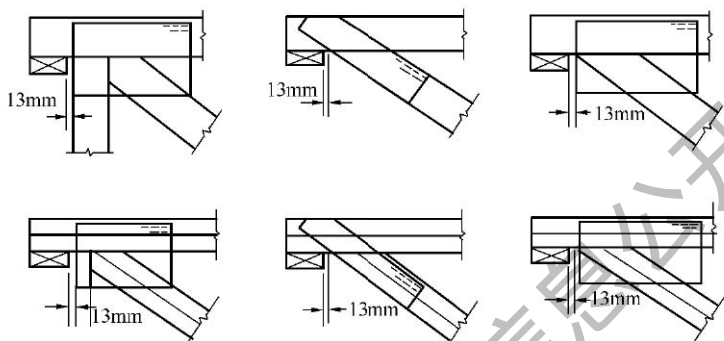


图 8.2.8-2 上弦支承平行弦桁架的安装误差
(包括单杆和双杆上弦) 示意图

9 维护管理

9.1 一般规定

9.1.1 轻型木桁架工程竣工验收时，施工单位应向业主提供《轻型木桁架使用维护说明书》。《轻型木桁架使用维护说明书》应包括下列内容：

- 1 桁架的主要组成材料；
- 2 使用注意事项；
- 3 日常与定期的维护、保养要求；
- 4 承包商的保修责任。

9.1.2 在桁架交付使用后，业主或物业管理部门根据检查和维修的情况，应对检查结果和维修过程作出详细、准确的记录，并应建立检查和维修的技术档案。

9.2 检查与维修

9.2.1 轻型木桁架的常规检查可采用以经验判断为主的非破坏性方法，在现场对桁架易损坏部位可进行目测观察或手动检查。检查和维护应符合下列规定：

1 轻型木桁架工程竣工使用 1 年时，应对桁架工程进行一次常规检查。使用 1 年后，业主或物业管理部门应根据当地气候特点（冬季、雨季和季风前后），每 5 年进行一次常规检查。

2 常规检查的项目应包括：

- 1) 桁架不应有变形、开裂和损坏；
- 2) 桁架连接节点不应松动，构件不应有腐蚀和虫害的迹象；
- 3) 屋面桁架不应渗漏，保温材料不应受潮；
- 4) 桁架齿板表面不应有严重的腐蚀，齿板不应松动和

脱落。

3 对常规检查项目中不符合要求的内容，应及时维修。

9.2.2 当桁架构件有腐蚀和虫害的迹象时，应根据腐蚀的程度、虫害的性质和损坏程度制定处理方案，及时进行维护。

住房和城乡建设部信息公开
浏览专用

附录 A 齿板试验要点及强度 设计值的确定

A.1 材料要求

A.1.1 试验所用齿板应与工程中实际使用的齿板相一致。齿板厚度误差应为 $\pm 5\%$ 。齿板在试验前应用清洗剂清洗以去除油污。

A.1.2 试验所用规格材厚度应与工程中实际使用的规格材厚度相一致，宽度应与试验所用齿板宽度相协调。确定板齿或齿板极限承载力时，所用规格材含水率应为 $15\% \pm 0.2\%$ ，全干比重应为 $0.82\rho \pm 0.03$ 。其中 ρ 为试验规格材的平均全干比重。木材的年轮应与规格材的宽面相正切，齿板区域不应有木节等缺陷。

A.2 试验要求

A.2.1 试验所用加载速度应为 $1.0\text{mm}/\text{min} \pm 50\%$ ，以保证在 $5\text{min} \sim 20\text{min}$ 内试件达到极限承载力。

A.2.2 板齿极限强度应为板齿承受的极限荷载除以齿板表面净面积。应各取 10 个试件以确定下列情况时板齿的极限强度：

- 1 荷载平行于木纹及齿板主轴（图 A.2.2-1）；
- 2 荷载平行于木纹但垂直于齿板主轴（图 A.2.2-2）；
- 3 荷载垂直于木纹但平行于齿板主轴（图 A.2.2-3）；
- 4 荷载垂直于木纹及齿板主轴（图 A.2.2-4）。

制作试件时，应将齿板上位于规格材端距 a 及边距 e 内的板齿去除。

安装齿板时，应将板齿全部压入木材，齿板与木材间无空隙。压入木材的齿板厚度不应超过其厚度的二分之一。

在保证板齿破坏的情况下，试验所用齿板应尽可能长。对于

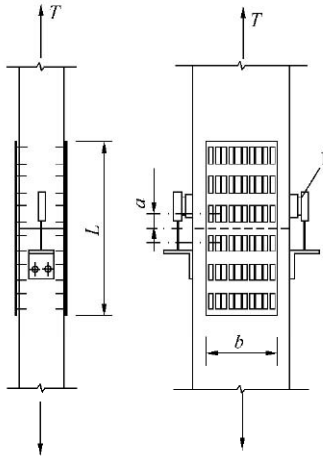


图 A. 2. 2-1 荷载平行于木纹及
齿板主轴

$$\alpha=0^{\circ} \quad \theta=0^{\circ}$$

1—位移测试仪； a —端距；

b —宽度； L —长度

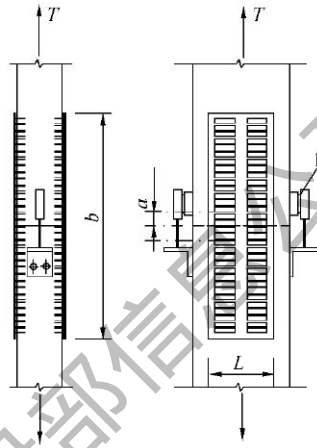


图 A. 2. 2-2 荷载平行于木纹但
垂直于齿板主轴

$$\alpha=0^{\circ} \quad \theta=90^{\circ}$$

1—位移测试仪； a —端距；

b —宽度； L —长度

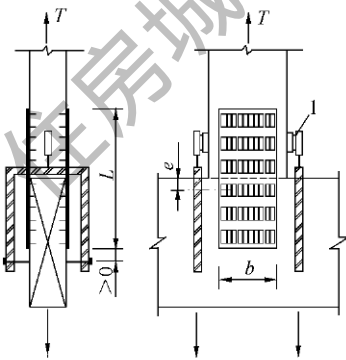


图 A. 2. 2-3 荷载垂直于木纹但
平行于齿板主轴

$$\alpha=90^{\circ} \quad \theta=0^{\circ}$$

1—位移测试仪； e —边距；

b —宽度； L —长度

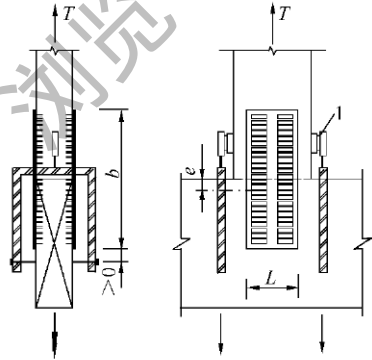


图 A. 2. 2-4 荷载垂直于木纹及
齿板主轴

$$\alpha=90^{\circ} \quad \theta=90^{\circ}$$

1—位移测试仪； e —边距；

b —宽度； L —长度

第 2 款和第 4 款的测试项目，在保证板齿破坏的情况下，试验所用齿板应尽可能宽。

A. 2. 3 齿板抗拉极限强度应为齿板承受的极限拉力除以垂直于拉力方向的齿板截面宽度。应各取 3 个试件以确定下列情况时齿板极限抗拉强度：

- 1 荷载平行于齿板主轴（图 A. 2. 2-1）；
- 2 荷载垂直于齿板主轴（图 A. 2. 2-2）；

试验所用齿板应足够大以避免发生板齿破坏。

A. 2. 4 齿板抗剪极限强度应为齿板承受的极限剪力除以平行于剪力方向的齿板剪切面长度。应各取 3 个试件以确定图 A. 2. 4 所列情况时齿板极限抗剪强度。其中 θ 为 $30^\circ T$ 、 $60^\circ T$ 、 $120^\circ T$ 和 $150^\circ T$ 是剪-拉复合受力情况； θ 为 $30^\circ C$ 、 $60^\circ C$ 、 $120^\circ C$ 和 $150^\circ C$ 是剪-压复合受力情况； θ 为 0° 与 90° 是纯剪情况。

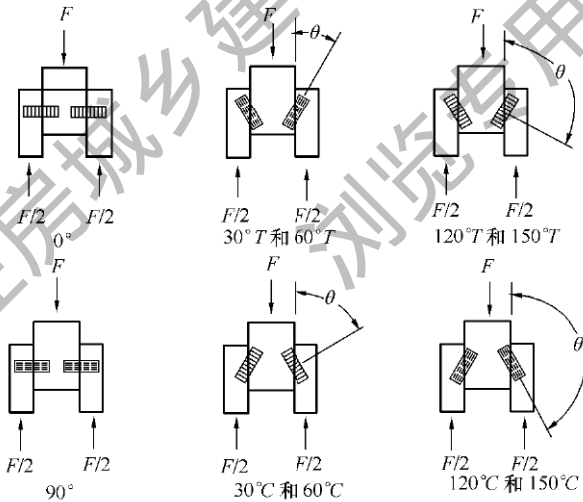


图 A. 2. 4 受剪试验中齿板主轴的方向

A. 2. 5 应测试 3 块用于制造齿板的钢板以确定其抗拉极限强度和相应的修正系数。修正系数为该钢板型号的规定最小抗拉极限强度除以试验所得 3 块试件的平均抗拉极限强度。

A.3 极限强度的校正

A.3.1 齿板抗拉强度的校正试验值应为试验所得齿板抗拉极限强度乘以本规范第 A.2.5 条中的修正系数。

A.3.2 齿板抗剪强度的校正试验值应为试验所得齿板抗剪极限强度乘以本规范第 A.2.5 条中的修正系数。

A.4 板齿和齿板强度设计值的确定

A.4.1 板齿强度设计值应符合下列规定：

1 荷载平行于齿板主轴 ($\theta=0^\circ$) 时，板齿强度设计值按下式计算：

$$n_r = \frac{P_1 P_2}{P_1 \sin^2 \alpha + P_2 \cos^2 \alpha} \quad (\text{A.4.1-1})$$

2 荷载垂直于齿板主轴 ($\theta=90^\circ$) 时，板齿强度设计值按下式计算：

$$n'_r = \frac{P'_1 P'_2}{P'_1 \sin^2 \alpha + P'_2 \cos^2 \alpha} \quad (\text{A.4.1-2})$$

以上各式中， P_1 、 P_2 、 P'_1 和 P'_2 的取值应采用按本规范第 A.2.2 条确定的相应各值的 10 个与 α 、 θ 相关的板齿极限强度试验值中的 3 个最小值的平均值除以系数 1.89。

确定 P_1 、 P_2 、 P'_1 和 P'_2 时所用的 θ 与 α 取值应符合表 A.4.1 的规定。

表 A.4.1 板齿极限强度与荷载作用方向的对应表

荷载作用方向	板齿极限强度			
	P_1	P'_1	P_2	P'_2
与木纹的夹角 α ($^\circ$)	0	0	90	90
与齿板主轴的夹角 θ ($^\circ$)	0	90	0	90

3 当齿板主轴与荷载方向夹角 θ 不等于“ 0° ”或“ 90° ”时，板齿强度设计值应在 n_r 与 n'_r 间用线性插值法确定。

A. 4. 2 齿板抗拉强度设计值应按本规范第 A. 2. 3 条确定的 3 个抗拉极限强度校正试验值中 2 个最小值的平均值除以 1. 75 选取。

A. 4. 3 齿板抗剪强度设计值应按本规范第 A. 2. 4 条确定的 3 个抗剪极限强度校正试验值中 2 个最小值的平均值除以 1. 75 选取。若齿板主轴与荷载方向夹角与本规范第 A. 2. 4 条规定不同时，齿板抗剪强度设计值应按线性插值法确定。

A. 5 齿板的强度等级

A. 5. 1 进口齿板中，符合本规范表 4. 2. 4-1 和表 4. 2. 4-2 规定的齿板强度等级应按表 A. 5. 1 的规定选用。

表 A. 5. 1 各种齿板的强度等级

强度等级	齿板型号
I	MiTek MT20/MII 20, Alpine Wave
II	Alpine HS20, ForeTruss FT20
III	MiTek 18 HS, Alpine HS18
VI	MiTek MT-16/MII-16, London ES-16

注：表中齿板型号均为进口齿板，采用时应根据生产商及型号对照选用。

A. 5. 2 未包含在本规范表 A. 5. 1 的齿板，应按本规范附录 A 的要求确定齿板特征值，并由本规范管理机构按国家规定的程序确定其强度等级。

附录 B 轻型木桁架常用形式

B.0.1 轻型木桁架常用形式见图 B.0.1 所示。

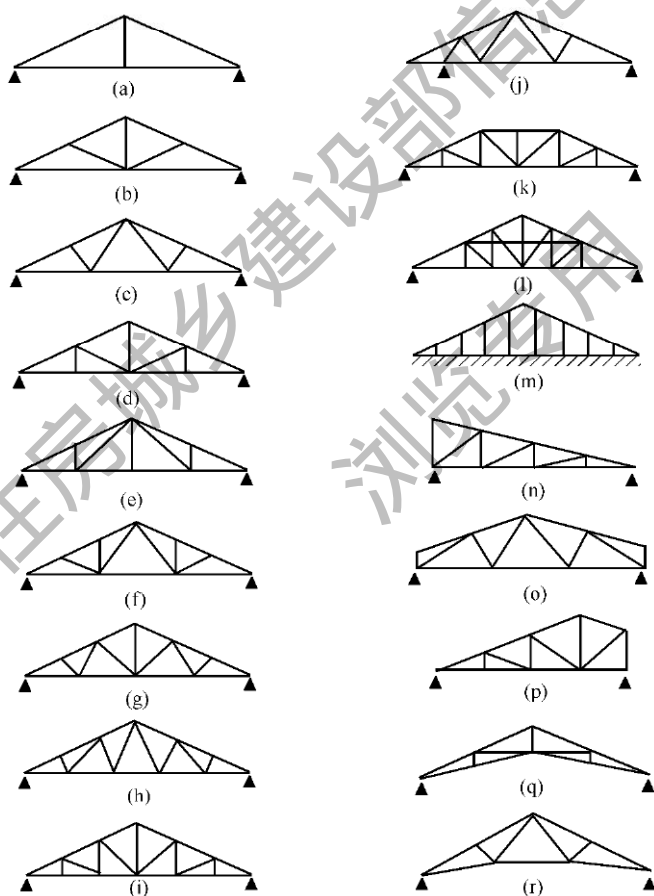


图 B.0.1 轻型木桁架常用形式示意图

B.0.2 对于支撑在钢筋混凝土屋面板上的木桁架常用形式见图 B.0.2 所示。

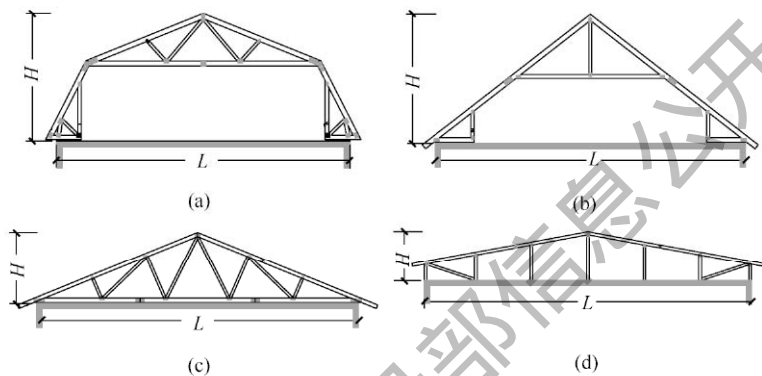


图 B.0.2 支撑在屋面板上的轻型木桁架常用形式示意图

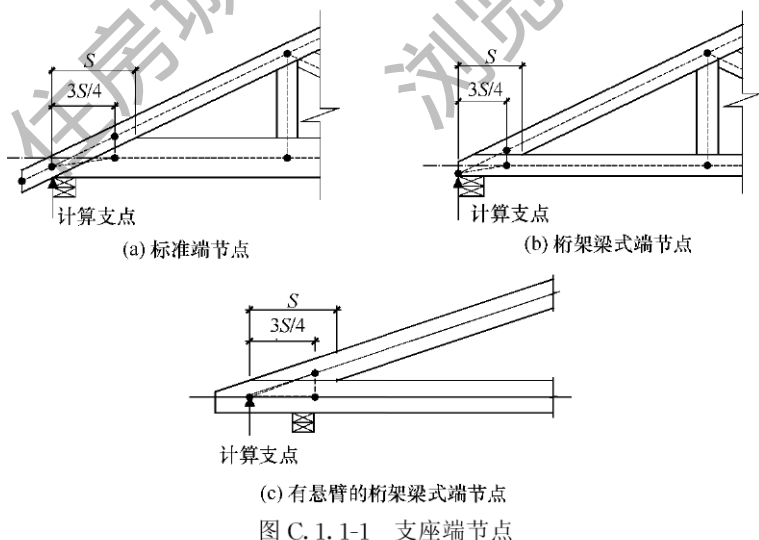
附录 C 桁架节点计算假定

C.1 桁架端节点

C.1.1 三角形桁架端节点可假定成三个分节点和三根虚拟杆件(图 C.1.1-1)。分节点的确定方法和虚拟杆件应符合下列规定:

1 第 1 分节点位置的确定应满足下列要求:

- 1) 对于标准端节点[图 C.1.1-1(a)], 在端节点处上下弦杆件中较短一根的端部作一垂线, 该垂线与上、下弦杆轴线相交, 两交点中水平位置较低者应为第 1 分节点;
- 2) 对于桁架梁式端节点[图 C.1.1-1(b)], 在下弦杆端部作一垂线, 该垂线与上、下弦杆轴线相交, 两交点中水平位置较低者应为第 1 分节点;
- 3) 对于有悬臂的桁架梁式端节点[图 C.1.1-1(c)], 当支



座位于上下弦杆相接触面之间时，在上弦杆外侧截断点作一垂线，该垂线与上、下弦杆轴线相交，两交点中水平位置较低者应为第 1 分节点。

2 第 2 分节点应位于下弦杆轴线上，且距第 1 分节点水平距离为 $3S/4$ 处。 S 的确定应符合下列规定：

- 1) 当桁架支座处上、下弦杆间无加强楔块时， S 应为上、下弦杆相接触面的内侧交点至第 1 分节点的水平投影长度(图 C. 1. 1-1)；
- 2) 当桁架支座处上、下弦杆间有加强楔块时， S 应为上弦杆下边与加强楔块内边的交点至第 1 分节点的水平投影长度 (图 C. 1. 1-2)；

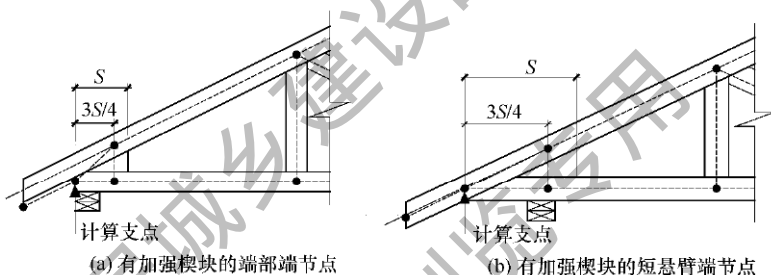


图 C. 1. 1-2 有加强楔块的端节点

- 3) 当桁架支座处上弦杆或下弦杆在端节间有加强杆件时， S 应为未被加强的那根弦杆与加强杆相接触面的内侧交点至第 1 分节点的水平投影长度 (图 C. 1. 1-3)。

3 过第 2 分节点作一垂线与上弦杆轴线的交点应为第 3 分节点。

4 第 1、2 分节点间水平投影距离 ($3S/4$) 不应大于 600mm。当第 2、3 分节点与第 1 分节点间距小于 50mm 时，则可将三个分节点简化为一个，即仅设第 1 分节点。

5 各分节点间的连线应作为虚拟杆件，虚拟杆件的截面尺寸、材质与其相邻的上下弦杆相同，靠支座一端上下弦杆间

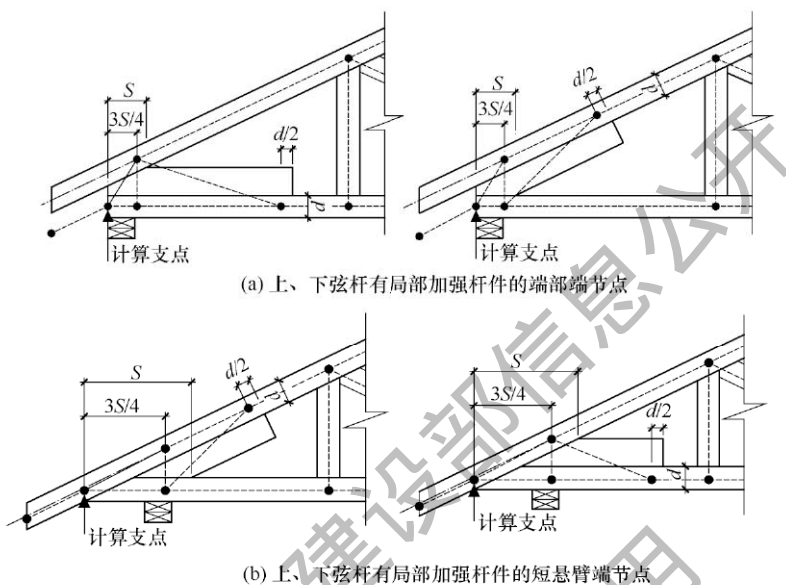


图 C.1.1-3 端节间有局部加强杆件的端节点

铰接，另一端与相邻上下弦杆连续。虚拟的竖杆的截面尺寸应为 $40\text{mm} \times 90\text{mm}$ 、弹性模量应为 10000MPa ，与上下弦均为半铰连接。

C.1.2 当桁架支座处上、下弦杆的端节间有局部加强杆件（非端节间全长）时，桁架支座处应假定为 4 个分节点。前三个分节点的确定方法按本规范第 C.1.1 条的规定，第 4 分节点应位于被加强的弦杆的轴线上，距加强杆件端部“ $d/2$ ”处， d 为被加强弦杆的截面高度（图 C.1.1-3）。第 4 虚拟杆件截面尺寸和材质应与加强杆件相同。

C.1.3 当桁架支座处上、下弦杆的端节间有全长加强杆件时，桁架支座处应假定为 4 个分节点。前三个分节点的确定方法按本规范第 C.1.1 条的规定，被加强的弦杆轴线与腹杆轴线相交处应为第 4 分节点（图 C.1.3）。第 4 虚拟杆件截面尺寸和材质应与加强杆件相同。

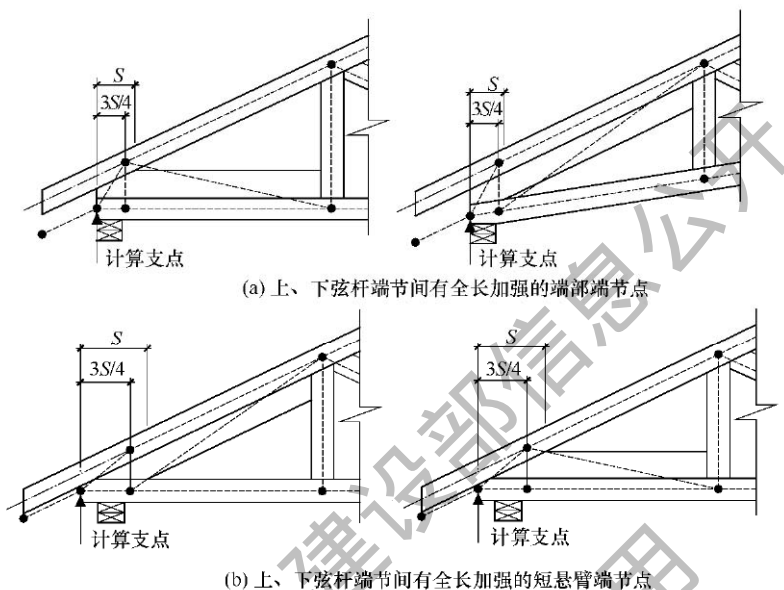


图 C.1.3 端节间有全长加强杆件的端节点

C.1.4 桁架端部的计算支点位置应符合下列规定：

- 1 当桁架端部节间无全长加强杆件时，第 1 分节点应为计算支点（图 C.1.1-1~图 C.1.1-3）；
- 2 在桁架端部节间有全长加强杆件的情况下，当支承面全部位于 1、2 分节点之间时，计算支点应为第 1 分节点（图 C.1.3）；当全部支承面在第 2 分节点之内时，计算支点应为第 2 分节点（图 C.1.4）。

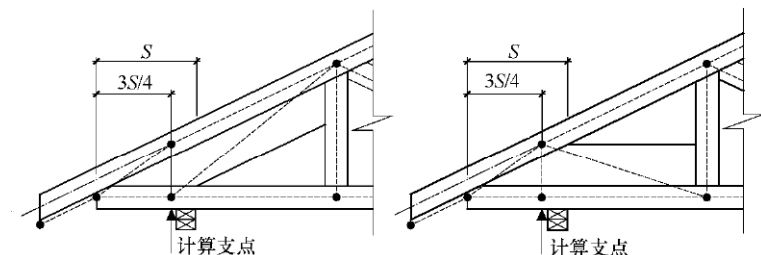


图 C.1.4 支承点在第 2 分节点的端节点

C.1.5 当支座端节间的全长加强杆件与弦杆不平时，则加强杆与弦杆之间应分成独立的端节点和腹杆节点进行设计（图 C.1.5）。

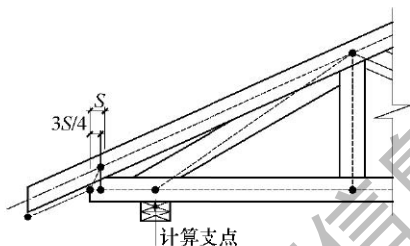


图 C.1.5 加强杆件与弦杆不平时时的独立端节点和腹杆节点

C.2 上弦端部节点

C.2.1 桁架上弦端部节点应符合下列规定：

1 两相邻上弦杆竖向相切时，上弦杆端部竖向相交的交线与两上弦杆轴线相交获得两个交点，该两交点的中点应假定为该处上弦端部的模拟节点[图 C.2.1(a)]；

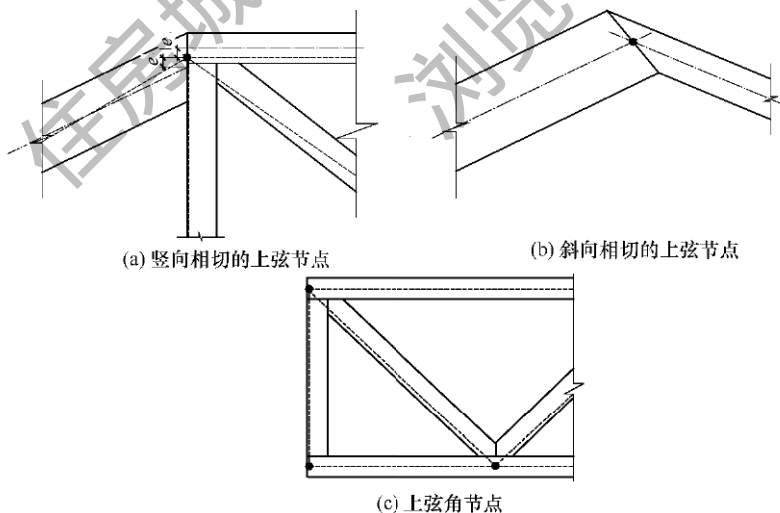


图 C.2.1 上弦端部节点示意图

2 两相邻上弦斜向相切时，两上弦杆轴线的交点应假定为该处模拟节点[图 C. 2. 1(b)];

3 桁架上弦端部为直角时，上弦杆轴线与上弦杆端部垂线的交点应假定为该处模拟节点[图 C. 2. 1(c)]。

C.3 杆件对接节点

C.3.1 弦杆对接节点应为两弦杆轴线与对接线相交所得到的两个交点的中点（图 C. 3. 1）。



图 C.3.1 对接节点

C.4 搭接节点

C.4.1 在相搭接的两杆件中，较短杆件的端面与两个相互搭接杆件轴线间距的平分线的交点应为杆件搭接节点（图 C. 4. 1）。

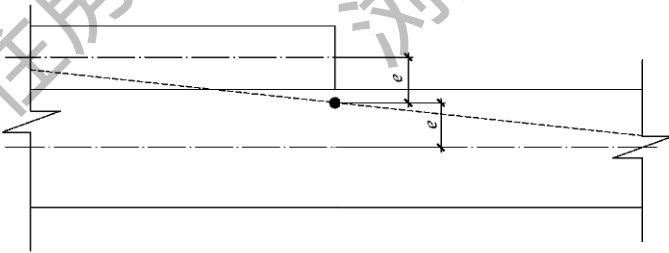


图 C.4.1 搭接节点

C.5 腹杆节点

C.5.1 桁架腹杆节点应为节点处腹杆和弦杆相接触面的中点与弦杆轴线垂直相交所得的交点（图 C. 5. 1）。

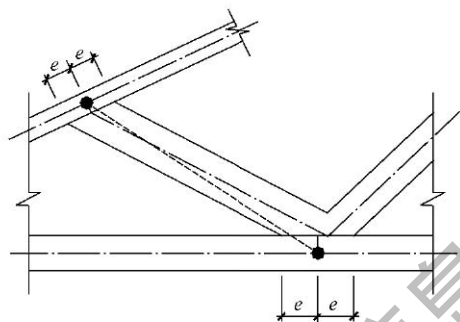


图 C.5.1 腹杆节点

C.6 内节点

C.6.1 桁架内节点应为节点处两侧腹杆与竖杆两侧相接触面的各边相对应边缘之间最小间距的中点与竖杆轴线垂直相交的交点 (图 C.6.1)。

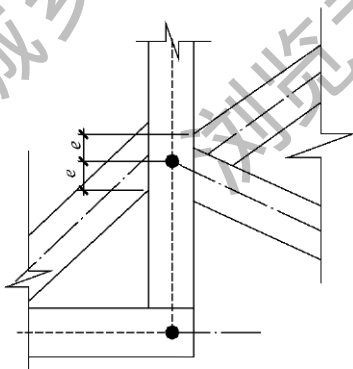


图 C.6.1 内节点

C.7 杆端支点

C.7.1 桁架杆端支点应为过桁架端部第 1 分节点的上弦轴线平行线与支座支承面外侧垂线的交点 (图 C.7.1)。

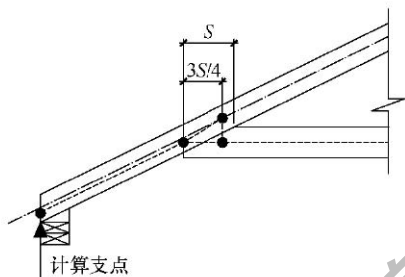


图 C.7.1 杆端支承节点

C.8 上弦杆支点

C.8.1 桁架上弦杆支点应由两个分节点组成，分节点的确定方法应符合下列规定：

1 第 1 分节点应为上弦杆轴线与支承面内侧边沿垂线的交点（图 C.8.1）；

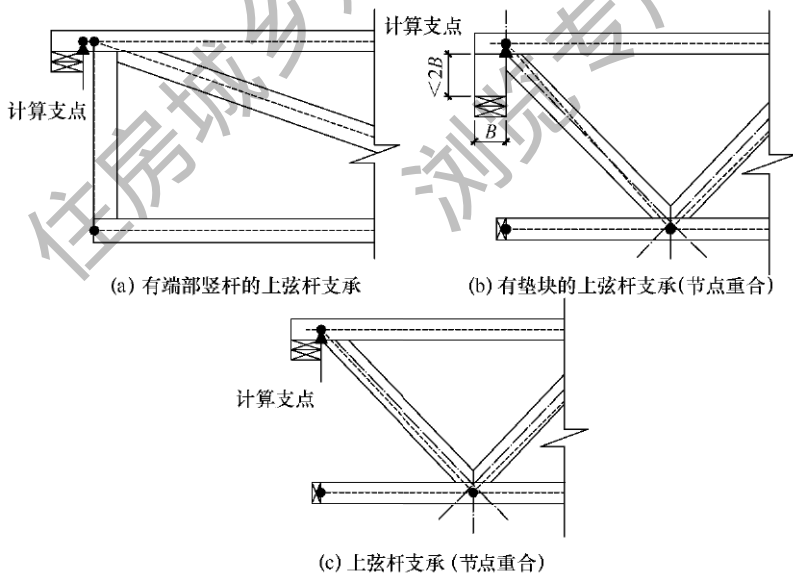


图 C.8.1 上弦杆支点

2 第 2 分节点应为上弦杆轴线与桁架端部杆件交汇处腹杆外侧边沿垂线的交点；

3 第 1 和第 2 分节点之间的距离不应大于 13mm；计算支点应设在第 1 分节点。

C.8.2 桁架上弦杆支承处有垫块和端部竖杆时，上弦杆支点应由 3 个分节点和两根虚拟杆件组成（图 C.8.2）。分节点的确定方法和虚拟杆件应符合下列规定：

1 第 1 分节点应为支承面中心点；

2 第 2 分节点应为通过第 1 分节点的水平线与端部竖杆外侧边沿的交点；

3 第 3 分节点应为上弦杆轴线与端部竖杆外侧边沿的交点；

4 1~3、2~3 分节点间的连线应作为虚拟杆件，计算支点应设在第 1 分节点。

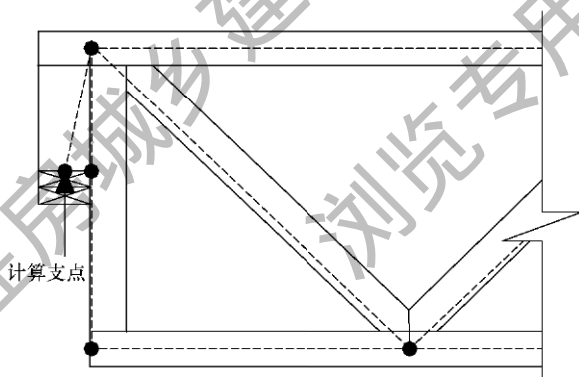


图 C.8.2 有垫块和端部竖杆的上弦杆支承节点

附录 D 钉板验算规定

D.1 钉板的设计规定

D.1.1 本附录的规定适用于使用金属钉板（结合板、圆孔板）连接的木桁架的设计验算。金属钉板验算应符合下列规定：

- 1 金属连接板至少一端应采用圆钉连接；
- 2 除弦杆的连接外，所有钉板连接处仅受轴力的作用，而没有弯矩作用；
- 3 所有荷载应转化为节点集中荷载；
- 4 杆件两边应对称布置钉板；在钉板覆盖的各个构件表面上，每侧钉子数量不应少于 2 颗；钉板连接处，每块钉板最少应采用 4 颗钉子连接；
- 5 当轴力为压力时，钉板连接处杆件之间的间隙应小于 2mm；
- 6 钢板连接件应具有足够的强度，钢板质量应符合国家现行有关标准的规定。

D.1.2 桁架采用钉板连接时，桁架和杆件连接节点（图 D.1.2）应符合下列要求：

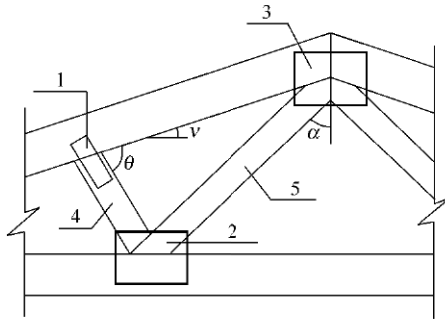


图 D.1.2 钉板连接示意图

1—钉板 A；2—钉板 B；3—钉板 C；4—腹杆 1；5—腹杆 2

- 1 同一节点上所有杆件的轴线汇交于一点，桁架节点为铰节点；
- 2 上、下弦杆没有变坡；
- 3 支座支承处杆件没有采用加强措施，且杆件轴线的交点位于支座支承面内。

D.2 钉板用于腹杆与弦杆连接的验算

D.2.1 腹杆与上弦杆连接处只承受拉力时（图 D.1.2 中钉板 A 处），钉板上的钉子应能够承受该拉力。每块钉板两端各所需钉子数量应按下式确定：

$$n = \frac{N_1}{2R_{90,d}} \quad (\text{D.2.1})$$

式中： N_1 ——腹杆（腹杆 1）的轴向力设计值；

$R_{90,d}$ ——钉子抗剪承载力设计值。

D.2.2 腹杆与上弦杆连接处只承受压力时（图 D.1.2 中钉板 A 处），每块钉板两端各所需钉子数量应按下式确定：

$$n = K_{\text{red}} \frac{N_1}{2R_{90,d}} \quad (\text{D.2.2})$$

式中： K_{red} ——腹杆连接影响系数，按本规范第 D.2.3 条确定；

$R_{90,d}$ ——钉子抗剪承载力设计值。

D.2.3 腹杆连接影响系数 K_{red} 应根据腹杆（图 D.1.2 中腹杆 1）与上弦杆之间的夹角 θ ，按下列要求确定：

- 1 腹杆与上弦杆之间的角度 $\theta > 75^\circ$ 时，应取 $K_{\text{red}} = 0.5$ ；
- 2 腹杆与上弦杆之间的角度 $45^\circ < \theta < 75^\circ$ 时，应取 $K_{\text{red}} = 0.75$ ；
- 3 腹杆与上弦杆之间的角度 $\theta < 45^\circ$ 时，应取 $K_{\text{red}} = 1.0$ 。

D.2.4 当腹杆 1 与上弦杆之间的角度由腹杆 1 与腹杆 2 之间的角度确定时（图 D.1.2），腹杆 1 与其他构件间的连接验算和腹杆 2 与其他构件间的连接验算，可按本规范第 D.2.2 条和第 D.2.3 条执行。

D.2.5 在下弦杆与钉板连接处（图 D.1.2 中钉板 B 处），两个

腹杆在下弦杆轴线方向产生合力 N_{12} 时，每块钉板两端各所需钉子数量应按下式确定：

$$n = \frac{N_{12}}{2R_{90,d}} + 2 \quad (\text{D. 2. 5})$$

D. 2. 6 在屋脊节点处（图 D. 1. 2 中钉板 C 处），杆件间的连接验算应按下列规定进行：

1 腹杆与上弦杆之间的连接验算应按本规范第 D. 2. 1 条进行，腹杆中轴向力设计值可为拉力或压力；

2 当两个弦杆之间承受压力，且弦杆之间间隙小于 2mm 时，上弦杆之间的每块钉板两端各所需钉子数量按构造要求不少于 2 颗；

3 当两个弦杆之间承受拉力，上弦杆之间的连接验算应按本规范第 D. 2. 1 条进行，轴向力设计值应取弦杆的轴向力；

4 当验算两腹杆产生的竖向合力时，屋脊节点处每块钉板两端各所需钉子数量应按下式确定：

$$n = \frac{N_2 \cdot \cos\alpha}{2R_{90,d}} \quad (\text{D. 2. 6})$$

式中： N_2 ——两腹杆之一的轴向力设计值；

α ——腹杆与垂直方向的夹角。

D. 2. 7 在支座节点处，当支承点位于下弦杆下部时（图 D. 2. 7），每块钉板两端各所需钉子数量应按本规范公式

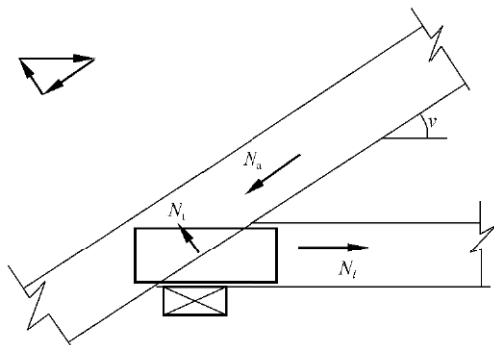


图 D. 2. 7 支座支撑在下弦杆下部

(D. 2. 1) 确定，公式中轴向力为钉板上任何一端所承受的拉力，并按下式确定：

$$N_t = \frac{N_a}{\cos \nu} \quad (\text{D. 2. 7})$$

式中： N_a ——上弦杆的轴向压力设计值；

ν ——上弦杆与水平方向的夹角。

D. 2. 8 在支座节点处，当支承点位于上弦杆下部时（图 D. 2. 8），每块钉板两端各所需钉子数量应按本规范公式 (D. 2. 1) 确定，轴向力设计值应取下弦杆的轴向拉力。

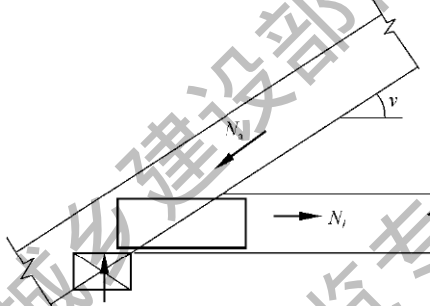


图 D. 2. 8 支座支撑在上弦杆下部

D. 3 钉板用于弦杆接长的验算

D. 3. 1 当上下弦杆的接长采用钉板连接时，钉板连接的验算应根据弦杆是承受拉力作用，还是承受压力作用的不同情况进行验算。

D. 3. 2 当钉板受轴向拉力 N 、剪力 V 和弯矩 M 共同作用的条件下，钉板连接验算应按下列规定进行：

- 1 假设作用于钉板上的轴力、剪力和力矩作用于钉子群的重心点（图 D. 3. 2）；
- 2 钉子群的位置坐标的原点设置在钉子群的重心点；
- 3 钉子群中钉子最大侧向力产生在距离重心最远的一个钉

子上；

4 每块钉板应承受木构件产生的轴力、剪力和力矩各种荷载值的 1/2；

5 钉子群中钉子 i 在 x 方向和 y 方向的分力应按下列公式计算：

$$F_{x,i} = \frac{N}{n} - \frac{M \cdot y_{y,i}}{I_p} \quad (\text{D. 3. 2-1})$$

$$F_{y,i} = \frac{V}{n} - \frac{M \cdot x_{x,i}}{I_p} \quad (\text{D. 3. 2-2})$$

$$I_p = \sum_{i=1}^n (x_i^2 + y_i^2) \quad (\text{D. 3. 2-3})$$

式中： N 、 V 、 M ——分别为作用于钉板上的轴力、剪力和弯矩；

n ——单个钉板上一端的钉子数量；

x_i 、 y_i ——钉子 i 距重心点 x 方向和 y 方向的距离。

6 钉子群中钉子 i 承受的侧向力应按下式计算：

$$F_i = \sqrt{F_{x,i}^2 + F_{y,i}^2} \quad (\text{D. 3. 2-4})$$

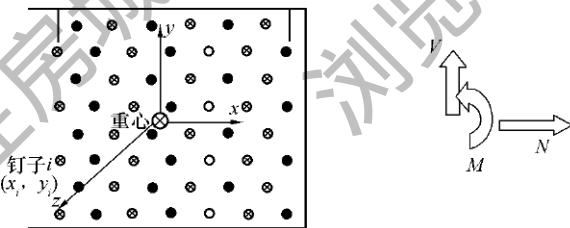


图 D. 3. 2 钉板受拉力示意图

D. 3. 3 当钉板受轴向压力 F 、剪力 V 和弯矩 M 共同作用的条件下（图 D. 3. 3），钉板连接验算应符合下列规定：

1 木构件间的间隙平均值不应超过 1.5mm，最大值不应超过 3mm。

2 木构件之间的接触应力使钉板承受压力 $F_{x,n}$ 、弯矩 M_p 。

3 木构件端部剪力由构件间的摩擦力抵消，钉板不承受

剪力。

4 钉子群重心距构件上边缘为 a ，构件之间的接触压力区高度 h_c 按下式计算：

$$h_c = \frac{F}{b \cdot f_c} \quad (\text{D. 3. 3-1})$$

式中： F ——木构件的轴向压力 (N)；

b ——木构件的宽度 (mm)；

f_c ——木构件的抗压强度设计值 (N/mm^2)。

5 钉子群承受的弯矩 M_p 按下式计算：

$$M_p = \frac{1}{2} \left[M - F \left(a - \frac{h_c}{2} \right) \right] \quad (\text{D. 3. 3-2})$$

式中： M ——节点处木构件中的弯矩设计值 ($\text{N} \cdot \text{mm}$)；

F ——节点处木构件中的轴向压力 (N)。

6 钉子群承受的轴向压力 $F_{x,n}$ 按下式计算：

$$F_{x,n} = \frac{F}{2} \quad (\text{D. 3. 3-3})$$

7 钉子群中钉子 i 的验算应根据轴向压力 $F_{x,n}$ 和弯矩 M_p ，按本规范第 D. 3. 2 条规定的方法进行。

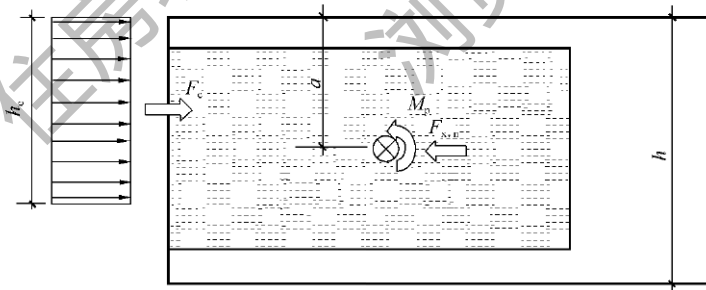


图 D. 3. 3 钉板受压力示意图

附录 E 桁架运输与安装规定

E.0.1 单榀轻型木桁架起吊与运输时，应按下列规定进行（图 E.0.1）：

1 当桁架跨度为 $L \leq 6\text{m}$ 时，可采用单点起吊，或采用人工

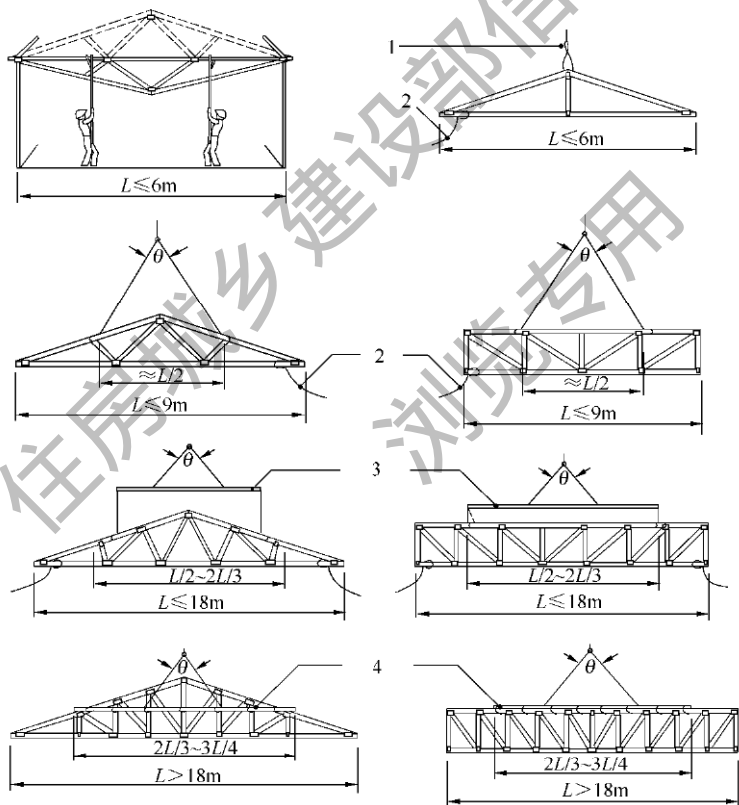


图 E.0.1 桁架的运输与安装

1—单点吊；2—导向线；3—分配梁；4—起吊梁

搬运；

2 当桁架跨度为 $6\text{m} < L \leq 9\text{m}$ 时，桁架可采用两点起吊，起吊点之间距离应为 $L/2$ ；

3 当桁架跨度为 $9\text{m} < L \leq 18\text{m}$ 时，桁架可采用长度为 $L/2 \sim 2L/3$ 的分配梁起吊；

4 当桁架跨度为 $L > 18\text{m}$ 时，桁架可采用长度为 $2L/3 \sim 3L/4$ 的起吊梁起吊；

5 当采用吊运方式搬运或安装桁架时，应设置导向线。

E.0.2 桁架在安装前存放时，应布置足够的竖向支承和侧向支撑，避免桁架产生过大的侧向弯曲或发生倾覆。

E.0.3 桁架在运输和安装过程中，当发生齿板与杆件连接不牢或板齿钉钉入不当造成节点松动时，不应将松动的齿板钉回原位，应与设计人员或生产厂家联系，共同确定修复方案。

本规范用词说明

1 为便于在执行本规范条文时区别对待，对要求严格程度不同的用词说明如下：

1) 表示很严格，非这样做不可的用词：

正面词采用“必须”，反面词采用“严禁”。

2) 表示严格，在正常情况下均应这样做的用词：

正面词采用“应”，反面词采用“不应”或“不得”。

3) 表示允许稍有选择，在条件许可时首先应这样做的用词：

正面词采用“宜”，反面词采用“不宜”。

4) 表示有选择，在一定条件下可以这样做的用词，采用“可”。

2 条文中指明应按其他有关标准执行的写法为“应符合……的规定”或“应按……执行”。

引用标准名录

- 1 《木结构设计规范》GB 50005
- 2 《建筑结构荷载规范》GB 50009
- 3 《建筑设计防火规范》GB 50016
- 4 《钢结构设计规范》GB 50017
- 5 《木结构工程施工质量验收规范》GB 50206
- 6 《碳素结构钢》GB/T 700
- 7 《低合金高强度结构钢》GB/T 1591