

前 言

根据住房和城乡建设部《关于印发〈2009年工程建设标准规范制订、修订计划〉的通知》（建标〔2009〕88号）的要求，规范编制组经广泛调查研究，认真总结实践经验，参考有关国内标准和国际标准，并在广泛征求意见的基础上，编制本规范。

本规范主要技术内容是：总则、术语和符号、基本规定、边坡加固工程勘察、边坡工程鉴定、边坡加固工程设计计算、边坡工程加固方法、边坡工程加固、监测和加固工程施工及验收。

本规范中以黑体字标志的条文为强制性条文，必须严格执行。

本规范由住房和城乡建设部负责管理和对强制性条文的解释，由重庆一建建设集团有限公司负责具体技术内容的解释。执行过程中如有意见或建议，请寄送重庆一建建设集团有限公司（地址：重庆市九龙坡区滩子口广厦城一号办公楼；邮政编码：400053）。

本规范主编单位：重庆一建建设集团有限公司
重庆市设计院

本规范参编单位：中国建筑技术集团有限公司
重庆市建筑科学研究院
中冶建筑研究总院有限公司
四川省建筑科学研究院
重庆大学
建设综合勘察研究设计院有限公司
重庆市建设工程勘察质量监督站
广厦建设集团有限责任公司

本规范主要起草人：郑生庆 陈希昌 汤启明 刘兴远

姚 刚 胡建林 何 平 林文修
周忠明 王德华 郭明田 董 勇
叶晓明 冉 艺 陈阁琳 何开明
周长安 廖乾章 王嘉琳 方玉树
张培文
本规范主要审查人：郑颖人 张苏民 薛尚龄 伍法权
陈跃熙 钱志雄 贾金青 唐秋元
康景文

住房和城乡建设部信息中心
浏览专用

目 次

1	总则	1
2	术语和符号	2
2.1	术语	2
2.2	符号	4
3	基本规定	7
3.1	一般规定	7
3.2	边坡工程鉴定	7
3.3	边坡工程加固设计	8
4	边坡加固工程勘察	10
4.1	一般规定	10
4.2	勘察工作	10
4.3	稳定性分析评价	11
4.4	参数取值	12
5	边坡工程鉴定	14
5.1	一般规定	14
5.2	鉴定的程序与工作内容	14
5.3	调查与检测	18
5.4	鉴定评级标准	20
5.5	支护结构构件的鉴定与评级	22
5.6	子单元的鉴定评级	24
5.7	鉴定单元的鉴定评级	25
6	边坡加固工程设计计算	27
6.1	一般规定	27
6.2	计算原则	27

6.3	计算参数	29
7	边坡工程加固方法	32
7.1	一般规定	32
7.2	削方减载法	32
7.3	堆载反压法	33
7.4	锚固加固法	34
7.5	抗滑桩加固法	36
7.6	加大截面加固法	37
7.7	注浆加固法	37
7.8	截排水法	39
8	边坡工程加固	42
8.1	一般规定	42
8.2	锚杆挡墙工程的加固	43
8.3	重力式挡墙及悬臂式、扶壁式挡墙工程的加固	44
8.4	桩板式挡墙工程的加固	45
8.5	岩石锚喷边坡工程的加固	46
8.6	坡率法边坡工程的加固	47
8.7	地基和基础加固	47
9	监测	48
9.1	一般规定	48
9.2	监测工作	48
9.3	监测数据处理	51
9.4	监测报告	51
10	加固工程施工及验收	53
10.1	一般规定	53
10.2	施工组织设计	53
10.3	施工险情应急措施	54
10.4	工程验收	55

附录 A 原有支护结构有效抗力作用下的边坡稳定性

计算方法	56
附录 B 支护结构地基基础安全性鉴定评级	61
附录 C 鉴定单元稳定性鉴定评级	64
本规范用词说明	66
引用标准名录	67

住房和城乡建设部信息中心
浏览专用

Contents

1	General Provisions	1
2	Terms and Symbols	2
2.1	Terms	2
2.2	Symbols	4
3	Basic Requirements	7
3.1	General Requirements	7
3.2	Appraisal of Slope Engineering	7
3.3	Slope Engineering Strengthening Design	8
4	Geological Investigation of Slope Strengthening Engineering	10
4.1	General Requirements	10
4.2	Geological Investigation of Slope	10
4.3	Stability Assessment of Slope	11
4.4	Values of Parameters	12
5	Appraisal of Slope Engineering	14
5.1	General Requirements	14
5.2	Procedures and Contents of Appraisal	14
5.3	Investigation and Inspection	18
5.4	Appraisal Standards	20
5.5	Appraisal of Retaining Structure Components	22
5.6	Sub-system Appraisal	24
5.7	Appraisal of Appraisal Unit	25
6	Slope Strengthening Engineering Calculation	27
6.1	General Requirements	27

6.2	Calculation Principle	27
6.3	Parameters for Calculation	29
7	Slope Engineering Strengthening Method	32
7.1	General Requirements	32
7.2	Cut Unloading at Top of Slope	32
7.3	Back Loading at Toe of Slope	33
7.4	Anchoring Method	34
7.5	Slide-resistant Pile Method	36
7.6	Structure Member Strengthening with R. C	37
7.7	Grouting Method	37
7.8	Cut-off and Draining Method	39
8	Slope Strengthening Engineering	42
8.1	General Requirements	42
8.2	Anchor Retaining Wall Strengthening	43
8.3	Gravity Retaining Wall, Cantilever Retaining Wall and Counterfort Retaining Wall Strengthening	44
8.4	Pile Retaining Wall Strengthening	45
8.5	Anchoring and Shotcreting for Rock Slope Strengthening	46
8.6	Slope Ratio Method Engineering Strengthening	47
8.7	Foundation Strengthening	47
9	Monitoring of Slope Engineering	48
9.1	General Requirements	48
9.2	Monitoring	48
9.3	Monitoring Data Processing	51
9.4	Monitoring Report	51
10	Construction and Quality Acceptance of Slope Strengthening Engineering	53
10.1	General Requirements	53
10.2	Construction Design	53

10.3	Emergency Treatment for Construction Hazards	54
10.4	Quality Acceptance	55
Appendix A	Slope Stability Calculation Method with Effective Resistance of the Original Retaining Structure	56
Appendix B	Safety Appraisal of Retaining Structure Foundation	61
Appendix C	Stability Appraisal of Appraisal Unit	64
	Explanation of Wording in This Code	66
	List of Quoted Standards	67

住房和城乡建设部信息公开
浏览专用

1 总 则

1.0.1 为了在既有建筑边坡工程鉴定与加固中贯彻执行国家的技术经济政策，做到技术先进、安全可靠、经济合理、确保质量及保护环境，制定本规范。

1.0.2 本规范适用于岩质边坡高度为 30m 以下（含 30m），土质边坡高度为 15m 以下（含 15m）的既有建筑边坡工程和岩质基坑边坡的鉴定和加固。

超过上述高度的边坡加固工程以及地质和环境条件复杂的边坡加固工程除应符合本规范外，还应进行专项设计，采取有效、可靠的加固处理措施。

1.0.3 软土、湿陷性黄土、冻土及膨胀土等特殊岩土和侵蚀性环境以及地震区、灾后的建筑边坡工程的鉴定和加固除应符合本规范外，尚应符合国家现行相应专业标准的规定。

1.0.4 既有建筑边坡工程的鉴定及加固除应符合本规范外，尚应符合国家现行有关标准的规定。

2 术语和符号

2.1 术语

2.1.1 建筑边坡 building slope

在建筑场地或其周边，由于建筑工程和市政工程开挖或填筑施工所形成的人工边坡和对建筑物安全或稳定有影响的自然斜坡。本规范中简称边坡。

2.1.2 既有边坡工程 existing building slope engineering

整体或部分已建成的建筑边坡工程。

2.1.3 边坡工程鉴定 appraisal of existing building slope engineering

对既有边坡工程的安全性、正常使用性等进行的调查、检测、分析验算和评定等一系列活动。

2.1.4 既有边坡工程加固 strengthening of existing building slope engineering

对既有建筑边坡工程及其相关部分采取增强、局部更换等措施，使其满足国家现行标准规定的安全性、适用性和耐久性。

2.1.5 边坡加固工程勘察 geological investigation of slope strengthening engineering

边坡鉴定与加固前，针对既有边坡工程进行的岩土工程勘察活动。

2.1.6 加固设计使用年限 design working life for strengthening of existing building slope engineering

正常条件下既有建筑边坡工程或支护结构、构件加固后无需重新进行检测、鉴定即可按其预定目的使用的时期。

2.1.7 目标使用年限 target working life

既有边坡工程期望使用的年限。

2.1.8 检测 inspection

为评定施工质量或性能等实施的检查、测量、试验和检验活动。

2.1.9 鉴定单元 appraisal unit

根据被鉴定边坡工程的支护结构体系、构造特点、结构布置、边坡高度和作用大小等不同所划分的可以独立进行鉴定的区段，每一区段为一鉴定单元。

2.1.10 子单元 sub-system

鉴定单元中根据组成支护结构的不同形式所细分的基本鉴定单位。

2.1.11 构件 member

支护结构中可以进一步细分的基本受力单位。

2.1.12 锚杆 anchor

将拉力传至稳定岩土层的构件。当采用钢绞线或高强钢丝束作杆体材料时，也可称为锚索。本规范中除特殊注明外，锚杆为锚杆和预应力锚索的总称。

2.1.13 削方减载法 cut unloading at top of slope

通过清除建筑边坡推力区的岩土体达到减少边坡推力，使加固后的既有建筑边坡工程满足预定功能的一种加固法。

2.1.14 堆载反压法 back loading at toe of slope

通过在既有边坡工程坡脚堆载反压，使加固后的既有边坡工程满足预定功能的一种加固法。

2.1.15 抗滑桩加固法 slide-resistant pile method

通过设置抗滑桩，使加固后的既有边坡工程满足预定功能的一种加固法。

2.1.16 加大截面加固法 structure member strengthening with R.C

加大原结构或构件的截面面积或增配钢筋，以提高其承载力和刚度的一种加固法。

2.1.17 锚固加固法 anchoring method

通过设置锚杆及传力结构，使加固后的既有边坡工程满足预定功能的一种加固法。

2.1.18 注浆加固法 grouting method

通过对岩土体进行注浆处理，改变岩土体的物理、力学性能，使加固后的既有边坡工程满足预定功能的一种加固法。

2.1.19 截排水法 cut-off and draining method

通过设置或改造截、排水系统，使加固后的既有边坡工程满足预定功能的一种加固法。

2.2 符 号

2.2.1 作用和作用效应

E_i ——第 i 计算条块与第 $i+1$ 计算条块单位宽度水平条间力；

E_n ——第 n 条块单位宽度剩余水平推力；

G 、 G_i ——滑体、第 i 计算条块单位宽度重力；

G_b 、 G_{bi} ——滑体、第 i 计算条块单位宽度附加竖向荷载；

M_i ——第 i 计算条块与第 $i+1$ 计算条块单位宽度（对坐标原点的）条间力矩；

M_n ——第 n 条块单位宽度（对坐标原点的）剩余力矩；

P_i ——第 i 计算条块与第 $i+1$ 计算条块单位宽度剩余下滑力；

P_n ——第 n 条块单位宽度剩余下滑力；

Q 、 Q_i ——滑体、第 i 计算条块单位宽度水平荷载；

R 、 R_i ——滑体、第 i 计算条块单位宽度重力及其他外力引起的抗滑力；

R_N ——新增支护结构或构件的抗力；

R_0 、 R_{0i} ——滑体，第 i 计算条块所受单位宽度有效抗力；

S ——支护结构上的外部作用效应；

T 、 T_i ——滑体、第 i 计算条块单位宽度重力及其他外力引起的下滑力；

U 、 U_i ——滑面、第 i 计算条块滑面单位宽度总水压力；
 V ——后缘陡倾裂隙单位宽度总水压力；
 Y_i ——第 i 计算条块与第 $i+1$ 计算条块单位宽度竖直条间力。

2.2.2 材料性能参数

c 、 c_i ——滑面、第 i 计算条块滑面黏聚力；
 φ 、 φ_i ——滑面、第 i 计算条块滑面内摩擦角；
 γ_w ——水重度。

2.2.3 几何参数

H ——建筑物的高度或边坡高度；
 h_w 、 h_{wi} 、 $h_{w,i-1}$ ——后缘陡倾裂隙充水高度，第 i 及第 $i-1$ 计算条块滑面前端水头高度；
 L 、 L_i ——滑面、第 i 计算条块长度；
 x_{ci} ——第 i 计算条块重心横坐标；
 x_{gi} ——第 i 计算条块单位宽度竖向附加荷载作用点横坐标；
 x_{ni} 、 y_{ni} ——第 i 计算条块滑面中点横、纵坐标；
 x_{qi} 、 y_{qi} ——第 i 计算条块单位宽度水平荷载作用点纵坐标；
 x_{ri} 、 y_{ri} ——第 i 计算条块有效抗力作用点横、纵坐标；
 α 、 α_i ——滑体、第 i 计算条块单位宽度有效抗力倾角；
 θ 、 θ_i ——滑面、第 i 计算条块倾角。

2.2.4 计算系数

F_s 、 F_t ——边坡抗滑、抗倾覆稳定安全系数；
 F_{st} ——整体稳定安全系数；
 i ——计算条块号，从后方起编；
 n ——条块数量；
 x'_i ——第 i 计算条块与第 $i+1$ 计算条块垂直分界面到滑面前端的相对水平距离，是到滑面前端

的水平距离与滑面前后端之间水平距离的比值；

γ_0 ——支护结构重要性系数；

ζ_L ——新增支护结构或构件的抗力发挥系数；

ψ_i ——第 i 计算条块剩余下滑推力向第 $i+1$ 计算条块的传递系数。

2.2.5 鉴定评级

A_s 、 B_s 、 C_s ——子单元正常使用性等级；

A_{ss} 、 B_{ss} 、 C_{ss} ——鉴定单元正常使用性等级；

A_{su} 、 B_{su} 、 C_{su} 、 D_{su} ——鉴定单元安全性等级；

A_u 、 B_u 、 C_u 、 D_u ——子单元安全性等级；

a_s 、 b_s 、 c_s ——构件正常使用性等级；

a_u 、 b_u 、 c_u 、 d_u ——构件安全性等级。

3 基本规定

3.1 一般规定

3.1.1 既有边坡工程的加固设计应采用动态设计法，并应符合现行国家标准《建筑边坡工程技术规范》GB 50330 的相关规定。

3.1.2 与支护结构配合使用的混凝土结构、砌体结构或构件的加固技术、裂缝修补技术、锚固技术和防锈技术以及加固材料等应符合现行国家标准《混凝土结构加固设计规范》GB 50367 和《砌体结构加固设计规范》GB 50702 等的有关规定。

3.1.3 加固后的边坡工程应进行正常维护，当改变其用途和使用条件时应进行边坡工程安全性鉴定。

3.1.4 既有边坡工程鉴定、加固设计、施工、监测、监理和验收应由具有相应资质的单位和有经验的技术人员承担。

3.2 边坡工程鉴定

3.2.1 边坡工程鉴定适用于建筑边坡工程安全性、正常使用性、耐久性和施工质量等的鉴定。

3.2.2 边坡工程鉴定应明确鉴定的对象、范围和要求。鉴定对象应由委托单位确定，可将建筑边坡工程整体作为鉴定对象，也可将鉴定单元、子单元或构件作为鉴定对象。

3.2.3 当边坡工程遭受洪水、泥石流等灾害后需进行特殊项目鉴定时，特殊项目鉴定评级应符合国家现行有关标准的规定。

3.2.4 鉴定对象的目标使用年限，应根据边坡工程的使用历史、当前的工作状态和今后的使用要求确定。对边坡工程不同鉴定单元，根据其安全等级可确定不同的目标使用年限。

3.3 边坡工程加固设计

3.3.1 下列情况的边坡工程应进行加固设计：

- 1 边坡出现失稳迹象、支护结构及构件出现明显开裂及变形的边坡工程；
- 2 使用条件有重大变化或改造可能影响安全的边坡工程；
- 3 遭受灾害及已发生安全事故的边坡工程；
- 4 经鉴定确认应进行加固的边坡工程；
- 5 支护结构出现严重腐蚀的边坡工程。

3.3.2 边坡加固工程设计时应取得下列资料：

- 1 边坡工程的鉴定报告；
- 2 边坡工程原有设计和施工竣工资料；
- 3 边坡加固工程的勘察报告；
- 4 边坡工程周边建筑物、管线等环境资料；
- 5 现有的施工技术、设备性能、施工条件及类似工程加固经验等资料；
- 6 委托方提供的边坡加固工程设计任务书。

3.3.3 边坡加固工程安全等级应按现行国家标准《建筑边坡工程技术规范》GB 50330 的规定确定。当边坡的使用条件和环境发生改变，使边坡工程损坏后造成的破坏后果的严重性发生变化时，加固边坡工程安全等级应作相应的调整。

3.3.4 边坡加固工程设计使用年限应按下列原则确定：

- 1 边坡加固后的使用年限不应低于边坡工程服务对象的使用年限；
- 2 当支护结构采用植筋、碳纤维布加固时，应按 30 年考虑；到期后若重新鉴定认为其工作正常，仍可继续延长使用年限。

3.3.5 对使用粘结方法或掺有聚合物加固的支护结构或构件，尚应定期检查其工作状态，检查的时间可由设计单位确定，但第一次时间不应超过 10 年。

3.3.6 边坡工程的加固方案设计应符合下列规定：

1 边坡加固设计应综合考虑边坡工程的鉴定报告、勘察报告、加固目的、加固设计的可靠性及预期效果、施工难易程度和条件、对邻近建筑和环境的影响、工期和造价等因素，进行全面的技术及经济分析后确定合理的加固设计方案；

2 依据鉴定报告，加固方案设计应考虑合理利用原有支护结构的有效抗力；

3 边坡加固范围应根据鉴定结果及设计分析确定，可对边坡工程整体、区段、支护结构或构件、以及截、排水系统进行加固处理，但均应考虑边坡工程的整体性及加固部分与邻近建筑物的相互影响；

4 边坡加固工程应综合考虑其技术经济效果，避免不必要的拆除或更换；适修性差的边坡工程不应进行加固；

5 边坡加固工程设计应考虑景观及环保要求，做到美化环境，保护生态。

3.3.7 对加固施工过程中可能出现大变形或塌滑的边坡工程，应在设计文件中规定，先实施临时性的预加固及采取其他有效、安全的措施后，再实施永久性加固措施。

3.3.8 下列既有边坡工程加固设计及施工应进行专门论证：

1 超过本规范适用高度的边坡加固工程；

2 边坡工程塌滑影响区内有重要建筑物、稳定性较差的边坡加固工程；

3 地质和环境条件复杂、对边坡加固施工扰动较敏感的边坡加固工程；

4 已发生严重事故的边坡加固工程；

5 采用新结构、新技术的边坡加固工程。

4 边坡加固工程勘察

4.1 一般规定

- 4.1.1 既有边坡工程加固前应进行边坡加固工程勘察。
- 4.1.2 既有边坡加固工程勘察应在充分利用既有边坡工程勘察资料的基础上进行，并对已有的资料进行必要的验证。
- 4.1.3 既有边坡加固工程勘察时应根据边坡特点、破坏情况、边坡工程鉴定要求和加固方式，有针对性地开展工作的。
- 4.1.4 既有边坡加固工程可直接进行详细阶段勘察。
- 4.1.5 边坡加固工程勘察报告应包括下列内容：
 - 1 在查明边坡工程的变形、开裂及破坏原因以及工程地质和水文地质条件的基础上，确定边坡类型和可能的破坏形式；
 - 2 提供边坡稳定性、变形验算、边坡工程鉴定和加固设计所需的岩土参数；
 - 3 评价边坡的稳定性，提出稳定性结论；
 - 4 提出边坡工程加固处理措施和监测方案建议。

4.2 勘察工作

- 4.2.1 边坡加固工程勘察前应取得下列资料：
 - 1 气象、水文资料，特别是雨期和暴雨强度等资料；
 - 2 场地已有岩土工程勘察资料；
 - 3 既有边坡工程的相关资料；
 - 4 附有坐标和地形的边坡工程平面图等；
 - 5 邻近建筑物、地下工程和管线等环境资料。
- 4.2.2 边坡加固工程勘察除应符合现行国家标准《岩土工程勘察规范》GB 50021 和《建筑边坡工程技术规范》GB 50330 的有关规定外，尚应重点查明下列内容：

- 1 边坡岩土体与支护结构变形特征及其成因；
- 2 边坡岩土体及岩体结构面的物理力学性质及其变化；
- 3 场地的地下水类型、水位、水量、补给、排泄条件和动态变化，岩土层的透水性，地下水出露情况等水文地质条件及其变化。

4.2.3 边坡加固工程勘察手段和勘察工作布置应符合下列规定：

- 1 边坡加固工程勘察宜先进行工程地质测绘和调查，并应符合现行国家标准《岩土工程勘察规范》GB 50021 的工程地质测绘和调查的有关规定；

- 2 勘察工作布置应根据边坡工程的勘察等级和已出现的变形破坏迹象，结合搜集的已有岩土工程勘察成果等资料，适当补充勘探孔、原位测试；对于勘察等级为甲级的边坡工程，其勘探布孔应适当加密，必要时，采取现场剪切试验确定滑动面的抗剪强度指标；

- 3 勘探工作宜采用钻探、坑（井）探和槽探等方法。

4.3 稳定性分析评价

4.3.1 边坡加固工程的稳定性分析评价应在充分查明工程地质条件的基础上，根据边坡岩土类型、可能破坏形式和支护结构特征以及支护结构作用等进行稳定性评价。

4.3.2 边坡加固工程的稳定性评价包括定性评价和定量评价，应先进行定性评价，后进行定量评价。边坡加固工程的稳定性评价应符合现行国家标准《建筑边坡工程技术规范》GB 50330 的有关规定。

4.3.3 当原支护结构对边坡稳定性起有利作用时，边坡工程稳定性验算应考虑其有效抗力。原支护结构的有效抗力应根据边坡工程破坏模式、变形、破坏情况和地区工程经验确定。

4.3.4 存在原有支护结构有效抗力作用时的边坡稳定性可按本规范附录 A 提供的方法进行计算。其他情况的稳定性验算应符合现行国家标准《岩土工程勘察规范》GB 50021 和《建筑边坡

工程技术规范》GB 50330 的有关规定。

4.3.5 滑动面为圆弧形和折线形时，应在滑面倾角明显变化处、滑面与水位线相交处、滑面强度指标变化处、地下水位线倾角明显变化处、地形坡角明显变化处、地形线与河（库）水位线相交处、地面荷载明显变化处等处进行计算条块分界点的划分；计算条块数量应满足计算精度的要求。

4.3.6 对存在多个滑动面的边坡工程，应分别对各种可能的滑动面进行稳定性验算分析，并取最小稳定性系数作为边坡工程稳定性系数。对多级滑动面的边坡工程，应分别对各级滑动面进行稳定性验算分析。

4.3.7 边坡抗滑稳定状态应分为稳定、基本稳定、欠稳定和不安定四种，可根据边坡抗滑稳定系数按表 4.3.7 确定。

表 4.3.7 既有边坡工程稳定状态划分

边坡稳定性系数 F_s	$F_s < 1.00$	$1.00 \leq F_s < 1.05$	$1.05 \leq F_s < F_{st}$	$F_s \geq F_{st}$
边坡稳定状态	不稳定	欠稳定	基本稳定	稳定

注： F_{st} 为边坡稳定安全系数。

4.3.8 下列情况时应提出加固处理建议：

- 1 当边坡工程岩土体及支护结构地基出现明显变形破坏迹象时；
- 2 当边坡工程整体稳定性不能满足稳定安全系数要求时。

4.4 参数取值

4.4.1 边坡加固工程的有关岩土物理学指标应通过原位测试、室内试验并参考地区经验确定。当无试验条件时，安全等级为二级或三级的边坡加固工程可按地区经验确定。

4.4.2 对于未出现变形或处于弱变形阶段的边坡工程，滑动面抗剪强度指标可取现场原位测试的峰值强度值；处于滑动阶段或已滑动的边坡工程，滑动面抗剪强度指标可取残余强度值；处于

强变形阶段的边坡工程，滑动面抗剪强度指标可取介于峰值强度与残余强度之间值。

4.4.3 利用搜集的岩土物理力学指标时应进行分析复核，并应充分考虑边坡工程使用期间岩土体及岩体结构面的物理力学性质发生的变化。

4.4.4 当边坡工程已产生变形或滑动时，可采用反演分析法确定滑动面抗剪强度指标。对出现变形的边坡工程，其稳定性系数 K_s 宜取 1.00~1.05；对产生滑动的边坡工程，其稳定系数 K_s 宜取 0.95~1.00。

4.4.5 边坡工程鉴定报告所提供的原支护结构的有效抗力和岩土物理力学指标应加以合理利用，并应对边坡加固工程设计所需的有关岩土物理力学指标进行校核。

住房城乡建设部信息中心
浏览专用

5 边坡工程鉴定

5.1 一般规定

- 5.1.1** 既有边坡工程加固前应进行边坡工程鉴定。
- 5.1.2** 在下列条件下，应进行边坡工程安全性鉴定：
- 1 遭受灾害、事故或其他应急鉴定时；
 - 2 存在较严重的质量缺陷或出现影响边坡工程安全性、适用性或耐久性的材料劣化、构件损伤或其他不利状态时；
 - 3 对邻近建筑物安全有影响时；
 - 4 进行改造、扩建及使用环境改变时；
 - 5 需要进行整体维护、维修时；
 - 6 达到设计使用年限拟继续使用时；
 - 7 需进行司法鉴定时；
 - 8 使用性鉴定中发现安全性问题时。
- 5.1.3** 在下列情况下，可进行边坡工程正常使用性鉴定：
- 1 使用维护中需要进行常规性的检查；
 - 2 边坡工程有特殊使用要求的鉴定。
- 5.1.4** 当边坡工程存在耐久性问题时，应进行边坡工程耐久性鉴定。

5.2 鉴定的程序与工作内容

- 5.2.1** 边坡工程鉴定程序可按图 5.2.1 进行。
- 5.2.2** 初步调查宜包含下列工作内容：
- 1 查阅边坡工程资料，包括边坡工程勘察资料、设计图、设计变更资料、竣工图、竣工资料、历次检测（监测）、加固和改造资料、质量或事故处理报告等；
 - 2 调查边坡工程历史，如原始施工、维修、加固、改造、

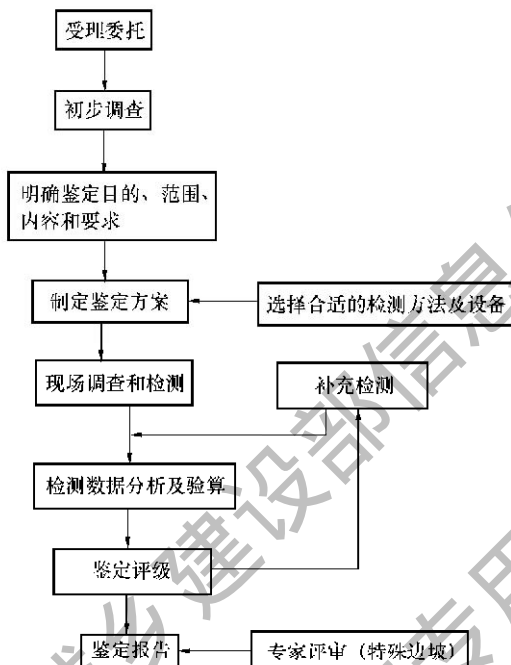


图 5.2.1 鉴定程序

用途变更、使用条件改变以及受灾等情况；

3 现场考察，根据资料核对实物，调查边坡工程实际使用情况，查看已发现的问题，听取有关人员的意见等；

4 拟定鉴定方案。

5.2.3 鉴定方案应根据鉴定对象的特点和初步调查的结果，鉴定的目的、范围、内容、要求和要求制定。鉴定方案宜包括下列内容：

1 工程概况，主要包括边坡工程类型、边坡总高度、周边环境，边坡设计、施工及监理单位，建造年代等；

2 鉴定的目的、范围、内容、要求和要求；

3 鉴定依据，主要包括检测、鉴定所依据的标准及有关的技术资料等；

4 检测项目和选用的检测方法以及抽样检测的数量；

- 5 检测鉴定人员和仪器设备情况；
- 6 鉴定工作进度计划；
- 7 所需要的配合工作；
- 8 检测中的安全措施；
- 9 检测中的环保措施。

5.2.4 详细调查与检测宜根据实际需要选择下列工作内容：

1 详细研究相关文件资料；当边坡工程勘察资料不完整或检测过程中发现其他工程地质问题时，应按本规范第4章的规定执行；

2 调查核实使用条件；应对设计、施工、用途、维修、加固等建设、使用历史进行调查，同时对永久荷载、可变荷载、偶然荷载作用和间接作用进行调查，当环境作用对边坡安全性影响较大时应进行环境作用调查；

3 材料性能检测分析；当图纸资料有说明且不怀疑材料性能有变化时，可采用设计值；当无图纸资料或存在问题时，应按国家现行有关检测技术标准，现场取样进行检测或现场测试；

4 支护结构、构件的检查和抽样检测；当有图纸资料时，可进行现场抽样复核；当无图纸资料或图纸资料不全时，应通过对支护结构的现场调查和分析，再按国家现行有关检测技术标准，对重要和有代表性的支护结构、构件进行现场抽样检测；检测数据离散性大时应全数检测；

5 附属工程的检查和检测；重点检查边坡工程排水系统的设置和其排水功能，对其他影响安全的附属结构也应进行检查。

5.2.5 根据详细调查与检测数据，对各鉴定单元的安全性进行分析与验算，包括整体稳定性和局部稳定性分析，支护结构、构件的安全性、正常使用性和耐久性分析及出现问题的原因分析。

5.2.6 在边坡工程鉴定过程中，若发现调查和检测资料不充分或不准确时，应及时补充调查、检测。

5.2.7 边坡工程可划分成若干鉴定单元进行鉴定评级，并应符合下列规定：

1 安全性评级分为四个等级，正常使用性评级分为三个等级；

2 当鉴定单元可划分为构件和子单元时，应按表 5.2.7 规定的工作内容进行鉴定单元的评级；

表 5.2.7 鉴定单元评级的层次、等级划分及工作内容

层次	一		二		三
层名	鉴定单元		子单元		构件
安全性鉴定	等级	$A_{su}, B_{su}, C_{su}, D_{su}$	等级	A_u, B_u, C_u, D_u	a_u, b_u, c_u, d_u
	稳定性分析 子单元评级综合分析		地基基础	地基变形、承载力	—
			支护结构	整体性能	—
				承载功能	承载能力、 连接和构造
			附属工程	排水功能	—
正常使用性鉴定	等级	A_{ss}, B_{ss}, C_{ss}	等级	A_s, B_s, C_s	a_s, b_s, c_s
	子单元评级综合分析		地基基础	影响边坡正常使用的 地基基础变形、损伤	—
			支护结构	使用状况	变形 裂缝 缺陷、损伤 腐蚀
				位移	空间位移
			附属结构	功能与状况	—

3 当鉴定单元不能细分为构件、子单元时，应根据鉴定单元的实际检测数据，直接对其安全性进行评级；

4 对复杂鉴定单元，可将其分成若干独立的子单元，按表 5.2.7 进行独立子单元的评级。

5.2.8 特殊项目鉴定的程序可按本规范第 5.2.1 条规定的程序执行，但其工作内容应符合特殊项目鉴定的要求。

5.2.9 边坡工程鉴定工作完成后，应及时提出鉴定报告，鉴定

报告应包括下列内容：

- 1 工程概况；
- 2 鉴定的目的、范围、内容和要求；
- 3 鉴定依据；
- 4 调查、检测项目的实测数据；
- 5 检测数据的分析、验算及结果；
- 6 鉴定结论及建议；
- 7 附件。

5.2.10 鉴定报告的编写应符合下列规定：

1 鉴定报告中宜明确鉴定对象的剩余使用年限，应指出鉴定对象在剩余使用年限内可能存在的问题及产生的原因；

2 鉴定报告中应明确鉴定结果，指明鉴定对象的最终评级结果，作为技术管理或制定加固、维修计划的依据；

3 鉴定报告宜按表 5.2.10 明确各层次构件、子单元和鉴定单元的评级结果，且应明确处理对象，对安全性等级为 c_u 级和 d_u 级的构件及 C_{su} 级和 D_{su} 级的鉴定单元的数量、所处位置做出详细说明，并提出处理建议。

表 5.2.10 边坡工程鉴定评级汇总表

鉴定单元	支护结构构件评级结果	子单元评级结果	鉴定单元评级结果
I	a_u 、 b_u 、 c_u 、 d_u a_s 、 b_s 、 c_s	A_u 、 B_u 、 C_u 、 D_u A_s 、 B_s 、 C_s	A_{su} 、 B_{su} 、 C_{su} 、 D_{su} A_{ss} 、 B_{ss} 、 C_{ss}
II	a_u 、 b_u 、 c_u 、 d_u a_s 、 b_s 、 c_s	A_u 、 B_u 、 C_u 、 D_u A_s 、 B_s 、 C_s	A_{su} 、 B_{su} 、 C_{su} 、 D_{su} A_{ss} 、 B_{ss} 、 C_{ss}
∴	∴	∴	∴

5.3 调查与检测

5.3.1 使用条件的调查与检测应包括边坡工程上的作用、使用环境和使用历史三部分，调查中应考虑使用条件在目标使用年限

内可能发生的变化。

5.3.2 边坡工程鉴定应通过现场踏勘、资料查阅和向委托方、知情人员及边坡工程周边居民调查，了解边坡工程使用、维护和改造历史。

5.3.3 边坡工程作用的调查和检测，可选择表 5.3.3 中的项目。

表 5.3.3 边坡工程的作用调查检测项目

作用类别	调查、检测项目
永久作用	1 土压力、水压力、预应力等直接作用，地基变形等间接作用； 2 坡顶堆载、建（构）筑物恒载等
可变作用 (荷载)	1 人群荷载； 2 汽车荷载； 3 冰、雪荷载； 4 其他移动荷载等
偶然作用	1 地震作用； 2 水灾、爆炸、撞击等

5.3.4 边坡工程使用环境应包括气象环境、地质环境和边坡工程工作环境，可按表 5.3.4 中所列项目进行调查。

表 5.3.4 边坡工程使用环境调查项目

环境条件	调查项目
气象条件	降雨季节、降雨量、降雪量、霜冻期、冻融交替、土壤冻结深度等
地质环境	地形、地貌、工程地质、周边建筑物等
边坡工程 工作环境	侵蚀性气体、液体、固体等

5.3.5 边坡工程所处环境类别和作用等级，可按现行国家标准《工业建筑可靠性鉴定标准》GB 50144 的有关规定确定；当为化学腐蚀环境时，可按现行国家标准《工业建筑防腐蚀设计规范》GB 50046 和《岩土工程勘察规范》GB 50021 的有关规定确定。

5.3.6 边坡工程及周边环境的变形与裂缝的调查、检测应符合下列规定：

- 1 调查范围为边坡工程塌滑区及其影响范围内的地面、建筑物、需保护的管线等；
- 2 对已发生变形或出现裂缝的部位应做出标识和记录；
- 3 对建筑物的变形、倾斜等应采用相应的仪器设备进行检测；
- 4 对地面或结构体裂缝深度、宽度、走向应采用相应的仪器设备进行检测或观测，并对其变化趋势进行监测或判断。

5.3.7 边坡工程现场检测应符合下列规定：

- 1 检测抽样原则和抽样数量应按现行国家标准《建筑结构检测技术标准》GB/T 50344 的规定执行，支护结构构件的抽样数量可按检测类别 B 的要求执行，检测数据离散性大时应全数检测；

- 2 检测项目和内容应包括地基基础、支护结构和附属工程的几何特性、材料性能和结构性能等；

- 3 地基基础、支护结构和附属结构的检测除应符合现行国家标准《建筑结构检测技术标准》GB/T 50344 的规定外，尚应符合国家其他现行有关检测标准的要求；

- 4 检测时应确保所使用的仪器设备在检定或校准周期内并处于正常工作状态，仪器设备的精度应满足检测项目的要求。

5.4 鉴定评级标准

5.4.1 边坡工程鉴定的构件、子单元和鉴定单元的评级标准应符合表 5.4.1-1 和表 5.4.1-2 的规定。

表 5.4.1-1 安全性鉴定评级标准

鉴定对象	等级	分 级 标 准	处 理 要 求
构件	a _u	构件承载能力不低于设计要求的 100%，符合国家现行标准的安全性要求	不必采取措施
	b _u	构件承载能力不低于设计要求的 95%，基本符合国家现行标准的安全性要求	可不采取措施

续表 5.4.1-1

鉴定对象	等级	分 级 标 准	处 理 要 求
构件	c_u	构件承载能力不低于设计要求的 90%，不符合国家现行标准的安全性要求，影响安全	应采取措施
	d_u	构件承载能力低于设计要求的 90%，严重不符合国家现行标准的安全性要求，已严重影响安全	必须及时或立即采取措施
子单元	A_u	符合国家现行标准的安全性要求	可能有个别次要构件宜采取适当措施
	B_u	无 d_u 级构件且 c_u 级构件不超过 20%，无影响承载功能的变形，整体符合国家现行标准的安全性要求	可能有极少数构件应采取适当措施
	C_u	d_u 级构件不超过构件总数的 10%，且 d_u 级构件不危及支护结构整体安全性，局部略有影响承载功能的变形，不符合国家现行标准的安全性要求	可能有极少数构件必须立即采取措施
	D_u	d_u 级构件超过构件总数的 10% 或 d_u 级构件危及支护结构整体安全性，有影响承载功能的变形，严重不符合国家现行标准的安全性要求	必须立即采取措施
鉴定单元	A_{su}	符合国家现行标准的安全性要求	可能有个别次要构件宜采取适当措施
	B_{su}	符合国家现行标准的安全性要求，无影响整体安全的构件	可能有极少数构件应采取适当措施
	C_{su}	不符合国家现行标准的安全性要求，影响整体安全，应采取适当措施	可能有极少数构件必须立即采取措施
	D_{su}	严重不符合国家现行标准的安全性要求，严重影响整体安全	必须立即采取措施

表 5.4.1-2 使用性鉴定评级标准

鉴定对象	等级	分 级 标 准	处 理 要 求
构件	a _s	符合国家现行标准的正常使用要求，能正常使用	不必采取措施
	b _s	符合国家现行标准的正常使用要求，但构件可能有不影响正常使用的裂缝或其他缺欠	可不采取措施
	c _s	不符合国家现行标准的正常使用要求，影响正常使用	应采取的措施
子单元	A _s	符合国家现行标准的正常使用要求	可能有个别次要构件宜采取适当措施
	B _s	符合国家现行标准的正常使用要求，b _s 级构件不超过构件总数的20%，且不含c _s 级构件，不影响整体正常使用	可能有极少数构件应采取的措施
	C _s	不符合国家现行标准的正常使用要求，影响整体正常使用	应采取的措施
鉴定单元	A _{ss}	符合国家现行标准的正常使用要求	可能有个别次要构件宜采取适当措施
	B _{ss}	符合国家现行标准的正常使用要求，有B _s 级子单元，但无C _s 级子单元，不影响整体正常使用	可能有极少数构件应采取的措施
	C _{ss}	不符合国家现行标准的正常使用要求，影响整体正常使用	应采取的措施

5.5 支护结构构件的鉴定与评级

5.5.1 边坡工程单个构件的划分，应符合下列规定：

1 基础

- 1) 独立基础：一个基础为一个构件；

- 2) 条形基础：两个变形缝所分割的区段为一个构件；
- 3) 单桩：一根为一个构件；
- 4) 群桩：两个变形缝所分割的承台或独立的承台及其所含的基桩为一个构件；
- 5) 地梁：两个变形缝所分割的区段为一个构件。

2 支护结构

- 1) 锚杆：一根锚杆为一个构件；
- 2) 抗滑桩：一根抗滑桩为一个构件；
- 3) 肋柱：两根锚杆所区分的一段肋柱为一个构件；
- 4) 肋梁：两根肋柱所区分的一段肋梁为一个构件；
- 5) 挡墙：两个变形缝所分割的挡墙段为一个构件；
- 6) 挡板：按肋梁、肋柱或桩区分的挡板段为一个构件。

5.5.2 构件的安全性等级评定应通过承载力项目的校核和连接构造项目的分析确定。评级标准应符合本规范表 5.4.1-1 的规定。

5.5.3 构件的使用性等级评定应通过裂缝、变形、缺陷和损伤、腐蚀等项目对构件正常使用的影响分析确定。评级标准应符合本规范表 5.4.1-2 的规定。

5.5.4 锚杆安全性鉴定评级宜按下列规定进行：

1 调查锚杆已有技术资料，根据已有技术资料对锚头、锚杆杆体、锚固段承载力进行验算；

2 锚杆现场检测可抽样检测，检测项目及抽样数量宜符合下列规定：

- 1) 对锚杆外锚头固端质量进行全数检查。对发现有质量缺陷的外锚头进行全数检测；对未发现有质量缺陷的外锚头抽其总数的 5%，且不应少于 3 个进行检测，并对外锚头锚固性能进行评价；
- 2) 有条件时，对锚杆杆体施工质量进行检测；
- 3) 采取有效安全措施或预加固措施后，抽取锚杆总数的 5%，且每种类型锚杆不应少于 3 根，进行锚杆抗拔试

验，检验其抗拔承载力。

5.5.5 锚杆的耐久性应根据锚杆修建年代、材料选择、防腐措施、环境类别和作用等级，及当地工程经验类比进行评估；确有必要，可局部开挖探坑检测锚杆腐蚀情况，按国家现行有关标准评估其耐久年限。

5.5.6 混凝土构件的耐久年限可按现行国家标准《工业建筑可靠性鉴定标准》GB 50144 进行评估。

5.5.7 重力式挡墙中砌体材料的耐久性年限可按现行国家标准《砌墙砖试验方法》GB/T 2542 进行评估。

5.5.8 按坡率法修建的边坡工程，应根据边坡工程的地质特点、高度和已使用年限，划分成若干鉴定单元，调查各鉴定单元的外露岩土体的风化程度、局部块体材料的裂隙、损伤程度，根据其整体或局部滑动的可能性、危害后果的严重程度及当地工程经验，确定其耐久年限。

5.6 子单元的鉴定评级

5.6.1 支护结构中地基基础的安全性评级应符合本规范附录 B 的规定。

5.6.2 支护结构的安全性应按支护结构的整体性、承载功能和变形三个项目进行评级，评级应符合下列规定：

- 1 支护结构整体性评定等级应符合表 5.6.2-1 规定；

表 5.6.2-1 支护结构整体性评定等级

评定等级	A _u 或 B _u	C _u 或 D _u
支护结构布置和构造	支护结构布置合理，形成完整的体系；传力路径明确或基本明确；结构形式和构件选型、整体性构造和连接等符合或基本符合国家现行标准的规定，满足安全性要求或不影响安全	支护结构布置不合理，基本上未形成或未形成完整的体系；传力路径不明确或不当；结构形式和构件选型、整体性构造和连接等不符合或严重不符合国家现行标准的规定，影响安全或严重影响安全

2 按承载功能和变形评定支护结构的等级应符合表 5.6.2-2 的规定；

表 5.6.2-2 支护结构承载功能和变形评定等级

评定等级	A _u	B _u	C _u	D _u
支护结构承载功能和变形	构件集中不含 c _u 级和 d _u 级构件，b _u 级构件不超过 30%，无影响承载功能的变形	构件集中不含 d _u 级构件，c _u 级构件不超过 20%，无影响承载功能的变形	构件集中 d _u 级构件不超过构件总数的 10%，且 d _u 级构件不危及支护结构整体安全性，局部略有影响承载功能的变形	构件集中 d _u 级构件超过构件总数的 10%，或 d _u 级构件危及支护结构整体安全性，有影响承载功能的变形

3 支护结构应按本条第 1、2 款的较低评定等级作为支护结构的评级结果。

5.6.3 附属工程的安全性应对排水工程或系统的排水功能进行评定。当排水工程或系统失效严重影响边坡工程排水功能时，应根据其影响地基基础、支护结构承载功能和变形的程度及同类工程经验类比，直接评定为 C_u 或 D_u 级；其他情况可评定 A_u 或 B_u 级。

5.6.4 子单元正常使用性评定应符合下列规定：

1 A_s 级：子单元所含构件无变形或已有变形满足国家现行标准规定，无 c_s 级构件，b_s 级的构件数量较少，使用状况良好；

2 B_s 级：子单元所含构件已有变形、裂缝最大值基本满足国家现行标准规定，c_s 级构件不超过构件总数的 20%；

3 C_s 级：子单元所含构件已有变形、裂缝最大值不满足国家现行标准规定，且 c_s 级构件超过构件总数的 20%。

5.7 鉴定单元的鉴定评级

5.7.1 鉴定单元的稳定性鉴定评级应符合本规范附录 C 的规定。

5.7.2 鉴定单元安全性的鉴定评级应符合下列规定：

1 当附属工程安全性评定为 B_u 级以上时，应以地基基础、支护结构和鉴定单元稳定性评级中的最低评定等级，作为鉴定单元的安全性等级；

2 当附属工程安全性等级为 C_u 级，地基基础、支护结构和鉴定单元稳定性评级不低于 B_u 级时，鉴定单元安全性评级应为 B_{su} 级；

3 当附属工程安全性等级为 D_u 级，地基基础、支护结构和鉴定单元稳定性评级不低于 C_u 级时，鉴定单元安全性评级应为 C_{su} 级；

4 其他情况应以地基基础、支护结构和鉴定单元稳定性评级中的最低评定等级，作为鉴定单元安全性评定等级。

5.7.3 鉴定单元使用性评定应符合下列规定：

1 A_{ss} 级： B_s 级子单元不应超过子单元总数的 1/3；

2 B_{ss} 级：无 C_s 级子单元；

3 C_{ss} 级：有 C_s 级子单元。

6 边坡加固工程设计计算

6.1 一般规定

6.1.1 既有边坡工程加固设计计算应符合现行国家标准《建筑边坡工程技术规范》GB 50330 的有关规定。其中，混凝土构件加固设计计算应符合现行国家标准《混凝土结构加固设计规范》GB 50367 的有关规定，砌体构件加固设计计算应符合现行国家标准《砌体结构加固设计规范》GB 50702 的有关规定。

6.1.2 地震区边坡工程、涉水边坡工程及动荷载作用下的边坡工程加固设计计算除应符合本规范规定外，尚应符合国家现行有关标准的规定。

6.1.3 原支护结构、构件几何尺寸应根据鉴定结果确定。

6.1.4 原支护结构、构件材料的强度标准值应按下列规定取值：

- 1 当现场检测数据符合原设计值时，可采用原设计标准值；
- 2 当现场检测数据与原设计值有差异时，应采用检测结果推定的标准值，标准值的推定方法应符合国家现行有关标准的规定。

6.2 计算原则

6.2.1 边坡加固工程的设计计算应符合下列规定：

1 采用削方减载法、堆载反压法、加大截面加固法加固时，岩土侧压力应根据边坡加固工程勘察资料提供的岩土参数，按现行国家标准《建筑边坡工程技术规范》GB 50330 的有关规定进行计算；

2 采用注浆加固法加固时，岩土侧压力应根据试验区加固后的岩土参数实测值，按现行国家标准《建筑边坡工程技术规范》GB 50330 的有关规定进行计算；

3 边坡工程无支护结构或支护结构失效、地基失稳或边坡工程整体失稳，采用锚固加固法、抗滑桩加固法等方法加固时，新增支护结构和构件承担的岩土侧压力应根据边坡加固工程勘察资料提供的岩土参数，按现行国家标准《建筑边坡工程技术规范》GB 50330 的有关规定进行计算；

4 采用新增支护结构或构件与原支护结构或构件形成组合支护结构加固边坡时，新增支护结构或构件抗力应按本规范第 6.2.2 条确定，原支护结构或构件的有效抗力应按本规范第 6.2.3 和第 6.2.4 条确定。

6.2.2 采用锚固加固法、抗滑桩加固法加固时，新增支护结构或构件与原支护结构形成组合支护结构共同工作，组合支护结构抗力计算应符合下列规定：

1 应根据边坡加固工程的勘察报告、鉴定结论、使用要求、加固措施等，确定计算单元中新增支护结构或构件的抗力和原支护结构或构件的有效抗力；

2 组合支护结构抗力计算简图，应符合其实际受力和构造；

3 计算单元中的组合支护结构或构件应满足下式要求：

$$\zeta_L R_N + R_0 \geq KS \quad (6.2.2)$$

式中： R_N ——新增支护结构或构件的抗力；

ζ_L ——新增支护结构或构件的抗力发挥系数，按本规范第 6.3 节的有关规定确定；

R_0 ——原支护结构或构件的有效抗力，按本规范第 6.2.3 和第 6.2.4 条确定；

K ——安全系数，根据不同支护结构类型的不同计算模式按现行国家标准《建筑边坡工程技术规范》GB 50330 的相关规定确定；

S ——支护结构或构件上的外部作用，根据边坡工程破坏模式按现行国家标准《建筑边坡工程技术规范》GB 50330 相关规定确定。

6.2.3 边坡工程加固设计时，原支护结构或构件的有效抗力应根据原支护结构构件的几何尺寸和材料性能按现行国家标准《建筑边坡工程技术规范》GB 50330 和《混凝土结构设计规范》GB 50010 的相关规定计算确定。原支护结构构件的几何尺寸和材料强度宜按下列规定确定：

1 对鉴定等级为 a_u 级的构件，其几何尺寸、材料性能可按原设计文件取值；

2 对鉴定等级为 b_u 、 c_u 、 d_u 级的构件，其几何尺寸、材料性能应根据鉴定结果取值。

6.2.4 边坡工程加固设计时，下列情况不应考虑原支护结构或构件的有效抗力：

1 支护结构基础位于潜在滑面之上，边坡工程整体失稳时；

2 锚杆锚固段位于非稳定地层中时；

3 支护结构或构件通过加固处理后，除结构自身重力作用外，难以有效恢复的抗力；

4 鉴定结果认定支护结构或构件已经失效时，除结构自身重力作用和满足结构安全性要求的构件外的抗力。

6.2.5 边坡工程加固后改变传力路径或使支护结构质量增大时，应对相关支护结构、构件及地基基础进行必要的验算。

6.2.6 加固后的支护结构上岩土侧压力分布应根据加固方法、原边坡岩土侧压力分布图形、新增支护结构刚度及作用位置、施工方法等因素确定，可简化为三角形、梯形或矩形。

6.2.7 地震区支护结构或构件的加固，除应满足承载力要求外，尚应复核其抗震能力。同时，还应考虑支护结构刚度增大和结构质量重分布而导致地震作用效应增大的影响。

6.3 计算参数

6.3.1 采用锚固加固法加固时，根据边坡工程的支护形式和鉴定单元安全性等级，新增锚杆及传力结构的抗力发挥系数 ζ_L 宜按表 6.3.1 采用。

表 6.3.1 新增锚杆及传力结构的抗力发挥系数 ζ_L

边坡支护形式	鉴定单元的安全性等级	非预应力锚固加固法	预应力锚固加固法
重力式挡墙	B_{su}	0.80	1.00
	C_{su}	0.75	0.95
	D_{su}	0.70	0.90
悬臂式、扶壁式挡墙	B_{su}	0.85	1.00
	C_{su}	0.80	0.95
	D_{su}	0.75	0.90
锚杆（索）挡墙	C_{su}	0.70	0.95
	D_{su}	0.65	0.90
岩石锚喷边坡	C_{su}	0.90	1.00
	D_{su}	0.85	0.95
桩板式挡墙	B_{su}	0.85	1.00
	C_{su}	0.80	0.95
	D_{su}	0.75	0.90

注：1 锚固段为土层时，抗力发挥系数宜比表中数值降低 0.05；

2 考虑新增传力结构构件重力作用时，抗力发挥系数取 1.00。

6.3.2 采用抗滑桩加固法加固重力式挡墙、桩板式挡墙时，根据边坡工程的支护形式和鉴定单元安全性等级，新增抗滑桩及传力结构的抗力发挥系数 ζ_L 宜按表 6.3.2 采用。

表 6.3.2 新增抗滑桩及传力结构的抗力发挥系数 ζ_L

边坡支护形式	鉴定单元的安全性等级		
	B_{su}	C_{su}	D_{su}
重力式挡墙	0.85	0.80	0.75
桩板式挡墙	0.90	0.85	0.80

注：1 抗滑桩与预应力锚杆组合加固时，抗力发挥系数按本规范表 6.3.1 采用；

2 抗滑桩埋入段为土层时，抗力发挥系数宜比表中数值降低 0.05；

3 考虑新增抗滑桩及传力结构构件重力作用时，抗力发挥系数取 1.00。

6.3.3 采用加大截面加固法加固时，加固后边坡支护结构构件的承载力计算及有关参数取值应符合现行国家标准《混凝土结构加固设计规范》GB 50367 和《砌体结构加固设计规范》GB 50702 的有关规定。

住房和城乡建设部信息公开
浏览专用

7 边坡工程加固方法

7.1 一般规定

7.1.1 既有边坡工程加固方法可分为削方减载法、堆载反压法、锚固加固法、抗滑桩加固法、加大截面加固法、注浆加固法和截排水法等。也可采用当地成熟、可靠、有效的其他加固法。

7.1.2 本章中的加固方法尚应符合下列规定：

1 原有支护结构及构件有局部损坏时，应对损坏的支护结构及构件按国家现行有关标准进行加固处理；

2 根据边坡工程的情况，应采取必要的排水、防渗措施以及植被绿化等措施；

3 当边坡工程变形引发坡顶建筑物变形或开裂时，应对坡顶建筑物实施监测和加固。

7.1.3 本章中各类加固方法的设计及构造要求除应符合本章规定外，尚应符合现行国家标准《建筑边坡工程技术规范》GB 50330 的规定。

7.2 削方减载法

7.2.1 削方减载法主要用于边坡整体稳定性及支护结构稳定性等不满足要求时的加固。

7.2.2 下列情况不宜采用削方减载法：

1 削方后可能危及邻近建筑物及管线等的安全和正常使用时；

2 无抗滑地段、削方减载不能使边坡工程达到稳定时；

3 对牵引式斜坡或膨胀性土体的边坡工程。

7.2.3 削方减载法应符合下列规定：

1 削方量应根据边坡工程及支护结构的整体和局部稳定性

验算确定；

- 2 削方应在推力段范围内执行；
- 3 削方减载不应产生新的不稳定边坡；
- 4 削方应距已有的邻近建筑物基础有一定的安全间距；不得危及邻近建筑物、管线及道路等的安全及正常使用；
- 5 有条件时宜尽量削减或分阶削减不稳定岩土体，降低不稳定或欠稳定部分的边坡高度。

7.2.4 对削方减载后形成的边坡可采用坡率法、支护及坡面防护等进行处理，并应符合下列规定：

- 1 对削方减载后形成的不稳定边坡，应采取适宜的支护结构进行处理；
- 2 削方减载后形成的边坡整体稳定性满足要求时，应进行坡面防护；

3 削方边坡表面防护形式应根据其岩土情况、稳定性、使用要求及周边环境条件等，可采用混凝土或条石格构护坡、干砌片石或浆砌块石护坡、喷射混凝土及植被绿化等措施，坡顶宜设置截水沟，坡脚宜设置护脚墙并设置排水沟。

7.2.5 削方减载法施工应符合下列规定：

- 1 根据现场情况，确定分段施工长度，并隔段施工；
- 2 开挖应先上后下、先高后低、均匀减重；
- 3 开挖后的坡面应及时进行防护及排水处理；
- 4 不应因施工开挖形成不稳定的斜坡；
- 5 开挖土体应及时运出，不得对邻近边坡形成堆载或因临时堆载造成新的不稳定边坡。

7.3 堆载反压法

7.3.1 堆载反压法主要用于边坡的整体稳定性和支护结构稳定性等不满足要求时的加固。

7.3.2 堆载反压法应符合下列规定：

- 1 堆载反压量应根据拟加固边坡的整体稳定性及支护结构

的稳定性验算确定；

- 2 反压位置应在抗滑段和边坡坡脚部位；
- 3 堆载反压不应危及邻近建筑物及管线等的安全和正常使用，不对邻近的边坡带来不利影响；
- 4 堆载反压加固材料宜就地取材、便于施工，可采用岩土体、条石、沙袋或混凝土等；
- 5 堆载反压体应与被加固的坡体紧密接触，保证能提供有效的抗力；当采用土体进行堆载反压时，土体应堆填密实；当为永久性加固时，土体的密实度不宜低于 0.90；采用毛条石反压时应错缝浆砌搭接；

6 堆载反压的地基稳定性、承载力及变形应满足要求；

7 堆载反压不应堵塞挡墙前缘的地下水渗水、排水通道。

7.3.3 当应急抢险堆载反压的土体不满足永久性加固要求时，应采用换填、碾压或注浆加固法等进行处理。

7.4 锚固加固法

7.4.1 锚固加固法适用于有锚固条件的边坡整体稳定和支护结构抗滑移、抗倾覆、支护结构及构件承载力等不满足要求时的加固。

7.4.2 下列情况的边坡工程宜优先采用锚固加固法：

1 高大的岩质边坡或锚固段土质能满足锚固要求的土质边坡；

2 各类锚杆边坡工程；

3 变形控制要求较高的边坡工程；

4 无放坡条件或因施工扰动使边坡稳定性降低较大的边坡工程；

5 抗震设防烈度较高地区的边坡工程。

7.4.3 下列情况的边坡工程不应采用锚固加固法：

1 软弱土层的边坡工程；

2 岩土体对钢筋和水泥有强烈腐蚀作用的边坡工程；

- 3 经锚固处理也不能满足设计要求的土质边坡；
- 4 锚杆非锚固段为欠固结的新填土、高度较高及竖向压缩变形较大的边坡工程。

7.4.4 锚固加固法应符合下列规定：

- 1 新增锚杆的承载力、数量及间距应根据边坡整体稳定性、支护结构抗滑移、抗倾覆稳定性、支护结构及构件的强度等计算确定，并符合本规范第 6 章的规定；

- 2 锚杆的布置位置及方位应根据边坡潜在的破坏模式、支护结构抗滑移、抗倾覆和构件强度等要求确定，并考虑边坡作用力分布形态；

- 3 新增锚杆与原支护结构中的锚杆间距不宜小于 1m，且应将锚固段错开布置，或改变锚杆的倾角或水平方向角；新增锚杆锚固段起点应从原锚杆锚固段的终点开始计算，且应穿过已有滑裂面或潜在滑裂面不小于 2m；

- 4 锚杆外锚头处的传力构件应有足够的强度与刚度。

7.4.5 锚固加固法中锚杆应符合下列规定：

- 1 预应力锚杆宜采用精轧螺纹钢、无粘结钢绞线等易于调整预应力值的锚固体系；

- 2 新增锚杆的锁定预应力值宜为锚杆拉力设计值；当被锚固的支护结构位移控制值较低时，预应力锚杆的锁定预应力值可为锚杆拉力设计值的 75%~90%；

- 3 锚杆防腐和其他应符合现行国家标准《建筑边坡工程技术规范》GB 50330 的有关规定。

7.4.6 原有锚杆外锚头出现锈蚀或保护层开裂时，应按国家现行标准的有关规定进行修复。

7.4.7 锚固加固法施工应符合下列规定：

- 1 采用水钻成孔法施工可能引发边坡变形增大、稳定性降低时，应改用干钻成孔法施工；

- 2 锚杆施工时，不应损伤原支护结构、构件和邻近建筑物基础；

3 预应力锚杆张拉顺序应避免相近锚杆相互影响，并应采用分级张拉到位的施工方法；

4 预应力张拉过程中，应加强监测原支护结构及构件的变形，防止预应力张拉对其造成危害。

7.5 抗滑桩加固法

7.5.1 抗滑桩加固法适用于边坡工程及桩板式挡墙、重力式挡墙等支护结构加固。

7.5.2 抗滑桩可与预应力锚杆联合使用，并与原有支护结构共同组成抗滑支护体系。

7.5.3 抗滑桩加固法应符合下列规定：

1 抗滑桩设置应根据边坡工程的稳定性验算分析确定；

2 边坡岩土体不应越过桩顶或从桩间滑出；

3 不应产生新的深层滑动；

4 用于滑坡治理的抗滑桩桩位宜设在滑坡体较薄、锚固段地基强度较高的地段，应综合考虑其平面布置、桩间距、桩长和截面尺寸等因素；

5 用于桩板式挡墙、重力式挡墙加固的抗滑桩宜紧贴墙面设置。

7.5.4 抗滑桩施工应符合下列规定：

1 施工前应作好场地地表排水。稳定性较差的边坡工程宜避开雨期施工，必要时宜采取堆载反压等增强边坡稳定性的措施，防止变形加大；

2 抗滑桩施工应分段间隔开挖，宜从边坡工程两端向主轴方向进行；

3 滑坡区施工开挖的弃渣不得随意堆放在滑坡体内，以免引起新的滑坡；

4 桩纵筋的接头不得设在土石分界处和滑动面处；

5 桩身混凝土宜连续灌注，避免形成水平施工缝。

7.5.5 抗滑桩设计计算应符合本规范第 6 章的规定。

7.6 加大截面加固法

7.6.1 加大截面加固法适用于下列支护结构、构件及基础的加固：

- 1 重力式挡墙墙身、墙下钢筋混凝土扩展基础；
- 2 桩板式挡墙挡板；
- 3 锚杆挡墙肋柱、肋梁及挡板；
- 4 悬臂式挡墙和扶臂式挡墙的钢筋混凝土构件。

7.6.2 支护结构及构件采用加大截面加固法时，加固后支护结构及构件的抗力计算应符合现行国家标准《混凝土结构加固设计规范》GB 50367 和《砌体结构加固设计规范》GB 50702 的有关规定。

7.6.3 支护结构基础采用加大截面加固法时，尚应符合现行行业标准《既有建筑地基基础加固技术规范》JGJ 123 的有关规定。

7.7 注浆加固法

7.7.1 注浆加固法适用于砂土、粉土、黏性土、人工填土等土体地基加固、岩土边坡坡体加固、抗滑桩前土体加固及提高土体的抗剪参数值。

7.7.2 注浆加固法应符合下列规定：

- 1 注浆质量指标和注浆范围应根据边坡工程特点和加固目的，结合地质条件及施工条件确定；
- 2 应考虑注浆过程对边坡工程带来的不利影响；
- 3 应根据边坡加固的要求，选择注浆材料、注浆方法；以提高岩土体抗剪参数为主时，可采用以水泥为主剂的浆液；以防渗堵漏为主时，可采用黏土水泥浆、黏土水玻璃浆等浆液；孔隙较大的砂砾石层和裂隙岩层，可采用渗透注浆法；黏性土层可采用劈裂注浆法；
- 4 注浆设计前宜进行室内浆液配比试验和现场注浆试验，

确定浆液的扩散半径、注浆孔间距及布置等设计参数和检验施工方法及设备；也可根据当地类似工程的经验确定设计参数；

5 注浆孔可采用等距布孔、梅花形布置；渗透性较好的砂性土层，注浆孔间距可取 1.0m ~2.0m；黏性土层可取 0.8m ~1.5m；

6 渗透注浆的注浆压力不应超过注浆点处覆盖层土体的自重压力与外加荷载压力之和；

7 注浆加固地基时，注浆孔布孔范围超过基础边缘外宽度不宜小于基础宽度的一半，且大于地基有效持力层宽度，注浆加固深度不应小于地基有效持力层深度；

8 注浆加固边坡时，注浆范围应深入滑动面以下；当支护结构被动土压力区采取注浆加固时，注浆范围应深入被动土压力滑裂面以下，但不宜超过支护结构底部。

7.7.3 注浆加固法施工应符合下列规定：

1 选择注浆方法时，应考虑岩土的类型和浆液的凝胶时间；
2 施工时要随时根据支护结构及周边环境的反应调整注浆压力，不能出现因压力过大而导致支护结构或边坡变形过大；

3 注浆施工前，应选择有代表性的地段进行注浆试验，通过监测数据反馈分析优化注浆参数；注浆区域较大或地质条件复杂时，注浆试验不应少于 3 处；试验孔均可作为施工孔利用；

4 注浆时应遵守逐渐加密的原则，加密次数视地质条件和施工条件等因素而定；

5 软弱破碎、竖向裂隙发育、容易串浆的岩土层，宜采用自上而下分段注浆；

6 岩体裂隙注浆时，宜先用稀浆填充较小的裂隙，再用较稠的浆液填充较宽的裂缝，注浆过程中变浆时机可根据注浆压力与吸浆率的变化情况而定。

7.7.4 注浆过程中，出现浆液冒出地表时，可采取下列措施：

1 降低注浆压力，同时提高浆液浓度，必要时掺砂或水玻璃；

- 2 限量注浆，间歇注浆；
- 3 地面进行填料反压处理。

7.7.5 注浆过程中，浆液过量流失到非注浆范围时，可采取下列措施：

- 1 低压或自流注浆；
- 2 改用较稠浆液；
- 3 加粗骨料；
- 4 添加速凝剂；
- 5 间歇注浆；
- 6 调整注浆施工顺序，首先进行周边封闭孔注浆。

7.7.6 注浆质量检验可选用标准贯入试验、轻型动力触探、静力触探、电阻率法、声波法或钻孔抽芯法。对重要工程可采用载荷试验检验。

7.7.7 注浆加固法设计、施工及质量检验应符合现行行业标准《既有建筑地基基础加固技术规范》JGJ 123 的有关规定。

7.8 截排水法

7.8.1 当边坡工程变形及失稳与坡体积水直接相关时，宜采用截排水法对边坡工程进行加固处理。

7.8.2 对边坡加固工程采用截排水法时，应根据边坡坡体的渗透性、水源、渗透水量及环境条件等，选用下列方式进行处理：

- 1 原有地表截排水系统及地下排水系统失效时，应进行疏通、修复；
- 2 泄水孔失效时，应进行疏通或新增泄水孔；
- 3 当原有截排水系统不满足要求时，应新增截、排水系统，新增截、排水系统距坡顶水平距离不应小于 5m；
- 4 对渗透性差的含水土层，宜采用砂井与仰斜排水孔联合排水。

7.8.3 新增截、排水系统设计应符合下列规定：

- 1 对地表水、生活及工业用水，宜在沿坡体直接塌滑区和

强变形区以外边缘的汇流区设截水沟，在坡体上沿水流汇集区设排水沟；

2 对地下水，可根据坡体渗透性及水量等采用垂向孔或斜向孔排水、渗管（井）排水、滤水层，或采用透水材料反压等；

3 在挡墙墙身上增设泄水孔。

7.8.4 地表的截、排水沟的设计应符合下列规定：

1 截、排水沟的截面形式宜采用矩形或梯形，也可采用半圆形；当通过道路等时，宜采用箱涵或涵洞；

2 截、排水沟的截面形式及尺寸应根据水量计算确定，最小宽度和深度均不应小于 300mm；

3 当考虑城市排洪要求时，截、排水沟应满足城市防排洪水设计要求。

7.8.5 盲沟（洞）排水的设计应符合下列规定：

1 盲沟宜环状或折线形布置，并与地下水流向垂直；对原有冲沟、沟谷及低凹处，宜沿低凹处布置；

2 盲沟的转折点和每隔 30m~50m 直线地段应设置检查井；

3 盲沟的断面尺寸应根据水量及施工条件等确定，沟底宽度不宜小于 0.5m，坡度不宜小于 3%；

4 盲沟沟底应低于坡体内最低的渗水层；

5 盲沟内应采用碎块石回填，表面设滤水层。

7.8.6 斜孔排水的设计应符合下列规定：

1 斜孔应根据坡体地下水情况，设置于汇水面积较大的低凹部位；

2 孔的直径应根据排水量、钻孔施工机具及孔壁加固材料等确定，且不宜小于 50mm，孔的倾斜度宜为 $10^{\circ}\sim 15^{\circ}$ ；

3 孔壁可选用镀锌铜滤管、塑料滤管、竹管或采用风压吹砂填塞钻孔。

7.8.7 对渗透性差的含水土层，可采用砂井与仰斜排水孔联合排水措施，并应符合下列规定：

- 1 斜孔应进入稳定地层；
- 2 砂井的井底和砂井与斜孔的交接点应低于滑动面；
- 3 砂井填充料应保证孔隙水可以自由流入砂井，不被细粒砂土淤积。

7.8.8 对整体稳定、坡度较平缓的边坡，可优先采用植被绿化，固土防冲刷。

7.8.9 采用截排水法处理后的边坡加固工程宜同时对原支护结构采用必要的加固措施。

住房城乡建设部信息中心
浏览专用

8 边坡工程加固

8.1 一般规定

8.1.1 既有边坡工程加固方案的选择应考虑下列因素：

- 1 原支护结构的损伤、破坏原因；
- 2 原支护结构的破坏模式和支护结构及构件的开裂变形情况；
- 3 新增支护结构与原支护结构受力关系的合理性及加固有效性；
- 4 施工方案的可行性；
- 5 经济合理性。

8.1.2 根据边坡工程的破坏模式、原因、施工安全及可行性以及现场条件等，边坡工程的加固可以使用一种或多种加固方法组合。当采用组合加固法时，应使组合支护结构受力、变形相协调。

8.1.3 边坡工程加固可采用新增支护结构和原有支护结构相互独立的受力体系，或新增结构与原有支护结构共同受力的组合受力体系。

8.1.4 加固方案宜优先采用有利于与原支护结构协同工作、主动受力并对边坡工程稳定性和支护结构安全性扰动小的支护结构形式。

8.1.5 下列情况宜优先采用预应力锚杆加固法：

- 1 已发生较大变形和开裂的边坡工程；
- 2 对变形控制有较高要求的边坡工程；
- 3 采用其他加固方法造成施工期边坡稳定性降低的边坡工程；
- 4 土质边坡工程。

8.1.6 当已发生较大变形和开裂的边坡支护结构的主要构件应力较高时，应首先采取预应力锚杆加固法、削方减载法或堆载反压法，对高应力构件进行卸载，降低其应力水平。当采用预应力锚杆降低支护结构的应力水平时，预应力锚杆数量除应满足卸载需要外，尚应满足锚固加固的需要。

8.1.7 支护结构前缘进一步切坡开挖形成的边坡，其设计、施工、监测等应符合现行国家标准《建筑边坡工程技术规范》GB 50330 的有关规定。

8.1.8 边坡工程加固设计计算除本章有特别规定外，应符合第 6 章的有关规定。

8.2 锚杆挡墙工程的加固

8.2.1 锚杆挡墙的加固，可采用下列一种或多种加固方法：

1 锚杆挡墙整体失稳、锚杆锚固力及肋柱承载力不足时的加固，应优先采用锚固加固法，也可采用抗滑桩加固法；

2 锚杆挡墙的钢筋混凝土构件加固可采用加大截面法，也可采用锚固加固法；

3 坡脚有反压条件时，可采用堆载反压法；

4 坡顶有较高的斜坡且有削方条件时，可采用削方减载法；

5 原挡墙排水系统功能失效时，可采用截排水加固法。

8.2.2 采用锚固加固法时，应符合下列规定：

1 当锚杆挡墙的整体稳定、锚杆承载力、锚杆挡墙肋柱承载力等不足，采用锚固加固法时，可在肋柱上增设锚杆加固，也可在锚杆挡墙肋柱间增设肋柱、横梁和锚杆加固；

2 新增锚杆的位置及大小应使原挡墙和加固构件的受力合理；

3 锚杆挡墙肋柱外倾位移较大时，可在肋柱上加设预应力锚杆。

8.2.3 采用抗滑桩加固法时应符合下列规定：

1 抗滑桩宜设于肋柱中间，并应设置可靠的传力构件，或

采用抗滑桩紧贴挡板原位浇筑的方法；

2 抗滑桩悬臂高度较高，或岩土体作用力较大时，应采用抗滑桩加预应力锚杆加固方法。

8.3 重力式挡墙及悬臂式、扶壁式挡墙工程的加固

8.3.1 重力式挡墙及悬臂式、扶壁式挡墙的整体稳定性、抗滑移、抗倾覆或墙身强度不满足设计要求时，可采用下列一种或多种加固方法：

1 坡体为锚固性能较好的岩土层时，可优先采用锚固加固法；

2 挡墙地基承载力较高时，可采用抗滑桩加固法或加大截面加固法；

3 挡墙地基承载力较低或基础沉降变形较大时，可采用注浆加固法；

4 本规范第 8.2.1 条 3、4 和 5 款规定的加固方法。

8.3.2 采用锚固加固法时，应符合下列规定：

1 岩质边坡的重力式挡墙无明显变形时，可采用非预应力锚杆加固；土质边坡的重力式挡墙或挡墙变形已较大或需要严格控制变形以及需要增加较大外加抗力时，可采用预应力锚杆加固；

2 置于岩石上的重力式挡墙，无水平锚固条件时，可采用竖向预应力锚杆加固；锚固点处应增设纵向的现浇钢筋混凝土梁，梁的截面及配筋应满足外锚头的传力、构造和整体受力要求；

3 增设的锚杆和钢筋混凝土格构梁应与原挡墙形成组合受力体系。

8.3.3 采用加大截面加固法时，应符合下列规定：

1 根据设计要求、场地施工条件，可在挡墙外侧或内侧加大截面；

2 当新增挡墙和原挡墙的连接可靠且能形成整体时，加固后的支护结构按复合结构进行整体计算；

3 应考虑加大截面后对地基基础的不利影响；土质地基时，加大截面部分基础宜采用钢筋混凝土板式基础；

4 新增部分基础开挖应采用分段跳槽的开挖方案，必要时可采用削方减载等措施，确保施工开挖安全。

8.3.4 采用抗滑桩加固法时应符合下列规定：

1 抗滑桩的截面、嵌固深度及高度应按计算确定；

2 抗滑桩宜紧贴重力式挡墙面现浇，或在抗滑桩与挡墙面之间增设混凝土传力构件；

3 抗滑桩护壁设计时应考虑挡墙传来的土压力作用；

4 边坡稳定性较差时，抗滑桩施工应间隔开挖、及时浇筑混凝土，并应防止抗滑桩施工期对原支护结构安全造成不利影响。

8.3.5 扶壁式挡墙工程采用锚固加固法时，锚杆宜设于扶壁的两侧，也可设于扶壁间的立板中部。

8.3.6 悬臂式、扶壁式挡墙结构构件的加固应符合现行国家标准《混凝土结构加固设计规范》GB 50367 的有关规定。

8.4 桩板式挡墙工程的加固

8.4.1 桩板式挡墙的整体稳定性、桩及挡板构件承载力等不满足设计要求时，可采用下列一种或多种加固方法：

1 锚固区岩土层性能较好时，可采用锚固加固法；

2 基岩面埋深较浅时，可采用抗滑桩加固法；

3 桩板式挡墙因桩前土体水平承载力不足时，可采用注浆加固法；

4 本规范第 8.2.1 条 3、4 和 5 款规定的加固方法。

8.4.2 采用锚固加固法时应符合下列规定：

1 应优先采用预应力锚杆加固；

2 锚杆可设于桩身；当锚杆设于桩两侧时，应增设传力构件使新增锚杆和桩变形协调；

3 当混凝土挡板承载力不足时，可在挡板上加设锚杆及可

靠的传力构件。

8.4.3 桩板式挡墙的桩前地基采用注浆加固法时，注浆区域为桩嵌固段被动土压力区。

8.4.4 采用抗滑桩加固法时，应符合下列规定：

1 抗滑桩宜设于桩板式挡墙的桩的中间，等距布置；新增抗滑桩与原有桩之间中心距不宜小于抗滑桩桩径与原有桩径的较大值的 2 倍；

2 应在新增抗滑桩、原桩板式挡墙的桩顶设置可靠的连接构件；

3 抗滑桩宜紧贴面板现浇，或增设可靠的传力构件。

8.5 岩石锚喷边坡工程的加固

8.5.1 岩石锚喷边坡整体稳定性不足、锚杆承载力不足、锚固深度不足时的加固，可采用下列一种或多种加固方法：

1 宜优先采用混凝土格构式锚固加固法；锚杆设置总量和锚杆锚固深度应计算确定；锚杆可采用非预应力锚杆，当边坡工程变形较大时，应采用预应力锚杆；

2 有施工条件时，也可采用抗滑桩加固法；

3 本规范第 8.2.1 条 3、4 和 5 款规定的加固方法。

8.5.2 当岩石锚喷边坡喷射混凝土面板或格构梁承载力不满足要求时，可采用下列加固方法：

1 喷射混凝土面板承载力不足时，可采用面板补强、置换法或锚杆加固法进行加固；置换法除应符合现行国家标准《混凝土结构加固设计规范》GB 50367 的有关规定外，置换部分的混凝土面板厚度和配筋应根据计算确定，且其厚度不应小于 100mm；

2 喷射混凝土格构梁因承载力不足出现裂缝时，应先封闭裂缝，再采用锚杆加固法或增大截面法进行加固；增大截面法应符合现行国家标准《混凝土结构加固设计规范》GB 50367 的有关规定。

8.6 坡率法边坡工程的加固

8.6.1 坡率法边坡工程的整体稳定性不满足设计要求时，可在坡脚设置抗滑桩、锚杆挡墙、重力式挡墙进行加固；也可采用本规范第 8.2.1 条 3、4 和 5 款规定的方法进行加固。

8.6.2 坡率法边坡工程的局部稳定性不满足要求时，可采用下列加固方法：

- 1 有锚固条件时，可采用混凝土格构式锚杆加固法；
- 2 坡面倾角较大、表层土体滑移时，可采用锚杆格构、砌块护坡及绿化护坡等加固方法。

8.7 地基和基础加固

8.7.1 支护结构基础尺寸或地基竖向承载力不满足设计要求时，宜采用下列一种或多种加固方法：

- 1 基础截面有条件加大时，可采用加大截面法；
- 2 有施工条件和类似工程经验时，可采用注浆加固法；
- 3 当地基受地下水或地表渗水不利影响较大时，可采用截排水加固法；
- 4 根据地基土性状，还可采用树根桩法、高压喷射注浆法、深层搅拌法等加固地基，并应符合现行行业标准《既有建筑地基基础加固技术规范》JGJ 123 的有关规定。

8.7.2 支护结构基础嵌固段外侧岩土体的水平承载力不满足设计要求时，可采用下列一种或多种加固方法：

- 1 支护结构有外加锚固条件时，可在支护结构及基础上增设锚杆，将边坡推力传至深部稳定的地层中；无外加锚固条件时，可采用抗滑桩加固法加固；
- 2 当支护结构基础嵌固段被动土压力区地基土有注浆条件时，可采用注浆加固法加固。

8.7.3 支护结构地基和基础加固的其他要求尚应符合现行行业标准《既有建筑地基基础加固技术规范》JGJ 123 的有关规定。

9 监 测

9.1 一 般 规 定

9.1.1 边坡进行加固施工，对被保护对象可能引发较大变形或危害时，应对加固的边坡及被保护对象进行监测。

9.1.2 符合本规范第 3.3.8 条所列情况的及其他可能产生严重后果的边坡加固工程，其变形监测应按一级边坡工程监测要求执行。

9.1.3 一级边坡加固工程的监测应符合信息法施工要求，及时提供监测数据和报告。

9.1.4 边坡加固工程竣工后的监测要求应符合现行国家标准《建筑边坡工程技术规范》GB 50330 的有关规定。

9.1.5 边坡加固工程应提出具体监测内容和要求。监测单位编制监测方案，经设计、监理和业主等单位共同认可后实施。

9.1.6 边坡监测工作应由两名或两名以上监测人员承担；当监测仪器测量精度与监测人员有关时，监测人员应固定不变。

9.2 监 测 工 作

9.2.1 监测方案应包括监测目的、监测项目、方法及精度要求，测点布置，监测项目报警值、信息反馈制度和现场原始状态资料记录等内容。

9.2.2 监测点的布置应满足监控要求，且边坡塌滑区影响范围内的被保护对象宜作为监测对象。

9.2.3 边坡加固工程可按表 9.2.3 选择监测项目。

9.2.4 变形观测点的布置应符合现行国家标准《工程测量规范》GB 50026 和《建筑基坑工程监测技术规范》GB 50497 的有关规定。

表 9.2.3 边坡加固工程监测项目表

测试项目	测点布置位置	边坡工程安全等级		
		一级	二级	三级
坡顶水平位移和垂直位移	支护结构顶部	应测	应测	应测
地表裂缝	坡顶背后 $1.0H$ (岩质) ~ $1.5H$ (土质) 范围内	应测	应测	选测
坡顶建筑物、地下管线变形	建筑物基础、墙面, 管线顶面	应测	应测	选测
锚杆拉力	外锚头或锚杆主筋	应测	应测	可不测
支护结构变形	主要受力杆件	应测	选测	可不测
支护结构应力	应力最大处	宜测	宜测	可不测
地下水、渗水与降雨关系	出水点	应测	选测	可不测

注: H 为挡墙高度。

9.2.5 与加固边坡工程相邻的独立建筑物的变形监测应符合下列规定:

1 设置 4 个以上的观测点, 监测建筑物的沉降与水平位移变化情况;

2 设置不应少于 2 个观测断面的监测系统, 监测建筑物整体倾斜变化情况;

3 建筑物已出现裂缝时, 应根据裂缝分布情况, 选择适当数量的控制性裂缝, 对其长度、宽度、深度和发展方向的变化情况进行监测。

9.2.6 边坡坡顶背后塌滑区范围内的地面变形观测宜符合下列规定:

1 选择 2 条以上的典型地裂缝观测裂缝长度、宽度、深度和发展方向的变化情况;

2 选择 2 条以上测线, 每条测线不应少于 3 个控制测点, 监测地表面位移变化规律。

9.2.7 边坡工程临空面、支护结构体的变形监测应符合下列规定:

1 监测总断面数量不宜少于 3 个，且在边坡长度 20m 范围内至少应有一个监测断面；

2 每个监测断面测点数不宜少于 3 点；

3 坡顶水平位移监测总点数不应少于 3 点；

4 预估边坡变形最大的部位应有变形监测点。

9.2.8 锚杆应力监测应符合下列规定：

1 根据边坡加固施工工程的安排，应对鉴定时已进行过拉拔试验的原锚杆和新选择的有代表性的锚杆，测定锚杆应力和预应力变化，及时反映后续锚杆施工对已有锚杆应力和预应力变化的影响；

2 非预应力锚杆的应力监测根数不宜少于锚杆总数的 3%，预应力锚杆应力监测数量不宜少于锚杆总数的 5%，且不应少于 3 根；

3 当加固锚杆对原有支护结构构件的工作状态有影响时，宜对原有支护结构构件应力变化情况进行监测。

9.2.9 支护结构构件应力监测宜符合下列规定：

1 对同类型支护结构构件，相同受力状态，应力监测点数不应少于 2 点；

2 对支护结构构件的应力监测，应在边坡工程的不同高度处布置应力监测点，测点总数量不应少于 3 点；

3 宜采用两种或两种以上不同的应力监测方法，监测支护结构构件的应力状态。

9.2.10 当设置水文观测孔，监测地下水、渗水和降雨对边坡加固工程的影响时，观测孔的设置数量和位置应符合现行国家标准《岩土工程勘察规范》GB 50021 的规定。

9.2.11 边坡加固施工初期，监测宜每天一次，且根据监测结果调整监测时间及频率。

9.2.12 边坡加固施工遇到下列情况时应及时报警，并采取相应的应急措施：

1 有软弱外倾结构面的岩土边坡支护结构坡顶有水平位移

迹象或支护结构受力裂缝有发展；无外倾结构面的岩质边坡支护结构坡顶累积水平位移大于 5mm 或支护结构构件的最大裂缝宽度超过国家现行相关标准的允许值；土质边坡支护结构坡顶的累积最大水平位移已大于边坡开挖深度的 1/500 或 20mm，或其水平位移速率已连续 3d 每天大于 2mm；

2 土质边坡坡顶邻近建筑物的累积沉降或不均匀沉降已大于现行国家标准《建筑地基基础设计规范》GB 50007 规定允许值的 70%，或建筑物的整体倾斜度变化速度已连续 3d 每天大于 0.00007；

3 坡顶邻近建筑物出现新裂缝、原有裂缝有新发展；

4 支护结构中有重要构件出现应力骤增、压屈、断裂、松弛或拔出的迹象；

5 边坡底部或周围土体已出现可能导致边坡剪切破坏的迹象或其他可能影响安全的征兆；

6 根据当地工程经验判断认为已出现其他必须报警的情况。

9.3 监测数据处理

9.3.1 边坡加固工程的监测资料应分类，且应按国家现行标准《工程测量规范》GB 50026 和《建筑变形测量规范》JGJ 8 进行整理、统计及分析，其方法及精度应符合国家现行有关标准的规定。

9.3.2 监测数据应反映监测参数与监测时间的关系，监测数据应编制成监测参数与时间关系的数据表，并绘制监测参数与监测时间关系曲线图。

9.4 监测报告

9.4.1 监测报告应结论准确、用词规范、文字简练，对于容易混淆的术语和概念应书面予以解释。

9.4.2 监测报告应包括下列内容：

1 边坡加固工程概况，包括工程名称、支护结构类型、规

模、施工日期及加固边坡与周边建筑物平面图等；

- 2 设计单位、施工单位及监理单位名称；
- 3 监测原因、内容和目的，以往相关技术资料；
- 4 监测依据；
- 5 监测仪器的型号、规格和标定资料；
- 6 监测各阶段原始资料；
- 7 数据处理的依据及数据整理结果，监测参数与监测时间

曲线图；

- 8 监测结果分析；
- 9 监测结论及建议；
- 10 监测日期，报告完成日期；
- 11 监测人员、审核和批准人员签字。

10 加固工程施工及验收

10.1 一般规定

10.1.1 既有边坡加固工程应根据其加固前现状、工程地质和水文地质、加固设计文件、鉴定结果、安全等级、边坡环境等条件编制施工方案，采取适当的措施保证施工安全。

10.1.2 对不稳定或欠稳定的边坡工程，应根据加固前边坡工程已发生的变形迹象、地质特征和可能发生的破坏模式等情况，采取有效的措施增加边坡工程稳定性，确保边坡工程和施工安全。严禁无序大开挖、大爆破作业。

10.1.3 严禁在边坡潜在塌滑区内超量堆载。

10.1.4 边坡加固工程施工时应采取有组织的截、排水措施，满足地下水、暴雨和施工用水等的排放要求。有条件时宜结合边坡工程的永久性排水措施进行。

10.1.5 施工时应建立边坡工程变形观测点，进行自检观测。雨期施工时应适当加大观测的频率。

10.1.6 边坡加固工程施工组织设计除应按规定审核外，尚应经勘察及设计单位等认可。

10.1.7 一级边坡加固工程应采用信息法施工，并符合现行国家标准《建筑边坡工程技术规范》GB 50330 的有关规定。

10.1.8 边坡加固工程施工质量的验收除应符合本规范规定外，尚应符合现行国家标准《建筑工程施工质量验收统一标准》GB 50300 的规定。

10.2 施工组织设计

10.2.1 边坡加固工程施工组织设计应包括下列内容：

1 工程概况

边坡环境和邻近建筑物基础资料、场区地形、工程地质与水文地质特点、施工条件、边坡加固设计方案的技术特点和难点、及对施工的特殊要求。

2 施工准备

熟悉地勘资料、设计图，技术准备、施工所需的设备、材料采购和进场、劳动力等计划。

3 施工方案

拟定施工场地平面布置、边坡加固施工合理的施工顺序、施工方法、监测方案，尽量避免交叉作业、相互干扰；施工最不利工况的安全性验算应符合现行国家标准《建筑边坡工程技术规范》GB 50330 的有关规定。

4 施工措施及要求

应有质量保证体系和措施、安全管理和文明施工、环保措施；施工技术管理人员应具有边坡加固工程施工经验。

5 应急预案

根据可能的危险源、现场地形、地貌等基本情况，编制应急预案。

10.2.2 边坡加固工程组织设计应反映信息法施工的特殊要求。

10.3 施工险情应急措施

10.3.1 建筑边坡加固工程施工过程中出现险情时，应做好边坡支护结构和边坡环境异常情况资料收集、整理及汇编等工作。

10.3.2 当边坡工程变形过大，变形速率过快，周边建筑物、地面出现沉降开裂等险情时应暂停施工，根据险情原因选择下列应急措施：

- 1 在坡顶主动推力区进行削方减载，减小岩土体压力；
- 2 在坡脚被动区采用堆载反压法进行临时抢险处理；
- 3 封闭坡面及坡面裂缝，做好临时防水、排水措施；
- 4 对支护结构进行临时加固；
- 5 对险情段加强监测；

6 立即向勘察和设计等单位反馈信息，开展勘察和设计资料复审，按现状进行施工工况验算，并提出合理排险措施；

7 危及相关人员和财产损失时应撤出边坡加固工程影响范围内的人员及财产。

10.4 工程验收

10.4.1 边坡加固工程施工质量验收应取得下列资料：

1 边坡加固工程的设计文件，边坡加固工程勘察报告和鉴定报告；

2 原材料出厂合格证，进场材料复检报告或委托检验报告；

3 混凝土、砂浆强度检验报告；

4 边坡加固工程与周围建筑物位置关系图；

5 支护结构或构件的有关检验报告；

6 隐蔽工程验收记录；

7 边坡加固工程和周围建筑物监测报告；

8 设计变更通知、重大问题处理文件和技术洽商记录；

9 施工记录和竣工图。

10.4.2 边坡加固工程验收应符合下列规定：

1 检验批工程的质量验收应分别按主控项目和一般项目验收；

2 隐蔽工程应在施工单位自检合格后，于隐蔽前通知有关人员检查验收，并形成中间验收文件；

3 分部或子分部工程的验收，应在分项工程通过验收的基础上，对必要的部位进行见证检验验收；

4 边坡加固工程完工后，施工单位自行组织有关人员进行检查评定，并向建设单位提交工程验收报告；

5 建设单位收到边坡加固工程验收报告后，应由建设单位组织施工、勘察、设计及监理等单位进行边坡加固工程验收。

附录 A 原有支护结构有效抗力作用下的 边坡稳定性计算方法

A.0.1 对圆弧形滑面可采用简化毕肖普法，边坡稳定性系数可按下列公式计算（图 A.0.1）：

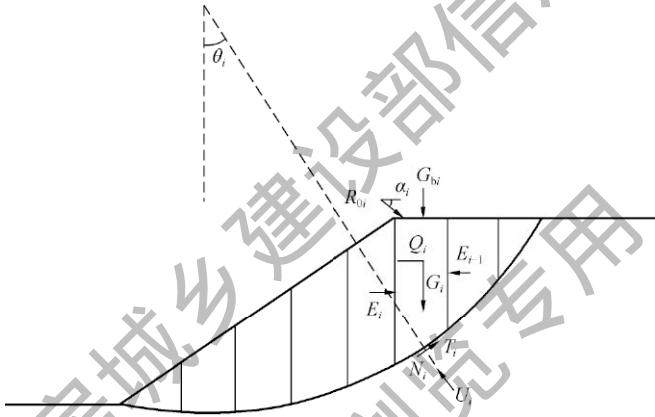


图 A.0.1 圆弧形滑面边坡计算模型示意

$$F_s = \frac{\sum_{i=1}^n \frac{1}{m_{\theta i}} [c_i L_i \cos \theta_i + (G_i + G_{bi} + R_{oi} \sin \alpha_i - U_i \cos \theta_i) \tan \varphi_i]}{\sum_{i=1}^n [(G_i + G_{bi}) \sin \theta_i + Q_i \cos \theta_i - R_{oi} \cos (\theta_i + \alpha_i)]} \quad (\text{A.0.1-1})$$

$$m_{\theta i} = \cos \theta_i + \frac{\tan \varphi_i \sin \theta_i}{F_s} \quad (\text{A.0.1-2})$$

$$U_i = \frac{1}{2} \gamma_w (h_{wi} + h_{w,i-1}) L_i \quad (\text{A.0.1-3})$$

式中： F_s ——边坡稳定性系数；

c_i ——第 i 计算条块滑面黏聚力（kPa）；

- φ_i ——第 i 计算条块滑面内摩擦角 ($^\circ$);
 L_i ——第 i 计算条块滑面长度 (m);
 θ_i ——第 i 计算条块滑面倾角 ($^\circ$), 滑面倾向与滑动方向相同时取正值, 底面倾向与滑动方向相反时取负值;
 U_i ——第 i 计算条块滑面单位宽度总水压力 (kN/m);
 G_i ——第 i 计算条块单位宽度岩土体自重 (kN/m);
 G_{bi} ——第 i 计算条块单位宽度附加竖向荷载 (kN/m); 方向指向下方时取正值, 指向上方时取负值;
 Q_i ——第 i 计算条块单位宽度水平荷载 (kN/m); 方向指向坡外时取正值, 指向坡内时取负值;
 R_{oi} ——第 i 计算条块所受原有支护结构单位宽度有效抗力 (kN/m); 当只在最末一个条块上作用有有效抗力 R_0 时, 取 $R_{oi}=0$ ($i < n$), $R_{on}=R_0$;
 α_i ——第 i 计算条块原有支护结构单位宽度有效抗力倾角 ($^\circ$); 有效抗力方向指向斜下方时取正值, 指向斜上方时取负值;
 $h_{wi}, h_{w,i-1}$ ——第 i 及第 $i-1$ 计算条块滑面前端水头高度 (m);
 γ_w ——水重度, 取 10kN/m^3 ;
 i ——计算条块号, 从后方起编;
 n ——条块数量。

A. 0. 2 对平面滑面, 边坡稳定性系数可按下列公式计算 (图 A. 0. 2):

$$F_s = \frac{R}{T} \quad (\text{A. 0. 2-1})$$

$$R = [(G + G_b) \cos\theta - Q \sin\theta + R_0 \sin(\theta + \alpha) - V \sin\theta - U] \tan\varphi + cL \quad (\text{A. 0. 2-2})$$

$$T = (G + G_b) \sin\theta + Q \cos\theta - R_0 \cos(\theta + \alpha) + V \cos\theta \quad (\text{A. 0. 2-3})$$

$$V = \frac{1}{2} \gamma_w h_w^2 \quad (\text{A. 0. 2-4})$$

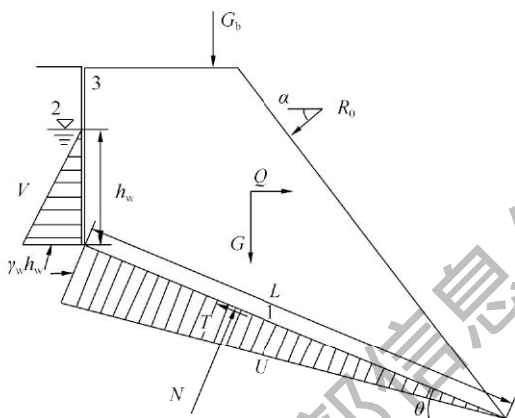


图 A.0.2 平面滑面边坡计算模型示意

1—滑面；2—地下水位；3—后缘裂缝

$$U = \frac{1}{2} \gamma_w h_w L \quad (\text{A.0.2-5})$$

式中：T——滑体单位宽度重力及其他外力引起的下滑力 (kN/m)；

R——滑体单位宽度重力及其他外力引起的抗滑力 (kN/m)；

c——滑面的黏聚力 (kPa)；

φ ——滑面的内摩擦角 (°)；

L——滑面长度 (m)；

G——滑体单位宽度重力 (kN/m)；

G_b ——滑体单位宽度附加竖向荷载 (kN/m)；方向指向下方时取正值，指向上方时取负值；

θ ——滑面倾角 (°)；

U——滑面单位宽度总水压力 (kN/m)；

V——后缘陡倾裂隙单位宽度总水压力 (kN/m)；

Q——滑体单位宽度水平荷载 (kN/m)；方向指向坡外时取正值，指向坡内时取负值；

R_0 ——滑体所受原有支护结构单位宽度有效抗力 (kN/m)；

α ——原有支护结构单位宽度有效抗力倾角 ($^\circ$)；有效抗力方向指向斜下方时取正值，指向斜上方时取负值；

h_w ——后缘陡倾裂隙充水高度 (m)，根据裂隙情况及汇水条件确定。

A.0.3 对折线形滑面可采用传递系数法隐式解，边坡稳定性系数可按下列公式计算 (图 A.0.3)：

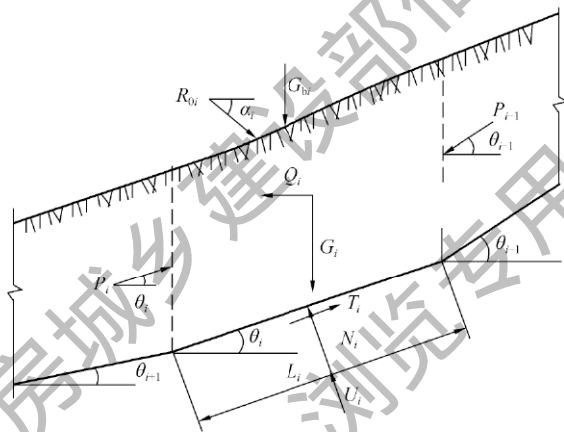


图 A.0.3 折线形滑面边坡传递系数法计算模型示意

$$P_n = 0 \quad (\text{A.0.3-1})$$

$$P_i = P_{i-1}\varphi_{i-1} + T_i - R_i/F_s \quad (\text{A.0.3-2})$$

$$\varphi_{i-1} = \cos(\theta_{i-1} - \theta_i) - \sin(\theta_{i-1} - \theta_i)\tan\varphi_i/F_s \quad (\text{A.0.3-3})$$

$$T_i = (G_i + G_{bi})\sin\theta_i + Q_i\cos\theta_i - R_{0i}\cos(\theta + \alpha_i) \quad (\text{A.0.3-4})$$

$$R_i = c_iL_i + [(G_i + G_{bi})\cos\theta_i - Q_i\sin\theta_i + R_{0i}\sin(\theta + \alpha_i) - U_i]\tan\varphi_i \quad (\text{A.0.3-5})$$

式中： P_n ——第 n 条块单位宽度剩余下滑力 (kN/m)；

- P_i ——第 i 计算条块与第 $i+1$ 计算条块单位宽度剩余下滑力 (kN/m); 当 $P_i < 0$ ($i < n$) 时取 $P_i = 0$;
- φ_{i-1} ——第 $i-1$ 计算条块对第 i 计算条块的传递系数;
- T_i ——第 i 计算条块单位宽度重力及其他外力引起的下滑力 (kN/m);
- R_i ——第 i 计算条块单位宽度重力及其他外力引起的抗滑力 (kN/m)。

附录 B 支护结构地基基础安全性鉴定评级

B.1 一般规定

B.1.1 支护结构地基基础的安全性鉴定，包括地基及基础二个项目，以及基础、基础梁和桩三种主要构件。

B.1.2 支护结构地基的岩土性能标准值和地基承载力标准值应按边坡加固工程的勘察资料确定。

B.1.3 根据地基、基础变形观测资料、上部支护结构变形、损伤情况及当地工程实践经验，结合地基和基础的承载力检测验算，综合评定支护结构地基、基础的安全性。

B.1.4 支护结构地基基础的安全性评定以地基及基础二个项目中的最低评定等级作为地基基础的安全性评定等级。

B.2 地基的鉴定评级

B.2.1 边坡工程地基的检验应符合下列规定：

1 收集场地岩土工程勘察资料、边坡地基基础和支护结构设计资料和图纸、隐蔽工程的施工记录及竣工图等；

2 对边坡加固工程的勘察资料应重点分析下列内容：

- 1) 地基岩土层的分布及其均匀性，软弱下卧层、特殊土及沟、塘、古河道、墓穴、岩溶、洞穴等；
- 2) 地基岩土的物理力学性能；
- 3) 地下水的水位、渗流及其腐蚀性；
- 4) 场地稳定性；
- 5) 地基震害特性。

3 调查边坡实际使用荷载、支护结构变形、裂缝、损伤等情况，并分析其原因；

4 调查邻近建筑物、地下工程、管线等情况，并分析其对

地基的影响程度；

5 根据收集的资料和调查情况进行综合分析，提出检测方法、进行地基抽样检测。

B.2.2 根据边坡工程和场地的实际条件，可选择下列检测工作：

- 1 采用钻探、井探、槽探或地球物理等方法进行勘探；
- 2 进行原状土、岩石的室内物理力学性能试验；
- 3 进行载荷试验、静力触探试验、十字板剪切试验等原位测试。

B.2.3 根据检测数据、计算分析结果及本地区工程经验，地基的安全性评级应符合下列规定：

A_u级：地基承载力符合国家现行标准要求，或不均匀沉降、整体沉降量小于现行国家标准《建筑地基基础设计规范》GB 50007 规定的允许值，支护结构无裂缝、变形。

B_u级：地基承载力符合国家现行标准要求，不均匀沉降、整体沉降量不超过现行国家标准《建筑地基基础设计规范》GB 50007 规定的允许值，支护结构虽有轻微裂缝、变形，但无发展迹象。

C_u级：地基承载力不符合现行国家标准《建筑地基基础设计规范》GB 50007 和《建筑边坡工程技术规范》GB 50330 要求，不均匀沉降、整体沉降量不超过现行国家标准《建筑地基基础设计规范》GB 50007 规定的允许值的 1.05 倍，支护结构有裂缝、变形，且短期内无终止迹象。

D_u级：地基承载力严重不符合国家现行标准要求，不均匀沉降、整体沉降量大于现行国家标准《建筑地基基础设计规范》GB 50007 规定的允许值的 1.05 倍，或支护结构有严重变形裂缝，且危及支护结构或构件的安全性。

B.3 基础的鉴定评级

B.3.1 基础的调查应符合下列规定：

1 收集基础、支护结构和管线设计资料和竣工图，了解支护结构各部分基础的实际荷载；

2 应进行现场调查；可通过开挖探坑验证基础类型、材料、尺寸及埋置深度，检查基础开裂、腐蚀或损坏程度。判断基础材料的强度等级。对变形或开裂的支护结构尚应查明基础的倾斜、弯曲、扭曲等情况。对桩基应查明其进入岩土层的深度、持力层情况和桩身质量。

B.3.2 基础应进行下列检验工作：

1 目测基础的外观质量；

2 用检测设备查明基础的质量，用非破损法或局部破损法检测基础材料的强度；

3 检查钢筋的直径、数量、位置、保护层厚度和锈蚀情况；

4 对桩基可通过沉降、侧移观测，判断桩基工作状态。

B.3.3 根据检测数据、计算分析结果及本地区工程经验，基础的安全性评级应符合下列规定：

A_u 级：基础强度、刚度及耐久性符合国家现行标准要求，支护结构基础无沉降、侧移、裂缝、变形。

B_u 级：基础强度、刚度及耐久性基本符合国家现行标准要求，不均匀沉降、侧移及耐久性不超过国家现行标准规定的允许值，支护结构虽有轻微裂缝、变形，但无发展迹象。

C_u 级：基础强度、刚度及耐久性不符合国家现行标准要求，不均匀沉降、侧移及耐久性不超过国家现行标准规定的允许值的 1.05 倍，支护结构有裂缝、变形，且短期内无终止迹象。

D_u 级：基础强度、刚度及耐久性严重不符合国家现行标准要求，不均匀沉降、侧移及耐久性大于国家相关规范规定的允许值的 1.05 倍，或支护结构有严重变形裂缝，且危及支护结构或构件的安全性。

附录 C 鉴定单元稳定性鉴定评级

C.0.1 稳定性评级分为支护结构稳定性评级和鉴定单元整体稳定性评级。

C.0.2 鉴定单元稳定性鉴定评级应符合下列规定：

- 1 资料调查应符合本规范第 B.2.1、B.3.1 条的规定；
- 2 支护结构构件、地基基础和附属工程安全性评级已经完成；
- 3 稳定性评级应以鉴定单元或子单元作为评定对象；
- 4 已经出现稳定性破坏的或已有重大安全事故迹象的鉴定单元，应直接评定为 D_{su} 级。

C.0.3 对支护结构按抗滑稳定性和抗倾覆稳定性进行安全性鉴定评级时，应符合下列规定：

- 1 以抗滑稳定性和抗倾覆稳定性的最低鉴定等级作为鉴定单元的安全性等级；
- 2 支护结构无变形、倾覆迹象，结合当地工程经验，可直接将其抗滑稳定性和抗倾覆稳定性评定为 A_{su} 级或 B_{su} 级；
- 3 支护结构有变形、倾覆迹象，应按实际检测数据验算评定支护结构抗滑和抗倾覆稳定性，其评定等级应符合表 C.0.3-1 和表 C.0.3-2 的规定。

表 C.0.3-1 一、二级边坡工程支护结构抗滑、抗倾覆稳定性评级表

稳定性系数	$\geq 1.00F_s$ 或 F_t	$\geq 0.95F_s$ 或 F_t	$\geq 0.90F_s$ 或 F_t	$< 0.90F_s$ 或 F_t
评定等级	A_{su}	B_{su}	C_{su}	D_{su}

注： F_s 、 F_t 为抗滑或抗倾覆稳定安全系数。

表 C.0.3-2 三级边坡工程支护结构抗滑、抗倾覆稳定性评级表

稳定性系数	$\geq 1.00F_s$ 或 F_t	$\geq 0.93F_s$ 或 F_t	$\geq 0.87F_s$ 或 F_t	$< 0.87F_s$ 或 F_t
评定等级	A _{su}	B _{su}	C _{su}	D _{su}

注：F_s、F_t 为抗滑或抗倾覆稳定安全系数。

C.0.4 应根据鉴定单元整体变形迹象、大小、稳定性验算结果及当地工程实际经验，综合评定鉴定单元整体稳定性，且鉴定单元整体稳定性评级应符合下列规定：

1 已经出现整体稳定性破坏的或已有重大安全事故迹象的鉴定单元，其稳定性评级按本规范第 C.0.2 条规定执行；

2 当鉴定单元及其影响范围内的岩土体、建筑物无变形、裂缝等异常现象时，可结合当地工程经验和建设年代，将其稳定性评定为 A_{su} 级或 B_{su} 级；

3 当鉴定单元及其影响范围内的岩土体、建筑物有变形、裂缝等异常现象，但无破坏迹象时，其稳定性评定等级应符合表 C.0.4 的规定。

表 C.0.4 鉴定单元整体稳定性评级表

稳定性系数	$\geq 1.00F_{st}$	$\geq 0.96F_{st}$	$\geq 0.93F_{st}$	$< 0.93F_{st}$
评定等级	A _{su}	B _{su}	C _{su}	D _{su}

注：1 F_{st} 为对应鉴定单元整体稳定安全系数；

2 边坡滑塌区影响范围内无重要建筑物时取小值。

本规范用词说明

1 为便于在执行本规范条文时区别对待，对要求严格程度不同的用词说明如下：

- 1) 表示很严格，非这样做不可的：
正面词采用“必须”，反面词采用“严禁”；
- 2) 表示严格，在正常情况下均应这样做的：
正面词采用“应”，反面词采用“不应”或“不得”；
- 3) 表示允许稍有选择，在条件许可时首先应这样做的：
正面词采用“宜”，反面词采用“不宜”；
- 4) 表示有选择，在一定条件下可以这样做的，采用“可”。

2 条文中指明应按其他有关标准执行的写法为：“应符合……的规定”或“应按……执行”。

引用标准名录

- 1 《建筑地基基础设计规范》GB 50007
- 2 《混凝土结构设计规范》GB 50010
- 3 《岩土工程勘察规范》GB 50021
- 4 《工程测量规范》GB 50026
- 5 《工业建筑防腐蚀设计规范》GB 50046
- 6 《工业建筑可靠性鉴定标准》GB 50144
- 7 《建筑工程施工质量验收统一标准》GB 50300
- 8 《建筑边坡工程技术规范》GB 50330
- 9 《建筑结构检测技术标准》GB/T 50344
- 10 《混凝土结构加固设计规范》GB 50367
- 11 《建筑基坑工程监测技术规范》GB 50497
- 12 《砌体结构加固设计规范》GB 50702
- 13 《砌墙砖试验方法》GB/T 2542
- 14 《建筑变形测量规范》JGJ 8
- 15 《既有建筑地基基础加固技术规范》JGJ 123