

# 前 言

根据住房和城乡建设部《关于印发〈2013年工程建设标准规范制订修订计划〉的通知》（建标〔2013〕6号）的要求，规程编制组经广泛深入调查，认真总结实践经验，参考有关国际标准和国外先进标准，并在广泛征求意见的基础上，编制本规程。

本规程的主要技术内容是：1. 总则；2. 术语和符号；3. 基本规定；4. 性能要求；5. 采光设计；6. 建筑与电气设计；7. 施工安装；8. 验收；9. 运行和维护。

本规程由住房和城乡建设部负责管理，由中国建筑科学研究院负责具体技术内容的解释。执行过程中如有意见或建议，请寄送中国建筑科学研究院建筑环境与节能研究院（地址：北京市北三环东路30号，邮政编码：100013）。

本规程主编单位：中国建筑科学研究院  
湖南省沙坪建筑有限公司

本规程参编单位：中国建筑设计研究院  
北京新奥集团有限公司  
中国五洲工程设计集团有限公司  
深圳市东方风光新能源技术有限公司  
苏州中节能索乐图日光科技有限公司  
北京科博华建材有限公司  
北京佰德阳光科技有限公司  
诚达建设集团有限公司  
上海熙旭新能源科技有限公司

本规程主要起草人员：罗 涛 周洪波 郝佳俐 刘高强  
暴 伟 王书晓 洪 森 张 滨  
潘 振 刘志东 杨 恒 康 健

秦培荣 黄甫 杨虹  
本规程主要审查人员：邵韦平 林若慈 仲继寿 段旺  
肖辉乾 陈海风 王立雄 高重恩  
黄安

住房城乡建设部信息公开  
浏览专用

# 目 次

1	总则	1
2	术语和符号	2
2.1	术语	2
2.2	符号	4
3	基本规定	6
4	性能要求	7
4.1	导光管采光系统	7
4.2	集光器	8
4.3	导光管	9
4.4	漫射器	9
5	采光设计	10
5.1	设计选型	10
5.2	采光计算	10
6	建筑与电气设计	12
6.1	建筑设计	12
6.2	电气设计	12
7	施工安装	13
7.1	一般规定	13
7.2	钢筋混凝土屋面	13
7.3	复合金属板屋面	13
8	验收	15
8.1	一般规定	15
8.2	现场检验	15
9	运行和维护	17
附录 A	导光管采光系统性能参数	18

附录 B 导光管系统采光计算参数 .....	20
附录 C 导光管传输效率计算 .....	23
本规程用词说明 .....	25
引用标准名录 .....	26

住房和城乡建设部信息公开  
浏览专用

## Contents

1	General Provisions .....	1
2	Terms and Symbols .....	2
2.1	Terms .....	2
2.2	Symbols .....	4
3	Basic Requirements .....	6
4	Performance Requirements .....	7
4.1	Tubular Daylighting System .....	7
4.2	Light Collection System .....	8
4.3	Lightpipe .....	9
4.4	Diffuser .....	9
5	Daylighting Design .....	10
5.1	Design and Selection .....	10
5.2	Daylighting Calculation .....	10
6	Building and Electrical Design .....	12
6.1	Building Design .....	12
6.2	Electrical Design .....	12
7	Installation .....	13
7.1	General Requirements .....	13
7.2	Concrete Roof .....	13
7.3	Metal Roof .....	13
8	Acceptance .....	15
8.1	General Requirements .....	15
8.2	Field Inspection .....	15
9	Operation and Maintenance .....	17
Appendix A Performance Parameters of Tubular		

Daylighting System .....	18
Appendix B Calculation Parameters of Tubular Daylighting System .....	20
Appendix C Calculation Method for Tube Transmission Efficiency .....	23
Explanation of Wording in This Specification .....	25
List of Quoted Standards .....	26

住房和城乡建设部信息公开  
浏览专用

# 1 总 则

**1.0.1** 为贯彻国家节能减排等法规和技术经济政策，充分利用天然光，规范导光管采光系统的设计、施工安装、验收、运行和维护，达到节能和保证工程质量的日的，制定本规程。

**1.0.2** 本规程适用于新建、扩建和改建的民用建筑和工业建筑的导光管采光系统工程的设计、施工安装、验收、运行和维护。

**1.0.3** 导光管采光系统应做到技术先进、安全适用、经济合理，有利于视觉工作和身心健康。

**1.0.4** 导光管采光系统的设计和施工安装应与建筑工程同步。

**1.0.5** 导光管采光系统的设计、施工安装、验收、运行和维护，除应符合本规程的规定外，尚应符合国家现行有关标准的规定。

## 2 术语和符号

### 2.1 术 语

#### 2.1.1 导光管采光系统 tubular daylighting system

采集天然光，并经管道传输到室内，进行天然光照明的采光系统。通常由集光器、导光管和漫射器组成。

#### 2.1.2 集光器 light collection system

导光管采光系统中用于采集天然光的部件，通常由采光罩及其附件组成。

#### 2.1.3 导光管 lightpipe

导光管采光系统中用于传输天然光的管状部件。

#### 2.1.4 漫射器 diffuser

导光管采光系统中用于将光线均匀漫射至室内的部件。

#### 2.1.5 调光器 dimmer

安装在导光管系统中，用于调节光输出的部件。

#### 2.1.6 参考平面 reference surface

测量或规定照度的平面（工业建筑取距地面 1.00m；民用建筑取距地面 0.75m；公用场所取地面）。

#### 2.1.7 光气候 daylight climate

由太阳直射光、天空漫射光和地面反射光形成的天然光状况。

#### 2.1.8 年平均总照度 average annual illuminance

按全年规定时间统计的室外天然光总照度。

#### 2.1.9 光气候系数 daylight climate coefficient

根据光气候特点，按年平均总照度值确定的分区系数。

#### 2.1.10 室外照度 exterior illuminance

在天空漫射光照射下，室外无遮挡水平面上的照度。



**2.1.11 室外天然光设计照度** design illuminance of exterior daylight

室内全部利用天然光时的室外天然光最低照度。

**2.1.12 室内照度** interior illuminance

在天空漫射光照射下，室内给定平面上某一点的照度。

**2.1.13 采光系数** daylight factor

在室内参考平面上的一点，由直接或间接地接收来自假定和已知天空亮度分布的天空漫射光而产生的照度与同一时刻该天空半球在室外无遮挡水平面上产生的天空漫射光照度之比。

**2.1.14 采光均匀度** uniformity of daylighting

参考平面上的采光系数最低值与平均值之比。

**2.1.15 采光利用系数** daylight utilization factor

被照面接受到的光通量与集光器接受到来自天空的光通量之比。

**2.1.16 太阳得热系数** solar heat gain coefficient

透过导光管采光系统进入室内的太阳辐射与入射辐射的能量之比，也称太阳能总透射比。

**2.1.17 光热比** light to solar gain coefficient

材料的可见光透射比与太阳能总透射比的比值。

**2.1.18 透光折减系数** transmitting rebate factor

透射的漫射光照度与入射的漫射光照度之比。

**2.1.19 导光管采光系统效率** efficiency of the tubular daylighting system

导光管采光系统的漫射器输出光通量与集光器输入光通量之比，可用透光折减系数表示。

**2.1.20 导光管传输效率** tube transmission efficiency

在给定的入射光分布条件下，通过导光管的出射光通量与入射光通量之比。

**2.1.21 维护系数** maintenance factor

导光管采光系统在使用一定周期后，在规定表面上的平均照

度与该系统在相同条件下新装时在同一表面上所得到的平均照度之比。

### 2.1.22 颜色透射指数 colour rendering index

光透过导光管采光系统后的一般显色指数。

## 2.2 符 号

### 2.2.1 照度

$C$ ——采光系数；

$E_w$ ——室外照度；

$E_q$ ——年平均总照度；

$E_n$ ——室内照度；

$E_{av}$ ——平均水平照度；

$E_s$ ——室外天然光设计照度；

$E_l$ ——室外天然光临界照度；

$K$ ——光气候系数。

### 2.2.2 计算系数

$CU$ ——采光利用系数；

$MF$ ——维护系数；

$g$ ——太阳得热系数；

$R_a$ ——颜色透射指数；

$r$ ——光热比；

$\eta$ ——导光管采光系统的效率；

$T_r$ ——透光折减系数；

$\alpha$ ——集光器的倾角修正系数；

$\rho$ ——导光管内壁反射材料的反射比；

$\Phi_u$ ——导光管采光系统漫射器的设计输出光通量；

$\tau_1$ ——集光器的透射比；

$\tau_2$ ——漫射器的透射比。

### 2.2.3 几何特征

$A_t$ ——导光管的有效采光面积；

$A_z$ ——室内表面总面积；

$D$ ——导光管的管径；

$L$ ——导光管的长度；

$S$ ——房间的地面面积；

$b$ ——房间的进深或跨度；

$n$ ——导光管采光系统的数量；

$h_x$ ——参考平面至导光管漫射器下沿高度；

$l$ ——房间的长度或开间宽度。

住房和城乡建设部信息公开  
浏览专用

### 3 基本规定

- 3.0.1 导光管采光系统的采光设计应符合现行国家标准《建筑采光设计标准》GB 50033 的有关规定。
- 3.0.2 导光管采光系统的设计选型，应根据场所的类型、使用要求、光气候和安装条件等因素综合确定。
- 3.0.3 导光管采光系统的采光设计应与人工照明设计相结合，当采光不足时应采用人工照明补充。
- 3.0.4 导光管采光系统主体结构的使用寿命不宜少于 20 年。

## 4 性能要求

### 4.1 导光管采光系统

4.1.1 导光管采光系统的基本构造应包括集光器、导光管和漫射器等部件（图 4.1.1）。

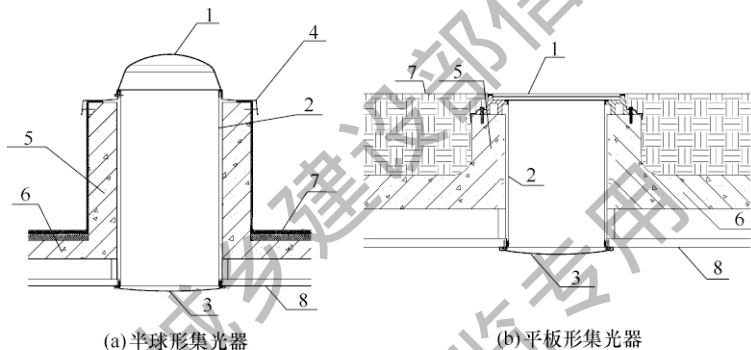


图 4.1.1 导光管采光系统构造示意图

1—集光器；2—导光管；3—漫射器；4—防雨装置；5—安装基座；  
6—结构层；7—屋（地）面完成层；8—天花板

4.1.2 导光管采光系统的管径宜采用 250mm、350mm、530mm、650mm、750mm 及 900mm 等规格。

4.1.3 管长为 600mm 的导光管采光系统的透光折减系数不应低于 0.60。

4.1.4 导光管采光系统的颜色透射指数不应低于 90。

4.1.5 导光管采光系统的防尘等级不应低于 IP6X。

4.1.6 导光管采光系统的传热系数不应高于  $2.2\text{W}/(\text{m}^2 \cdot \text{K})$ 。

4.1.7 导光管采光系统的太阳得热系数不应高于 0.35。

4.1.8 导光管采光系统抗结露性能不应低于现行国家标准《建筑外门窗保温性能分级及检测方法》GB/T 8484 中抗结露因子

5 级。

**4.1.9** 导光管采光系统的性能参数可按本规程附录 A 的规定取值。

**4.1.10** 有调光要求的导光管采光系统可采用手动或自动控制方式对光输出进行连续调节。

## 4.2 集光器

**4.2.1** 集光器的气密性能不应低于现行国家标准《建筑外门窗气密、水密、抗风压性能分级及检测方法》GB/T 7106 中规定的 8 级；水密性能不应低于现行国家标准《建筑外门窗气密、水密、抗风压性能分级及检测方法》GB/T 7106 中规定的 6 级且不应渗漏；抗风压性能不应低于现行国家标准《建筑外门窗气密、水密、抗风压性能分级及检测方法》GB/T 7106 中规定的 5 级。

**4.2.2** 集光器的抗冲击性能应符合现行国家标准《建筑用安全玻璃 第 2 部分：钢化玻璃》GB 15763.2 的有关规定。特殊应用场所应满足相应的安全要求。

**4.2.3** 集光器所用聚碳酸酯材料的燃烧性能等级不应低于现行国家标准《建筑材料及制品燃烧性能分级》GB 8624 中规定的 B-s2, d1, t1 级。

**4.2.4** 集光器所用材料的性能应符合表 4.2.4 的规定，常见材料的性能参数可按本规程表 A.0.1 的规定取值。

表 4.2.4 集光器材料性能要求

项目	技术指标	
可见光透射比	聚碳酸酯 (PC)	$\geq 0.85$
	聚甲基丙烯酸甲酯 (PMMA)	$\geq 0.90$
	玻璃	$\geq 0.70$
紫外线透射比	聚碳酸酯 (PC) 或聚甲基丙烯酸甲酯 (PMMA)	$\leq 0.01$

续表 4.2.4

项目	技术指标	
厚度 (mm)	聚碳酸酯 (PC)	$\geq 3$
	聚甲基丙烯酸甲酯 (PMMA)	$\geq 3$
	玻璃	单片玻璃厚度 $\geq 4$

### 4.3 导 光 管

**4.3.1** 导光管内表面管壁材料的反射比不宜低于 0.95，常见材料的性能参数可按本规程表 A.0.2 的规定取值。

**4.3.2** 导光管的长度不宜超过管径的 20 倍，传输效率不宜低于 0.75。

### 4.4 漫 射 器

**4.4.1** 漫射器应提供合理的光分布。

**4.4.2** 漫射器材料的可见光透射比不宜低于 0.85，常见材料的性能参数可按本规程表 A.0.3 的规定取值。

**4.4.3** 漫射器宜便于拆卸及更换。

## 5 采光设计

### 5.1 设计选型

- 5.1.1 在满足光环境要求的前提下，宜优先选择管径大的导光管采光系统。
- 5.1.2 应用导光管采光系统时宜根据当地的气候状况确定集光器的形式。
- 5.1.3 导光管采光系统使用弯管时，弯曲角度不宜小于 $90^\circ$ 。

### 5.2 采光计算

5.2.1 导光管采光系统设计时应进行采光计算，并可按下列公式进行计算：

1 在顶部均匀布置条件下，室内平均水平照度可按下列公式计算：

$$E_{av} = \frac{n \times \Phi_u \times CU \times MF}{S} \quad (5.2.1-1)$$

$$\Phi_u = E_s \times A_t \times \eta \quad (5.2.1-2)$$

式中： $E_{av}$ ——平均水平照度 (lx)；

$n$ ——导光管采光系统的数量；

$\Phi_u$ ——导光管采光系统漫射器的设计输出光通量 (lm)；

$CU$ ——导光管采光系统的采光利用系数，可按本规程表 B.0.1 取值；

$MF$ ——维护系数，可按本规程表 B.0.2 取值；

$S$ ——房间的地面面积 ( $m^2$ )；

$E_s$ ——室外天然光设计照度值 (lx)，可按现行国家标准《建筑采光设计标准》GB 50033 的有关规定取值；

$A_t$ ——导光管的有效采光面积 ( $m^2$ )；



$\eta$ ——导光管采光系统效率，全阴天空条件下可采用透光折减系数表示。

2 导光管采光系统效率可按下式计算：

$$\eta = \tau_1 \times TTE \times \tau_2 \quad (5.2.1-3)$$

式中： $\tau_1$ ——集光器的可见光透射比；

$TTE$ ——导光管的传输效率，可按本规程附录 C 的方法确定；

$\tau_2$ ——漫射器的透射比。

**5.2.2** 当室内构件产生遮挡时，室内构件的挡光折减系数可按本规程表 B.0.4 的规定取值。

**5.2.3** 当集光器的水平安装倾角超过  $30^\circ$  时，应进行修正。

**5.2.4** 导光管采光系统应用于复杂建筑时，应利用计算机软件进行采光计算或分析。

## 6 建筑与电气设计

### 6.1 建筑设计

- 6.1.1** 采用导光管采光系统的建筑设计，应合理确定导光管采光系统各组成部分在建筑中的位置，并应满足施工安装、运行和维护的要求。
- 6.1.2** 集光器的形式及安装位置应与建筑形式相协调。
- 6.1.3** 导光管采光系统不宜穿越不同的防火分区。当必须穿越不同的防火分区或楼板时应采取相应措施，并应符合现行国家标准《建筑设计防火规范》GB 50016 的有关规定。
- 6.1.4** 漫射器应结合室内设计合理选型、布置。
- 6.1.5** 有采光均匀度要求的场所，漫射器宜均匀布置，水平间距宜为参考平面至导光管漫射器高度的1倍~1.5倍。
- 6.1.6** 集光器安装于钢筋混凝土屋面时，预留洞口直径宜为导光管的外管径加50mm~70mm，并应满足保温及防水的要求。
- 6.1.7** 导光管采光系统的部件与建筑主体结构的连接设计应可靠。

### 6.2 电气设计

- 6.2.1** 应用导光管采光系统的场所，导光管采光系统宜与照明控制相结合。
- 6.2.2** 采用配有调光器的导光管采光系统时，电气设计应预留单独的供电回路。

## 7 施工安装

### 7.1 一般规定

- 7.1.1 导光管采光系统的安装应符合设计要求。
- 7.1.2 导光管采光系统的安装应编制专项施工方案，并应包括与主体结构施工、设备安装、装饰装修的协调配合方案及安全措施等内容。
- 7.1.3 导光管采光系统安装前应具备下列条件：
- 1 设计文件和专项施工方案应齐备；
  - 2 现场场地、供电等条件应满足正常施工的要求；
  - 3 土建工程的预留孔洞、基座、预埋件和防水措施等应符合设计图纸，并已验收合格；
  - 4 既有建筑应具有经结构复核可安装导光管采光系统的证明文件。
- 7.1.4 进场安装的导光管采光系统的产品性能应符合设计要求。
- 7.1.5 施工中应建立质量检查及工序间交接检验制度，每道工序结束后均应进行检验，合格后方可进行下道工序施工。

### 7.2 钢筋混凝土屋面

- 7.2.1 导光管采光系统安装前，应对钢筋混凝土屋面的安装基座和孔洞内壁进行清洁。
- 7.2.2 施工过程中，集光器与安装基座之间的空隙应采用保温材料填充，并应采取防水防尘等密闭措施。

### 7.3 复合金属板屋面

- 7.3.1 导光管采光系统安装前，应根据导光管管径尺寸对复合金属板屋面进行现场开孔，并保持开孔处干净、整洁。

**7.3.2** 集光器安装部位的防水处理应符合现行国家标准《屋面工程技术规范》GB 50345 的有关规定。

**7.3.3** 施工过程中，集光器与基座之间的空隙应采用保温材料填充封闭。

## 8 验 收

### 8.1 一 般 规 定

**8.1.1** 导光管采光系统进场时应核查产品合格证和检验报告，并应进行现场抽检。

**8.1.2** 导光管采光系统安装前，应完成下列隐蔽工程项目的现场验收：

- 1 预留洞口的防水和保温；
- 2 预埋件和基座；
- 3 隐蔽安装的电气管线工程。

**8.1.3** 导光管采光系统投入使用前，应由业主或建设单位组织相关单位进行现场验收。

**8.1.4** 导光管采光系统工程的验收应具备下列资料：

- 1 专项设计及施工技术文件；
- 2 产品、主要部件及材料的出厂合格证明及检验报告；
- 3 隐蔽工程的验收记录；
- 4 现场检测报告。

### 8.2 现 场 检 验

**8.2.1** 导光管采光系统见证检验项目应包括系统的透光折减系数、颜色透射指数、防尘性能、传热系数、太阳得热系数、抗结露因子及集光器的气密、水密、抗风压和抗冲击性能。

**8.2.2** 现场抽检项目应符合本规程第 8.2.1 条的规定，现场抽检的试件至少应为 1 套。当有任何一项不合格时，应判定该批次产品不合格。

**8.2.3** 导光管采光系统工程实际采光效果的检验，应按现行国家标准《采光测量方法》GB/T 5699 的有关规定执行。照度、采光效果和采光均匀度指标应满足设计要求。

住房和城乡建设部信息公开  
浏览专用

## 9 运行和维护

- 9.0.1 导光管采光系统的使用和维护应编制专项方案。
- 9.0.2 导光管采光系统运行过程中，应定期对系统各部件及系统与建筑主体结构连接部位进行维护。
- 9.0.3 维护工作应由经过专业培训的人员完成。
- 9.0.4 维护时应避免硬物损伤系统部件，且应避免灰尘落入管道内。
- 9.0.5 集光器和漫射器表面的清洗宜每年进行一次。

## 附录 A 导光管采光系统性能参数

A. 0. 1 集光器材料的光热参数可按表 A. 0. 1 的规定取值。

表 A. 0. 1 集光器材料的光热参数值

材料类型	材料名称	规格	颜色	可见光		太阳光		遮阳系数
				透射比	反射比	透射比	总透射比	
聚碳酸酯 (PC)	颗粒 PC 板	3mm	无色	0.86	0.09	0.76	0.80	0.92
	透明 PC 板	3mm	无色	0.89	0.09	0.82	0.84	0.97
	透明 PC 板	4mm	无色	0.89	0.09	0.81	0.84	0.96
聚甲基丙烯酸甲酯 (PMMA)	透明 PMMA	3mm	无色	0.92	0.08	0.85	0.87	1.00
	透明 PMMA	4mm	无色	0.92	0.08	0.85	0.87	1.00
玻璃	夹胶玻璃	4C/1.52PVB/4C	无色	0.86	0.08	0.68	0.74	0.86
	中空玻璃	4mm+24A+4mm	无色	0.81	0.15	0.71	0.77	0.88

A. 0. 2 导光管内壁反射材料的反射比可按表 A. 0. 2 的规定取值。

表 A. 0. 2 导光管内壁反射膜材的反射比

材料名称	总反射比	漫反射比
聚合物反射膜	0.99	<0.05
增强银反射膜	0.98	
增强银反射膜	0.97	
增强银反射膜	0.96	
增强铝反射膜	0.95	

A. 0. 3 漫射器材料的可见光透射比可按表 A. 0. 3 的规定取值。



表 A.0.3 漫射器材料的可见光透射比

材料类型	型号规格 (mm)	可见光透射比
透明 PMMA	2.5	0.90
磨砂 PMMA	2.5	0.86
透明聚碳酸酯	3	0.88
磨砂聚碳酸酯	3	0.85

A.0.4 导光管采光系统的光热性能参数可按表 A.0.4 的规定取值。

表 A.0.4 导光管采光系统光热性能参数

装置名称	透光折减系数 $T_r$	太阳得热 系数 SHGC	光热比 $T_r/SHGC$	传热系数 K 值 [W/(m <sup>2</sup> ·K)]	显色指数 $R_a$
导光管系统	0.74	0.35	2.11	2.1	98
	0.72	0.35	2.06	2.1	95
	0.68	0.32	2.12	1.6	95
	0.60	0.32	1.86	1.6	95

注：表中数值为导光管采光系统的实测值。

## 附录 B 导光管系统采光计算参数

B.0.1 顶部安装的导光管采光系统的采光利用系数可按表 B.0.1 的规定取值。

表 B.0.1 顶部安装的导光管采光系统的  
采光利用系数 (CU) 表

顶棚反射比	室空间比 RCR	墙面反射比		
		50%	30%	10%
80%	0	1.19	1.19	1.19
	1	1.05	1.00	0.97
	2	0.93	0.86	0.81
	3	0.83	0.76	0.70
	4	0.76	0.67	0.60
	5	0.67	0.59	0.53
	6	0.62	0.53	0.47
	7	0.57	0.49	0.43
	8	0.54	0.47	0.41
	9	0.53	0.46	0.41
50%	0	1.11	1.11	1.11
	1	0.98	0.95	0.92
	2	0.87	0.83	0.78
	3	0.79	0.73	0.68
	4	0.71	0.64	0.59
	5	0.64	0.57	0.52
	6	0.59	0.52	0.47
	7	0.55	0.48	0.43
	8	0.52	0.46	0.41
	9	0.51	0.45	0.40
10	0.50	0.44	0.40	

续表 B. 0. 1

顶棚反射比	室空间比 RCR	墙面反射比		
		50%	30%	10%
20%	0	1.04	1.04	1.04
	1	0.92	0.90	0.88
	2	0.83	0.79	0.75
	3	0.75	0.70	0.66
	4	0.68	0.62	0.58
	5	0.61	0.56	0.51
	6	0.57	0.51	0.46
	7	0.53	0.47	0.43
	8	0.51	0.45	0.41
	9	0.50	0.44	0.40
	10	0.49	0.44	0.40
地面反射比为 20%				

B. 0. 2 室空间比 RCR 可按下式计算：

$$RCR = \frac{5h_x(l+b)}{l \cdot b} \quad (\text{B. 0. 2})$$

式中： $h_x$ ——参考平面至导光管漫射器下沿高度（m）；

$l$ ——房间长度（m）；

$b$ ——房间进深（m）。

B. 0. 3 导光管采光系统的维护系数可按表 B. 0. 3 的规定取值。

表 B. 0. 3 导光管采光系统的维护系数

房间污染程度	安装角度		
	垂直	倾斜	水平
清洁	0.90	0.80	0.70
一般	0.80	0.70	0.60
污染严重	0.70	0.60	0.50

B. 0. 4 室内构件的挡光折减系数可按表 B. 0. 4 的规定取值。

表 B.0.4 室内构件的挡光折减系数

构件名称	结构材料	
	钢筋混凝土	钢
实体梁	0.75	0.75
屋架	0.80	0.90
吊车梁	0.85	0.85
网架	—	0.65

## 附录 C 导光管传输效率计算

C. 0. 1 导光管传输效率的计算可按下列步骤进行：

1 确定导光管直段部分的等效长度，可按下式计算：

$$M = L/D \quad (\text{C. 0. 1})$$

式中：M——导光管的等效长度；

L——导光管的长度（m）；

D——导光管的管径（m）。

2 确定各个弯曲段的等效长度，不同弯头角度的等效长度可按表 C. 0. 1-1 的规定取值。

3 确定导光管的传输效率，不同等效长度导光管的传输效率可按表 C. 0. 1-2 的规定进行插值计算。

表 C. 0. 1-1 不同弯头角度下的等效长度

弯头角度 (°)	管径 (mm)			
	250	350	530	650
30	4. 8	3. 5	2. 3	1. 4
60	9. 6	5. 7	4. 5	2. 8
90	12. 8	7. 2	5. 8	3. 7

表 C. 0. 1-2 不同等效长度导光管的传输效率

M	反射比			
	0. 9	0. 95	0. 98	0. 99
0	1. 000	1. 000	1. 000	1. 000
1	0. 868	0. 930	0. 971	0. 985
2	0. 767	0. 871	0. 944	0. 971

续表 C. 0. 1-2

M	反射比			
	0. 9	0. 95	0. 98	0. 99
4	0. 617	0. 772	0. 895	0. 944
8	0. 428	0. 623	0. 811	0. 895
12	0. 315	0. 516	0. 740	0. 852
16	0. 241	0. 435	0. 680	0. 812
20	0. 190	0. 372	0. 627	0. 775
24	0. 153	0. 322	0. 580	0. 741
32	0. 105	0. 247	0. 502	0. 681
40	0. 076	0. 195	0. 439	0. 628
48	0. 058	0. 158	0. 388	0. 582
56	0. 045	0. 130	0. 345	0. 541
64	0. 036	0. 109	0. 308	0. 504
72	0. 030	0. 092	0. 277	0. 471
80	0. 025	0. 079	0. 251	0. 441

## 本规程用词说明

1 为便于在执行本规程条文时区别对待，对要求严格程度不同的用词说明如下：

- 1) 表示很严格，非这样做不可的：  
正面词采用“必须”，反面词采用“严禁”。
- 2) 表示严格，在正常情况下均应这样做的：  
正面词采用“应”，反面词采用“不应”或“不得”。
- 3) 表示允许稍有选择，在条件许可时首先应这样做的：  
正面词采用“宜”，反面词采用“不宜”。
- 4) 表示有选择，在一定条件下可以这样做的，采用“可”。

2 条文中指明应按其他有关标准执行的写法为“应符合……的规定”或“应按……执行”。

## 引用标准名录

- 1 《建筑设计防火规范》 GB 50016
- 2 《建筑采光设计标准》 GB 50033
- 3 《屋面工程技术规范》 GB 50345
- 4 《采光测量方法》 GB/T 5699
- 5 《建筑外门窗气密、水密、抗风压性能分级及检测方法》  
GB/T 7106
- 6 《建筑外门窗保温性能分级及检测方法》 GB/T 8484
- 7 《建筑材料及制品燃烧性能分级》 GB 8624
- 8 《建筑用安全玻璃 第2部分：钢化玻璃》 GB 15763.2