

# 前 言

根据住房和城乡建设部《关于印发〈2013年工程建设标准规范制订修订计划〉的通知》（建标〔2013〕6号）的要求，规程编制组经广泛调查研究，认真总结实践经验，参考有关国际标准和国外先进标准，并在广泛征求意见的基础上，修订了本规程。

本规程的主要技术内容是：1. 总则；2. 术语和符号；3. 接头性能要求；4. 接头应用；5. 接头型式检验；6. 接头的现场加工与安装；7. 接头的现场检验与验收。

本规程修订的主要技术内容是：1. 补充了余热处理钢筋、热轧光圆钢筋和不锈钢钢筋采用机械连接的相关规定；2. 增加了套筒原材料应符合现行行业标准《钢筋机械连接用套筒》JG/T 163的有关规定，以及采用45号钢冷拔或冷轧精密无缝钢管时，应进行退火处理的相关规定；3. 调整了Ⅰ级接头强度判定条件，由“断于钢筋”和“断于接头”分别调整为“钢筋拉断”和“连接件破坏”；4. 增加了对直接承受重复荷载的结构，接头应选用带疲劳性能的有效型式检验报告和认证接头产品的要求；5. 增加了接头型式检验中有关疲劳性能的检验要求；6. 取消了现场工艺检验进行复检的有关规定；7. 增加了对现场丝头加工质量有异议时可随机抽取接头试件进行极限抗拉强度和单向拉伸残余变形检验；8. 增加了部分不适合在工程结构中随机抽取接头试件的场合，采取见证取样的有关规定；9. 增加了接头验收批数量小于200个时的抽样验收规则；10. 增加了对已获得有效认证的接头产品，验收批数量可扩大的有关规定；11. 增加了工程现场对接头疲劳性能进行验证性检验的有关规定；12. 修改了接头残余变形测量标距；13. 增加了附录A.3接头试件疲劳试验

方法；14. 修改了附录 B 接头型式检验报告式样及部分内容。

本规程中以黑体字标志的条文为强制性条文，必须严格执行。

本规程由住房和城乡建设部负责管理和对强制性条文的解释，由中国建筑科学研究院负责具体技术内容的解释。执行过程中如有意见或建议，请寄送中国建筑科学研究院（地址：北京市北三环东路 30 号；邮政编码：100013）。

本规程主编单位：中国建筑科学研究院  
荣盛建设工程有限公司

本规程参编单位：上海宝钢建筑工程设计研究院  
中国建筑科学研究院建筑机械化研究分院  
中冶建筑研究总院有限公司  
北京市建筑设计研究院有限公司  
北京市建筑工程研究院有限责任公司  
山西太钢不锈钢股份有限公司  
建研建硕（北京）科技发展有限公司  
中铁工程设计咨询集团有限公司  
中交公路规划设计院有限公司  
上海建科结构新技术工程有限公司  
中国核电工程有限公司  
中国核工业第二二建设有限公司  
广东省长大公路工程集团有限公司  
中铁建工集团有限公司  
深州市红翔银亮钢有限公司  
桂林三力建筑机械有限责任公司  
中建二局第三建筑工程有限公司  
北京中建科联技术发展中心  
德士达建材（广东）有限公司  
保定金地机械有限公司

上海鼎锐钢筋工程技术有限公司  
重庆二航钢筋连接工程有限责任公司  
北京硕发科技有限公司

本规程主要起草人员：徐瑞榕 刘永颐 宋杰 郁竑  
刘子金 钱冠龙 徐升桥 彭运动  
李智斌 薛慧立 南建林 李大宁  
吴晓星 王辉绵 王洪斗 季钊徐  
陈儒发 许慧 田保中 胡玉斌  
李军 白建平 钟庆明 史雪山  
赖志勇 胡军 王洋

本规程主要审查人员：沙志国 李本端 黄祝林 刘立新  
张显来 吴广彬 郝志强 高东明  
张超琦 高俊峰 张俊生 张玉玲

## 目 次

1 总则 .....	1
2 术语和符号 .....	2
2.1 术语 .....	2
2.2 符号 .....	3
3 接头性能要求 .....	4
4 接头应用 .....	6
5 接头型式检验 .....	8
6 接头的现场加工与安装 .....	10
6.1 一般规定 .....	10
6.2 钢筋丝头加工 .....	10
6.3 接头安装 .....	11
7 接头的现场检验与验收 .....	13
附录 A 接头试件试验方法 .....	17
附录 B 接头试件型式检验报告式样 .....	22
本规程用词说明 .....	28
引用标准名录 .....	29

## Contents

1	General Provisions .....	1
2	Terms and Symbols .....	2
2.1	Terms .....	2
2.2	Symbols .....	3
3	Performance Requirements of Splices .....	4
4	Splice Applications .....	6
5	Initial Type Testing of Splices .....	8
6	Machining and Installing of Splices on Site .....	10
6.1	General Requirements .....	10
6.2	Machining of Splices on Site .....	10
6.3	Installing of Splices on Site .....	11
7	Inspecting and Accepting of Splices on Site .....	13
Appendix A	Test Method for Splice Samples .....	17
Appendix B	Test Report of Initial Type Testing of Splices .....	22
	Explanation of Wording in This Specification .....	28
	List of Quoted Standards .....	29

# 1 总 则

**1.0.1** 为规范混凝土结构工程中钢筋机械连接的应用，做到安全适用、技术先进、经济合理，确保质量，制定本规程。

**1.0.2** 本规程适用于建筑工程混凝土结构中钢筋机械连接的设计、施工及验收。

**1.0.3** 用于机械连接的钢筋应符合国家现行标准《钢筋混凝土用钢 第2部分：热轧带肋钢筋》GB 1499.2、《钢筋混凝土用余热处理钢筋》GB 13014、《钢筋混凝土用不锈钢钢筋》YB/T 4362及《钢筋混凝土用钢 第1部分：热轧光圆钢筋》GB 1499.1的规定。

**1.0.4** 钢筋机械连接除应符合本规程外，尚应符合国家现行有关标准的规定。

## 2 术语和符号

### 2.1 术语

#### 2.1.1 钢筋机械连接 rebar mechanical splicing

通过钢筋与连接件或其他介入材料的机械咬合作用或钢筋端面的承压作用，将一根钢筋中的力传递至另一根钢筋的连接方法。

#### 2.1.2 接头 splice

钢筋机械连接全套装置，钢筋机械连接接头的简称。

#### 2.1.3 连接件 connectors of mechanical splicing

连接钢筋用的各部件，包括套筒和其他组件。

#### 2.1.4 套筒 coupler or sleeve

用于传递钢筋轴向拉力或压力的钢套管。

#### 2.1.5 钢筋丝头 rebar threaded sector

接头中钢筋端部的螺纹区段。

#### 2.1.6 机械连接接头长度 length of mechanical splice

接头连接件长度加连接件两端钢筋横截面变化区段的长度。螺纹接头的外露丝头和镦粗过渡段属截面变化区段。

#### 2.1.7 接头极限抗拉强度 tensile strength of splice

接头试件在拉伸试验过程中所达到的最大拉应力值。

#### 2.1.8 接头残余变形 residual deformation of splice

接头试件按规定的加载制度加载并卸载后，在规定标距内所测得的变形。

#### 2.1.9 接头试件的最大力下总伸长率 total elongation of splice sample at maximum tensile force

接头试件在最大力下在规定标距内测得的总伸长率。

#### 2.1.10 接头面积百分率 area percentage of splice

同一连接区段内纵向受力钢筋机械连接接头面积百分率为该区段内有机械接头的纵向受力钢筋与全部纵向钢筋截面面积的比值。当直径不同的钢筋连接时，按直径较小的钢筋计算。

## 2.2 符 号

$A_{\text{sgt}}$ ——接头试件的最大力下总伸长率；

$d$ ——钢筋公称直径；

$f_{\text{yk}}$ ——钢筋屈服强度标准值；

$f_{\text{stk}}$ ——钢筋极限抗拉强度标准值；

$f_{\text{mst}}^0$ ——接头试件实测极限抗拉强度；

$p$ ——螺纹的螺距；

$u_0$ ——接头试件加载至  $0.6f_{\text{yk}}$  并卸载后在规定标距内的残余变形；

$u_{20}$ ——接头试件按本规程附录 A 加载制度经高应力反复拉压 20 次后的残余变形；

$u_4$ ——接头试件按本规程附录 A 加载制度经大变形反复拉压 4 次后的残余变形；

$u_8$ ——接头试件按本规程附录 A 加载制度经大变形反复拉压 8 次后的残余变形；

$\epsilon_{\text{yk}}$ ——钢筋应力达到屈服强度标准值时的应变。



### 3 接头性能要求

3.0.1 接头设计应满足强度及变形性能的要求。

3.0.2 钢筋连接用套筒应符合现行行业标准《钢筋机械连接用套筒》JG/T 163 的有关规定；套筒原材料采用 45 号钢冷拔或冷轧精密无缝钢管时，钢管应进行退火处理，并应满足现行行业标准《钢筋机械连接用套筒》JG/T 163 对钢管强度限值和断后伸长率的要求。不锈钢钢筋连接套筒原材料宜采用与钢筋母材同材质的棒材或无缝钢管，其外观及力学性能应符合现行国家标准《不锈钢棒》GB/T 1220、《结构用不锈钢无缝钢管》GB/T 14975 的规定。

3.0.3 接头性能应包括单向拉伸、高应力反复拉压、大变形反复拉压和疲劳性能，应根据接头的性能等级和应用场合选择相应的检验项目。

3.0.4 接头应根据极限抗拉强度、残余变形、最大力下总伸长率以及高应力和大变形条件下反复拉压性能，分为Ⅰ级、Ⅱ级、Ⅲ级三个等级，其性能应分别符合本规程第 3.0.5 条~第 3.0.7 条的规定。

3.0.5 Ⅰ级、Ⅱ级、Ⅲ级接头的极限抗拉强度必须符合表 3.0.5 的规定。

表 3.0.5 接头极限抗拉强度

接头等级	Ⅰ级	Ⅱ级	Ⅲ级
极限抗拉强度	$f_{nst}^0 \geq f_{stk}$ 钢筋拉断 或 $f_{nst}^0 \geq 1.10f_{stk}$ 连接件破坏	$f_{nst}^0 \geq f_{stk}$	$f_{nst}^0 \geq 1.25f_{yk}$

注：1 钢筋拉断指断于钢筋母材、套筒外钢筋丝头和钢筋镦粗过渡段；

2 连接件破坏指断于套筒、套筒纵向开裂或钢筋从套筒中拔出以及其他连接组件破坏。

**3.0.6** I级、II级、III级接头应能经受规定的高应力和大变形反复拉压循环，且在经历拉压循环后，其极限抗拉强度仍应符合本规程第3.0.5条的规定。

**3.0.7** I级、II级、III级接头变形性能应符合表3.0.7的规定。

**表 3.0.7 接头变形性能**

接头等级		I级	II级	III级
单向 拉伸	残余变形 (mm)	$u_0 \leq 0.10 (d \leq 32)$ $u_0 \leq 0.14 (d > 32)$	$u_0 \leq 0.14 (d \leq 32)$ $u_0 \leq 0.16 (d > 32)$	$u_0 \leq 0.14 (d \leq 32)$ $u_0 \leq 0.16 (d > 32)$
	最大力下 总伸长率 (%)	$A_{sgt} \geq 6.0$	$A_{sgt} \geq 6.0$	$A_{sgt} \geq 3.0$
高应力 反复拉压	残余变形 (mm)	$u_{20} \leq 0.3$	$u_{20} \leq 0.3$	$u_{20} \leq 0.3$
大变形 反复拉压	残余变形 (mm)	$u_4 \leq 0.3$ 且 $u_8 \leq 0.6$	$u_4 \leq 0.3$ 且 $u_8 \leq 0.6$	$u_4 \leq 0.6$

**3.0.8** 对直接承受重复荷载的结构构件，设计应根据钢筋应力幅提出接头的抗疲劳性能要求。当设计无专门要求时，剥肋滚轧直螺纹钢筋接头、镦粗直螺纹钢筋接头和带肋钢筋套筒挤压接头的疲劳应力幅限值不应小于现行国家标准《混凝土结构设计规范》GB 50010中普通钢筋疲劳应力幅限值的80%。

**3.0.9** 钢筋套筒灌浆连接应符合现行行业标准《钢筋套筒灌浆连接应用技术规程》JGJ 355的有关规定。

## 4 接头应用

**4.0.1** 接头等级的选用应符合下列规定：

1 混凝土结构中要求充分发挥钢筋强度或对延性要求高的部位应选用Ⅱ级或Ⅰ级接头；当在同一连接区段内钢筋接头面积百分率为100%时，应选用Ⅰ级接头。

2 混凝土结构中钢筋应力较高但对延性要求不高的部位可选用Ⅲ级接头。

**4.0.2** 连接件的混凝土保护层厚度宜符合现行国家标准《混凝土结构设计规范》GB 50010中的规定，且不应小于0.75倍钢筋最小保护层厚度和15mm的较大值。必要时可对连接件采取防锈措施。

**4.0.3** 结构构件中纵向受力钢筋的接头宜相互错开。钢筋机械连接的连接区段长度应按 $35d$ 计算，当直径不同的钢筋连接时，按直径较小的钢筋计算。位于同一连接区段内的钢筋机械连接接头的面积百分率应符合下列规定：

1 接头宜设置在结构构件受拉钢筋应力较小部位，高应力部位设置接头时，同一连接区段内Ⅲ级接头的接头面积百分率不应大于25%，Ⅱ级接头的接头面积百分率不应大于50%。Ⅰ级接头的接头面积百分率除本条第2款和第4款所列情况外可不受限制。

2 接头宜避开有抗震设防要求的框架的梁端、柱端箍筋加密区；当无法避开时，应采用Ⅱ级接头或Ⅰ级接头，且接头面积百分率不应大于50%。

3 受拉钢筋应力较小部位或纵向受压钢筋，接头面积百分率可不受限制。

4 对直接承受重复荷载的结构构件，接头面积百分率不应

大于 50%。

**4.0.4** 对直接承受重复荷载的结构，接头应选用包含有疲劳性能的类型检验报告的认证产品。

住房和城乡建设部信息公开  
浏览专用

## 5 接头型式检验

**5.0.1** 下列情况应进行型式检验：

- 1 确定接头性能等级时；
- 2 套筒材料、规格、接头加工工艺改动时；
- 3 型式检验报告超过 4 年时。

**5.0.2** 接头型式检验试件应符合下列规定：

1 对每种类型、级别、规格、材料、工艺的钢筋机械连接接头，型式检验试件不应少于 12 个；其中钢筋母材拉伸强度试件不应少于 3 个，单向拉伸试件不应少于 3 个，高应力反复拉压试件不应少于 3 个，大变形反复拉压试件不应少于 3 个；

- 2 全部试件的钢筋均应在同一根钢筋上截取；
- 3 接头试件应按本规程第 6.3 节的要求进行安装；
- 4 型式检验试件不得采用经过预拉的试件。

**5.0.3** 接头的型式检验应按本规程附录 A 的规定进行，当试验结果符合下列规定时应评为合格：

1 强度检验：每个接头试件的强度实测值均应符合本规程表 3.0.5 中相应接头等级的强度要求；

2 变形检验：3 个试件残余变形和最大力下总伸长率实测值的平均值应符合本规程表 3.0.7 的规定。

**5.0.4** 型式检验应详细记录连接件和接头参数，宜按本规程附录 B 的格式出具检验报告和评定结论。

**5.0.5** 接头用于直接承受重复荷载的构件时，接头的型式检验应按表 5.0.5 的要求和本规程附录 A 的规定进行疲劳性能检验。

表 5.0.5 HRB400 钢筋接头疲劳性能检验的应力幅和最大应力

应力组别	最小与最大应力比值 $\rho$	应力幅值 (MPa)	最大应力 (MPa)
第一组	0.70~0.75	60	230
第二组	0.45~0.50	100	190
第三组	0.25~0.30	120	165

5.0.6 接头的疲劳性能型式检验应符合下列规定：

- 1 应取直径不小于 32mm 钢筋做 6 根接头试件，分为 2 组，每组 3 根；
- 2 可任选本规程表 5.0.5 中的 2 组应力进行试验；
- 3 经 200 万次加载后，全部试件均未破坏，该批疲劳试件型式检验应评为合格。

## 6 接头的现场加工与安装

### 6.1 一般规定

6.1.1 钢筋丝头现场加工与接头安装应按接头技术提供单位的加工、安装技术要求进行，操作工人应经专业培训合格后上岗，人员应稳定。

6.1.2 钢筋丝头加工与接头安装应经工艺检验合格后方可进行。

### 6.2 钢筋丝头加工

6.2.1 直螺纹钢筋丝头加工应符合下列规定：

1 钢筋端部应采用带锯、砂轮锯或带圆弧形刀片的专用钢筋切断机切平；

2 墩粗头不应有与钢筋轴线相垂直的横向裂纹；

3 钢筋丝头长度应满足产品设计要求，极限偏差应为 $0\sim 2.0p$ ；

4 钢筋丝头宜满足 $6f$ 级精度要求，应采用专用直螺纹量规检验，通规应能顺利旋入并达到要求的拧入长度，止规旋入不得超过 $3p$ 。各规格的自检数量不应少于10%，检验合格率不应小于95%。

6.2.2 锥螺纹钢筋丝头加工应符合下列规定：

1 钢筋端部不得有影响螺纹加工的局部弯曲；

2 钢筋丝头长度应满足产品设计要求，拧紧后的钢筋丝头不得相互接触，丝头加工长度极限偏差应为 $-0.5p\sim -1.5p$ ；

3 钢筋丝头的锥度和螺距应采用专用锥螺纹量规检验；各规格丝头的自检数量不应少于10%，检验合格率不应小于95%。

## 6.3 接头安装

6.3.1 直螺纹接头的安装应符合下列规定：

1 安装接头时可用管钳扳手拧紧，钢筋丝头应在套筒中央位置相互顶紧，标准型、正反丝型、异径型接头安装后的单侧外露螺纹不宜超过  $2p$ ；对无法对顶的其他直螺纹接头，应附加锁紧螺母、顶紧凸台等措施紧固。

2 接头安装后应用扭力扳手校核拧紧扭矩，最小拧紧扭矩值应符合表 6.3.1 的规定。

表 6.3.1 直螺纹接头安装时最小拧紧扭矩值

钢筋直径 (mm)	≤16	18~20	22~25	28~32	36~40	50
拧紧扭矩 (N·m)	100	200	260	320	360	460

3 校核用扭力扳手的准确度级别可选用 10 级。

6.3.2 锥螺纹接头的安装应符合下列规定：

1 接头安装时应严格保证钢筋与连接件的规格相一致；

2 接头安装时应用扭力扳手拧紧，拧紧扭矩值应满足表 6.3.2 的要求；

表 6.3.2 锥螺纹接头安装时拧紧扭矩值

钢筋直径 (mm)	≤16	18~20	22~25	28~32	36~40	50
拧紧扭矩 (N·m)	100	180	240	300	360	460

3 校核用扭力扳手与安装用扭力扳手应区分使用，校核用扭力扳手应每年校核 1 次，准确度级别不应低于 5 级。

6.3.3 套筒挤压接头的安装应符合下列规定：

1 钢筋端部不得有局部弯曲，不得有严重锈蚀和附着物；



2 钢筋端部应有挤压套筒后可检查钢筋插入深度的明显标记，钢筋端头离套筒长度中点不宜超过 10mm；

3 挤压应从套筒中央开始，依次向两端挤压，挤压后的压痕直径或套筒长度的波动范围应用专用量规检验；压痕处套筒外径应为原套筒外径的 0.80~0.90 倍，挤压后套筒长度应为原套筒长度的 1.10~1.15 倍；

4 挤压后的套筒不应有可见裂纹。

## 7 接头的现场检验与验收

**7.0.1** 工程应用接头时，应对接头技术提供单位提交的接头相关资料进行审查与验收，并应包括下列内容：

- 1 工程所用接头的有效型式检验报告；
- 2 连接件产品设计、接头加工安装要求的相关技术文件；
- 3 连接件产品合格证和连接件原材料质量证明书。

**7.0.2** 接头工艺检验应针对不同钢筋生产厂的钢筋进行，施工过程中更换钢筋生产厂或接头技术提供单位时，应补充进行工艺检验。工艺检验应符合下列规定：

1 各种类型和型式接头都应进行工艺检验，检验项目包括单向拉伸极限抗拉强度和残余变形；

2 每种规格钢筋接头试件不应少于 3 根；

3 接头试件测量残余变形后可继续进行极限抗拉强度试验，并宜按本规程表 A.1.3 中单向拉伸加载制度进行试验；

4 每根试件极限抗拉强度和 3 根接头试件残余变形的平均值均应符合本规程表 3.0.5 和表 3.0.7 的规定；

5 工艺检验不合格时，应进行工艺参数调整，合格后方可按最终确认的工艺参数进行接头批量加工。

**7.0.3** 钢筋丝头加工应按本规程第 6.2 节要求进行自检，监理或质检部门对现场丝头加工质量有异议时，可随机抽取 3 根接头试件进行极限抗拉强度和单向拉伸残余变形检验，如有 1 根试件极限抗拉强度或 3 根试件残余变形值的平均值不合格时，应整改后重新检验，检验合格后方可继续加工。

**7.0.4** 接头安装前的检验与验收应满足表 7.0.4 的要求。

表 7.0.4 接头安装前检验项目与验收要求

接头类型	检验项目	验收要求
螺纹接头	套筒标志	符合现行行业标准《钢筋机械连接用套筒》JG/T 163 的有关规定
	进场套筒适用的钢筋强度等级	与工程用钢筋强度等级一致
	进场套筒与型式检验的套筒尺寸和材料的一致性	符合有效型式检验报告记载的套筒参数
套筒挤压接头	套筒标志	符合现行行业标准《钢筋机械连接用套筒》JG/T 163 有关规定
	套筒压痕标记	符合有效型式检验报告记载的压痕道次
	用于检查钢筋插入套筒深度的钢筋表面标记	符合本规程第 6.3.3 条的要求
	进场套筒适用的钢筋强度等级	与工程用钢筋强度等级一致
	进场套筒与型式检验的套筒尺寸和材料的一致性	符合有效型式检验报告记载的套筒参数

**7.0.5** 接头现场抽检项目应包括极限抗拉强度试验、加工和安装质量检验。抽检应按验收批进行，同钢筋生产厂、同强度等级、同规格、同类型和同型式接头应以 500 个为一个验收批进行检验与验收，不足 500 个也应作为一个验收批。

**7.0.6** 接头安装检验应符合下列规定：

1 螺纹接头安装后应按本规程第 7.0.5 条的验收批，抽取其中 10% 的接头进行拧紧扭矩校核，拧紧扭矩值不合格数超过被校核接头数的 5% 时，应重新拧紧全部接头，直到合格为止。

2 套筒挤压接头应按验收批抽取 10% 接头，压痕直径或挤压后套筒长度应满足本规程第 6.3.3 条第 3 款的要求；钢筋插入套筒深度应满足产品设计要求，检查不合格数超过 10% 时，可在本批外观检验不合格的接头中抽取 3 个试件做极限抗拉强度试验，按本规程第 7.0.7 条进行评定。

**7.0.7** 对接头的每一验收批，应在工程结构中随机截取 3 个接头试件做极限抗拉强度试验，按设计要求的接头等级进行评定。当 3 个接头试件的极限抗拉强度均符合本规程表 3.0.5 中相应等级的强度要求时，该验收批应评为合格。当仅有 1 个试件的极限抗拉强度不符合要求，应再取 6 个试件进行复检。复检中仍有 1 个试件的极限抗拉强度不符合要求，该验收批应评为不合格。

**7.0.8** 对封闭环形钢筋接头、钢筋笼接头、地下连续墙预埋套筒接头、不锈钢钢筋接头、装配式结构构件间的钢筋接头和有疲劳性能要求的接头，可见证取样，在已加工并检验合格的钢筋丝头成品中随机割取钢筋试件，按本规程第 6.3 节要求与随机抽取的进场套筒组装成 3 个接头试件做极限抗拉强度试验，按设计要求的接头等级进行评定。验收批合格评定应符合本规程第 7.0.7 条的规定。

**7.0.9** 同一接头类型、同型式、同等级、同规格的现场检验连续 10 个验收批抽样试件抗拉强度试验一次合格率为 100% 时，验收批接头数量可扩大为 1000 个；当验收批接头数量少于 200 个时，可按本规程第 7.0.7 条或第 7.0.8 条相同的抽样要求随机抽取 2 个试件做极限抗拉强度试验，当 2 个试件的极限抗拉强度均满足本规程第 3.0.5 条的强度要求时，该验收批应评为合格。当有 1 个试件的极限抗拉强度不满足要求，应再取 4 个试件进行复检，复检中仍有 1 个试件极限抗拉强度不满足要求，该验收批应评为不合格。

**7.0.10** 对有效认证的接头产品，验收批数量可扩大至 1000 个；当现场抽检连续 10 个验收批抽样试件极限抗拉强度检验一次合格率为 100% 时，验收批接头数量可扩大为 1500 个。当扩大后的各验收批中出现抽样试件极限抗拉强度检验不合格的评定结果时，应将随后的各验收批数量恢复为 500 个，且不得再次扩大验收批数量。

**7.0.11** 设计对接头疲劳性能要求进行现场检验的工程，可按设计提供的钢筋应力幅和最大应力，或根据本规程表 5.0.5 中相近

的一组应力进行疲劳性能验证性检验，并应选取工程中大、中、小三种直径钢筋各组装 3 根接头试件进行疲劳试验。全部试件均通过 200 万次重复加载未破坏，应评定该批接头试件疲劳性能合格。每组中仅一根试件不合格，应再取相同类型和规格的 3 根接头试件进行复检，当 3 根复检试件均通过 200 万次重复加载未破坏，应评定该批接头试件疲劳性能合格，复检中仍有 1 根试件不合格时，该验收批应评定为不合格。

**7.0.12** 现场截取抽样试件后，原接头位置的钢筋可采用同等规格的钢筋进行绑扎搭接连接、焊接或机械连接方法补接。

**7.0.13** 对抽检不合格的接头验收批，应由工程有关各方研究后提出处理方案。

## 附录 A 接头试件试验方法

### A.1 型式检验

**A.1.1** 试件型式检验的仪表布置和变形测量标距应符合下列规定：

1 单向拉伸和反复拉压试验时的变形测量仪表应在钢筋两侧对称布置（图 A.1.1），两侧测点的相对偏差宜不大于 5mm，且两侧仪表应能独立读取各自变形值。应取钢筋两侧仪表读数的平均值计算残余变形值。

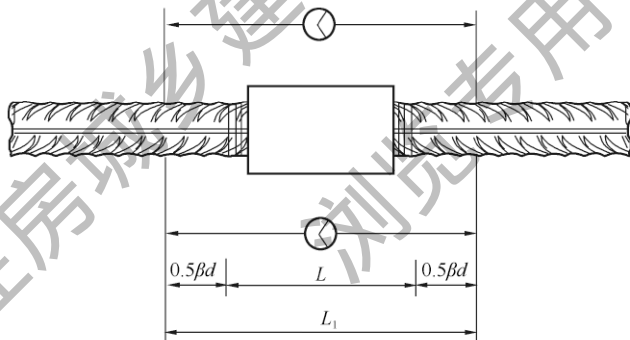


图 A.1.1 接头试件变形测量标距和仪表布置

#### 2 变形测量标距

1) 单向拉伸残余变形测量应按下式计算：

$$L_1 = L + \beta d \quad (\text{A.1.1-1})$$

2) 反复拉压残余变形测量应按下式计算：

$$L_1 = L + 4d \quad (\text{A.1.1-2})$$

式中： $L_1$ ——变形测量标距，mm；

$L$ ——机械连接接头长度，mm；

$\beta$ ——系数，取 1~6；

$d$ ——钢筋公称直径，mm。

**A. 1. 2** 型式检验试件最大力下总伸长率  $A_{\text{sgt}}$  的测量方法应符合下列规定：

1 试件加载前，应在其套筒两侧的钢筋表面（图 A. 1. 2）分别用细划线 A、B 和 C、D 标出测量标距为  $L_{01}$  的标记线， $L_{01}$  不应小于 100mm，标距长度应用最小刻度值不大于 0. 1mm 的量具测量。

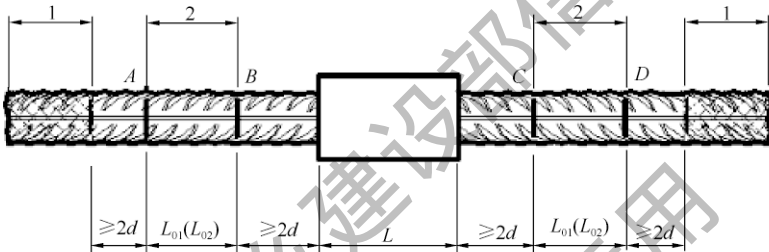


图 A. 1. 2 最大力下总伸长率  $A_{\text{sgt}}$  的测点布置

1—夹持区；2—测量区

2 试件应按本规程表 A. 1. 3 单向拉伸加载制度加载并拉断，再次测量 A、B 和 C、D 间标距长度为  $L_{02}$ ，最大力下总伸长率  $A_{\text{sgt}}$  应按下式计算。应用下式计算时，当试件颈缩发生在套筒一侧的钢筋母材时， $L_{01}$  和  $L_{02}$  应取另一侧标记间加载前和卸载后的长度。当破坏发生在接头长度范围内时， $L_{01}$  和  $L_{02}$  应取套筒两侧各自读数的平均值。

$$A_{\text{sgt}} = \left[ \frac{L_{02} - L_{01}}{L_{01}} + \frac{f_{\text{mst}}^0}{E} \right] \times 100 \quad (\text{A. 1. 2})$$

式中： $f_{\text{mst}}^0$ 、 $E$ ——分别是试件实测极限抗拉强度和钢筋理论弹性模量；

$L_{01}$ ——加载前 A、B 或 C、D 间的实测长度；

$L_{02}$ ——卸载后 A、B 或 C、D 间的实测长度。

A. 1. 3 接头试件型式检验应按表 A. 1. 3 的加载制度进行试验 (图 A. 1. 3-1~图 A. 1. 3-3)。

表 A. 1. 3 接头试件型式检验的加载制度

试验项目		加载制度
单向拉伸		0→0.6 $f_{yk}$ →0 (测量残余变形) →最大拉力 (记录极限抗拉强度) →破坏 (测定最大力下总伸长率)
高应力 反复拉压		0→(0.9 $f_{yk}$ →-0.5 $f_{yk}$ ) →破坏 (反复 20 次)
大变形 反复 拉压	I 级	0→(2 $\epsilon_{yk}$ →-0.5 $f_{yk}$ ) →(5 $\epsilon_{yk}$ →-0.5 $f_{yk}$ ) →破坏 (反复 4 次) (反复 4 次)
	II 级	
	III 级	0→(2 $\epsilon_{yk}$ →-0.5 $f_{yk}$ ) →破坏 (反复 4 次)

注：荷载与变形测量偏差不应大于±5%。

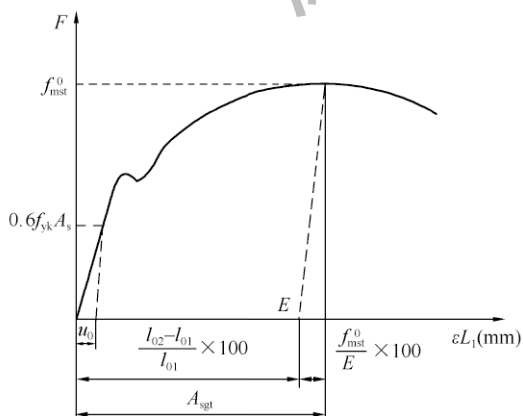


图 A. 1. 3-1 单向拉伸



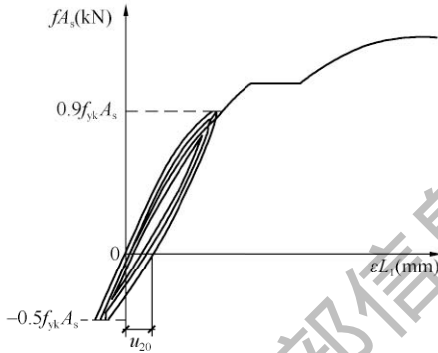


图 A.1.3-2 高应力反复拉压

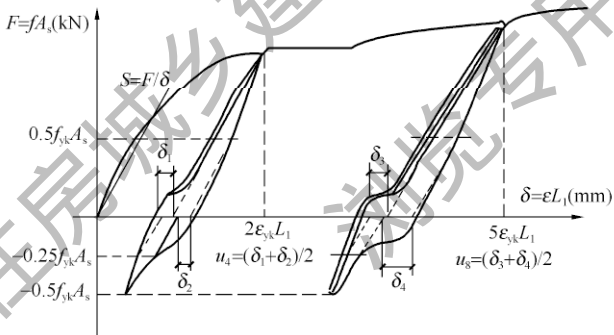


图 A.1.3-3 大变形反复拉压

注：1 S线表示钢筋的拉、压刚度；F为钢筋所受的力，等于钢筋应力 $f$ 与钢筋理论横截面面积 $A_s$ 的乘积； $\delta$ 为力作用下的钢筋变形，等于钢筋应变 $\epsilon$ 与变形测量标距 $L_1$ 的乘积； $A_s$ 为钢筋理论横截面面积（ $\text{mm}^2$ ）； $L_1$ 为变形测量标距（mm）。

- 2  $\delta_1$  为  $2\epsilon_{yk}L_1$  反复加载四次后，在加载力为  $0.5f_{yk}A_s$  及反向卸载力为  $-0.25f_{yk}A_s$  处作 S 的平行线与横坐标交点之间的距离所代表的变形值；
- 3  $\delta_2$  为  $2\epsilon_{yk}L_1$  反复加载四次后，在卸载力为  $0.5f_{yk}A_s$  及反向加载力为  $-0.25f_{yk}A_s$  处作 S 的平行线与横坐标交点之间的距离所代表的变形值；
- 4  $\delta_3$ 、 $\delta_4$  为在  $5\epsilon_{yk}L_1$  反复加载四次后，按与  $\delta_1$ 、 $\delta_2$  相同方法所得的变形值。

**A.1.4** 测量接头试件残余变形时的加载应力速率宜采用  $2\text{N}/\text{mm}^2 \cdot \text{s}^{-1}$ ，不应超过  $10\text{N}/\text{mm}^2 \cdot \text{s}^{-1}$ ；测量接头试件的最大力下总伸长率或极限抗拉强度时，试验机夹头的分离速率宜采用每分钟  $0.05L_c$ ， $L_c$ 为试验机夹头间的距离。速率的相对误差不宜大于 $\pm 20\%$ 。

**A.1.5** 试验结果的数值修约与判定应符合现行国家标准《数值修约规则与极限数值的表示和判定》GB/T 8170 的规定。

## A.2 现场检验

**A.2.1** 现场工艺检验中接头试件残余变形检验的仪表布置、测量标距和加载速率应符合本规程第 A.1.1 和 A.1.4 条的规定。现场工艺检验中，按本规程第 A.1.3 条加载制度进行接头残余变形检验时，可采用不大于  $0.012A_s f_{yk}$  的拉力作为名义上的零荷载。

**A.2.2** 现场抽检接头试件的极限抗拉强度试验应采用零到破坏的一次加载制度。

## A.3 疲劳检验

**A.3.1** 用于疲劳试验的接头试件，应按接头技术提供单位的相关技术要求制作、安装，试件组装后的弯折角度不得超过  $1^\circ$ ，试件的受试段长度不宜小于 400mm。

**A.3.2** 接头试件疲劳性能试验宜采用低频试验机进行，应力循环频率宜选用  $5\text{Hz} \sim 15\text{Hz}$ ，当采用高频疲劳试验机进行疲劳试验时，应力幅或试验结果宜做修正。试验过程中，当试件温度超过  $40^\circ\text{C}$  时，应采取降温措施。钢筋接头在高低温环境下使用时，接头疲劳试验应在相应的模拟环境条件下进行。

**A.3.3** 试件经  $2 \times 10^6$  次循环加载后可终止试验。当循环加载次数小于  $2 \times 10^6$  次，试件断于接头长度范围外、接头外观完好且夹持长度足够时，允许继续进行疲劳试验。

**A.3.4** 接头疲劳试验尚应符合现行国家标准《金属材料 疲劳试验 轴向力控制方法》GB/T 3075 的相关规定。

## 附录 B 接头试件型式检验报告式样

**B.0.1** 接头试件型式检验报告应包括下列两部分：

1 接头试件技术参数。包括接头类型、材料、规格、尺寸、构造与工艺参数。

2 接头试件力学性能。

**B.0.2** 直螺纹接头型式检验报告宜按表 B.0.2-1、表 B.0.2-2 的式样执行。

表 B.0.2-1 直螺纹接头型式检验试件的技术参数

接头类型		连接件型式		
送检单位		送检日期	年 月 日	
试件制作单位		制作日期	年 月 日	
钢筋类别	钢筋公称直径	mm	钢筋牌号	
套筒原材类别	<input type="checkbox"/> 热轧圆钢 <input type="checkbox"/> 热轧钢管 <input type="checkbox"/> 冷拔无缝钢管 <input type="checkbox"/> 冷拔或冷轧精密无缝钢管 <input type="checkbox"/> 热锻 <input type="checkbox"/> 其他			
接头基本参数	连接件示意图： 	螺纹螺距	mm	
		套筒内螺纹公称直径	mm	
		套筒钢材牌号	接头安装扭矩	N·m
		其他组件		
接头试件套筒标记、尺寸检验记录				
检验项目	标记	尺寸 (mm)		
		外径 $D$	长度 $H$	
No. 1				
No. 2				
No. 3				
No. 4				
No. 5				
No. 6				
No. 7				
No. 8				
No. 9				

注：1 型式检验试件用套筒应有代表性，应从某生产检验批中随机抽样，检验单位应记录套筒表面标记。

2 套筒尺寸精确至 0.1mm。

表 B.0.2-2 直螺纹接头型式检验试件力学性能

接头类型				连接件型式			
送检单位				送检日期		年 月 日	
要求接头性能等级				依据标准			
钢筋类别				钢筋公称直径		mm	钢筋牌号
钢筋母材试验结果		编号	合格标准	No. 1	No. 2	No. 3	
		屈服强度(N/mm <sup>2</sup> )					
		抗拉强度(N/mm <sup>2</sup> )					
		最大力下总伸长率					
试验结果	单向拉伸	编号		No. 1	No. 2	No. 3	
		残余变形(mm)					
		抗拉强度(N/mm <sup>2</sup> )					
		最大力下总伸长率		≥6%			
		破坏形态					
	高应力反复拉压	编号		No. 4	No. 5	No. 6	
		残余变形 $u_{20}$ (mm)					
		抗拉强度(N/mm <sup>2</sup> )					
	破坏形态						
	大变形反复拉压	编号		No. 7	No. 8	No. 9	
		残余变形 $u_4$ (mm)					
		残余变形 $u_8$ (mm)					
		抗拉强度(N/mm <sup>2</sup> )					
		破坏形态					
	评定结论						
试验单位				试验日期		年 月 日	
负责人		校核		试验员			

注：破坏形式可分为：钢筋拉断(包括钢筋母材、钢筋丝头或镦粗过渡段拉断)、连接件破坏(包括套筒拉断、套筒纵向开裂、套筒与钢筋拉脱，其他组件破坏)。

**B.0.3 锥螺纹接头型式检验报告**宜按表 B.0.3-1、表 B.0.3-2 的式样执行。

**表 B.0.3-1 锥螺纹接头型式检验试件技术参数**

接头类型		连接件型式	
送检单位		送检日期	年 月 日
试件制作单位		制作日期	年 月 日
钢筋类别		钢筋公称直径 mm	钢筋牌号
套筒原材类别	<input type="checkbox"/> 热轧圆钢 <input type="checkbox"/> 热轧钢管 <input type="checkbox"/> 热锻 <input type="checkbox"/> 其他		
接头基本参数	连接件示意图： 	螺纹螺距 mm	螺纹牙型角
		牙型垂 直于	<input type="checkbox"/> 轴线 <input type="checkbox"/> 母线 螺纹锥度 $\alpha$
		套筒钢材 牌号	接头安装扭矩 $N \cdot m$
套筒标记和尺寸检验记录			
检验项目	标记	尺寸(mm)	
		外径 $D$	长度 $H$
No. 1			
No. 2			
No. 3			
No. 4			
No. 5			
No. 6			
No. 7			
No. 8			
No. 9			

注：1 型式检验试件用套筒应有代表性，应从某生产检验批中随机抽样，检验单位应记录套筒表面标记。

2 套筒尺寸精确至 0.1mm。

表 B.0.3-2 锥螺纹接头型式检验试件力学性能

接头类型				连接件型式			
送检单位				送检日期		年 月 日	
要求接头性能等级				依据标准			
钢筋类别				钢筋公称直径	mm	钢筋牌号	
钢筋母材 试验结果	编号	合格标准	No. 1	No. 2	No. 3		
	屈服强度(N/mm <sup>2</sup> )						
	抗拉强度(N/mm <sup>2</sup> )						
	最大力下总伸长率						
试验结果	单向 拉伸	编号	No. 1	No. 2	No. 3		
		极限强度(N/mm <sup>2</sup> )					
		残余变形(mm)					
		最大力下总伸长率					
	高应力 反复拉压	破坏形态					
		编号	No. 4	No. 5	No. 6		
		残余变形 $u_{20}$ (mm)					
		抗拉强度(N/mm <sup>2</sup> )					
	大变形 反复拉压	破坏形态					
		编号	No. 7	No. 8	No. 9		
		残余变形 $u_4$ (mm)					
		抗拉强度(N/mm <sup>2</sup> )					
破坏形态							
评定结论							
试验单位				试验日期		年 月 日	
负责人		校核		试验员			

注：破坏形式可分为：钢筋拉断(包括钢筋母材、丝头或墩粗过渡段拉断)、连接件破坏(包括套筒拉断、套筒纵向开裂、套筒与钢筋拉脱，其他组件破坏)。

**B.0.4** 挤压接头型式检验报告宜按表 B.0.4-1、表 B.0.4-2 的式样执行。

**表 B.0.4-1 挤压接头型式检验试件技术参数**

接头类型			连接件型式		
送检单位			送检日期	年 月 日	
试件制作单位			制作日期	年 月 日	
钢筋类别			钢筋公称直径	mm	钢筋牌号
接头基本参数	连接件示意图： 	套筒钢材牌号	挤压道次		
		挤压前套筒 外径×内径 ×长度 (mm)	压痕总宽度 (mm)		
		挤压后套筒 长度波动范围 (mm)	挤压模具 形状		<input type="checkbox"/> 半圆 <input type="checkbox"/> 多角
挤压接头标记和尺寸检验记录					
检验项目	标记	尺寸(mm)			
		压痕处直径 $D$		长度 $H$	
		最大	最小		
No. 1					
No. 2					
No. 3					
No. 4					
No. 5					
No. 6					
No. 7					
No. 8					
No. 9					

注：尺寸精确到 0.1mm。

表 B.0.4-2 挤压接头型式检验试件力学性能

接头类型		连接件型式			
送检单位		送检日期		年 月 日	
要求接头性能等级		依据标准			
钢筋类别		钢筋公称直径		mm	钢筋牌号
钢筋母材 试验结果	编号	合格标准	No. 1	No. 2	No. 3
	屈服强度(N/mm <sup>2</sup> )				
	极限强度(N/mm <sup>2</sup> )				
	最大力下总伸长率				
试验 结果	单向 拉伸	编号	No. 1	No. 2	No. 3
		残余变形(mm)			
		极限强度(N/mm <sup>2</sup> )			
		最大力下总伸长率			
	高应力 反复拉压	编号	No. 4	No. 5	No. 6
		残余变形 $u_{20}$ (mm)			
		极限强度(N/mm <sup>2</sup> )			
	大变形 反复拉压	编号	No. 7	No. 8	No. 9
		残余变形 $u_4$ (mm)			
		残余变形 $u_8$ (mm)			
		极限强度(N/mm <sup>2</sup> )			
	破坏形态				
评定结论					
试验单位				试验日期	年 月 日
负责人		校 核	试验员		

注：破坏形式可分为：钢筋拉断、连接件破坏（包括套筒拉断、套筒纵向开裂、套筒与钢筋拉脱）。



## 本规程用词说明

1 为便于在执行本规程条文时区别对待，对要求严格程度不同的用词说明如下：

- 1) 表示很严格，非这样做不可的：  
正面词采用“必须”；反面词采用“严禁”。
- 2) 表示严格，在正常情况下均应这样做的：  
正面词采用“应”；反面词采用“不应”或“不得”。
- 3) 对表示允许稍有选择，在条件许可时首先应这样做的：  
正面词采用“宜”；反面词采用“不宜”。
- 4) 表示有选择，在一定条件下可以这样做的，采用“可”。

2 条文中指明应按其他有关标准执行的写法为：“应符合……的规定”或“应按…执行”。

## 引用标准名录

- 1 《混凝土结构设计规范》GB 50010
- 2 《不锈钢棒》GB/T 1220
- 3 《钢筋混凝土用钢 第1部分：热轧光圆钢筋》GB 1499.1
- 4 《钢筋混凝土用钢 第2部分：热轧带肋钢筋》GB 1499.2
- 5 《金属材料 疲劳试验 轴向力控制方法》GB/T 3075
- 6 《数值修约规则与极限数值的表示和判定》GB/T 8170
- 7 《钢筋混凝土用余热处理钢筋》GB 13014
- 8 《结构用不锈钢无缝钢管》GB/T 14975
- 9 《钢筋套筒灌浆连接应用技术规程》JGJ 355
- 10 《钢筋机械连接用套筒》JG/T 163
- 11 《钢筋混凝土用不锈钢钢筋》YB/T 4362